

BATTERIJLADERS

Uitstekende prijs-kwaliteit



Telwin is een gecertificeerd bedrijf volgens de normen ISO 9001:2008 en BSI OHSAS 18001:2007. Telwin staat garant voor betrouwbaarheid en degelijkheid. De prestaties zijn gecertificeerd door de belangrijkste internationale instellingen (TÜV, GOST, UL, CSA, enz.). Telwin staat ook voor onderzoek, ontwikkeling en technologische innovatie. De toestellen moeten niet alleen voldoen aan de hoge prestatie eisen, maar ook aan lager energieverbruik en RoHs conforme grondstoffen/onderdelen, in het kader van duurzame ontwikkeling. Telwin gaat voor innovatie voor ieders voordeel.



Keuze uit

- Laders 230 V
- Booster ACCU
- ...



Ons aanbod



KIES UW... BATTERIJLADER TYPE-LADER 230V

		GESCHIKT VOOR GEL/AGM/STARTSTOP	LITHIUM	POWER SUPPLY	ELEKTRONISCH	DRUPPELLADER	DISPLAY	TESTER	LAAD-SPANNING (V)	LAADSTROOM (A)	CAPACITEIT LADEN AH (15 UREN)	STARTSTROOM	CAPACITEIT STARTEN (AH)
Touring 11 830807554		X	-	-	-	-	-	-	6/12	2/4.5	30/55	-	-
Touring 15 830807555		X	-	-	-	-	-	-	12/24	6/4.5	115/55	-	-
Touring 18 830807556		X	-	-	-	-	-	-	12/24	13/8	180/115	-	-
Alaska 150 830807576		-	-	-	-	-	-	-	12	12	10/200	-	-
Alaska 200 830807577		-	-	-	-	-	-	-	12/24	23/12	25/300	150	-
Sprinter 3000 Start 830829390		-	-	-	-	-	-	-	12/24	45	700	300	150
Sprinter 6000 Start 830829392		-	-	-	-	-	-	-	12/24	90	1550	570	150
Alpine 18 830807545		-	-	-	-	-	-	-	12/24	14/8	185/90	-	-
Alpine 30 830807547		-	-	-	-	-	-	-	12/24	30	400	-	-
Leader 150 830807549		-	-	-	-	-	-	-	12	20	250	140	4
Leader 220 830807550		-	-	-	-	-	-	-	12/24	30	400	180	6
Leader 400 830807551		-	-	-	-	-	-	-	12/24	23/12	300/160	300	80
Dynamic 420 830829382		-	-	-	-	-	-	-	12/24	75	1000	400	150
Dynamic 520 830829383		-	-	-	-	-	-	-	12/24	75	1550	570	150
Dynamic 620 830829384		-	-	-	-	-	-	-	12/24	90	1550	570	150
Defender 8 830807553		X	-	-	X	X	-	-	6/12	0.75	20	-	-
T-Charge 12 830807567		X	-	-	X	X	-	-	6/12	1/4	70	-	-
T-Charge 20 Boost 830807563		X	-	-	X	X	-	-	12/24	8/4	180	-	-
T-Charge 26 Boost 830807562		X	-	-	X	X	-	-	12	16	250	-	-
T-Charge 12 EVO 830807578		X	X	X	X	X	X	X	6/12	1/4	70	-	-
Pulse 50 830807573		X	-	-	X	X	-	-	6/12/24	45/45/23	600	-	-
Pulse 30 830807572		X	-	-	X	X	-	-	6/12/24	25/25/12	400	-	-
Doctor 50 830807571		X	X	X	X	X	X	X	6/12/24	45/45/23	600	-	-
Doctor Start 330 830829341		X	X	X	X	X	X	X	12/24	45	450	300	100
Doctor Start 630 830829342		X	X	X	X	X	X	X	12/24	90	1050	570	150
Doctor 130 830807590		X	X	X	X	X	X	X	12/24	140/70	1200	-	-

01 MACHINES

02 AUTO

03 WORKSHOP

04 EQUIPMENT

05 TOOLS

**KLEINE 12/24 V LADER VOOR ALLE TYPES BATTERIJEN:
LOOD, GEL, AGM, MF, PB-CA, EFB.**

- Met LED batterijindicator en overbelastingszekering.



Order nr.		830807554 ^A	830807555 ^A	830807556 ^A
Orig. nr.		TOURING 11	TOURING 15	TOURING 18
Spanning	V	230	230	230
Laadspanning	V	6/12	12/24	12/24
Laadstroom	A	2/4,5	9(12V) / 4,5(24V)	13(12V) / 8(24V)
Voor loodbatterij		Ja	Ja	Ja
Voor gelbatterij		Ja	Ja	Ja
Voor AGM batterij		Ja	Ja	Ja
Gewicht	kg	2,00	2,70	3,00
Afmetingen (l x b x h)	mm	100x190x190	100x190x190	100x190x190
Prijs	€	37,50	46,50	53,50

**LADER, DRUPPELLADER EN STARTER, GESCHIKT VOOR ALLE TYPES BATTERIJEN
(GEL, AGM, START-STOP, SPIRAL).**

Kenmerken:

- Met LED laadniveau indicator en ampèremeter
- Lichte starthulp 50 of 100 A
- Elektronische controle van de laadstroom



Order nr.		830807576 ^A	830807577 ^A
Orig. nr.		ALASKA 150	ALASKA 200
Spanning	V	230	230
Laadspanning	V	12	12/24
Laadstroom	A	12	23/12
Starter		Ja	Ja
Startstroom	Max. A cc	100	150
Voor loodbatterij		Ja	Ja
Voor gelbatterij		Ja	Ja
Voor AGM batterij		Ja	Ja
Gewicht	kg	5,00	7,00
Afmetingen (l x b x h)	mm	200x250x130	200x250x130
Prijs	€	89,50	120,00

BATTERIJLADER EN STARTER OP WIELEN.

Geschikt voor het laden en snelstarten van auto's, bestelwagens, lichte vrachtwagens met:

- Loodbatterijen (WET)
- START-STOP batterijen
- 12/24V

Kenmerken:

- 3 standen: laden, snelladen en starten
- Model 6000 met timer.
- Ampèremeter
- Bescherming tegen overbelasting met zekering

Geleverd met:

- Hendel
- Wielen
- Kabels met klemmen



Order nr.		830829390 ^A	830829392 ^A
Orig. nr.		SPRINTER 3000 START	SPRINTER 6000 START
Spanning	V	230	230
Laadspanning	V	12/24	12/24
Laadstroom	A	45	90
Starter		Ja	Ja
Startstroom	Max. A cc	300	570
Voor loodbatterij		Ja	Ja
Gewicht	kg	13,00	22,00
Afmetingen (l x b x h)	mm	320x380x780	320x380x780
Prijs	€	197,00	353,00

MONOFAZIGE BATTERIJLADER MET BOOST FUNCTIE. GESCHIKT VOOR LOODBATTERIJEN 12V/24V.

- Bescherming tegen overload en verkeerde aansluiting.
- Schakelaar voor keuze tussen normaal laden en snel laden.
- Met ampèremeter.



INFO Bekijk het volledige en up-to-date aanbod
Surf naar www.vynckier.biz/batterijladers



Order nr.		830807545 ^A	830807547 ^A
Orig. nr.		ALPINE 18	ALPINE 30
Spanning	V	230	230
Laadspanning	V	12/24	12/24
Laadstroom	A	14/8	30
Voor loodbatterij		Ja	Ja
Gewicht	kg	3,45	8,60
Afmetingen (l x b x h)	mm	170x250x165	225x290x205
Prijs	€	85,50	143,00

BATTERIJLADER MET START FUNCTIE. VOOR HET LADEN EN STARTEN VAN LOODBATTERIJEN.

Kenmerken:

- Bescherming tegen overbelasting en positieve aansluiting
- Snel laden
- Met ampèremeter



Order nr.		830807549 ^A	830807550 ^A	830807551 ^A
Orig. nr.		LEADER 150	LEADER 220	LEADER 400
Spanning	V	230	230	230
Laadspanning	V	12	12/24	12.24
Laadstroom	A	20	30	45
Starter		Ja	Ja	Ja
Startstroom	Max. A cc	140	180	180
Voor loodbatterij		Ja	Ja	Ja
Gewicht	kg	6,60	9,40	10,85
Afmetingen (l x b x h)	mm	225x290x205	225x290x205	265x345x230
Prijs	€	130,00	171,00	210,00

BATTERIJLADER EN STARTER OP WIELEN, VOOR HET LADEN EN STARTEN VAN ALLE TYPES VAN AUTO'S, BESTELWAGENS, LICHTE VRACHTWAGENS, TRAKTOREN EN VRACHTWAGENS.

Geschikt voor loodbatterijen.

Kenmerken:

- Werkt op het lichtnet, en niet met batterij
- Bescherming tegen overload en positieve aansluiting
- Keuze uit normaal laden, snel laden en snel starten
- Weergave van de laadstroom en de startstroom via ampèremeter

Model 620 met timerknop.



Order nr.		830829382 ^A	830829383 ^A	830829384 ^A
Orig. nr.		DYNAMIC 420	DYNAMIC 520	DYNAMIC 620
Spanning	V	230	230	230
Laadspanning	V	12/24	12/24	12/24
Laadstroom	A	75	75	90
Starter		Ja	Ja	Ja
Startstroom	Max. A cc	400	400	570
Voor loodbatterij		Ja	Ja	Ja
Gewicht	kg	16,90	20,30	23,80
Afmetingen (l x b x h)	mm	330x360x650	320x480x735	320x480x735
Prijs	€	291,00	340,00	392,00

INTELLIGENTE ELEKTRONISCHE BATTERIJLADER.

Kenmerken:

- Laden en druppelladen.
- Geschikt voor alle soorten batterijen (GEL/WET/AGM/START-STOP).
- Spanning van 12V voor moto's, auto's en bestelwagens.
- Automatische continue controle van de laadstroom
- Geleverd met klemmen en ringen, uitwisselbaar

De PULSE-TRONIC technologie : Elektronische sturing voor een langere levensduur van de batterijen door o.a.

- Constante laad-controle en optimalisatie
- Gereduceerde laadtemperatuur
- Bescherming van boordinstrumenten
- Laden van bijna lege batterijen
- IP54 Spatwaterdicht



Order nr.		830807553
Orig. nr.		DEFENDER 8
Spanning	V	100-240
Laadspanning	V	6-12
Laadstroom	A	0.75
Geschikt voor loodbatterij		Ja
Geschikt voor gel/AGM batterij		Ja
Geschikt voor Ni-Cd batterij		Ja
Geschikt voor Lithiumbatterijen		Nee
Gewicht	kg	0,20
Afmetingen (l x b x h)	mm	50x80x30
Prijs	€	25,50

INTELLIGENTE AUTOMATISCHE BATTERIJLADERS EN DRUPPELLADERS.

Kenmerken:

- Continue controle van de laadstroom en druppelladen
- Ontworpen voor het laden van alle soorten batterijen (GEL/WET/AGM/START-STOP)
- Spanning 6/12/24V (zie model), geschikt voor moto's, auto's bestelwagens en lichte vrachtauto's
- Geleverd met verschillende types aansluitkabels
- IP54. Spatwaterdicht

PULSE-TRONIC technologie: Elektronische sturing voor een langere levensduur van de batterijen door o.a.

- Constante laad-controle en optimalisatie
- Gereduceerde laadtemperatuur
- Bescherming van boordinstrumenten
- Laden van bijna lege batterijen



T-CHARGE 12



T-CHARGE 20 EVO



T-CHARGE 26 EVO

Order nr.		830807567	830807596	830807595
Orig. nr.		T-CHARGE 12	T-CHARGE 20EVO	T-CHARGE 26 EVO
Spanning	V	230	230	230
Laadspanning	V	6-12	12 - 24	12 - 24
Laadstroom	A	1(6V)/4(12v)	8 (12V) / 4 (24V)	16 (12V) - 8 (24V)
Geschikt voor loodbatterij		Ja	ja	ja
Geschikt voor gel/AGM batterij		Ja	ja	ja
Geschikt voor Ni-Cd batterij		Ja	ja	ja
Gewicht	kg	0,60	1,28	1,60
Afmetingen (l x b x h)	mm	170x65x35	300x95x55	270x120x67
Prijs	€	58,50	120,00	139,00

MULTIFUNCTIONELE BATTERIJLADER MET LCD DISPLAY.

- Intelligente elektronische batterijlader
- Druppellader
- **Tester** met LCD display
- Geschikt voor **Lithium** batterijen

Kenmerken:

- Continue controle van de laadstroom en druppelladen
- Ontworpen voor alle soorten batterijen (GEL/WET/AGM/START-STOP/LITHIUM)
- **Funcie SUPPLY.** Levert stabiele stroom tijdens batterijwissel
- **Funcie RECOVERY.** Herstellen van diep ontladen accu's
- **Funcie COLD.** Voor het laden in zeer koude temperaturen

Geleverd met krokodilklemmen en ringen met snelkoppeling.



Order nr.		830807578 ^A
Orig. nr.		T-CHARGE12 EVO
Laadspanning	V	6-12
Laadstroom	A	4 (12V) - 1 (6V)
Geschikt voor Lithiumbatterijen		Ja
Geschikt voor loodbatterij		Ja
Geschikt voor gel/AGM batterij		Ja
Geschikt voor Ni-Cd batterij		Ja
Gewicht	kg	0,60
Afmetingen (l x b x h)	mm	170x65x35
Prijs	€	77,50

AUTOMATISCHE 8-TRAPS BATTERIJLADER MET POWER STREAM TECHNOLOGIE: TOT 50% EFFICIËNTER DAN TRADITIONELE LADERS.

Kenmerken:

- Constante procescontrole en efficiënte power transfer resulteren in snellere laadtijd en langere levensduur van de batterijen
- Automatische herkenning van 6,12 en 24V batterijen type PB, GEL, AGM:MF, SPIRAL, STARTSTOP
- Bescherming tegen polariteitswissel, kortsluiting, overbelasting, beschadigde batterijen.
- 8-traps batterijlader met boost en druppellader met Pulse Tronic. Herstelt en laadt diep ontladen en gesulfateerde batterijen.
- Starthulp bij batterijpech.
- Optionele muurbeugel 830803066



Order nr.		830807572 ^A	830807573 ^A
Orig. nr.		PULSE 30	PULSE 50
Spanning	V	230	230
Laadspanning	V	6/12/24	6/12/24
Laadstroom	A	25/25/12	45/45/23
Startstroom	Max. A cc	-	70
Geschikt voor loodbatterij		Ja	Ja
Geschikt voor gel/AGM batterij		Ja	Ja
Geschikt voor Ni-Cd batterij		Ja	Ja
Gewicht	kg	2,00	2,30
Afmetingen (l x b x h)	mm	170x65x35	170x65x35
Prijs	€	216,00	250,00

AUTOMATISCHE 8-TRAPS BATTERIJLADER, STARTER, BATTERIJTESTER EN MANAGER.

Multifunctionele zware unit, geschikt voor gebruik in garages en showrooms.
Tot 50% efficiënter dan traditionele laders.

Kenmerken:

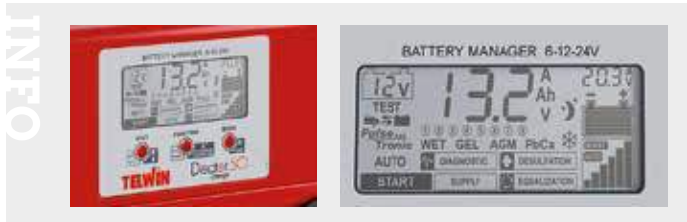
- 5 functies in 1 apparaat
- 8-traps **batterijlader** en druppellader met Pulse Tronic.
- **Starthulp** bij diep ontladen batterijen
- **Herstelt** en laadt diep ontladen en gesulfateerde batterijen.
- Batterij, start- en alternator**tester**
- Stabiele **stroombron** voor voertuigen zonder batterij (showrooms, garage, diagnose,...)
Voertuigen zonder accu kunnen permanent van de juiste spanning worden voorzien.

Voordelen:

- Automatische herkenning van 6, 12 en 24V batterijen type PB, GEL, AGM:MF, SPIRAL, STARTSTOP
- Bescherming tegen polariteitswissel, kortsluiting, overbelasting, beschadigde batterijen.
- Bewaakt automatisch het laadniveau en spanning
- Snellere laadtijd en langere levensduur van de batterijen
- Handmatig laadcurves oproepbaar.
- **Memory function** voorkomt verlies van data op boardcomputers.

Opties:

- Muurbeugel: 830803066
- Laadkabels 6m: 830802793
- Laadkabels 10m: 830802794
- Trolley: 754751581



Order nr.		830807571
Orig. nr.		DOCTOR 50
Spanning	V	230
Laadspanning	V	6/12/24
Laadstroom	A	45/45/23
Startstroom	Max. A cc	70
Geschikt voor loodbatterij		Ja
Geschikt voor gel/AGM batterij		Ja
Geschikt voor Ni-Cd batterij		Ja
Geschikt voor Lithiumbatterijen		Ja
Gewicht	kg	2,30
Afmetingen (l x b x h)	mm	170x65x35
Prijs	€	291,00

MUURBEUGEL VOOR DOCTOR/PULSE.



Order nr.	830803066
Orig. nr.	803066
Prijs	€ 31,50

STROOMKABEL VOOR TELWIN DOCTOR.



Order nr.	830802793
Orig. nr.	802793
Lengte kabel	m 6
Prijs	€ 52,50

STROOMKABEL VOOR TELWIN DOCTOR.



Order nr.	830802794
Orig. nr.	802794
Lengte kabel	m 10
Prijs	€ 75,50

MULTIFUNCTIONELE 8-TRAPS BATTERIJLADER, STARTER, TESTER EN MANAGER.

Dit zware, digitale model bevat alle functies die dagelijks gebruikt worden in garages, carrosserie, concessiehouders, ...

Kenmerken:

- Automatische herkenning 6, 12 en 24V batterijen
- Types PB, GEL, AGM, MF, SPIRAL, STARTSTOP
- Lader, starter, tester en manager

1) Batterijlader

- 8-traps automatisch en met permanente controle
- Boost en druppelladen met Pulse Tronic.
- Herstelt diep ontladen en gesulfateerde batterijen.
- Bewaakt automatisch het laadniveau en spanning
- Snellere laadtijd en langere levensduur van de batterijen
- Handmatig laadcurves oproepbaar

2) Tester van batterijspanning, startfunctie (CCA) en alternator

3) Starthulp

4) Stabiele stroombron

- Tijdens diagnose, showrooms, garages, ...
- Voor voertuigen zonder batterij.
- Memory function voorkomt verlies van data op boordcomputers.
- Bescherming tegen polariteitswissel, kortsluiting, overbelasting, beschadigde batterijen



Order nr.		830807590
Orig. nr.		DOCTOR 130
Spanning	V	230
Laadspanning	V	12/24
Laadstroom	A	140/70
Startstroom	Max. A cc	180
Geschikt voor loodbatterij		Ja
Geschikt voor gel/AGM batterij		Ja
Geschikt voor Ni-Cd batterij		Ja
Geschikt voor Lithiumbatterijen		Ja
Gewicht	kg	6,00
Afmetingen (l x b x h)	mm	200x260x340
Prijs	€	629,00

ELEKTRONISCHE BATTERIJSTARTER, LADER EN DIAGNOSE IN 1 APPARAAT.

Geschikt voor alle types van batterijen: GEL, AGM, PbCa, EFB, Start-stop, en **Lithium**, met bescherming van alle boardelectronica.

Dit veelzijdige toestel is onmisbaar in elk garagebedrijf, bij pechverhelpen, showrooms, diagnose aan voertuigen, batterijcentra, etc.

Kenmerken:

- **Starter** voor auto's, bestelwagens, lichte vrachtwagens.
- **Geen afstandsbediening meer nodig:** De piekstroom stopt automatisch, zodra de motor en de alternator terug draaien.
- 8-traps elektronische **batterijlader:** steeds de optimale lading voor een lange levensduur
- Automatische **druppellading** voorkomt overladen
- Groot digitaal display voor instellen en opvolgen van alle functies
- **Diagnosefunctie:** stabiele stroombron bij diagnose aan voertuigen en tijdens batterijwissels
- Verstoot boordcomputers niet, alle data op het voertuig blijven bewaard
- **Testfunctie:** batterijstester, starttester en alternatorstest
- Herstelt en laadt, diep ontladen en gesulfateerde batterijen
- Laadcurves instelbaar per type batterij: GEL, AGM, PbCa, EFB en loodbatterijen
- Automatische herkenning van 12 en 24V batterijen
- Vonkvrije bescherming tegen polariteitswissel, kortsluiting, overbelasting, beschadigde batterijen



Order nr.		830829341	830829342
Orig. nr.		DOCTOR START 330	DOCTOR START 630
Spanning	V	230	230
Laadspanning	V	12/24	12/24
Laadstroom	A	45	90
Startstroom	Max. A cc	300	570
Geschikt voor loodbatterij		Ja	Ja
Geschikt voor gel/AGM batterij		Ja	Ja
Geschikt voor Ni-Cd batterij		Ja	Ja
Geschikt voor Lithiumbatterijen		Ja	Ja
Gewicht	kg	13,80	24,00
Afmetingen (l x b x h)	mm	305x360x360	365x460x755
Prijs	€	397,00	579,00



ANALOGE BATTERIJTESTER 6/12V.

Test zowel batterijcapaciteit, als startcapaciteit (CCA)
 Test alternator van het voertuig (12V)



Order nr.	830802780
Orig. nr.	T125
Spanning	V 6/12
Capaciteit	Ah 20-100
Batterij test	Ja
Alternator test	Ja
Startcapaciteit	Ja
Prijs	€ 53,50

BATTERIJTESTER MET WEERSTAND 6/12V.

Met weerstand die effectieve capaciteit test onder belasting.
 Controleert elke pool van de batterij apart. Met groot display 6 - 12V.



Order nr.	830802517
Orig. nr.	802517
Spanning	V 6-12
Capaciteit	Ah 20-200
Batterij test	Ja
Alternator test	Nee
Startcapaciteit	Nee
Prijs	€ 78,50

BATTERIJTESTER MET VARIABELE WEERSTAND, VOOR HET TESTEN VAN DE STARTCAPACITEIT VAN ACCU'S.

2 grote naalden geven het testresultaat live weer.



Order nr.	830802781
Orig. nr.	T500
Spanning	V 12
Capaciteit	Ah 10-160
Batterij test	Ja
Alternator test	Ja
Startcapaciteit	Ja
Prijs	€ 109,00

DIGITALE BATTERIJTESTER.12V. TEST ALLE SOORTEN BATTERIJEN : WET/GEL/AGM.

Met start test 110-1440 A en ladingstest.



Order nr.	830802605
Orig. nr.	DT400
Spanning	V 12
Capaciteit	Ah 20-200
Batterij test	Ja
Alternator test	Nee
Startcapaciteit	Nee
Prijs	€ 79,50

DIGITALE BATTERIJTESTER.12V. TEST ALLE SOORTEN BATTERIJEN: WET/GEL/AGM.

Met start test 110-1440 A, ladingstest, lternator, circuittest en startstysteemtest.



Order nr.	830802665
Orig. nr.	802665
Spanning	V 12
Capaciteit	Ah 20-200
Batterij test	Ja
Alternator test	Ja
Startcapaciteit	Ja
Prijs	€ 145,00

INFO

Bekijk het volledige en up-to-date aanbod



Surf naar www.vynckier.biz/batterijladers

STROOMOMVORMER VAN 12V NAAR 230V WIS-SELSPANNING AC.

Ideaal voor stroomvoorziening in de wagen: smartphones, laptop, camera, tablets,... met 2x USB uitgang en 1x 230V AC uitgang. Compleet met aansluiting voor sigarettenaanste-ker. Draagbaar en compact. Beschermd tegen polariteitsomkeer en overbelasting.



Order nr.	830829444
Orig. nr.	USB CONVERTER 310
Ingangsspanning	V 12
Uitgangsspanning	V 230
Uitgangsfrequentie	Hz 50
Maximum vermogen	W 300
Gewicht	kg 0,50
Afmetingen (l x b x h)	mm 172x85x52
Prijs	€ 70,50

STROOMOMVORMER VAN 12 V NAAR 230 V AC.

Ideaal voor stroomvoorziening in de wagen en kampeer- wagen voor draagbare TV, scheermachine, smartphone, laptop, camera,... Compleet met aansluiting voor sigaret- tenaanste-ker. Draagbaar en compact. Beschermd tegen polariteitsomkeer en overbelasting.



Order nr.	830829446
Orig. nr.	CONV500
Ingangsspanning	V 12
Uitgangsspanning	V 230
Uitgangsfrequentie	Hz 50
Maximum vermogen	W 500
Gewicht	kg 1,90
Afmetingen (l x b x h)	mm 232x130x71
Prijs	€ 129,00

STROOMOMVORMER VAN 12 V NAAR 230 V AC.

Ideaal voor stroomvoorziening in de wagen en kampeer- wagen voor draagbare TV, scheermachine, smartphone, laptop, camera,... Compleet met aansluiting voor sigaret- tenaanste-ker. Draagbaar en compact. Beschermd tegen polariteitsomkeer en overbelasting.



Order nr.	830829447
Orig. nr.	CONV1000
Ingangsspanning	V 12
Uitgangsspanning	V 230
Uitgangsfrequentie	Hz 50
Maximum vermogen	W 1000
Gewicht	kg 2,80
Afmetingen (l x b x h)	mm 337x130x71
Prijs	€ 239,00



KIES UW... BATTERIJLADER TYPE BOOSTER ACCU

		GESCHIKT VOOR GEL/AGM/ STARTSTOP	LITHIUM ACCU	ELEKTRONISCH	DISPLAY	TESTER	LAADSPANNING (V)	STARTSTROOM MAX. A	UITGANGSSTROOM (A)	CAPACITEIT STARTEN (AH)
Drive 9000 830829565		X	X	X	-	-	12	1200	350	80
Drive 13000 830829566		X	X	X	-	-	12	1500	450	80
Drive PRO 12 830829572		X	X	X	-	-	12	1600	470	100
Drive PRO 1224 830829573		X	X	X	-	-	12/24	2000	500	200/80
STARTZILLA 2012 830829521		X	X	X	X	X	12	2500	600	150
STARTZILLA 3024 830829522		X	X	X	X	X	12/24	3000	800	200/120
PROSTART 2824 830829517		X	-	-	-	-	12/24	2500	800	200/80
STARTPLUS 4824 830829558		X	-	-	-	-	12/24	4400/2200	1600/800	200/120
STARTPLUS 6824 830829560		X	-	-	-	-	12/24	6000/3000	2000/1000	200/180
SB500 716850605		X	-	-	-	-	12/24	4400/2200	1400/700	200/120



LITHIUM BOOSTER EN BACKUP BATTERIJ.

Hoogprestantie lithiumbatterij.

Geschikt voor:

- Opladen van mobiele apparaten (smart phones, laptop, ...)
- Starten van voertuigen (12 V) dankzij hoge boostcapaciteit van de lithium batterij
- Ondanks kleine batterij toch enorm krachtige boosterbatterij voor gebruik onderweg

Kenmerken:

- 2 USB poorten
- 2 LED lichten
- Opberghoes
- Startkabels met omkeerbeveiliging
- Set stekkers en adapters, startklemmen voor autobatterij, 12 V autolader
- Lithium batterij behoudt lading heel lang zonder bijladen
- Zeer compact en licht



Order nr.	830829565	
Orig. nr.	DRIVE 9000	
Booster	Ja	
Capaciteit batterij	Ah	9
Spanning	V	230
Startstroom	Max. A cc	1200
Uitgangsstroom	A	350
Output 12V	A	10
Output 19V	A	3,5
USB (1)	A	1
USB (2)	A	2,1
Voor loodbatterij	Ja	
Voor gelbatterij	Ja	
Voor AGM batterij	Ja	
Voor STARTSTOP batterij	Ja	
Gewicht	kg	0,40
Afmetingen (l x b x h)	mm	175x75x30
Prijs	€	111,00

INFO

JUMP STARTER PERFORMANCE

Drive 9000	Drive 13000
12V START	12V START
600A START MAX	800A START MAX
350A OUT	450A OUT
60Ah	80Ah
= 4h	= 5h

LITHIUM BOOSTER EN BACKUP BATTERIJ.

Hoogprestantie lithiumbatterij.

Geschikt voor:

- Opladen van mobiele apparaten (smart phones, laptop, ...)
- Starten van voertuigen (12 V) dankzij hoge boostcapaciteit van de lithium batterij
- Ondanks kleine batterij toch enorm krachtige boosterbatterij voor gebruik onderweg

Kenmerken:

- 2 USB poorten
- 2 LED lichten
- Opberghoes
- Startkabels met omkeerbeveiliging
- Set stekkers en adapters, startklemmen voor autobatterij, 12 V autolader
- Lithium batterij behoudt lading heel lang zonder bijladen
- Zeer compact en licht



Order nr.	830829566	
Orig. nr.	DRIVE 13000	
Booster	Ja	
Capaciteit batterij	Ah	12
Spanning	V	230
Startstroom	Max. A cc	1500
Uitgangsstroom	A	450
Output 12V	A	10
Output 19V	A	3,5
USB (1)	A	1
USB (2)	A	2,1
Voor loodbatterij	Ja	
Voor gelbatterij	Ja	
Voor AGM batterij	Ja	
Voor STARTSTOP batterij	Ja	
Gewicht	kg	0,50
Afmetingen (l x b x h)	mm	175x75x30
Prijs	€	144,00

INFO

JUMP STARTER PERFORMANCE

Drive 9000	Drive 13000
12V START	12V START
600A START MAX	800A START MAX
350A OUT	450A OUT
60Ah	80Ah
= 4h	= 5h

STARTBOOSTER MET LITHIUM BATTERIJ.

Ook geschikt als noodbatterij / power bank, dankzij de meegeleverde USB poorten.

Geschikt voor:

- Starten van voertuigen met de hoge boostcapaciteit van de lithium batterij
- Opladen van mobiele apparaten (smartphones, laptop, ...)
- Ingebouwde LED noodverlichting

Kenmerken:

- LiPO lithium polymeer batterij houdt lading heel lang zonder bijladen
- Herladen gebeurt sneller als met conventionele batterijen
- 2 USB poorten
- 2 LED lichten
- Startkabels met omkeerbeveiliging
- 230 V en 12 V oplader



Order nr.	830829572	830829573
Orig. nr.	DRIVE PRO 12	DRIVE PRO 1224
Booster	Ja	Ja
Capaciteit batterij	Ah 12	24
Laadspanning	V 12	12/24
Startstroom	Max. A cc 1600	2000
Uitgangsstroom	A 470	500
USB (1)	A 1	1
USB (2)	A 2.1	2.1
Voor loodbatterij	Ja	Ja
Voor gelbatterij	Ja	Ja
Voor AGM batterij	Ja	Ja
Voor STARTSTOP batterij	Ja	Ja
Gewicht	kg 0,50	0,50
Prijs	€ 230,00	321,00

ELEKTRONISCHE STARTBOOSTER ÉN BATTERIJTESTER MET HOOGWAARDIGE LITHIUM-POLYMEERBATTERIJ (LIPO).

Startzilla is ontwikkeld als krachtige booster voor professioneel gebruik in de zwaarste omstandigheden.

Geschikt voor:

- Starten van auto's, bestelwagens, vrachtwagens, tractoren,...
- Testen van batterijen
- Power bank stroombron voor mobiele apparaten
- Nood- en waarschuwingsverlichting onderweg

Voordelen:

- Werkt in tot -20°C (ICE start)
- Superkrachtig piekstroom
- LiPo batterij met zeer lange levensduur
- **Testen** van batterijlading, startcapaciteit (CCA) en alternator op voertuigen
- LED lampen van hoge intensiteit
- Witte en rode lampen in verschillende vaste en knipperstanden
- Geschikt voor verlichting en noodsignalisatie
- Power bank voor het heropladen van mobiele apparaten
- 2 USB poorten met instelbare 12-16-19V spanning
- LONG LIFE: LiPo batterijcel wordt optimaal opgeladen en voorkomt verkeerd gebruik
- Bescherming tegen polariteitsverwisseling, kortsluiting en overspanning, onderspanning, overbelasting, oververhitting en onderkoeling.



Order nr.	830829521	830829522
Orig. nr.	STARTZILLA 2012	STARTZILLA 3024
Booster	Ja	Ja
Testfunctie	Ja	Ja
Spanning	V 100-240	100-240
Ice start	Ja	Ja
Laadspanning	V 12	12/24
Startstroom	Max. A cc 2500	3000
Uitgangsstroom	A 600	800
Capaciteit batterij	Ah 15	30
Voor loodbatterij	Ja	Ja
Voor gelbatterij	Ja	Ja
Voor AGM batterij	Ja	Ja
Output 12V	A 3,5	3,5
Output 19V	A 3,5	3,5
USB (1)	A 2,1	3,5
USB (2)	A 2,1	3,5
Gewicht	kg 2,60	3,30
Afmetingen (l x b x h)	mm 280x100x180	280x100x180
Prijs	€ 412,00	579,00



DRAAGBARE STARTBOOSTER MET BATTERIJ, VOOR HET STARTEN MET 12 OF 24 V VAN AUTO'S, BESTELWAGENS, BOTEN, KLEINE LANDBOUWMACHINES.

Ook geschikt als stroomvoorziening tijdens het vervangen van de accu.

Kenmerken:

- 12 V krachtbron voor in noodgevallen
- Beschadigen de elektronica van het voertuig niet
- Herladen met 220 V netwerk adapter, of met aanstekering van
- Met kabels, tangen en 3,6 W lamp
- Geleverd met oplader 230V en 12 V passend in 12 V-stekker in voertuigen
- Om de perfecte werking van de batterij te behouden, opnieuw opladen gedurende 12 uur voor en na ieder gebruik en iedere 3 maanden. Met geluidsalarm tegen omgekeerde polariteit, LED-lamp die de staat van de batterij aangeeft en 2 x 12 V stekkers



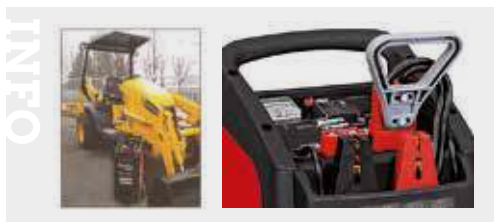
Order nr.	830829517	
Orig. nr.	PRO START 2824	
Booster	Ja	
Capaciteit batterij	Ah	44/22
Laadspanning	V	12/24
Startstroom	Max. A cc	2500
Uitgangsstroom	A	800
Voor loodbatterij	Ja	
Voor gelbatterij	Ja	
Voor AGM batterij	Ja	
Voor STARTSTOP batterij	Ja	
Spanning	V	230
Gewicht	kg	16,10
Afmetingen (l x b x h)	mm	205x335x360
Prijs	€	339,00

KRACHTIGE STARTER-BOOSTER MET BATTERIJ, VOOR HET STARTEN VAN VOERTUIGEN OP 24V EN 12 V.

Geschikt voor vrachtwagens, machines in grondverzet en wegenbouw, militaire voertuigen, etc.

Kenmerken:

- Werkt op basis van een batterij en is dus autonoom
- 12V krachtbron voor in noodgevallen
- Beschadigen de elektronica van het voertuig niet
- Herladen met 220V netwerk adapter, of met T-CHARGE 12 (inbegrepen)
- Met startkabels en tangen geleverd
- Om de perfecte werking van de batterij te behouden, opnieuw opladen gedurende 12 uur voor en na ieder gebruik en iedere 3 maanden



Order nr.	830829558	
Orig. nr.	STARTPLUS 4824	
Booster	Ja	
Capaciteit batterij	Ah	40/20
Laadspanning	V	12/24
Startstroom	Max. A cc	4400/2200
Uitgangsstroom	A	1600/800
Voor loodbatterij	Ja	
Voor gelbatterij	Ja	
Voor AGM batterij	Ja	
Voor STARTSTOP batterij	Ja	
Spanning	V	230
Gewicht	kg	30,00
Afmetingen (l x b x h)	mm	305x360x630
Prijs	€	665,00



KRACHTIGE STARTER-BOOSTER MET BATTERIJ, VOOR HET STARTEN VAN VOERTUIGEN OP 24V EN 12 V.

Geschikt voor vrachtwagens, landbouwmachines, machines in grondverzet en wegebouw, militaire voertuigen, etc.

Kenmerken:

- Werkt op basis van een batterij en is dus autonoom
- 12V krachtbron voor in noodgevallen
- Beschadigen de elektronica van het voertuig niet
- Herladen met T-CHARGE 12, deze wordt meegeleverd
- Met startkabels en tangen geleverd
- Om de perfecte werking van de batterij te behouden, opnieuw opladen gedurende 12 uur voor en na ieder gebruik en iedere 3 maanden



Order nr.	830829560	
Orig. nr.	STARTPLUS 6824	
Booster	Ja	
Laadspanning	V	12/24
Startstroom	Max. A cc	6000/3000
Uitgangsstroom	A	2000/1000
Capaciteit batterij	Ah	80/40
Voor loodbatterij	Ja	
Voor gelbatterij	Ja	
Voor AGM batterij	Ja	
Voor STARTSTOP batterij	Ja	
Spanning	V	230
Gewicht	kg	41,00
Afmetingen (l x b x h)	mm	450x460x760
Prijs	€	989,00



PROFESSIELE STARTBOOSTER 12V/24V MET ZWARE HAWKER BATTERIJ VOOR ALLE TYPES VAN ACCU'S.

Geschikt voor het dagdagelijks gebruik bij deparnegediensten, pechverhelping, garagebedrijven, etc.

Voordelen:

- Kwalitatieve Hawker batterij met lange levensduur
- Beveiligd starten, voorkomt pieken op de boordcomputer en beschermt zo de electronica en alle bewaarde data
- Beveiliging tegen overbelasting en spanningspieken
- Ampèremeter
- 1,6 m startkabels met krokodillenklemmen
- Kwaliteit 'Made in Europe'

Order nr.	716850605	
Orig. nr.	SB500	
Booster	Ja	
Laadspanning	V	12/24
Startstroom	Max. A cc	4400/2200
Uitgangsstroom	A	700/1400
Voor loodbatterij	Ja	
Voor gelbatterij	Ja	
Voor AGM batterij	Ja	
Voor STARTSTOP batterij	Ja	
Spanning	V	230
Gewicht	kg	18,00
Afmetingen (l x b x h)	mm	405x180x380
Prijs	€	795,00



GARAGEUITRUSTING

Voor de veeleisende professional

MW TOOLS

MW Tools is ons huismerk en biedt sinds 2008 een gamma producten geschikt voor de automotive branche. Ons aanbod garageuitrusting omhelst een volledig gamma aan garagebruggen, pneumatische kriks, atelierpersen ... voor de prijsbewuste en veeleisende professional.



Kenze uit

- 2-kolomshefbruggen
- 4-kolomshefbruggen
- Schaarliften
- Uitlijnapparaten
- Bandendemonteer machines
- Banden uitlijn machines
- Pompen
- Verhuistoestellen
- Kriks
- Werkplaatskranen
-

Ons aanbod



Ons aanbod



01 MACHINES

02 AUTO

03 WORKSHOP

04 EQUIPMENT

05 TOOLS

HYDRAULISCHE TWEEKOLOMS-HEFBRUG 4 TON MET GRONDPLAAT.

Beschikbaar in 1x230V en in 3x400V

Kenmerken:

- Lage grondplaat van 40 mm tussen de 2 kolommen
- 2 symmetrische telescooparmen, ook geschikt voor zwaardere en langere voertuigen
- Elektrische bediening met op/neer knop
- Mechanische valbeveiliging met automatische ontgrendeling tijdens het zakken
- Instelbare rubberen draagsteunen met minimale hoogte van 90 mm
- Rubber doppen beschermen het chassis en verminderen de trillingen
- Industriële motor
- Mechanische eindloopschakelaar bij het bereiken van het hoogste punt
- Stabiele kolomconstructie uit kwalitatief staal

Standaard geleverd met:

- Motor met hydraulische unit - pomp met oliereservoir
- Elektrische kast spatwaterdicht (IP54)
- Rubberen deurbeschermingen op beide kolommen
- Rubber zuilafscherming
- Voetbescherming rondom de hefarmen

De benodigde hoeveelheid hydraulische olie is 10 liter, en is niet standaard meegeleverd.

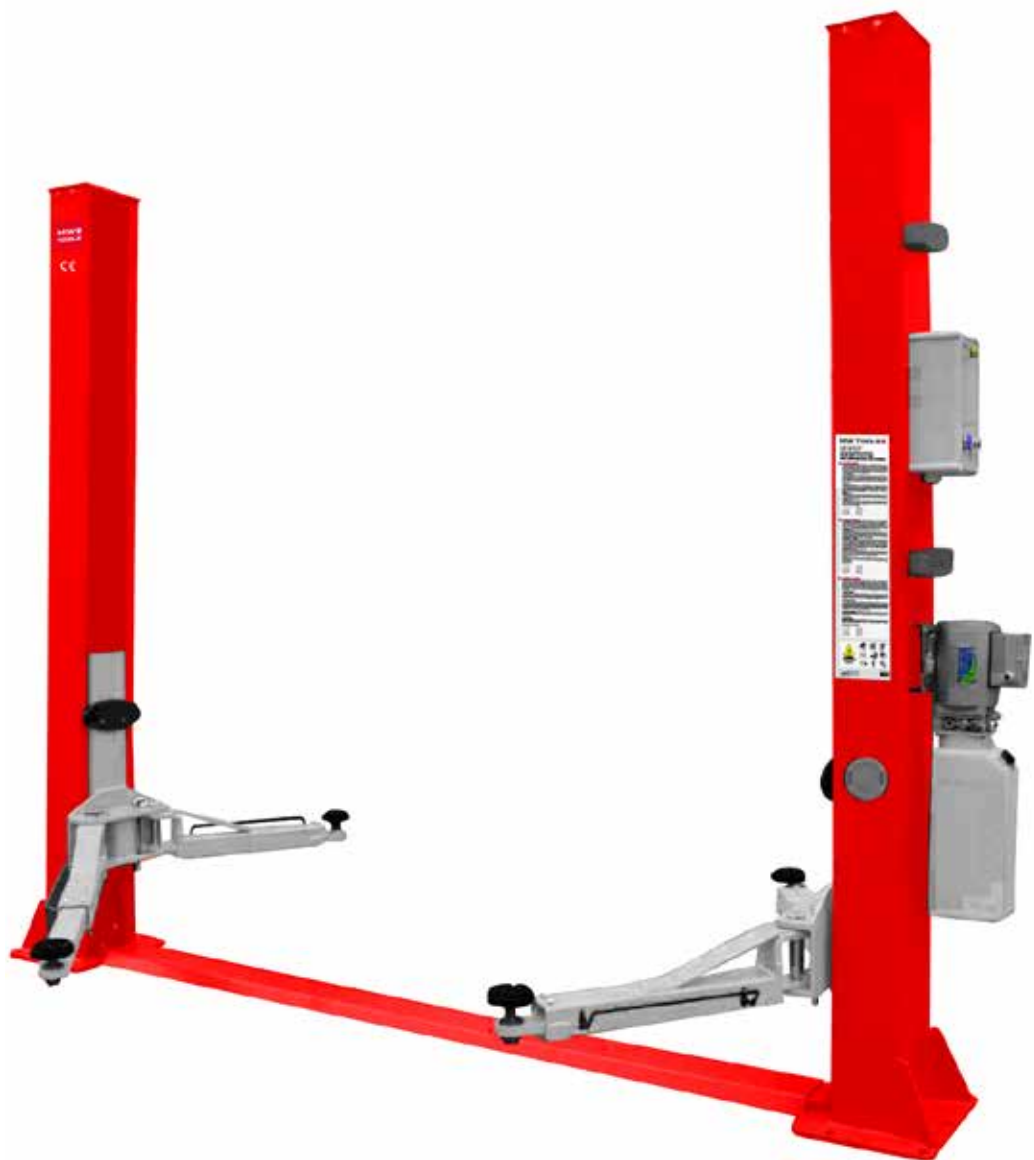
Aanbevolen dikte van de beton vloer: minimum 200 mm. Wanneer deze dikte niet voorhanden is, raden wij aan om onze technische dienst te contacteren.

Levering en installatie is mogelijk in regie. Gelieve onze binnendienst te contacteren voor een offerte op maat.

INFO

Bekijk het volledige en up-to-date aanbod

Surf naar www.vynckier.biz/hefbruggen

Order nr.		724563058 ^A	724563060 ^A
Orig. nr.		HB240M	HB240
Capaciteit	kg	4000	4000
Vermogen	kW	2,2	2,2
Spanning	V	1x230	3x400
Maximum hoogte	mm	1930	1930
Minimum hoogte	mm	90	90
Maximum breedte voertuig	mm	2500	2500
Hefduur	s	55	55
Duurtijd zakken	s	26	26
Gewicht	kg	630,00	630,00
Afmetingen (l x b x h)	mm	3426x700x2824	3426x700x2824
Prijs	€	2.175,00	2.075,00



HYDRAULISCHE 2-KOLOMS-HEFBRUG 4 TON MET BOVENVERBINDING.

De vloer onder de brug blijft helemaal vrij voor het werken met olieaflaatuunits, meettoestellen, lasapparatuur, etc.

Beschikbaar in 1x230V en in 3x400V

Kenmerken:

- Stabiel bovenverbinding zorgt voor een rigide brugconstructie
- Mechanische eindloopschakelaar bij het bereiken van het hoogste punt
- Het heffen stopt onmiddellijk bij het aanraken van de veiligheid op de bovenverbinding
- 2 symmetrische telescooparmen, ook geschikt voor zwaardere en langere voertuigen
- Elektrische bediening met op/nee knop
- Mechanische valbeveiliging met automatische ontgrendeling tijdens het zakken
- Instelbare rubberen draagsteunen met minimale hoogte van 90 mm
- Rubber doppen beschermen het chassis en verminderen de trillingen
- Industriële motor

Standaard geleverd met:

- Motor met hydraulische unit - pomp met reservoir
- Elektrische kast IP54
- Rubberen deurbeschermingen op beide kolommen
- CE certificaat en handleiding
- Kolommen ontworpen in 2 delen, voor gemakkelijke montage
- Voetbescherming rondom de hefarme

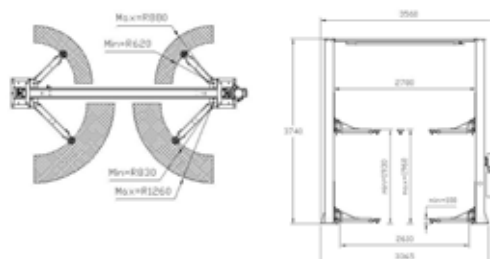
De benodigde hoeveelheid hydraulische olie is 10 liter, en is niet standaard meegeleverd.

Aanbevolen dikte van de beton vloer: minimum 200 mm. Wanneer deze dikte niet voorhanden is, raden wij aan om onze technische dienst te contacteren.

Levering en installatie is mogelijk in regie. Gelieve onze binnendienst te contacteren voor een offerte op maat.



Order nr.		724563132 ^A	724563128 ^A
Orig. nr.		HB240MCF	HB240CF
Capaciteit	kg	4000	4000
Vermogen	kW	2.2	2.2
Spanning	V	1x230	3x400
Maximum hoogte	mm	1960	1960
Minimum hoogte	mm	100	100
Maximum breedte voertuig	mm	2780	2780
Hefduur	s	50	50
Duurtijd zakken	s	50	50
Gewicht	kg	600,00	600,00
Afmetingen (l x b x h)	mm	3365x700x3740	3365x700x3740
Prijs	€	2.335,00	2.325,00



01 MACHINES

02 AUTO

03 WORKSHOP

04 EQUIPMENT

05 TOOLS

HYDRAULISCHE 2-KOLOMS-HEFBRUG 5 TON MET BOVENVERBINDING.

Deze **brede en hoge brug** geeft vlot doorgang aan grote voertuigen zoals bestelwagens, SUV's, terreinwagens, minibussen, etc.

De vloer onder de brug blijft helemaal vrij voor het werken met olieaflaatsunits, meettoestellen, lasapparatuur, etc.

Kenmerken:

- Model op 3 x 400 V
- Geschikt voor brede en hoge voertuigen: **breedte tot 3056 mm en hoogte tot 2100 mm**
- Bovenverbinding met mechanische eindloopschakelaar
- Het heffen stopt als het voertuig te hoog blijkt en daardoor de bovenverbinding raakt
- Telescopische, in hoek, instelbare hefarmen met blokkering
- Hefarmen met in hoogte verstelbare rubber doppen
- Minimum hoogte 100 mm, ook geschikt voor sportauto's met lage ophanging
- Rubber doppen beschermen het chassis en verminderen trillingen
- Mechanische valbeveiliging wordt automatisch geactiveerd tijdens het heffen
- Elektrische ontgrendelknop voor het zakken
- 2 hydraulische cilinders voor hoge kwaliteit, voor soepel heffen en zakken
- Voetbescherming rondom de hefarmen
- Kolommen ontworpen in 2 delen, voor gemakkelijke montage
- Gelijktijdig van de beide armen door middel van een staalkabel met manuele afregeling aan beide weerszijden

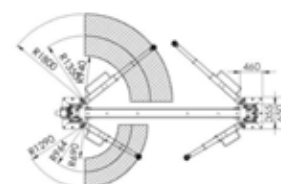
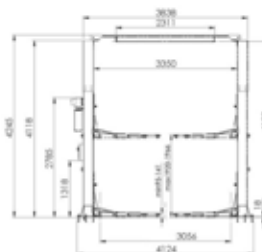
Standaard geleverd met:

- Motor met hydraulische unit - pomp met reservoir
- Elektrische kast IP54
- Rubberen deurbeschermingen op beide kolommen
- CE certificaat en handleiding

Opmerking: voor een veilige montage van de hefbrug is een gewapende betonnen ondergrond van minimaal 25 cm vereist.



Order nr.	724563136	
Orig. nr.	HB250CF	
Capaciteit	t	5
Vermogen	kW	2.2
Spanning	V	3x400
Maximum hoogte	mm	1920-1966
Minimum hoogte	mm	95-141
Maximum breedte voertuig	mm	3350
Hefduur	s	55
Duurtijd zakken	s	25
Gewicht	kg	1000,00
Afmetingen (l x b x h)	mm	4124x900x4245
Prijs	€	3.735,00



SCHAARHEFBRUG 3 TON, HOGE UITVOERING 1850MM.

Beschikbaar in spanning 3x400V en 1x230V.
Op aanvraag ombouw mogelijk naar 3x230V.

Voordelen:

- Uitgevoerd met dubbele cilinders, die gesynchroniseerd zijn
- Dubbele veiligheidsvergrendeling op perslucht
- Veiligheidskleip tegen overbelasting van het oliecircuut
- Snelle hef- en daaltijd
- Opbouwmodel, passen in elke werkplaats
- Manueel zakken bij stroompanne

Geleverd met:

- 4 rubberblokken 35mm
- Losstaande bedienconsole op laagspanning
- Met op- en afrijplaten

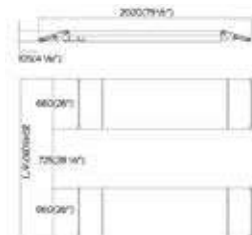
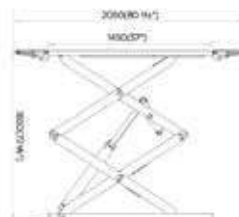
Optie: hydraulische olie, hoge rubber blokken
Benodigde hoeveelheid olie: 20 L
Aanbevolen dikte van de betonvloer: 150 mm

Transport, montage en aansluiting door onze diensten is mogelijk in regio.

Keuring apart door erkend keuringsmechanisme



Order nr.	724563080	724563081
Orig. nr.	SL300U	SL300UM
Capaciteit	kg 3000	3000
Vermogen	kW 2.2	2.2
Spanning	V 3x400	230
Afmetingen laadvlak	mm 1450x635	1450x635
Maximum hoogte	mm 1850	1850
Minimum hoogte	mm 105	105
Maximum breedte voertuig	mm 2020	2020
Hefduur	s 55	55
Duurtijd zakken	s 55	55
Gewicht	kg 882,00	882,00
Afmetingen (l x b x h)	mm 2050x2020x1850	2050x2020x1850
Prijs	€ 3.975,00	4.035,00



SCHAARHEFBRUGGEN 3 TON, HEFHOOGTE VAN 960MM.

Beschikbaar in spanning 3x400V en 1x230V.

Voordelen:

- Uitgevoerd met dubbele cilinders, die gesynchroniseerd zijn
- Dubbele veiligheidsvergrendeling op perslucht
- Veiligheidskleip tegen overbelasting van het oliecircuut
- Snelle hef- en daaltijd
- Opbouwmodel, passen in elke werkplaats
- Manueel zakken bij stroompanne

Geleverd met:

- 4 rubber blokken 35mm
- Losstaande bedienconsole op laagspanning
- Met op- en afrijplaten

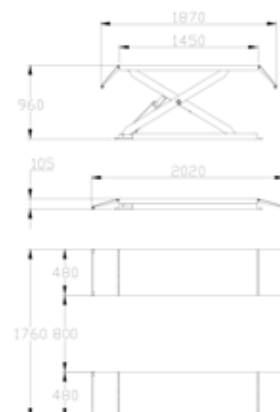
Optie: hydraulische olie, hoge rubber blokken
Benodigde hoeveelheid: 6 L
Aanbevolen dikte van de beton vloer: min. 150 mm

Transport, montage en aansluiting door onze diensten is mogelijk in regio.

Keuring apart door erkende keuringsinstantie



Order nr.	724563076	724563077
Orig. nr.	SL300	SL300M
Capaciteit	kg 3000	3000
Vermogen	kW 2.2	2.2
Spanning	V 3x400	230
Afmetingen laadvlak	mm 1450x480	1450x485
Maximum hoogte	mm 960	960
Minimum hoogte	mm 105	105
Maximum breedte voertuig	mm 1760	1760
Hefduur	s 30	30
Duurtijd zakken	s 30	30
Gewicht	kg 578,00	578,00
Afmetingen (l x b x h)	mm 2010x1760x960	2010x1760x960
Prijs	€ 2.405,00	2.405,00



01 MACHINES

02 AUTO

03 WORKSHOP

04 EQUIPMENT

05 TOOLS

MOBIELE SCHAARHEFBRUG MET CAPACITEIT 3 TON EN HEFHOOGTE 980 MM.

Deze hefbrug en zijn pompgroep staan op transportwielen. De pompgroep kan vastgeklit worden aan de brug, zodat je deze samen kan verplaatsen of uit de weg rollen.

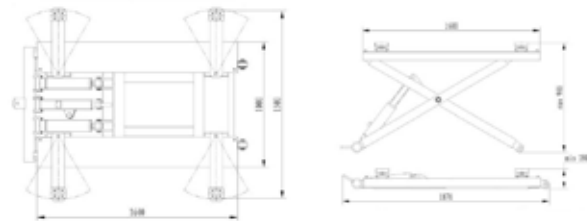
Deze poetsbrug is zeer geschikt voor korte interventies, inspecties, het reinigen van voertuigen, etc.

Ook geschikt voor compacte werkplaatsen waar een brug niet vast kan worden voorzien.

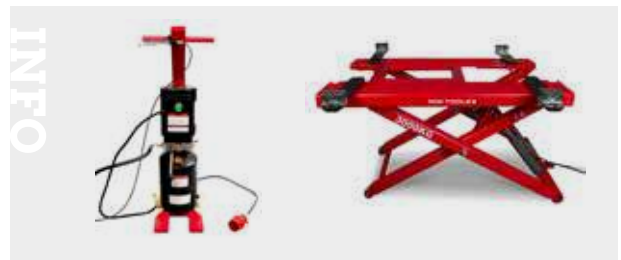
Voordelen:

- Mobiele brug op wielen. geen vaste plaats in het atelier nodig
- Spanning 230V, altijd een geschikt stopcontact in de buurt
- Hefhoogte van 980 mm
- Uitgevoerd met dubbele cilinders, die gesynchroniseerd zijn
- Veiligheidsvergrendeling op perslucht
- Veiligheidsklep tegen overbelasting van het oliecircuit
- Snelle hef- en daaltijd

Zonder hydraulische olie geleverd



Order nr.		724563074
Orig. nr.		MSL300M
Capaciteit	kg	3000
Vermogen	kW	2.2
Spanning	V	230
Afmetingen laadvlak	mm	1870x1500
Maximum hoogte	mm	980
Minimum hoogte	mm	180
Hefduur	s	25
Duurtijd zakken	s	25
Gewicht	kg	392,00
Afmetingen (l x b x h)	mm	1600x1500x980
Prijs	€	1.989,00



HYDROPNEUMATISCHE MOTOHEFBRUG MET CAPACITEIT 450KG MET VOETPEDAAL BEDIENING.

Geschikt voor moto's, elektrische fietsen, grasmaaiers, etc.

Kenmerken:

- Bediening met voetpedaal, of met perslucht
- Verplaatsbare moto hefbrug met lang werkvlak van 2200 x 680 mm
- Wielklem met manuele bediening
- Oprijplaat en wielstop
- Mechanische voetbediening en hydropneumatische bediening
- De luchtslang wordt op een compressor aangesloten (compressor in optie), om zo de pneumatische pomp, via luchtklep te bedienen
- Inspectieelukkig in het werkvlak
- Set van 4 haken, voor het vastzetten van voertuigen op de brug tijdens het werken



Order nr.		758725096
Orig. nr.		TPSL450
Capaciteit	kg	450
Afmetingen laadvlak	mm	2200 x 680
Maximum hoogte	mm	750
Minimum hoogte	mm	175
Afmetingen oprijplaat	mm	650 x 680
Gewicht	kg	135,00
Afmetingen (l x b x h)	mm	2700x680x750
Prijs	€	485,00

HYDROPNEUMATISCHE SCHAARHEFBRUG MET CAPACITEIT 700KG.

Breed model geschikt voor moto's, quads, grasmaaiers, etc

Kenmerken:

- Stationair model met capaciteit 700 kg
- Lang werkvlak van 1995 mm
- Geleverd met een verbredingsset, waarbij de werkbreedte tot 1218mm kan verbreed worden.
- Uitgerust met dubbele pomp:
 - Hydraulische pomp met mechanische voetbediening
 - Pneumatische pomp bediend via luchtklep. Bij aansluiten van de pneumatische pomp op compressor verhoogt de pompsnelheid
- Met mechanische veiligheid tegen dalen
- Met manuele wielklem

Afmetingen grijs onderstel (lxb) 1680 x 720 mm



Order nr.	758725060 ^A	
Orig. nr.	TPSL700	
Capaciteit	kg	700
Afmetingen laadvlak	mm	1995x1218
Maximum hoogte	mm	825
Minimum hoogte	mm	185
Afmetingen oprijplaat	mm	550x1218
Afmetingen pomp	mm	600x240x380
Klembereik van de wielklem	mm	55 - 205
Gewicht	kg	260,00
Afmetingen (l x b x h)	mm	1995x1218x210
Prijs	€	995,00



ELEKTRO-HYDRAULISCHE SCHAARHEFBRUGGEN 600 KG

Kenmerken:

- Spanning 1 x 230 V, pompmotor van 550 W
- Beschikbaar in model met brede tafel van 1200 mm, en smalle tafel 600mm.
- Geschikt voor quads, grasmaaiers, etc.
- Lange tafel van 2000 mm, ook geschikt voor grote moto's
- Bedieningsconsole met kabel laat u toe om de brug makkelijk rondom te bedienen
- Afneembaar inspectieluik in de tafel voor werken onderaan de voertuigen

► NEW

Geleverd met:

- Oprijplaten
- Wielklem voor moto's en fietsen



TPSL600W

Order nr.	758725090 ^A	758725094 ^A
Orig. nr.	TPSL600W	TPSL600S
Capaciteit	kg	600
Vermogen	kW	0.55
Spanning	V	230
Afmetingen laadvlak	mm	2000x1200
Maximum hoogte	mm	935
Minimum hoogte	mm	180
Gewicht	kg	320,00
Afmetingen (l x b x h)	mm	2000x1200x180
Prijs	€	1.349,00



TPSL600S

HYDRAULISCHE 4-KOLOMS HEFBRUG 3,5 TON.

Geschikt voor het vrij werken rondom het voertuig, zonder hinder van de kolommen bij het openen van portieren.

Kenmerken:

- Rijplaten bij montage instelbaar op 3 tussenafstanden, zodat de vrije ruimte ertussen altijd zo groot mogelijk is
- 4 kolommen voor een optimale stabiliteit en lastverdeling
- Zeer geschikt voor voertuigen met asymmetrische verdeling van het gewicht
- Optimale deurvrijheid
- Geleverd met 2 lange, scharnierende oprijplaten met loopwiel'tjes
- Ingebouwde tandlat in elke kolom voor permanente beveiliging
- Snelle hef- en daaltijd
- CE conform

Optie: hydraulische olie

Aanbevolen dikte van de betonvloer: min. 150 mm

Transport, montage en aansluiting door onze diensten is mogelijk in regio. Aparte keuring door erkend keuringsorganisme.



Order nr.	724563062	
Orig. nr.	HB435	
Capaciteit	kg	3500
Vermogen	kW	2,2
Spanning	V	3x400
Afmetingen laadvlak	mm	4250x530
Maximum hoogte	mm	1700
Minimum hoogte	mm	170
Maximum breedte voertuig	mm	2675
Hefduur	s	30
Duurtijd zakken	s	30
Gewicht	kg	880,00
Afmetingen (l x b x h)	mm	5100x3140x2120
Prijs	€	3.059,00



HYDRAULISCHE 4-KOLOMS HEFBRUG VAN 4 TON, SPANNING 230V.

Geschikt voor het vrij werken rondom het voertuig, zonder hinder van de kolommen bij het openen van portieren.

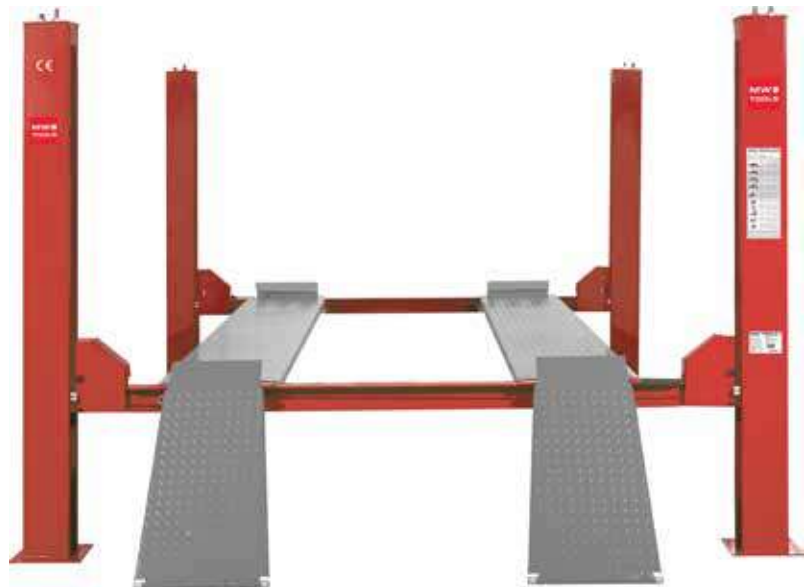
Kenmerken:

- Rijplaten bij montage instelbaar op 3 tussenafstanden, zodat de vrije ruimte ertussen altijd zo groot mogelijk is
- 4 kolommen voor een optimale stabiliteit en lastverdeling.
- Zeer geschikt voor voertuigen met asymmetrische verdeling van het gewicht
- Optimale deurvrijheid
- Geleverd met 2 lange, scharnierende oprijplaten met loopwiel'tjes
- Ingebouwde tandlat in elke kolom voor permanente beveiliging
- Snelle hef- en daaltijd
- CE conform

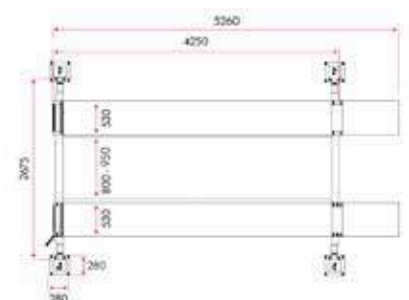
Optie: hydraulische olie, benodigde hoeveelheid 12 L. .

Aanbevolen dikte van de betonvloer: min. 150 mm

Transport, montage en aansluiting door onze diensten is mogelijk in regio. Aparte keuring door erkend keuringsorganisme.



Order nr.	724563064	
Orig. nr.	HB440M	
Capaciteit	t	4
Vermogen	kW	2.2
Spanning	V	230
Afmetingen laadvlak	mm	4250 x 530
Maximum hoogte	mm	1700
Minimum hoogte	mm	200
Maximum breedte voertuig	mm	2675
Hefduur	s	30
Duurtijd zakken	s	30
Gewicht	kg	980,00
Afmetingen (l x b x h)	mm	4400x700x660
Prijs	€	3.399,00



HYDRAULISCHE 4-KOLOMS HEFBRUG 5 TON.

Extra lange en brede brug, geschikt voor bestelwagens, terreinwagens, campers, etc.

Geschikt voor het vrij werken rondom het voertuig, zonder hinder van de kolommen bij het openen van portieren.

Kenmerken:

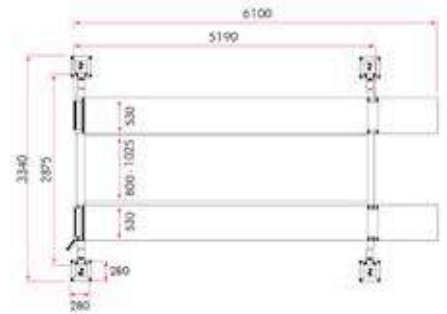
- Rijplaten bij montage instelbaar op 3 tussenstanden, zodat de vrije ruimte ertussen altijd zo groot mogelijk is
- 4 kolommen voor een optimale stabiliteit en lastverdeling
- Zeer geschikt voor voertuigen met assymetrische verdeling van het gewicht
- Optimale deurvrijheid
- Geleverd met 2 lange, scharnierende oprijplaten met loopwieltjes
- Ingebouwde tandlat in elke kolom voor permanente beveiliging
- Snelle hef- en daaltijd
- CE conform

Optie: hydraulische olie

Benodigde hoeveelheid hydraulische olie is 10 L.

Aanbevolen dikte van de betonvloer: min. 150 mm

Transport, montage en aansluiting door onze diensten is mogelijk in regio. Aparte keuring door erkend keuringsorganisme.



Order nr.		724563082
Orig. nr.		HB452
Capaciteit	kg	5000
Vermogen	kW	2.2
Spanning	V	3x400
Maximum hoogte	mm	1700
Minimum hoogte	mm	195
Maximum breedte voertuig	mm	2875
Hefduur	s	35
Duurtijd zakken	s	35
Gewicht	kg	1130,00
Afmetingen (l x b x h)	mm	6100x3340x2120
Prijs	€	4.809,00

HYDRAULISCHE 4-KOLOMS HEFBRUG VAN 4,0 TON MET WIELUITLIJNFUNCTIE EN MIDDENKRIK.

Kenmerken:

- Model 3 x 400V
- Optimale deurvrijheid
- Brug met scharnierende oprijplaten
- Valbeveiliging in de 4 kolommen dankzij een tandlat
- Kan in elke werkplaats opgebouwd worden
- Snelle hef- en daaltijd
- CE conform

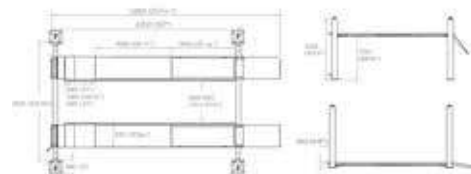
Werkwijze:

- De brug is compatibel met de meeste gangbare optische meetapparatuur, die op de wielen geplaatst wordt
- Op deze uitlijnbrug kunnen de assen worden bijgesteld op caster, camber en sporing
- Achterwielen: verschuivende plateaus kunnen met een pin geblokkeerd worden
- Voorwielen: optionele draaiplateaus kunnen in de rijplaten geplaatst worden. Standaard zijn deze openingen afgedekt met een stalen deksel
- Tussen de rijplaten zit een verplaatsbare schaarlift op rail, met 2 rubberblokken

Zonder hydraulische olie geleverd.

Benodigde hoeveelheid hydraulische olie is 10 L.

Transport, montage en aansluiting door onze diensten is mogelijk in regio. Aparte keuring door erkend keuringsorganisme.



Order nr.		724563070
Orig. nr.		HB442U
Capaciteit	kg	4000
Vermogen	kW	2.2
Spanning	V	3x400
Afmetingen laadvlak	mm	4250x530
Maximum hoogte	mm	1750
Minimum hoogte	mm	220
Maximum breedte voertuig	mm	2675
Hefduur	s	30
Duurtijd zakken	s	30
Gewicht	kg	1275,30
Afmetingen (l x b x h)	mm	5100x3140x2120
Prijs	€	4.389,00





MOBIEL 3D UITLIJN APPARAAT VOOR WIELEN TOT 24".

Complete set, voor wieluitlijning, geleverd met targets, draaiplateaus en printer .

Voordelen:

- 2x 5M pixel **hoge resolutie camera's** van industriële kwaliteit en hoge meetsnelheid
- Uiterst hoge precisie van de meetresultaten dankzij de innovatieve cameratechnologie
- **Elektrisch instelbare camerabalk** met lengte 2782 mm
- Hoogte-instelling van de camera's van 1450 - 2110 mm, met afstandsbediening
- 32" beeldscherm voor meetresultaten en de uitvoering van de functies
- Gepatenteerde software met volledige, wereldwijde voertuigendatabase
- Eenvoudige en automatische zelfkalibratie

Functies:

- **Heel intuïtief een eenvoudig te gebruiken software**
- Alle uitlijn parameters in een oogopslag zichtbaar: Camber/vlucht, caster/voerspoor, toespoor/uitspoor, wielbasis, etc.)
- Rollend 3D uitlijnen voor de meest precieze resultaten
- Statisch uitlijnen: snelle methode om een referentie-uitlijning te bekomen
- Target rotatie: uitlijnen zonder verrijden als alternatief zonder velgslagcompensatie
- Enkel voorwiel of achterwiel uitlijning
- Parkeercamera: de operator ziet de voorwielen live op het scherm tijdens het aanrijden op de brug, en kan dus eenvoudig tot het midden van de draaiplateaus rijden zonder de instructies van een extra persoon
- Berekening van voertuigafmetingen, bijvoorbeeld voor schadeherstel
- Compensatie voor ophanging: bij uitvoering van wieluitlijning op een gewone 2-kolomlift, of mobiele lift
- Kalibratiegegevens van de camera worden in de camera zelf opgeslaan. Bij het wisselen of herstellen van de PC hoeft er geen herkalibratie te gebeuren
- Synchronisatie functie: Het programma blijft actief, ook indien de camera na de meting wordt geblokkeerd door omstandigheden. Geen tijdverlies door heruitlijnen

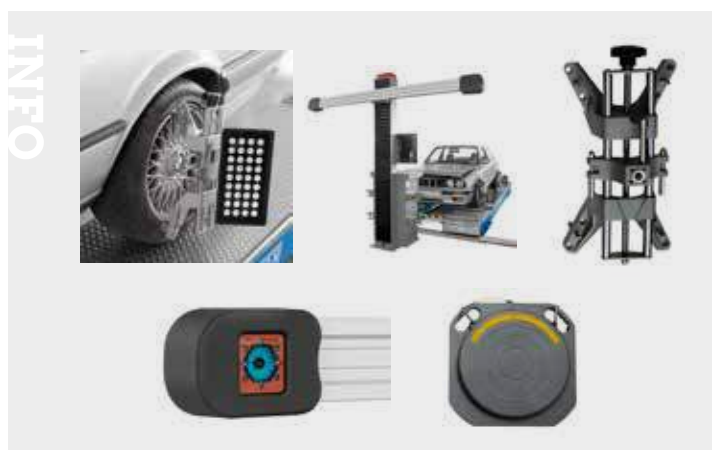
Geleverd met:

- 4 Lichtgewicht targets uit onbreekbaar ABS
- 4 sterke wielklemmen voor velgen van 13"-24", met antislip rubbers
- 2 draaiplateaus met diameter 350 mm, dikte 49 mm
- Voertuigdatabase met ruim 20.000 voertuigen met toegang tot updates
- Klavier en computer
- Stuurklem
- Pedalklem
- 4 Camber bouten
- 2 plaatjes voor Camber en toespoor
- 4 plaatjes voor Camber en Caster

Opties:

- Jaarlijkse update van voertuigendatabase
- Installatie door onze diensten er plaatse

Order nr.	724562980
Orig. nr.	UA3D400
Uitlijntype	3D
Spanning	V 230
Wielbereik	inch 13-24
Schermgrootte	inch 32
Gewicht	kg 50,00
Afmetingen (l x b x h)	mm 650x430x2450
Prijs	€ 7.170,00

















SET VAN TWEE DRAAIPLATEAUS VOOR HEFBRUG HB442U.

De draaiplateaus komen vlak te liggen in de rijplaten van de hefbrug, Door de voorwielen hierop te zetten, kunnen deze vrij draaien op de brug.

Order nr.	724563123
Orig. nr.	HB440UD
Gewicht	kg 50,00
Prijs	€ 489,00



KIES UW... GARAGEHEFBRUG

		CAPACITEIT (KG)	SPANNING (V)	VERMOGEN (KW)	MAXIMALE HOOGTE (MM)	MINIMALE HOOGTE (MM)	AFMETINGEN LAADVLAK (MM)
HB240M 724563058		4.000	1x230	2,2	1.930	90	-
HB240 724563060		4.000	3x400	2,2	1.930	90	-
HB240MCF 724563132		4.000	1x230	2,2	1.960	100	-
HB240CF 724563128		4.000	3x400	2,2	1.960	100	-
HB250CF 724563136		5.000	3x400	2,2	1.960 - 1.966	95 - 141	-
SL300U 724563080		3.000	3x400	2,2	1.850	105	1.450x635
SL300UM 724563081		3.000	230	2,2	1.850	105	1.450x635
SL300 724563076		3.000	3x400	2,2	960	105	1.450x480
SL300M 724563077		3.000	230	2,2	960	105	1.450x485
MSL300M 724563074		3.000	230	2,2	980	180	1.850x1.500
TPSL450 758725096		450	-	-	750	175	2.200x680
TPSL700 758725060		700	-	-	825	185	1.995x1.218
TPSL600W 758725090		600	230	0,55	935	180	2.000x1.200
TPSL600S 758725094		600	230	0,55	935	180	2.000x600
HB435 724563062		3.500	3x400	2,2	1.700	170	4.250x530
HB440M 724563064		4.000	230	2,2	1.700	200	4.250x530
HB452 724563082		5.000	3x400	2,2	1.700	195	5.190x530
HB442U 724563070		4.000	3x400	2,2	1.750	220	4.250x530

01 MACHINES

02 AUTO

03 WORKSHOP

04 EQUIPMENT

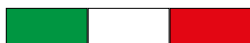
05 TOOLS

GARAGEUITRUSTING

Voor de allerhoogste kwaliteitseisen



Made in ITALY



OMCN is een internationaal toonaangevend bedrijf, gevestigd in Italië. Het bedrijf is gespecialiseerd in industriële garageuitrusting. OMCN werkt constant aan de ontwikkeling van geavanceerde topproducten die betrouwbaar en veilig zijn. Alle bruggen, kriks en persen worden geproduceerd en gekeurd volgens de strengste Europese normen.

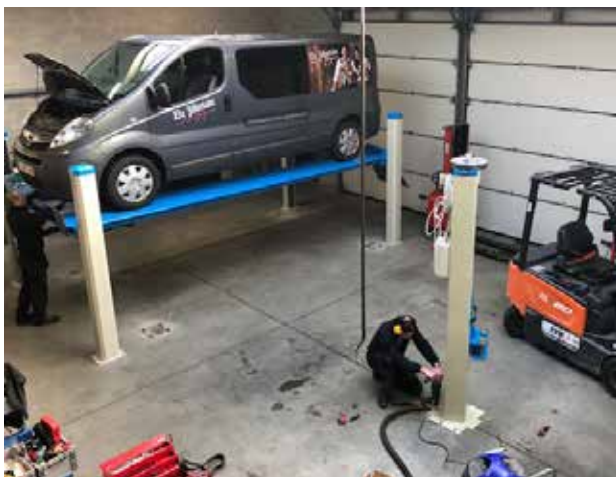
Keuze uit

- 2-kolomsbruggen
- 4-kolomsbruggen
- Schaarbruggen
- Banddemonteer machines
- Rolkriks
- Garagekranen
- ...



Installatie

VYNCKIER staat in voor de installatie bij u ter plaatse. Onze technische dienst wordt opgeleid om de OMCN producten in iedere technische werkplaats te installeren. Wij zorgen er ook voor dat uw medewerkers de nodige opleiding krijgen zodat ze op een veilige en efficiënte manier kunnen werken.



Ons aanbod



Nieuw in het assortiment:
Sanilift vernevelaar voor
ontsmettingsproducten zie ook
www.vynckier.biz/omen



01 MACHINES

02 AUTO

03 WORKSHOP

04 EQUIPMENT

05 TOOLS

MOBIELE KOLOMMEN

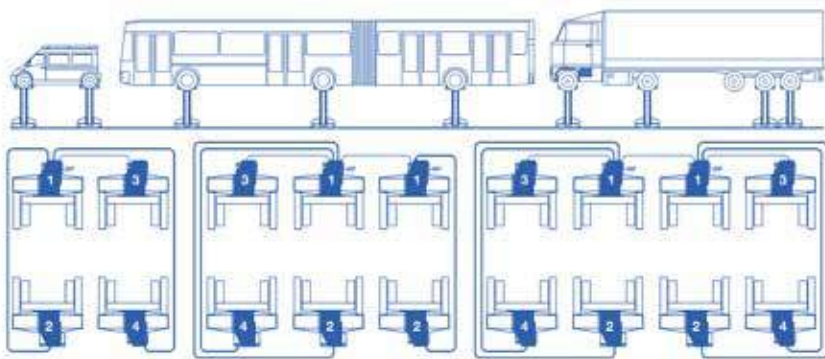
Een oplossing voor elke toepassing



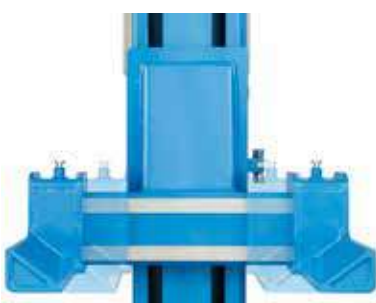
Made in ITALY



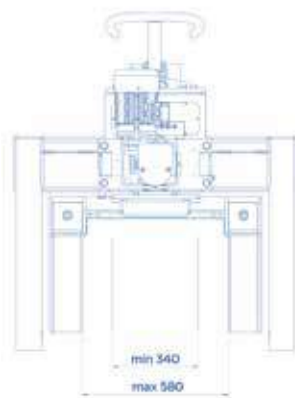
OMCN mobiele kolommen met capaciteit van 3 tot 10 ton per kolom. Geschikt voor grote en zware voertuigen zoals bussen, vrachtwagens, trams, etc. Configuraties mogelijk met 4, 6 of 8 kolommen. Centrale bediening vanaf de kolom naar keuze



Voorbeeld: 4, 6 of 8 kolommen



Optie: instelbare breedte





ELEKTROMECHANISCHE 2-KOLOMSBRUG OMCN 3.2T MET ONDERVERBINDING.

Kenmerken:

- Enkele motoruitvoering met kettingverbinding en onderlat
- Kolommen onder hoek opgesteld voor een optimale deurvrijheid
- 2 hijspindels uit hoogresistent staal
- Bewaking van simultaneiteit en geluidsniveau van de brug
- Zware 3,3 kw motor 3 x 400V, 50Hz
- Bediening en veiligheids op 24V laagspanning
- Zelfremmende trolleys op beschermde geleidingen
- 4 geleiders per trolley en 4 nastelbare glijblokken voor een perfecte aansluiting
- Zwaar belastbare moeren vragen slechts beperkte smering
- Zelfbeschermende veiligheidsmoeren
- Voetbescherming op 4 punten

Geleverd met:

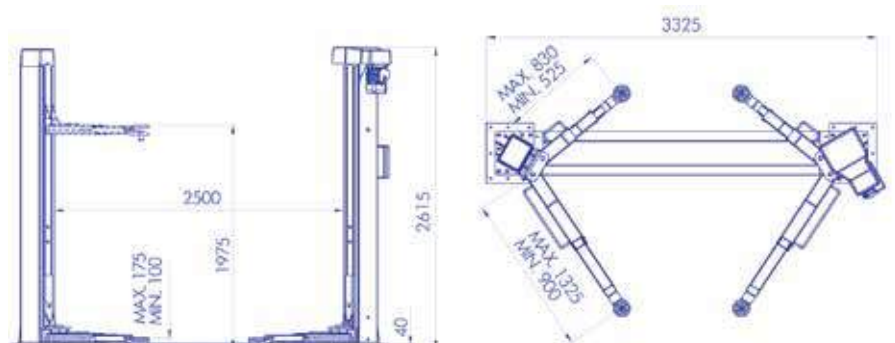
- Smeerpomp

Order nr.	724564247	
Orig. nr.	O199/UE	
Capaciteit	t	3,2
Vermogen	kW	3,3
Spanning	V	3x400
Maximum hoogte	mm	100
Minimum hoogte	mm	1975
Maximum breedte voertuig	mm	2500
Gewicht	kg	620,00
Afmetingen (l x b x h)	mm	3325x500x2615
Prijs	€	4.369,00

INFORM

Bekijk het volledige en up-to-date aanbod

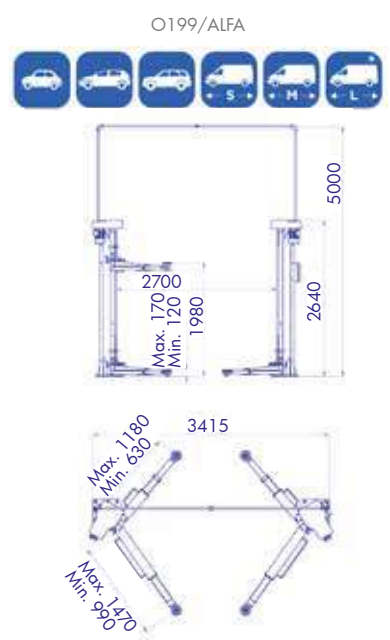
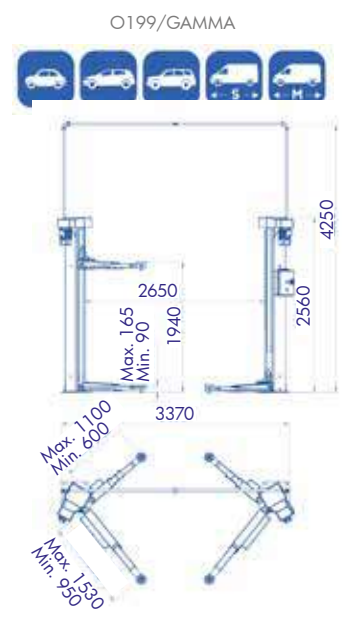
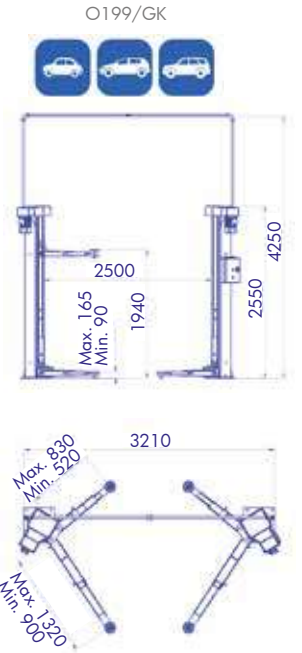
Surf naar www.vynckier.biz/hefbruggen



ELEKTROMECHANISCHE 2-KOLOMSBRUGGEN OMCN 3,2T - 3,5T - 4,0T MET VRIJE ONDERVLOER.

Kenmerken:

- Verdraaide opstelling van de kolommen: zwaartepunt ligt een stuk voor de kolommen. Hierdoor kan de bestuurder het voertuig sneller inrijden en kan er sneller met liften vna het voertuig begonnen worden
- Optimale deurvrijheid, doordat er niet meer tot tussen de kolommen moet gereden worden
- Volle capaciteit op alle posities van de armen
- Dubbele motoruitvoering, met elektrische synchronisatie tussen de trolleys
- 2 hijspindels: onmiddellijk dalen of stijgen zonder veiligheden, ideaal voor werken waarbij precisie aanpassingen van de hoogte van belang zijn
- Kolommen onder hoek opgesteld voor een optimale deurvrijheid
- Bewaking van simultaneiteit en geluidsniveau van de brug
- Bediening en veiligheden op 24V laagspanning
- Zelfremmende trolleys op beschermde geleidingen
- 6 geleiders per trolley en 4 nastelbare glijblokken voor een perfecte aansluiting
- Zwaar belastbare moeren vragen slechts beperkte smering
- Zelfbeschermende veiligheidsmoeren
- Voetbescherming op 4 punten
- Smeersysteem op de trolleys

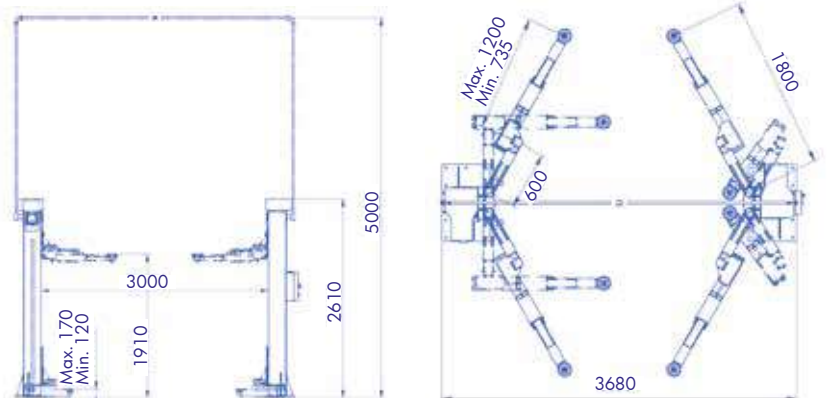


Order nr.		724564241 ^A	724564240 ^A	724564236 ^A
Orig. nr.		O199/GK	O199/GAMMA	O199/ALFA
Capaciteit	t	3,2	3,5	4,0
Vermogen	kW	2 + 2	2,6+2,6	2,6 + 2,6
Spanning	V	3 x 400	3 x 400	3 x 400
Maximum hoogte	mm	1940	1940	1980
Minimum hoogte	mm	90	90	120
Maximum breedte voertuig	mm	2500	2650	2700
Gewicht	kg	760,00	710,00	850,00
Afmetingen (l x b x h)	mm	3210x500x4250	3370x1530x4250	3415x630x5000
Prijs	€	5.000,00	5.480,00	6.440,00

ELEKTROMECHANISCHE 2-KOLOMSBRUG OMCN 5,5 T MET DUBBELE KNIKGEWRICTEN.

Kenmerken:

- Armen met dubbele gewrichten, zodat deze brug geschikt is voor zowel hele kleine als hele grote en lange voertuigen
- Volle capaciteit op alle posities van de armen: ook geschikt voor bestelwagens Large en eXtraLarge
- 3 meter tussen de kolommen
- Verdraaide opstelling van de kolommen: zwaartepunt ligt een stuk voor de kolommen. Hierdoor kan de bestuurder het voertuig sneller inrijden en kan er sneller met liften van het voertuig begonnen worden
- Optimale deurvrijheid, doordat er niet meer tot tussen de kolommen moet gereden worden
- Dubbele motoruitvoering, met elektrische synchronisatie tussen de trolleys
- 2 hijspindels: onmiddellijk dalen of stijgen zonder veiligheden, ideaal voor werken waarbij precisie aanpassingen van de hoogte van belang zijn
- Bewaking van simultaneiteit en geluidsniveau van de brug
- Zware 3,3 kw motor 3x400 V, 50Hz
- Bediening en veiligheden op 24V laagspanning
- Zelfremmende trolleys op beschermde geleidingen
- 6 geleiders per trolley en 4 nastelbare glijblokken voor een perfecte aansluiting
- Zwaar belastbare moeren vragen slechts beperkte smering
- Zelfbeschermende veiligheidsmoeren
- Voetbescherming op 4 punten
- Smeersysteem op de trolleys



Order nr.	724564244
Orig. nr.	O199/RX
Capaciteit	t 5.5
Vermogen	kW 3,3 + 3,3
Spanning	V 3 x400
Maximum hoogte	mm 1910
Minimum hoogte	mm 120
Gewicht	kg 1480,00
Afmetingen (l x b x h)	mm 3690x5000x735
Prijs	€ 13.290,00

HYDRAULISCHE 2-KOLOMSBRUGGEN OMCN 3,2T - 3,5T - 4,0T MET VRIJE ONDERVLOER.

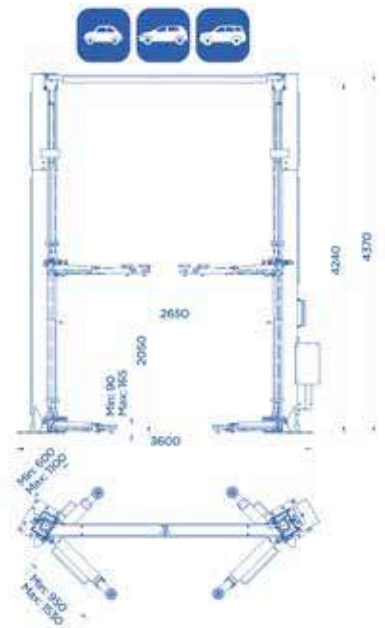
Geschikt voor kleine en grote personenwagens, SUV's, minibus, etc.

Kenmerken:

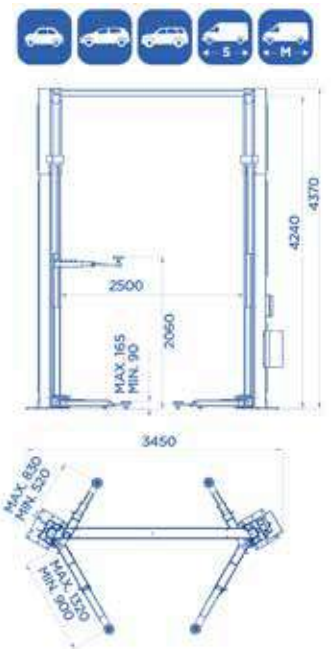
- **Elektrohydraulische werking.** Het meest onderhoudsarme concept voor hefbruggen, door de afwezigheid van mechanische onderdelen zoals kabels, kettingen, tandwielen etc.
- Liftcomponenten met **lange levensduur**, dankzij gebruik van hoogkwalitatieve materialen en expertise voor de bouw van cilinders, pompen, etc.
- **Belangrijke tijdsbesparing** bij het binnenrijden van voertuigen door de verdraaide opstelling van de kolommen. Het zwaartepunt ligt een stuk voor de kolommen, en hierdoor moet het voertuig niet zo diep tussen de kolommen worden gezet. Er kan sneller met liften van het voertuig begonnen worden
- Optimale deurvrijheid, doordat er niet meer tussen de kolommen moet gereden worden
- Volle capaciteit op alle posities van de armen
- Bediening en veiligheden op 24V laagspanning. Bediening met dodemansknop
- Bewaking van de simultaneiteit van de 2 hefcilinders ongeacht de gewichtsverdeling van het voertuig
- Automatische mechanische veiligheid op de cilinders is steeds actief
- Ingebouwde veiligheids tegen overbelasting, en bij obstakels tijdens het zakken
- Bovenbalk met ingebouwde sensor stopt de brug vooraleer voertuigen de balk kunnen raken
- Voetbescherming op 4 punten
- Geleverd met hydraulische olie



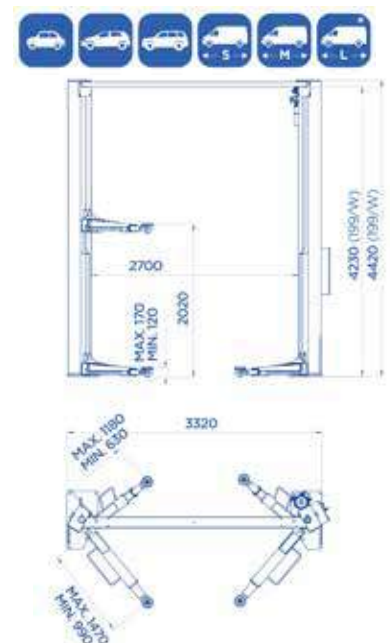
Ø199/YL



Ø199/YP



Ø199/W



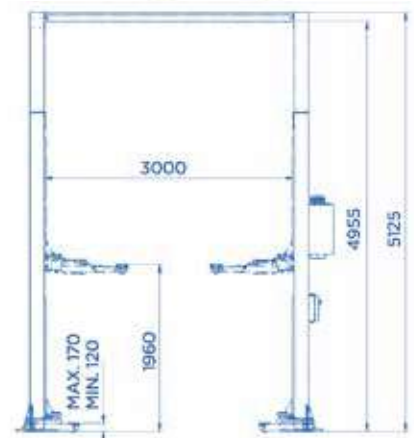
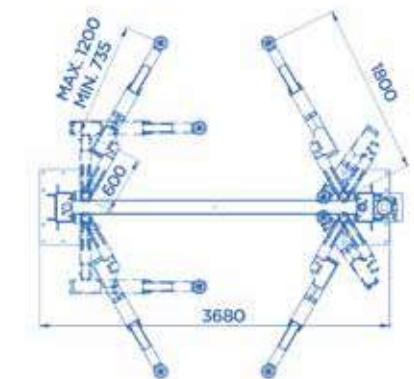
Order nr.	724564254 ^A	724564895 ^A	724564249 ^A
Orig. nr.	Ø199/YL	Ø199/YP	Ø199/W
Capaciteit	t 3,2	3,5	4
Vermogen	kW 2,2	2,2	2,2
Spanning	V 3 x 400	3 x 400	3 x 400
Maximum hoogte	mm 4370	4370	4420
Minimum hoogte	mm 4240	2050	2020
Gewicht	kg 812,00	960,00	1000,00
Afmetingen (l x b x h)	mm 3450x1320x4370	3720x1550x4250	3320x2600x4420
Prijs	€ 5.930,00	6.440,00	7.810,00

HYDRAULISCHE 2-KOLOMSBRUG OMCN 5,5 T MET DUBBELE KNIKGEWRICHTEN.

Breed inzetbare all-in-one hefbrug geschikt van de kleinste personenwagens, tot commerciële voertuigen zoals bestelwagens van lengtes L en XL.

Kenmerken:

- **Brede uitvoering** met doorgang van 3.0 m
- **Armen met dubbele gewrichten**, zodat deze brug geschikt is voor zowel hele kleine als hele grote en lange voertuigen
- **Elektrohydraulische werking.** Het meest onderhoudsarme concept voor hefbruggen, door de afwezigheid van mechanische onderdelen zoals kabels, kettingen, tandwielen etc.
- Liftcomponenten met **lange levensduur**, dankzij gebruik van hoogkwalitatieve materialen en expertise voor de bouw van cilinders, pompen, etc.
- **Belangrijke tijdsbesparing** bij het binnenrijden van voertuigen door de verdraaide opstelling van de kolommen. Het zwaartepunt ligt een stuk voor de kolommen, en hierdoor moet het voertuig niet zo diep tussen de kolommen worden gezet. Er kan sneller met liften van het voertuig begonnen worden
- Optimale deurvrijheid, doordat er niet meer tussen de kolommen moet gereden worden
- **Volle capaciteit** op alle posities van de armen: ook geschikt voor bestelwagens Large en Extra Large
- Bediening en veiligheids op 24 V laagspanning. Bediening met dodemansknop
- Bewaking van de simultaneïteit van de 2 hefcilinders ongeacht de gewichtsverdeling van het voertuig
- Automatische mechanische veiligheid op de cilinders is steeds actief
- Ingebouwde veiligheids tegen overbelasting, en bij obstakels tijdens het zakken
- Bovenbalk met ingebouwde sensor stopt de brug vooraleer voertuigen de balk kunnen raken
- Voetbescherming op 4 punten
- Geleverd met hydraulische olie



Order nr.	724564252	
Orig. nr.	O199/WRX	
Capaciteit	t	5,5
Vermogen	kW	2,2
Spanning	V	3 x 400V
Maximum hoogte	mm	5125
Breedte basis	mm	3000
Gewicht	kg	1400,00
Afmetingen (l x b x h)	mm	3680x1800x5125
Prijs	€	12.620,00

ELEKTROMECHANISCHE 2-KOLOMSBRUG 3,2 TON MET VORKEN EN VRIJE ONDERVLOER.

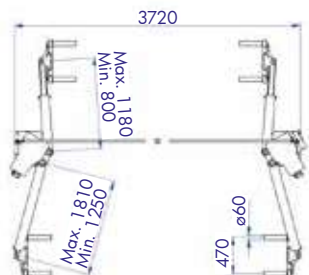
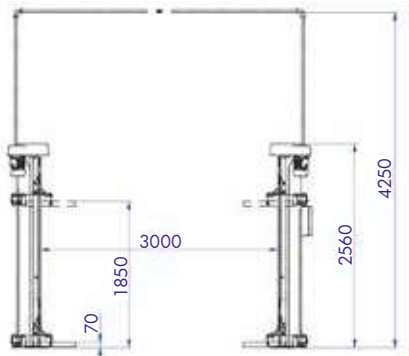
Geschild voor elektrische wagens: armen met vorken, voor het heffen van de voertuigen aan de wielen. Op die manier komt de **hele onderkant van de wagen vrij**, en is een **batterijwissel mogelijk**.

Kenmerken:

- Batterijwissel van onderaan mogelijk
- Verdraaide opstelling van de kolommen: zwaartepunt ligt een stuk voor de kolommen. Hierdoor kan de bestuurder het voertuig sneller inrijden en kan er sneller met liften van het voertuig begonnen worden
- Optimale deurvrijheid, doordat er niet meer tot tussen de kolommen moet gereden worden
- Dubbele motoruitvoering met elektrische synchronisatie tussen de trolleys
- 2 hijsspindels: onmiddellijk dalen of stijgen zonder veiligheden, ideaal voor werken waarbij precisie aanpassingen van de hoogte van belang zijn
- Bewaking van simultaneiteit en geluidsniveau van de brug
- Bediening en veiligheden op 24V laagspanning
- Zelfremmende trolleys op beschermde geleidingen
- 6 geleiders per trolley en 4 nastelbare glijblokken voor een perfecte aansluiting
- Zwaar belastbare moeren vragen slechts beperkte smering
- Zelfbeschermende veiligheidsmoeren
- Voetbescherming op 4 punten
- Smeersysteem op de trolleys

► NEW

► ELEKTRISCHE WAGENS



Order nr.		724564898
Orig. nr.		O199/EV
Capaciteit	t	3,2
Vermogen	kW	2,6 + 2,6
Spanning	V	3 x 400
Maximum hoogte	mm	4250
Breedte basis	mm	3000
Gewicht	kg	960,00
Afmetingen (l x b x h)	mm	3720x2360x4250
Prijs	€	9.130,00

SET VAN 4 VORKEN 4 X 1000 KG VOOR 2-KOLOMSBRUGGEN OMCN.

Speciale vorken voor het heffen van voertuigen aan de wielen, op die manier komt de hele onderkant van de wagen vrij.

Geschild voor batterijwissel bij elektrische voertuigen.

Kenmerken:

- Batterijwissel van onderaan mogelijk
- Met ingebouwde rollagers in de vorken. De wielen kunnen vrij draaien op de rollen
- Compatibel met OMCN 2-kolomsbruggen type O199/RX en O199/WRX
- Compatibel met bepaalde oude bruggen van deze types. Contacteer onze binnendienst voor meer informatie
- Gemakkelijk en snel te monteren en demonteren op de armen, zodat geen extra brug nodig is voor deze toepassing

► NEW



Order nr.		724564899
Orig. nr.		ON199/RX
Voor type		O199/RX - O199/WRX
Gewicht	kg	100,00
Afmetingen (l x b x h)	mm	410x310x60
Prijs	€	2.189,00

GARAGEBRUGGEN

Voor de allerhoogste kwaliteitseisen



01 MACHINES

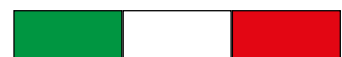
02 AUTO

03 WORKSHOP

04 EQUIPMENT

05 TOOLS

Made in ITALY



HYDRAULISCHE SCHAARLIFT OMCN LAAG EN LANG TYPE 3.0 TON.

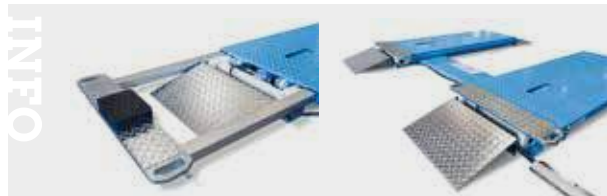
Kenmerken:

- Uitschuifbare extensies met **maximale lengte van 2100 mm**, heel geschikt voor het liften van SUV's, bestelwagens, zonder extra accessoires
- De oprijplaten liggen los, en kunnen snel weggenomen worden. Meer werkvrijheid rond de brug
- Lage profielhoogte 100 mm, geschikt voor voertuigen met lage ophanging
- Verbindingsbaar voor alignering van de platformen
- Synchronisatie van de platformen met veiligheidsmechanisme
- Zelfsmerende bronzen busen
- Bediening in 24 V laagspanning
- Gecontroleerde daalsnelheid met hydraulische compensatie
- Geluidssignaal en 2-handsbediening bij laatste daalfase

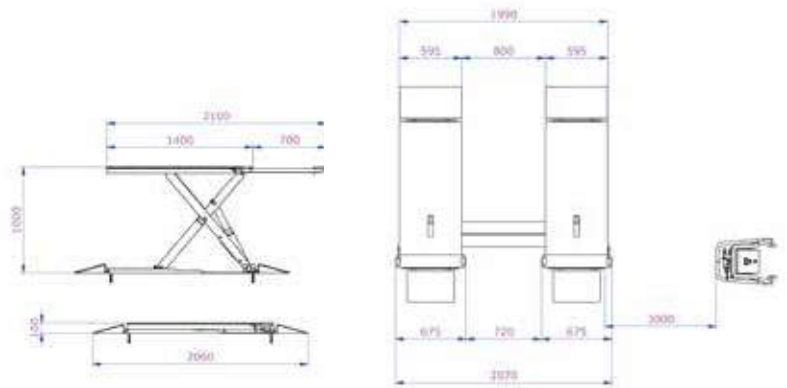
Geleverd met:

- 4 rubber blokken
- Hydraulische olie

▶ NEW



Order nr.		724564896 ^A
Orig. nr.		O551
Capaciteit	t	3,2
Vermogen	kW	3,3
Spanning	V	3 x 400
Afmetingen laadvlak	mm	2100 x 2070
Maximum hoogte	mm	1000
Minimum hoogte	mm	100
Afmetingen oprijplaat	mm	2100 x 595
Breedte basis	mm	2070
Gewicht	kg	670,00
Afmetingen (l x b x h)	mm	2100x2070x1100
Prijs	€	5.060,00



HYDRAULISCHE SCHAARLIFT OMCN LAAG TYPE 1000 MM 3.0T.

Kenmerken:

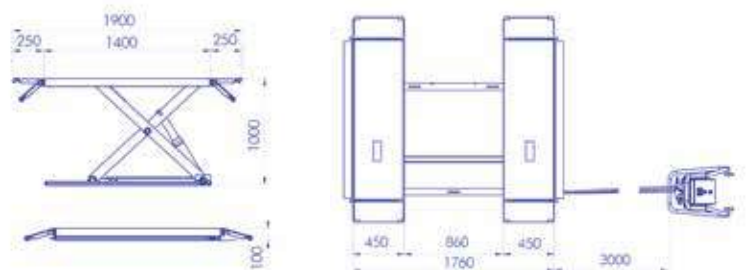
- Lage profielhoogte 100 mm, geschikt voor voertuigen met lage ophanging
- Dubbele verbindingsbaar voor alignering van de platformen
- Synchronisatie van de platformen met veiligheidsmechanisme
- Zelfsmerende bronzen busen
- Bediening in 24 V laagspanning
- Gecontroleerde daalsnelheid met hydraulische compensatie
- Geluidssignaal en 2-handsbediening bij laatste daalfase

Geleverd met:

- 4 rubber blokken



Order nr.		724564583 ^A
Orig. nr.		O552
Capaciteit	t	3.0
Vermogen	kW	3.3
Spanning	V	3 x 400
Afmetingen laadvlak	mm	1400x1760
Maximum hoogte	mm	100
Minimum hoogte	mm	1000
Maximum breedte voertuig	mm	1760
Gewicht	kg	610,00
Afmetingen (l x b x h)	mm	1400x1760x1000
Prijs	€	4.399,00



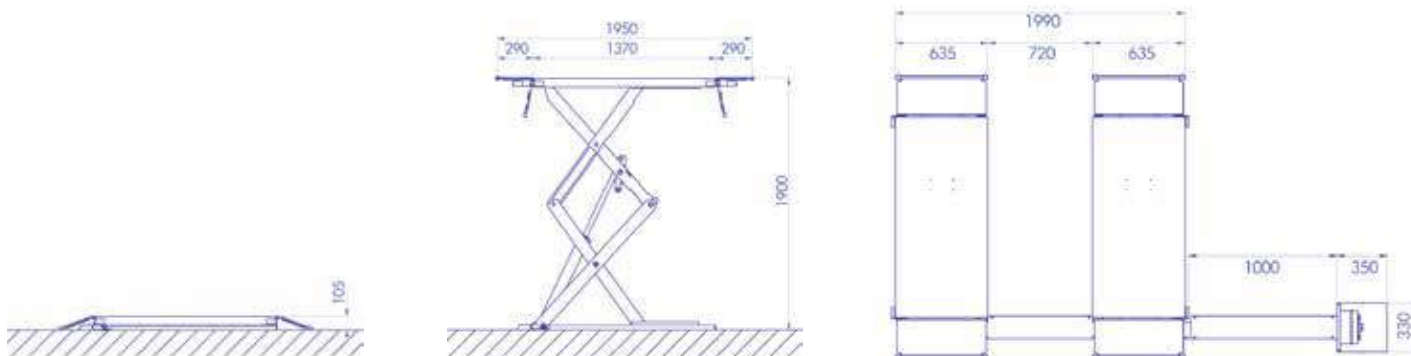
HYDRAULISCHE SCHAARLIFT OMCN 1900 MM 3.5T.

Kenmerken:

- Lage profielhoogte 105 mm geschikt voor voertuigen met lage ophanging
- Met dubbele lengte-extensie voor gemakkelijk positioneren
- Dubbele cilinder per platform, voorziet in valbeveiliging
- Geen drukluchtverbinding nodig
- Synchronisatie van de platformen met veiligheidsmechanisme
- Zelfsmerende bronzen busen
- Bediening in 24 V laagspanning
- Gecontroleerde daalsnelheid met hydraulische compensatie
- Geluidssignaal en 2-handsbediening bij laatste daalfase

Geleverd met:

- 4 rubber blokken



Order nr.		724564620
Orig. nr.		O718
Capaciteit	t	3.5
Vermogen	kW	3.3
Spanning	V	3 x 400
Afmetingen laadvlak	mm	1900x1990
Maximum hoogte	mm	1900
Minimum hoogte	mm	105
Maximum breedte voertuig	mm	1990
Gewicht	kg	930,00
Afmetingen (l x b x h)	mm	1900x1990x1900
Prijs	€	7.320,00

SCHAARBRUGGEN

Met vrije doorgang

X-LINE SCHAARBRUGGEN 5,5 TON

- All-in-one schaarmodel voor een groot bereik aan voertuigen: van Smart tot vrachtwagens
- Maximale werkvrijheid onder de brug: geen drempels, leidingen, of in de weg staande schaarconstructies of palen.
- Ideale werkvrijheid voor wielheffers, olieapparatuur, kriks, testapparatuur ...
- Inbouw of opbouw modellen.
- Modellen met rechte rijplaten, modellen voor wieluitlijning en modellen voor spelingsdetectie

1,6 m oprijplaten

Mechanische automatische rijstops voor- en achteraan de rijplaten

8-punts last verdeling over de vloer, voor een optimale dimensionale stabiliteit

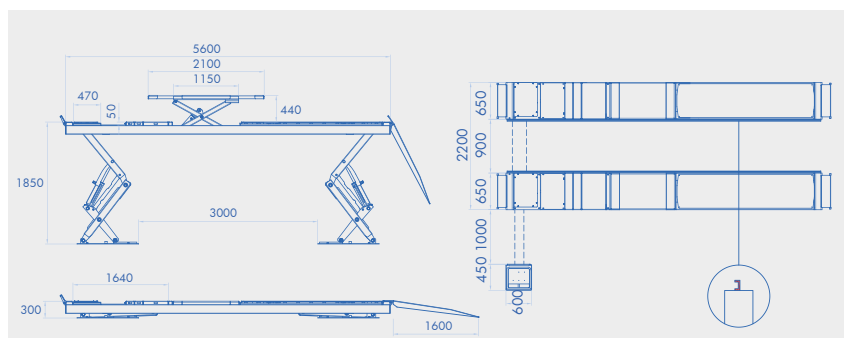
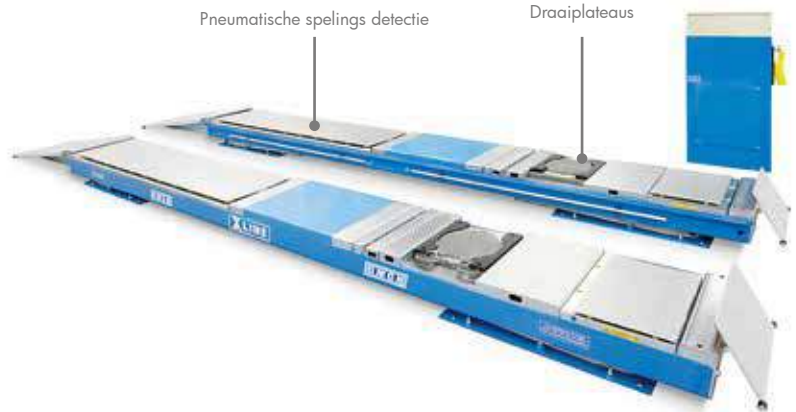


VERSCHILLENDE OPTIES LEVERBAAR:

- Inbouwmodel in vloer
- LED verlichting
- Draadloze afstandsbediening

Pneumatische spelings detectie

Draaiplateaus





Middenkrik met capaciteit 4T met extensies tot 2100 mm

Mechanische automatische rijstops voor- en achteraan de rijplaten

Maximale toegankelijkheid voor personen en gereedschappen

4 cilinders met beveiliging tegen overbelasting en breuk

SCHAARBRUGGEN

Voor zware voertuigen

Contacteer onze binnendienst voor een offerte op maat



Schaarliften met vlakke rijplaten of voor wieluitlijning



HYDRAULISCHE 4-KOLOMSBRUG 4 TON MET VLAKKE RIJPLATEN.

Keuze in lengte van de rijplaten van 4.5 of 5.0 meter.

Kenmerken:

- Geschikt voor zowel kleine auto's als grote bestelwagens
- Valbeveiliging bij breuk aan draagkabel of leidingen
- Rolgelagerde aluminium loopwielen3 veiligheden verzekeren een optimale werkveiligheid onder de brug:
- Een mechanische vergrendeling in elke positie op de 4 kolommen
- Een kabelbewakingssysteem vermijdt kabelbreuk
- De elektronische bewaking van de werking van de brug
- Geleverd met 2 geleiderails voor optionele mobiele middenkrik
- Overbelastingsventiel en blokkeringsventiel in geval van hydraulische storing
- Alle interne elektrische circuits op ZLVS van 24V
- Draadbouten voor verankering in de vloer zijn meegeleverd.

Optionele vaste middelste schaar 3 Ton artikel O401/1

INFO

Bekijk het volledige en up-to-date aanbod

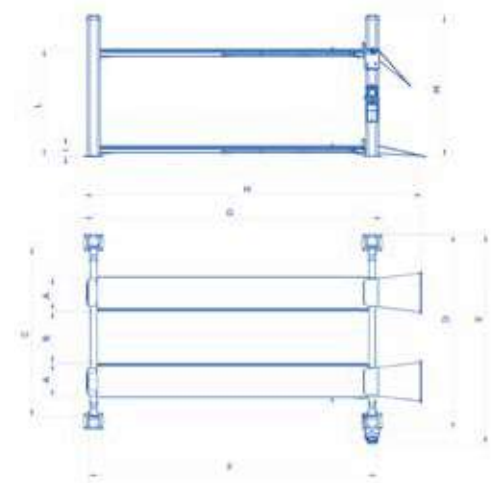
Surf naar www.vynckier.biz/hefbruggen



INFO



Order nr.		724564537	724564542
Orig. nr.		O401	O401/L
Capaciteit	t	4	4
Vermogen	kW	3,3	3,3
Spanning	V	400	400
A	mm	500	600
B	mm	820 - 1100	720 - 1000
C	mm	2650	2650
D	mm	3030	3030
E	mm	3300	3300
F	mm	4500	5000
G	mm	4640	5140
H	mm	5250	5750
I	mm	160	160
L	mm	1800	1800
M	mm	2200	2200
Gewicht	kg	920,00	1160,00
Afmetingen (l x b x h)	mm	5250x3300x2200	5750x3300x2200
Prijs	€	7.480,00	8.930,00

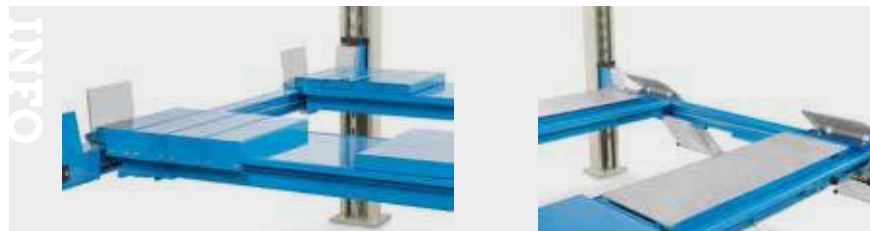


HYDRAULISCHE 4-KOLOMSBRUG 4 TON VOOR WIELUITLIJNING.

Keuze in lengte van de rijplaten van 4.5 of 5.0 meter

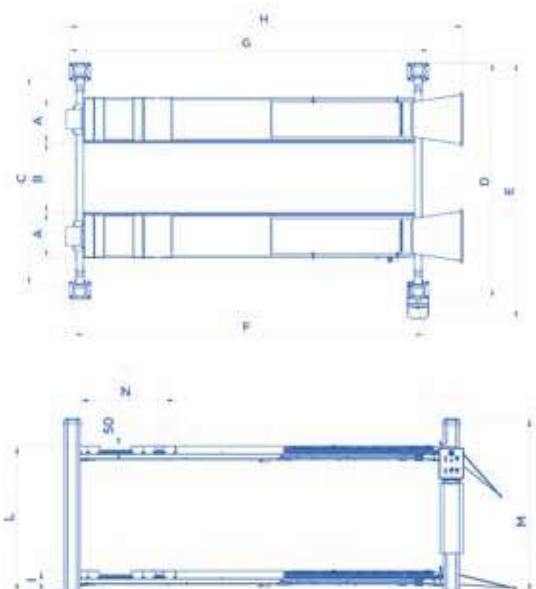
Kenmerken:

- Rijplaten in standaard lengte: geschikt voor personenwagens, SUV's, kleine bestelwagens, etc.
- Vergrendelbare schuifplateaus voor de achterwielen
- Aanpasbare uitsparingen voorzien voor draaiplateaus voor de voorwielen (niet meegeleverd)
- Geleverd met 2 geleiderails voor optionele mobiele middenkrik
- Rolgelagerde aluminium loopwielen met 3 veiligheidsverzekeren een optimale werkveiligheid onder de brug
- Een mechanische vergrendeling in elke positie op de 4 kolommen
- Een kabelbewakingssysteem vermijdt kabelbreuk
- De elektronische bewaking van de werking van de brug
- Overbelastingsventiel en blokkeringsventiel in geval van storing
- Alle interne elektrische circuits op veiligheidsspanning van 24 V
- Draadbouten voor verankering in de vloer zijn meegeleverd



INFO

Order nr.		724564538 ^A	724564545 ^A
Orig. nr.		O401/C	O402/LS
Capaciteit	t	3,5	4
Vermogen	kW	3,3	3,3
Spanning	V	3 x 400	3 x 400
A	mm	500	600
B	mm	8202	720 / 1000
C	mm	1100	3000
D	mm	3030	3380
E	mm	3300	3650
F	mm	4500	5000
G	mm	4640	5140
H	mm	5250	5750
I	mm	210	210
L	mm	1850	1850
M	mm	2200	2200
N	mm	1400	1900
Gewicht	kg	1150,00	1514,00
Afmetingen (l x b x h)	mm	5250x3300x2200	5750x3650x2200
Prijs	€	9.050,00	10.940,00

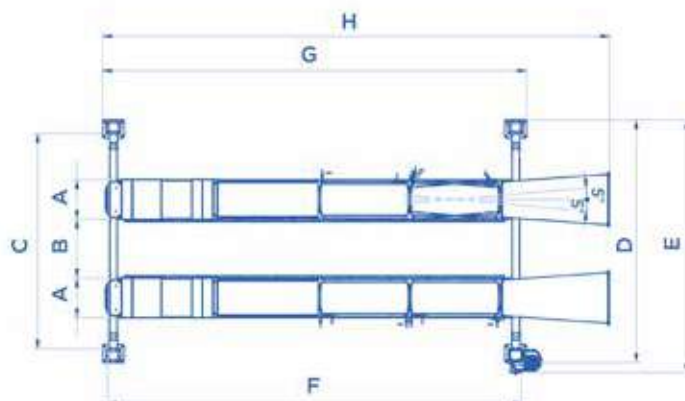
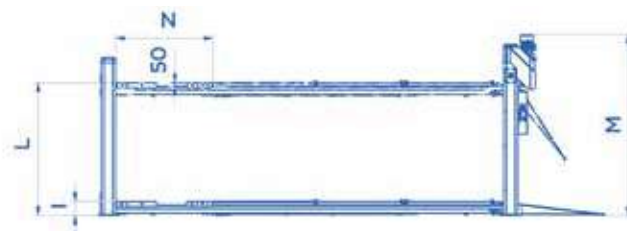


HYDRAULISCHE 4-KOLOMSBRUG 5 TON VOOR WIELUITLIJNING.

Lengte rijplaten 5.77 meter

Kenmerken:

- Top line hefbrug met capaciteit 5 ton
- **Lange rijplaten:** ook geschikt voor lange voertuigen, grote bestelwagens, campingcars etc.
- **Extra brede brug: 3.0 m tussen de palen**
- **Verzinkte geleiderails voor mobiele middenkrik.** De rails zijn open onderaan, zodat er geen water kan blijven in staan
- Dubbel uitgevoerde vergrendelbare schuifplateaus voor de achterwielen. +5% bewegingsruimte
- Aanpasbare uitsparingen voorzien voor draaiplateaus voor de voorwielen (niet meegeleverd)
- Rolgelagerde aluminium loopwielen met 3 veiligheidsverzekeringen een optimale werkveiligheid onder de brug
- Een mechanische vergrendeling in elke positie op de 4 kolommen
- Een kabelbewakingssysteem vermijdt kabelbreuk
- De elektronische bewaking van de werking van de brug
- Overbelasting ventiel en blokkeringsventiel in geval van storing
- Alle interne elektrische circuits op veiligheidsspanning van 24 V
- Autodiagnose via PLC microprocessor
- Draadbouten voor verankering in de vloer zijn meegeleverd

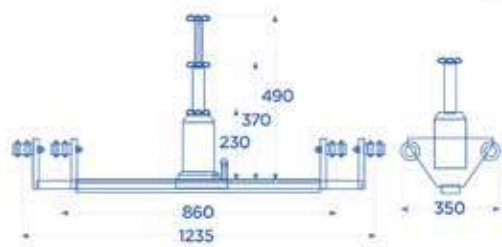


Order nr.		724564547
Orig. nr.		O403/C
Capaciteit	t	5
Vermogen	kW	3,3
Spanning	V	3 x 400
A	mm	550
B	mm	820 - 1100
C	mm	3000
D	mm	3380
E	mm	3520
F	mm	5770
G	mm	5900
H	mm	6670
I	mm	210
L	mm	1850
M	mm	2580
N	mm	1400
Gewicht	kg	1445,00
Afmetingen (l x b x h)	mm	6670x3520x2580
Prijs	€	12.360,00

MOBIELE MANUELE KRIK 1 T VOOR HEFBRUGGEN, GESCHIKT VOOR AUTO'S.

Kenmerken:

- Basis uitvoering met fleskrik en handpomp.
- Overbelastingsventiel
- Kop met schroefvijzel
- Rolgelagerde stalen loopwielen op de brug

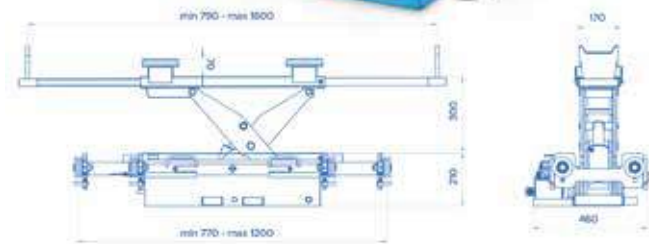


Order nr.	724564257 ^A		
Orig. nr.	O203		
Capaciteit	t	1	
Hoogte maximum	mm	490	
Quicklift pedaal	Nee		
Gewicht	kg	26,00	
Afmetingen (l x b x h)	mm	1235x350x490	
Prijs	€	338,00	

MOBIELE PNEUMATISCHE KRIK 1T VOOR HEFBRUGGEN, GESCHIKT VOOR AUTO'S.

Kenmerken:

- Pneumatische uitvoering
- Werkdruk 10 bar
- Overbelastingsventiel
- Kop met schroefvijzel
- Rolgelagerde stalen loopwielen op de brug

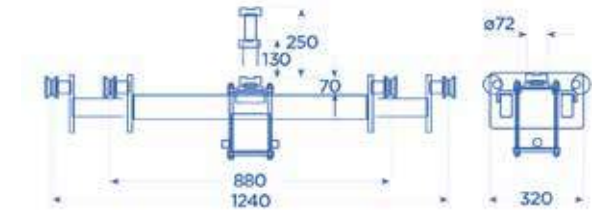


Order nr.	724564568 ^A		
Orig. nr.	O459		
Capaciteit	t	2,5	
Werkdruk	bar	8	
Hoogte maximum	mm	300	
Perslucht	Ja		
Gewicht	kg	120,00	
Afmetingen (l x b x h)	mm	1200x460x580	
Prijs	€	2.925,00	

MOBIELE PNEUMATISCHE KRIK 1T VOOR HEFBRUGGEN, GESCHIKT VOOR AUTO'S.

Kenmerken:

- Pneumatische uitvoering
- Werkdruk 10 bar
- Overbelastingsventiel
- Kop met schroefvijzel
- Rolgelagerde stalen loopwielen op de brug

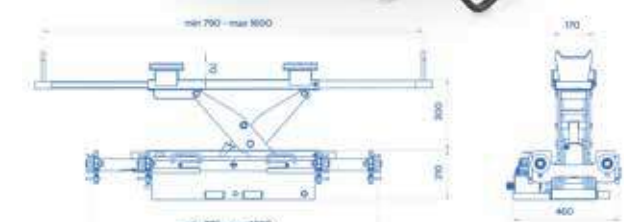


Order nr.	724564556 ^A		
Orig. nr.	O450		
Capaciteit	t	1	
Werkdruk	bar	10	
Hoogte maximum	mm	250	
Perslucht	Ja		
Gewicht	kg	40,00	
Afmetingen (l x b x h)	mm	1240x320x550	
Prijs	€	635,00	

MOBIELE KRIK 2.5 T MET HANDPOMP VOOR HEFBRUGGEN, GESCHIKT VOOR AUTO'S EN BESTELWAGENS.

Kenmerken:

- Lage opbouwhoogte, voor laag profiel voertuigen
- Geleverd met set rubber koppen en set regelarmen
- Tandlat voor optimale veiligheid tijdens het liften
- Overbelastingsventiel
- Rolgelagerde stalen loopwielen op de brug
- Daalknop met rem voor traag zakken



Order nr.	724564569 ^A		
Orig. nr.	O459/A		
Capaciteit	t	2,5	
Hoogte maximum	mm	300	
Breedte maximum	mm	1600	
Gewicht	kg	75,00	
Afmetingen (l x b x h)	mm	1200x460x580	
Prijs	€	2.249,00	

OMCN HYDRAULISCHE MOTOHEFBRUG 500 KG MET VOETBEDIENING.

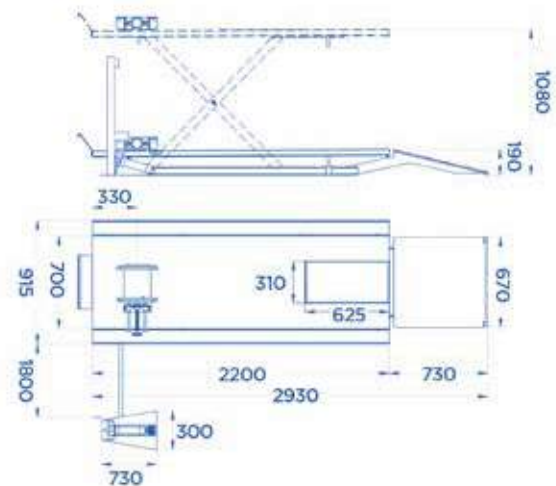
Geschikt voor moto's, elektrische fietsen, grasmaaiers, etc.

Kenmerken:

- Stationair model met **lange tafel van 2200 x 700 mm**
- **Mechanische voetpomp** staat los van de brug en kan opgesteld worden naar keuze tot 1,8 m van de brug
- **Verzinkte oprijplaat, intrekbaar.** De rijplaat trekt zich bij het opliften deels terug onder de tafel, zodat er automatisch meer vrije ruimte komt rondom de brug ontstaat.
- 2 verzinkte tool trays over de hele lengte van de tafel, deze zijn afneembaar
- Totale afmeting 2930 x 915 mm (inclusief oprijplaat en tool trays)
- Aluminium antislip profiel midden op de tafel, voorkomt dat steunen wegslijpen
- Gegalvaniseerde oprijplaat, blijft beneden bij het opliften
- Verzinkte manuele wielklem van 90 mm, en zware wielstop voor gemakkelijk positioneren en vastzetten
- Uiteembare plaat achteraan de tafel, voor makkelijk demonteren van wielen
- Smeerpunten op alle bewegende onderdelen
- Mechanische veiligheid tegen overbelasting
- Kwaliteit made in Italy



Order nr.		724564232
Orig. nr.		0196/P
Capaciteit	kg	500
Afmetingen laadvlak	mm	2200 x 700
Maximum hoogte	mm	1080
Minimum hoogte	mm	190
Afmetingen oprijplaat	mm	730 x 670
Afmetingen pomp	mm	730 x 300
Gewicht	kg	210,00
Afmetingen (l x b x h)	mm	2930x915x190
Prijs	€	1.492,00



OMCN HYDROPNEUMATISCHE MOTOHEFBRUG 500 KG MET VOETBEDIENING.

Geschikt voor moto's, elektrische fietsen, grasmaaiers, etc.

Kenmerken:

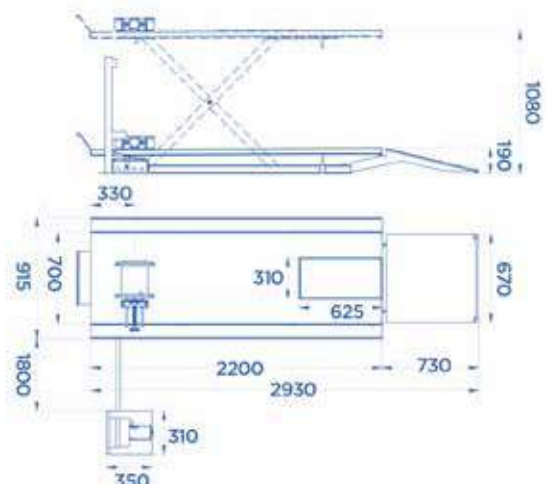
- Stationair model met lange **tafel van 2200 x 700 mm**
- **Hydropneumatische voetpomp** staat los van de brug en kan opgesteld worden naar keuze tot 1.8 m van de brug
- **Verzinkte oprijplaat, intrekbaar.** De rijplaat trekt zich bij het opliften deels terug onder de tafel, zodat er automatisch meer vrije ruimte komt rondom de brug ontstaat
- 2 verzinkte tool trays over de hele lengte van de tafel, deze zijn afneembaar
- Totale afmeting 2930 x 915 mm (inclusief oprijplaat en tool trays)
- Aluminium antislip profiel midden op de tafel, voorkomt dat steunen wegslijpen
- Gegalvaniseerde oprijplaat, blijft beneden bij het opliften
- Verzinkte manuele wielklem van 90 mm, en zware wielstop voor gemakkelijk positioneren en vastzetten
- Uiteembare plaat achteraan de tafel, voor makkelijk demonteren van wielen
- Smeerpunten op alle bewegende onderdelen
- Mechanische veiligheid tegen overbelasting
- Kwaliteit made in Italy



INFO Bekijk het volledige en up-to-date aanbod

Surf naar www.vynckier.biz/hefbruggen

Order nr.		724564233
Orig. nr.		0196/PI
Capaciteit	kg	500
Afmetingen laadvlak	mm	2200 x 700
Maximum hoogte	mm	1080
Minimum hoogte	mm	190
Afmetingen oprijplaat	mm	730 x 670
Afmetingen pomp	mm	350 x 310
Gewicht	kg	250,00
Afmetingen (l x b x h)	mm	2930x915x190
Prijs	€	2.099,00

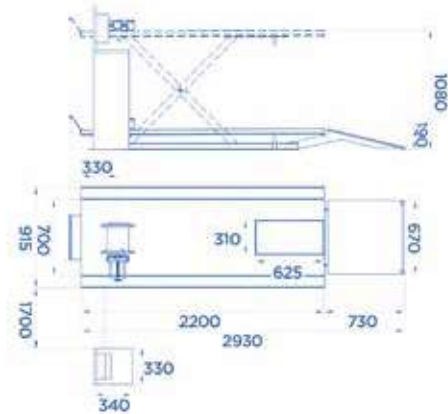


OMCN ELEKTRO-HYDRAULISCHE MOTOHEFBRUG 500 KG MET TAFEL 2200 X 700 MM.

Geschikt voor moto's, elektrische fietsen, grasmaaiers, etc.

Kenmerken:

- Stationair model met lange **tafel van 2200 x 700 mm**
- **Motorische pomp met bedieningsbord** staat los van de brug en kan opgesteld worden naar keuze tot 1.7 m van de brug
- **Verzinkte oprijplaat, intrekbaar.** De rijplaat trekt zich bij het opliften deels terug onder de tafel, zodat er automatisch meer vrije ruimte komt rondom de brug ontstaat
- 2 verzinkte tool trays over de hele lengte van de tafel, deze zijn afneembaar
- Totale afmeting 2930 x 915 mm (inclusief oprijplaat en tool trays)
- Aluminium antislip profiel midden op de tafel, voorkomt dat steunen wegslijpen
- Gegalvaniseerde oprijplaat, blijft beneden bij het opliften
- Verzinkte manuele wielklem van 90 mm, en zware wielstop voor gemakkelijk positioneren en vastzetten
- Uitneembare plaat achteraan de tafel, voor makkelijk demonteren van wielen
- Smeerpunten op alle bewegende onderdelen
- Duurzame motor 3 x 400 V, vermogen 1.5 kW
- Mechanische veiligheid tegen overbelasting
- Kwaliteit made in Italy



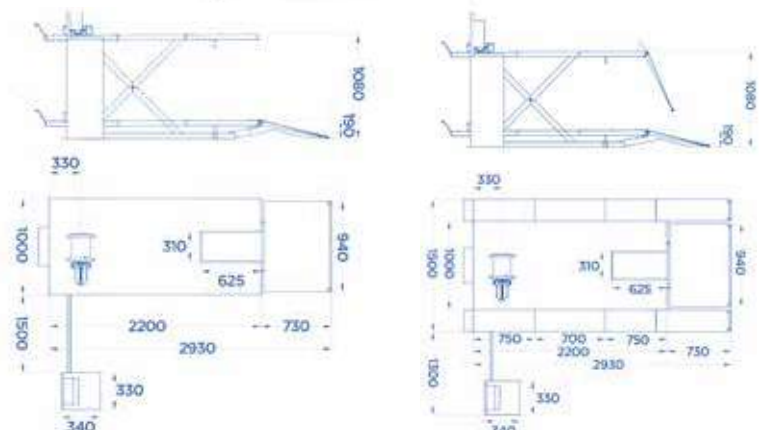
Order nr.		724564234 ^A
Orig. nr.		O196/PL
Capaciteit	kg	500
Vermogen	kW	1,5
Spanning	V	3 x 400
Afmetingen laadvlak	mm	2200 x 700
Maximum hoogte	mm	1080
Minimum hoogte	mm	190
Afmetingen oprijplaat	mm	730 x 670
Afmetingen pomp	mm	340 x 330
Gewicht	kg	250,00
Afmetingen (l x b x h)	mm	2930x915x190
Prijs	€	2.489,00

OMCN ELEKTRO-HYDRAULISCHE MOTOHEFBRUGGEN 500 OF 600KG MET BREDE TAFEL 1000 OF 1500MM.

Geschikt voor moto's, elektrische fietsen, grasmaaiers, etc.

Kenmerken:

- Stationair model met **brede tafel**
- **Motorische pomp met bedieningsbord** staat los van de brug en kan opgesteld worden
- **Verzinkte oprijplaat**
- Aluminium antislip profiel midden op de tafel, voorkomt dat steunen wegslijpen
- Verzinkte manuele wielklem van 90 mm, en zware wielstop voor gemakkelijk positioneren en vastzetten
- o196/Os met 2 **uitneembare zijschotten**, voor makkelijke zijdelings toegang
- Uitneembare plaat achteraan de tafel, voor makkelijk demonteren van wielen
- Smeerpunten op alle bewegende onderdelen
- Duurzame motor 3 x 400V, vermogen 1.5 kW
- Mechanische veiligheid tegen overbelasting
- Kwaliteit made in Italy



Order nr.		724564226 ^A	724564229 ^A
Orig. nr.		O196/MS	O196/OS
Capaciteit	kg	500	600
Vermogen	kW	1,5	1,5
Spanning	V	3 x 400	3 x 400
Afmetingen laadvlak	mm	2200 x 1000	2200 x 1500
Maximum hoogte	mm	1080	1080
Minimum hoogte	mm	190	190
Afmetingen oprijplaat	mm	730 x 940	940 x 730
Afmetingen pomp	mm	340 x 330	340 x 330
Gewicht	kg	300,00	350,00
Afmetingen (l x b x h)	mm	2930x1000x190	2930x1500x190
Prijs	€	3.019,00	3.155,00

BANDENMONTEERMACHINE VOOR AUTO'S EN BESTELWAGENS.

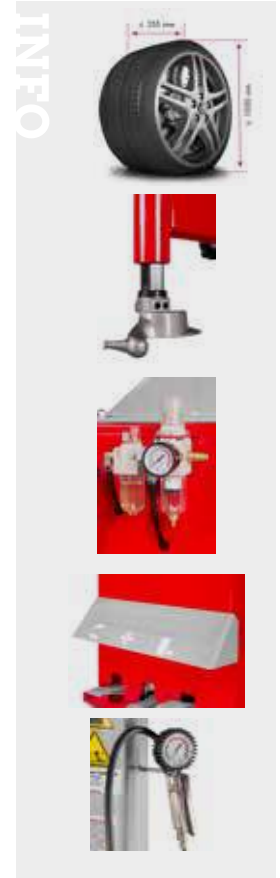
Beschikbaar in 1x230V en 3x400V

Voordelen:

- Voor banden van 10 tot 24"
- Manuele opspanning van de demontage/montage-arm
- Montagekop voor zowel standaardbanden als laag profiel
- 3 voetpedalen voor montagearm, opspantafel en wielddrukker
- Wielddrukker met hendel in 4 richtingen regelbaar
- Aluminium opspantafel tot 24" met gietijzeren klauwen
- Intern of extern opspannen

Geleverd met:

- Bandenblazer met digitale aflezing van de druk
- Drukregelaar met olieverniveling voor lange levensduur
- Banden demontagesleutel
- Reservoir voor bandenvet
- Houder voor demontagesleutels vooraan in het frame



Order nr.	724563090 ^A	724563091 ^A
Orig. nr.	BT100	BT100M
Swing arm	manueel klemmen	Manueel klemmen
Spanning	V 3x400	230
Klemtafel	inch 10-24	10-24
Intern klemmen	inch 12-24	12-24
Extern klemmen	inch 10-21	10-21
Maximum band diameter	mm/" 1040/41	1040/41
Maximum banddikte	mm/" 355/14	355/14
Capaciteit motor	kW 0.75	0.75
Werkdruk	bar 8	8
Geluidsniveau	dB(A) 75	75
Gewicht	kg 168,00	168,00
Afmetingen (l x b x h)	mm 960x760x920	960x760x920
Prijs	€ 1.019,00	1.039,00

BANDENMONTEERMACHINE MET HULPARM, VOOR AUTO- EN MOTOBANDEN.

Beschikbaar in 1x230V en 3x400V

Voordelen:

- Voor banden van 10 tot 24"
- Pneumatische opspanning van de demontage/montage-arm, voor een moeiteloze en precieze positionering
- Pneumatische hulparm voor eenvoudiger monteren of demonteren
- Montagekop voor zowel standaardbanden als laag profiel
- 3 voetpedalen voor montagearm, opspantafel en wielddrukker
- Wielddrukker met hendel in 4 richtingen regelbaar
- Aluminium opspantafel tot 24" met gietijzeren klauwen
- Intern of extern opspannen

Geleverd met:

- Bandenblazer met digitale aflezing van de druk
- Drukregelaar met olieverniveling voor lange levensduur
- Beschermhoes voor montage/demontagekop
- Beschermhoes voor klauwen
- Nylon drukrollen voor de hulparm
- Beschermplaat voor wielddrukker
- Banden demontagesleutel
- Reservoir voor bandenvet
- Houder voor demontagesleutels vooraan in het frame



Order nr.	724563092 ^A	724563093 ^A
Orig. nr.	BT200	BT200M
Swing arm	pneumatisch klemmen	pneumatisch klemmen
Spanning	V 3x400	230
Klemtafel	inch 10-24	10-24
Intern klemmen	inch 12-24	12-24
Extern klemmen	inch 10-21	10-21
Maximum band diameter	mm/" 1040/41	1040-41
Maximum banddikte	mm/" 355/14	355-14
Capaciteit motor	kW 0.75	0.75
Werkdruk	bar 8	8
Gewicht	kg 226,00	207,00
Afmetingen (l x b x h)	mm 960x760x920	960x760x920
Prijs	€ 1.439,00	1.469,00

BANDENMONTTERMACHINE MET KANTELARM EN PNEUMATISCHE SET HULPARMEN VOOR RUN-FLAT BANDEN, LAAGPROFIELBANDEN EN BANDEN MET HARDE ZIJWANDEN. GESCHIKT VOOR AUTO- EN MOTOBANDEN.

Voordelen:

- **Pneumatische multifunctionele hulparmen** voor laagprofielbanden en run-flat banden bieden hulp bij aandrukken, opliften en vastzetten van de banden
- Voor velgen met diameter 10" tot 24" en breedte tot 14"
- Pneumatische achterwaartse **kanterbare zuil**
- Pneumatische opspanning van de montagekop met **automatische positionering** van de kop op de velg. De moeiteloze en precieze positionering van de kop voorkomt schade aan de velgen en banden
- 4 voetpedalen met eenvoudige bediening
- Bandendrukker met hendel in 4 richtingen regelbaar
- Aluminium opspan tafel tot 24" met heavy-duty gietijzeren klauwen
- Intern of extern opspannen

Geleverd met:

- Bandenblazer met digitale aflezing van de druk
- Drukregelaar met olievereveling voor lange levensduur
- Beschermhoes voor montage / demontagekop
- Beschermhoes voor klauwen
- Beschermplaat voor wioldrukker
- Banden demontagesleutel
- Olie / watertank

▶ NEW



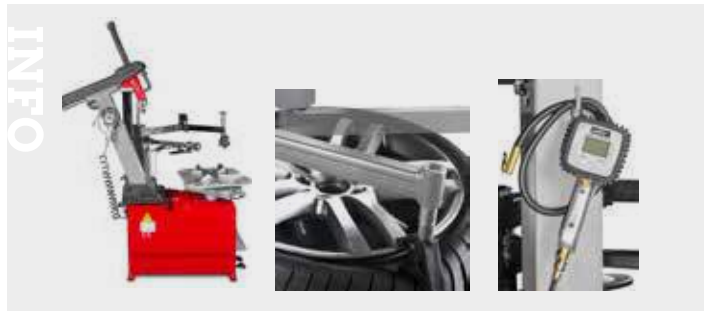
INFO

Bekijk het volledige en up-to-date aanbod

Surf naar www.vynckier.biz/bandendemonttermachines



INFO



Order nr.		724563190 ^A	724563191 ^A
Orig. nr.		BT300H	BT300HM
Type		3-voudig pneumatische hulparm	3-voudige pneumatische hulparm
Spanning	V	3x400	230
Klemtafel	inch	10 - 24	10 - 24
Intern klemmen	inch	12 - 24	12 - 24
Extern klemmen	inch	10 - 21	10 - 21
Maximum band diameter	mm/"	1000 - 39	1000 - 39
Maximum banddikte	mm/"	355 - 14	355 - 14
Capaciteit motor	kW	1.1	0.75
Werkdruk	bar	8	8
Gewicht	kg	210,00	210,00
Afmetingen (l x b x h)	mm	960x760x980	1230x760x980
Prijs	€	2.139,00	2.149,00

BANDENVET VOOR DE SOEPELE EN SNELLE MONTAGE VAN AUTOBANDEN.



Order nr.	724563200 ^A
Orig. nr.	BVP80
Inhoud	kg 5
Prijs	€ 22,50

VETBORSTEL VOOR BANDENVET.



▶ NEW

BVB100 - recht

BVB120 - 45°

Order nr.	724563202 ^A	724563213 ^A
Orig. nr.	BVB100	BVB120
Prijs	€ 2,98	7,41

BANDENMONTEERMACHINE 26" VOOR BESTELWAGENS, BUSSEN, VRACHTWAGENS, BOUWMACHINES, TRACTOREN EN ANDERE MET BANDDIAMETER TOT 1400 MM.

Voordelen:

- Verticale, compacte opstelling, ook geschikt voor kleinere ruimtes
- Banden worden eerst zijwaarts vastgeklemd, en daarna hydraulisch opgetild tot ze horizontaal liggen
- Hydraulische bediening van het in/uitladen van de banden, de wielklemming, het monteren/demonteren, positioneren van de montagekop en van de hulparm
- Velgen met diameter 19" tot 26", intern opspannen
- Bandbreedte 460 mm (18")
- Banddiameter tot 1400 mm (55")
- **Draaibare bedieningsconsole met overzichtelijke layout van de functies**
- Montage arm uit resistente polymeer kunststof, met goede glij eigenschappen die de weerstand tijdens het monteren en demonteren sterk verminderen
- Instelbare hoek van de montagekop, afhankelijk van de positie en dikte van de banden. Voorkomt schade aan de band
- Wiel drukrollen compatibel met de meest gangbare banden
- **Omkeerbare draairichting van de hydraulische motor**

Geleverd met:

- Banden demontagesleutel
- Borstel en 5 kg bandenvet
- Velgklem

Optioneel:

- Veiligheidskooi voor het opblazen van grote banden (art. 724565117)



Order nr.	724563214	
Orig. nr.	BT700H	
Voltage	V	3 x 400
Maximum band diameter	mm/"	1400
Maximum banddikte	mm/"	460
Capaciteit motor	kW	3
Werkdruk	bar	10
Geluidsniveau	dB(A)	70
Maximum gewicht band	kg	350
Gewicht	kg	410,00
Afmetingen (l x b x h)	mm	1200x1280x1600
Prijs	€	3.625,00



► NEW

ADAPTER VOOR MOTOWIELEN BT BANDENWISSELAARS.



Order nr.	724563153	
Orig. nr.	BTAC1	
Prijs	€	185,00

KUNSTSTOF MONTAGEKOP GESCHIKT VOOR MW TOOLS BANDENWISSELAARS. GESCHIKT VOOR HET WERKEN MET ALUMINIUM VELGEN.

► NEW



Order nr.	724563154	
Orig. nr.	BTAC2	
Voor type	BT100/BT200/BT300H	
Prijs	€	56,50

BANDENVULPISTOOL MET 8 OF 19 LITER DRUKVAT.

Vullen met een drukluchtexplosie van banden, runflat en tubeless banden van personenwagens, bestelwagens (8L) vrachtwagens, bussen, tractoren (19L) etc.

Met een druk op de ontspanknop wordt de band ogenblikkelijk gevuld met één enkele luchtexplosie vanuit de tank. De band komt direct tegen de velg te liggen en er ontsnapt geen lucht meer.

Voordelen:

- Aandrukken van banden waar dit anders onmogelijk is
- Zeer handig onderweg of bij pechverhelping
- Compact en licht
- Geen aangesloten slangen en kabels
- Montage van anders moeilijk te monteren banden
- Dubbele blaasopening verdeelt de lucht in 2 richtingen

CE conform



Order nr.	724563146	724563144
Orig. nr.	BVP80	BVP190
Drukvat	l	8
Gewicht	kg	7,00
Afmetingen (l x b x h)	mm	660x250x290
Prijs	€	67,50

BVP80

BVP190

KIES UW... BANDENDEMONTTERMACHINE

		SPANNING (V)	KLEMTAFEL (INCH)	MAX. BAND DIAMETER (MM/INCH)	MAX. BANDDIKTE (MM/INCH)	SWING ARM
BT100 - 724563090		3x400	10 - 24	1.040/41	355/14	manueel klemmen
BT100M - 724563091		230	10 - 24	1.040/41	355/14	manueel klemmen
BT200 - 724563092		3x400	10 - 24	1.040/41	355/14	pneumatische klemmen
BT200M - 724563093		230	10 - 24	1.040/41	355/14	pneumatische klemmen
BT300H - 724563190		3x400	10 - 24	1.000/39	355/14	3-voudige pneumatische
BT300HM - 724563191		230	10 - 24	1.000/39	355/14	3-voudige pneumatische
BT700H - 724563214		3x400	19 - 26	1.400/?	460/?	hydraulisch
O6001 - 724565001		3x400	12 - 22	1.000/?	/3"-15"	manueel
O6001/M - 724565002		230	12 - 22	1.000/?	/3"-15"	manueel
O6003 - 724565003		3x400	12 - 22	1.000/?	/3-15	pneumatische klemmen
O6007 - 724565008		3x400	12 - 24	1.050/?	/3-15	pneumatische klemmen
O6012 - 724565012		3x400	12 - 24	1.100/?	/3-16	pneumatische klemmen
O7000 - 724565045	3x400	14 - 26	1.640/65	850/34	-	
O7005 - 724565046	3x400	14 - 42	2.300/91	1.150/45	-	

KIES UW... BANDENUITLIJNMACHINE

		SPANNING (V)	VEIGDIKTE (MM/INCH)	MAXIMUM GEWICHT BAND (KG)
BB200 724563086		230	40-510/1.5-20	65
BB350 724563157		230	40-510/1.5-20	65
BB500 724563155		230	40-510/1.5-20	65
O8002 724565024		230	/1.5-20	75
O8006 724565026		230	/10-30	75
O8012 724565028		230	/2-20	75

BANDENMONTMACHINE OMCN 22" MET KANTELBARE ZUIL. BESCHIKBAAR IN 3X400V EN 1X230V.

Geschikt voor personenwagens, bestelwagens, aanhangers etc en ook moto's met optionele adapter.

Kenmerken:

- **Pneumatisch kantelebare zuil** voor het snel en ergonomisch werken
- Zware opspantafel met klemmen uit speciaal gehard staal met een lange levensduur
- Draaitafel met 1 draaisnelheid
- Velgen met diameter 10" tot 22", Intern of extern opspannen
- Bandbreedte 3" tot 15"
- Manueel opspannen van de montagekop met veerophanging
- 4 voetpedalen met eenvoudige bediening
- Bandendrukker met dubbel effect
- Grote toolhouder op de voorkant, voor bandenlifters
- OMCN kwaliteit, made in Italy

Geleverd met:

- Beschermkap voor montagekop (art. O6224) en demontagekop (art. O6225)
- Kit van 4 beschermkappen voor de voor de klauwen (art. O6221)
- Bandenblazer met manometer
- Banden demontagesleutel 500 mm

Order nr.	724565001 ^A	724565002 ^A
Orig. nr.	O6001	O6001/M
Voltage	V 3 x 400	230
Intern klemmen	inch 12 - 22	12 - 22
Extern klemmen	inch 10 - 22	10 - 22
Maximum band diameter	mm/" 1000mm	1000mm
Maximum banddikte	mm/" 3"-15"	3"-15"
Werkdruk	bar 8 - 10	8 - 10
Gewicht	kg 225,00	225,00
Afmetingen (l x b x h)	mm 1890x1590x2020	1890x1590x2020
Prijs	€ 3.145,00	3.335,00



BANDENMONTMACHINE OMCN 22" MET KANTELBARE ZUIL EN HULPARM VOOR RUN-FLAT BANDEN.

Geschikt voor personenwagens, bestelwagens, aanhangers etc en ook moto's met optionele adapter.

Kenmerken:

- **Pneumatische hulparm** voor standaard laagprofielbanden en run-flat banden
- **Pneumatische kantelebare zuil** voor het snel en ergonomisch werken
- Zware opspantafel met klemmen uit speciaal gehard staal met een lange levensduur
- Draaitafel met 1 draaisnelheid
- Velgen met diameter 10" tot 22", Intern of extern opspannen
- Bandbreedte 3" tot 15"
- Manueel opspannen van de montagekop met veerophanging
- 4 voetpedalen met eenvoudige bediening
- Bandendrukker met dubbel effect
- Grote toolhouder op de voorkant, voor bandenlifters
- OMCN kwaliteit, made in Italy

Geleverd met:

- Beschermkap voor montagekop (art. O6224) en demontagekop (art. O6225)
- Kit van 4 beschermkappen voor de voor de klauwen (art. O6221)
- Bandenblazer met manometer
- Banden demontagesleutel 500 mm

Order nr.	724565003 ^A
Orig. nr.	O6003
Swing arm	Pneumatische klemmen
Voltage	V 3 x 400
Intern klemmen	inch 12 - 22
Extern klemmen	inch 10 - 22
Maximum band diameter	mm/" 1000mm
Maximum banddikte	mm/" 3"-15"
Werkdruk	bar 8 - 10
Gewicht	kg 315,00
Afmetingen (l x b x h)	mm 1890x1590x2020
Prijs	€ 4.089,00



BANDENMONTEERMACHINE OMCN 24" MET KANTELBARE ZUIL EN HULPARM VOOR RUN-FLAT BANDEN.

2-snelheden model, geschikt voor personenwagens, bestelwagens, aanhangers etc en ook moto's met optionele adapter.

Voordelen:

- **Pneumatische hulparm** voor laagprofielbanden en run-flat banden
- **Pneumatische kantelbare zuil** voor het snel en ergonomisch werken
- **Draaitafel met 2 snelheden:** 7 en 14 rpm. De snelheid wordt bediend met voetpedaal
- **Banden oppompen met voetpedaal.** Manometer op de kolom
- Zware opspanafel met klemmen uit speciaal gehard staal met een lange levensduur
- Velgen met diameter 10" tot 24", Intern of extern opspannen
- Bandbreedte 3" tot 15"
- **WDK gekeurd:** verschillende beschermstukken garanderen het schadevrij werken aan velgen zoals sportvelgen, alu velgen, ...
- Manueel opspannen van de montagekop met veerophanging
- 4 voetpedalen met eenvoudige bediening
- Krachtige bandendrukker met dubbel effect. Krachtontwikkeling van 30800N
- Grote toolhouder op de voorkant, voor bandenlifters
- OMCN kwaliteit, made in Italy

Geleverd met:

- Beschermkap voor montagekop (art. O6224) en demontagekop (art. O6225)
- Kit van 4 beschermkappen voor de voor de klauwen (art. O6221)
- Bandenblazer met manometer
- Banden demontagesleutel 500 mm
- Drukregelaar en olieverevelaar

Order nr.	724565008	
Orig. nr.	O6007	
Swing arm	Pneumatisch klemmen	
Voltage	V	3 x 400
Intern klemmen	inch	12 - 24
Extern klemmen	inch	10 - 22
Maximum band diameter	mm/"	1050 mm
Maximum banddikte	mm/"	3"-15"
Werkdruk	bar	8 - 10
Gewicht	kg	325,00
Afmetingen (l x b x h)	mm	1890x1590x2020
Prijs	€	4.889,00



BANDENMONTEERMACHINE OMCN 24" MET KANTELBARE ZUIL EN HULPARM VOOR RUN-FLAT BANDEN.

2-snelheden model, geschikt voor personenwagens, bestelwagens, aanhangers etc en ook moto's met optionele adapter.

Kenmerken:

- **Pneumatische hulparm** voor laagprofielbanden en run-flat banden
- **Pneumatische kantelbare zuil** voor het snel en ergonomisch werken
- **Draaitafel met 2 snelheden:** 7 en 14 rpm. De snelheid wordt bediend met voetpedaal
- **Banden oppompen met voetpedaal.** Manometer op de kolom
- **Pneumatische positioneren en vastzetten van de montagekop.** Moeiteloos en precies positioneren van de kop voorkomt schade aan de velgen en banden, en laat u snel en gemakkelijker werken
- **WDK gekeurd:** verschillende beschermstukken garanderen het schadevrij werken aan velgen zoals sportvelgen, alu velgen, ...
- Zware opspanafel met klemmen uit speciaal gehard staal met een lange levensduur
- Velgen met diameter 10" tot 24", Intern of extern opspannen
- Bandbreedte 3" tot 16"
- Banddiameter tot 1100 mm
- 4 voetpedalen met eenvoudige bediening
- **Onder hoek instelbare bandendrukker**, geschikt voor een breed scala aan banden. Krachtontwikkeling van 30800N
- **'Power out' systeem** zorgt ervoor dat de bandendrukker steeds terug lost komt in geval hij vast komt te zitten tussen velg en band
- Grote toolhouder op de voorkant, voor bandenlifters
- Pedaal behuizing kan eenvoudig uitgenomen worden voor vlotte service toegang
- OMCN kwaliteit, made in Italy

Geleverd met:

- Beschermkap voor montagekop (art. O6224) en demontagekop (art. O6225)
- Kit van 4 beschermkappen voor de voor de klauwen (art. O6221)
- Kunststof bescherming voor de bandendrukker (art. O6223)
- Bandenblazer met manometer
- Banden demontagesleutel 500 mm
- Drukregelaar en olieverevelaar

Order nr.	724565012	
Orig. nr.	O6012	
Swing arm	Pneumatisch klemmen	
Voltage	V	3 x 400
Intern klemmen	inch	12 - 24
Extern klemmen	inch	10 - 22
Maximum band diameter	mm/"	1100mm
Maximum banddikte	mm/"	3"-16"
Werkdruk	bar	8 - 10
Gewicht	kg	360,00
Afmetingen (l x b x h)	mm	1890x1590x2040
Prijs	€	5.610,00



01 MACHINES

02 AUTO

03 WORKSHOP

04 EQUIPMENT

05 TOOLS

BANDENMONTMACHINE OMCN 26" VOOR BESTELWAGENS, BUSSEN, VRACHTWAGENS, BOUWMACHINES, TRACTOREN EN ANDERE MET BANDDIAMETER TOT 1640 MM.

Voordelen:

- Velgen met diameter 14" tot 26", intern opspannen
- Bandbreedte 850 mm (34")
- Banddiameter tot 1640 mm (65")
- Hydraulische spindel met instelbare klemdruk
- Hydraulische slede voor het vlot links/rechts verschuiven van de banden, en deze op de spindel vast te zetten
- Hoofdam met bandendrukker (wiel) en montage/demontagekop met snelsysteem voor het omdraaien van de werkrichting
- Omkeerbare draairichting van de gemotoriseerde spindel
- Ergonomisch ontworpen bedieningsconsole, staat los van de machine
- Zware opspanklemmen met verschillende opnames, geschikt voor diverse types velgen. Geproduceerd uit een speciaal gehard staal me lange levensduur
- Krachtige bandendrukker met krachtontwikkeling van 26500N
- OMCN kwaliteit, made in Italy

Geleverd met:

- Banden demontagesleutel 500 mm voor kleine banden
- Montagesleutel voor grote banden
- Velgklem voor zware velgen

Optioneel:

- Veiligheidskooi voor het opblazen van grote banden (art. 724565117)

INFO

Bekijk het volledige en up-to-date aanbod

Surf naar www.vynckier.biz/bandendemontemachines



Order nr.		724565045
Orig. nr.		07000
Intern klemmen	inch	14 - 26
Maximum band diameter	mm/"	1640 / 65
Maximum banddikte	mm/"	850 / 34
Capaciteit motor	kW	1,5
Spanning	V	3 x 400
Maximum gewicht band	kg	1200
Gewicht	kg	605,00
Afmetingen (l x b x h)	mm	1800x1650x1095
Prijs	€	9.700,00

BANDENMONTEERMACHINE OMCN 42" VOOR BESTELWAGENS, BUSSEN, VRACHTWAGENS, BOUWMACHINES, TRACTOREN EN ANDERE MET BANDDIAMETER TOT 2300 MM.

Voordelen:

- Velgen met diameter 14" tot 42", intern opspannen
- Bandbreedte 1150 mm (45")
- Banddiameter tot 2300 mm (91")
- **Hydraulische spindel met instelbare klemdruk**
- **Hydraulische slede voor het vlot links/rechts verschuiven van de banden, en deze op de spindel vast te zetten**
- Hoofdarm met bandendrukker (wiel) en montage/demontagekop met snelsysteem voor het omdraaien van de werkrichting
- **Omkeerbare draairichting van de gemotoriseerde spindel**
- **Ergonomisch ontworpen bedieningsconsole, staat los van de machine**
- Zware opspanklemmen met verschillende opnames, geschikt voor diverse types velgen. Geproduceerd uit een speciaal gehard staal met lange levensduur
- Krachtige bandendrukker met krachtontwikkeling van 26500 N
- OMCN kwaliteit, made in Italy

Geleverd met:

- Banden demontagesleutel 500 mm voor kleine banden
- Montagesleutel voor grote banden
- Velgklem voor zware velgen

Optioneel:

- Veiligheidskooi voor het opblazen van grote banden (art. 724565117)



Order nr.		724565046 ^A
Orig. nr.		O7005
Intern klemmen	inch	14 - 42
Maximum band diameter	mm/"	2300 - 91
Maximum banddikte	mm/"	1150 - 45
Spanning	V	3 x 400
Maximum gewicht band	kg	2000
Gewicht	kg	880,00
Afmetingen (l x b x h)	mm	2500x2150x1750
Prijs	€	11.960,00

VEILIGHEIDSKOOI VOOR HET OPBLAZEN VAN GROTE BANDEN. GESCHIKT VOOR BANDEN VAN TRUCKS, BUSSEN, TRACTOREN, BOUWVOERTUIGEN, ETC.

Kan gebruikt worden samen met truck bandenwisselaars O7000 en O7005.

Beschermt u en uw personeel tegen letsels als gevolg van explosies tijdens het opblazen van grote banden.

Order nr.		724565117 ^A
Orig. nr.		O7050
Voor type		O7000/O7005
Gewicht	kg	166,00
Afmetingen (l x b x h)	mm	1580x1600x800
Prijs	€	2.159,00



AUTOMATISCH BALANCEERAPPARAAT VOOR WIELEN TOT 65 KG.

Kenmerken:

- As met hoge precisie voor een accuraat meetresultaat
- Automatisch aanduiden van positie van de loodjes dmv draaien aan het wiel
- Zelfcalibratie en zelfdiagnosefunctie
- 5 balanceermodi: Normal, ALU-1, ALU-2, ALU-S en Static
- Kan ook de modus 'NORMAAL' gebruiken
- Geschikt voor velgen van 10" tot 24"
- Digitaal display
- Direct aanduiden van diepte en positie van de loodjes

Geleverd met:

- Set van 4 conusen
41 - 66 mm
64 - 86 mm
84 - 103 mm
94 - 135 mm
- 2 beschermcapen
- Spanklem met quick release
- Rubber spatieerring en spanring
- Diktemeter
- Set standaard gewichten 100 g
- Set machinetools
- **Grote afschermkap**

INFO

Bekijk het volledige en up-to-date aanbod

Surf naar www.vynckier.biz/bandenluitlijnmachines



Order nr.		724563086
Orig. nr.		BB200
Velgdiameter	mm/"	252-610/10-24
Velgdikte	mm/"	40-510/1.5-20
Maximum gewicht band	kg	65
Precisie	g	1
Uitleestijd	sec	8
Capaciteit motor	kW	0.2
Spanning	V	230
Afmetingen basis	mm	515 x 572
Balanceer modi		5
Gewicht	kg	101,00
Afmetingen (l x b x h)	mm	960x760x1250
Prijs	€	1.045,00

UNIVERSELE WIELFLENS VOOR DE FIXATIE VAN WIELEN ZONDER CONES OP BALANCEERAPPARATEN BB200 EN BB300.



Order nr.	724563151
Orig. nr.	BBAC2
Afmetingen (l x b x h)	mm 250x250x50
Prijs	€ 266,00

BANDENLICHTER PLAT MODEL.



Order nr.	763504000
Orig. nr.	IZ6350400400
Lengte	mm 400
Afmetingen (l x b x h)	mm 400x25x10
Prijs	€ 18,50

BANDENLICHTER PLAT MODEL.



Order nr.	763506000
Orig. nr.	IZ6350400600
Lengte	mm 600
Afmetingen (l x b x h)	mm 600x30x10
Prijs	€ 27,50

ADAPTER MOTOWIELEN.

Complete set met 3 assen voor de fixatie van motowielen op balanceerapparaten BB200, BB300 en BB400.



Order nr.	724563150
Orig. nr.	BBAC1
Gewicht	kg 10,00
Afmetingen (l x b x h)	mm 650x350x100
Prijs	€ 381,00

AUTOMATISCH BALANCEERAPPARAAT MET ZWARE BASIS VOOR WIELEN TOT 65 KG.

Kenmerken:

- Groot machine frame zorgt voor goeie stabiliteit en meetresultaten
- 6 balanceermodi
- Rempedaal voor blokkeren van de as
- As met hoge precisie voor een accuraat meetresultaat
- Automatisch aanduiden van positie van de loodjes d.m.v draaien aan het wiel
- Kan ook modus 'NORMAAL' gebruiken
- Zelfkalibratie en zelfdiagnosefunctie
- Geschikt voor velgen van 10" tot 24"
- Groot en overzichtelijk LCD display en LED indicatoren
- Heavy duty onderstel

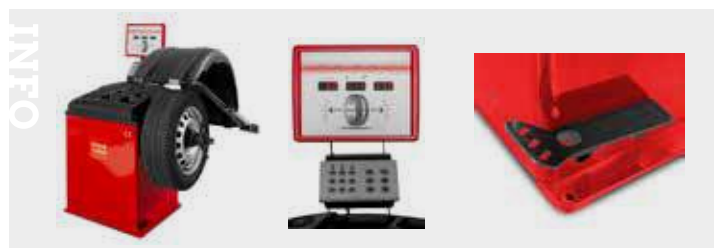
Geleverd met:

- Set van 4 conussen
41 - 66 mm
64 - 86 mm
84 - 103 mm
94 - 135 mm
- 2 beschermdoppen
- Spanklem met quick release
- Rubber spatieerring en spanring
- Diktemeter
- Set standaard gewichten 100 gram
- Set machinetools
- Grote afschermkap

Order nr.	724563157	
Orig. nr.	BB350	
Velgdiameter	mm/"	252-610/10-24
Velgdikte	mm/"	40-510/1.5-20
Maximum gewicht band	kg	65
Precisie	g	1
Uitleestijd	sec	8
Capaciteit motor	kW	0.2
Spanning	V	230
Afmetingen basis	mm	640 x 615
Balanceer modi		6
Gewicht	kg	102,00
Afmetingen (l x b x h)	mm	960x760x1250
Prijs	€	1.469,00



NEW



AUTOMATISCH BALANCEERAPPARAAT PRO, GESCHIKT VOOR WIELEN EN MOTOWIELEN TOT 65 KG.

Kenmerken:

- **9 balanceermodi:** NORMAL, ALU-S1 en ALU-S2, ALU-3 tot en met ALU-8
- As met zeer hoge meetprecisie voor een accuraat meetresultaat, telkens opnieuw
- Overzichtelijk en 17" **groot LCD display, 360° draaibaar**
- **Interactieve grafische voorstelling** met stapsgewijs doorlopen van de programma's
- Automatisch berekenen van **wieldiameter**
- Automatisch berekenen van **velgbreedte**
- Automatisch aanduiden van positie van de loodjes d.m.v draaien aan het wiel
- Zelfkalibratie en zelfdiagnosefunctie
- Functie **split-weight** voor het verdelen van de gewichten over 2 posities
- **Automatische schijfrem** voor het precies aanbrengen van de gewichten
- Ingebouwde snelle processor
- Groot machine frame zorgt voor goeie stabiliteit en meetresultaten
- Geschikt voor velgen van 10" tot 24"

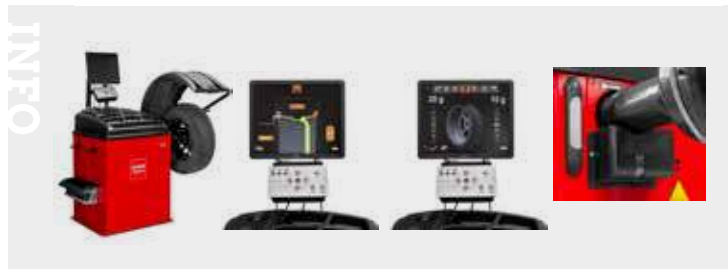
Geleverd met:

- Set van 4 conussen
41 - 66 mm
64 - 86 mm
84 - 103 mm
94-135 mm
- 2 beschermdoppen
- Spanklem met quick release
- Rubber spatieerring en spanring
- Diktemeter
- Set standaard gewichten 100 g
- Set machinetools
- Grote afschermkap

Order nr.	724563155	
Orig. nr.	BB500	
Velgdiameter	mm/"	252-610/10-24
Velgdikte	mm/"	40-510/1.5-20
Maximum gewicht band	kg	65
Precisie	g	1
Uitleestijd	sec	8
Capaciteit motor	kW	2.2
Spanning	V	230
Gewicht	kg	101,00
Afmetingen (l x b x h)	mm	960x760x1250
Prijs	€	1.925,00



NEW



01 MACHINES

02 AUTO

03 WORKSHOP

04 EQUIPMENT

05 TOOLS

AUTOMATISCH BALANCEERAPPARAAT MET LCD DISPLAY, TOT WIELDIAMETER 1050 MM.

Geschikt voor auto's, bestelwagens, etc.

Kenmerken:

- Geschikt voor velgen van 10" tot 30", en wiel diameter tot 1050 mm
- **Elektronische meetarm** voor het berekenen van velgbreedte, -diameter en positie van de gewichten
- Automatische berekening van de velgdiameter
- Automatische selectie van het balanceerprogramma, op basis van de gewenste locatie van de gewichten
- Speciaal programma voor het verbergen van gewichten achter wielspaken
- Helder **digitaal display** met intuïtieve bediening
- Snelle en precieze meetresultaten in 5 seconden
- Stabiele en lange as van 40 mm
- Ingebouwde elektrische rem stopt de banden na het uitmeten
- Automatische zelfkalibratie en zelfdiagnose

Geleverd met:

- Draadas met diameter 40 mm
- Snelspan Schroef voor het vastzetten van de banden (art. O8217)
- 3 opspan cones van 42mm tot 111.5mm
- Tang voor het aanbrengen van gewichten
- Kalibreergewicht
- Velgbreedtemeter

Opties:

- Flenskit adapter voor motorwielen (art. O8229)
- As en set adapterbussen voor motorwielen (art. O8208)
- Opspan cone voor SUV (95-132 mm) (art. O8203)
- Zijlift (art. O8202)
- Universele wielvlens voor wielen met 3,4 of 5 bouten (art O8213)

Order nr.		724565024
Orig. nr.		O8002
Velgdiameter	mm/"	10" - 30"
Velgdikte	mm/"	1,5" - 20"
Maximum gewicht band	kg	75
Uitleestijd	sec	5
Spanning	V	230
Gewicht	kg	115,00
Afmetingen (l x b x h)	mm	1050x850x1150
Prijs	€	2.555,00



AUTOMATISCH BALANCEERAPPARAAT MET DIGITAAL LED DISPLAY, TOT WIELDIAMETER 1050 MM.

Kenmerken:

- Geschikt voor velgen van 10" tot 30", en wiel diameter tot 1050 mm
- **'Virtual SONAR'** Automatische berekening van de velgbreedte
- **Elektronische meetarm** voor het berekenen van velgbreedte, -diameter en positie van de gewichten
- Groot **LED scherm** met hoge resolutie
- Automatische selectie van het balanceerprogramma, op basis van de gewenste locatie van de gewichten
- Speciaal programma voor het verbergen van gewichten achter wielspaken
- Snelle en precieze meetresultaten in 5 seconden
- Stabiele en lange as van 40 mm
- Ingebouwde elektrische rem stopt de banden snel na het uitmeten
- Automatische zelfkalibratie en zelfdiagnose

Geleverd met:

- Draadas met diameter 40 mm
- Snelspan Schroef voor het vastzetten van de banden (art. O8217)
- 3 opspan cones van 42 mm tot 111,5 mm
- Tang voor het aanbrengen van gewichten
- Kalibreergewicht
- Velgbreedtemeter

Opties:

- Flenskit adapter voor motorwielen (art. O8229)
- As en set adapterbussen voor motorwielen (art. O8208)
- Opspan cone voor SUV (95-132mm) (art. O8203)
- Zijlift (art. O8202)
- Universele wielvlens voor wielen met 3,4 of 5 bouten (art. O8213)

Order nr.		724565026
Orig. nr.		O8006
Velgdiameter	mm/"	1,5" - 20"
Velgdikte	mm/"	10" - 30"
Maximum gewicht band	kg	75
Precisie	g	1
Uitleestijd	sec	5
Spanning	V	230
Gewicht	kg	115,00
Afmetingen (l x b x h)	mm	1050x850x1150
Prijs	€	3.525,00



AUTOMATISCH BALANCEERAPPARAAT MET DIGITAAL DISPLAY TOT WIELDIAMETER 1120 MM.

Kenmerken:

- Geschikt voor velgen van 10" tot 30"
- **Externe SONAR** meet automatisch de bandbreedte op
- **Elektronische meetarm** voor het berekenen van velgbreedte, -diameter en positie van de gewichten
- Groot **LED scherm** met hoge resolutie
- **Laser** om de exacte locatie van de gewichten aan te duiden
- Automatische selectie van het balanceerprogramma, op basis van de gewenste locatie van de gewichten
- 'Split weight' programma
- Speciaal programma voor het verbergen van gewichten achter wielspaken
- Snelle en precieze meetresultaten in 5 seconden
- LED verlichting vergemakkelijkt het werken
- Stabiele en lange as van 40 mm
- Voetpedaal met rem
- Automatische zelfkalibratie en zelf-diagnose

Geleverd met:

- Draadas met diameter 40 mm
- Snelspanschroef voor het vastzetten van de banden (art.. O8217)
- 3 opspan cones van 42 mm tot 111.5 mm
- Tang voor het aanbrengen van gewichten
- Kalibreergewicht
- Velgbreedtemeter

Opties:

- Flenskit adapter voor motorwielen (art.. O8229)
- As en set adapterbussen voor motorwielen (art.. O8208)
- Opspan cone voor SUV (95-132 mm) (art.. O8203)
- Zijlift (art.. O8202)
- Universele wielflens voor wielen met 3,4 of 5 bouten (art. O8213)

Order nr.		724565028
Orig. nr.		O8012
Velgdiameter	mm/"	10" - 30"
Velgdikte	mm/"	2" - 20"
Maximum gewicht band	kg	75
Precisie	g	1
Uitleestijd	sec	5
Spanning	V	230
Gewicht	kg	135,00
Afmetingen (l x b x h)	mm	1460x1600x1740
Prijs	€	4.495,00



01 MACHINES

02 AUTO

03 WORKSHOP

04 EQUIPMENT

05 TOOLS

EXTRA OPTIES

Voor balanceerapparaten



O8229

Motorfiets flens kit



O8208

Motorfiets 19 mm schroevenset met bussen



O8204

Kit van precisiebussen van 52,5 tot 122 mm



O8213

3-4-5 gaten flens



O8202

Zijlift



O8203

SUV-kegel 95 - 132 mm

REMONTLUCHTER EN VULPOMP.

Functies:

- Remontluchter met universele adapter voor de meeste automerken
- Vulpomp voor het onderhoud van gesloten automatische transmissies van de meeste automerken

Kenmerken:

- Capaciteit 3 liter
- Geïntegreerde manuele pomp
- Manometer
- Overdrukventiel

Geleverd met:

- Slang Ø 7,5 mm, lengte 150 cm
- Universele adapter (Mazda, Mitsubishi, Honda, Nissan, Toyota, Subaru en Ford)
- Europese adapter (o.a. BMW, Audi, Saab, Mercedes, Mini Cooper, ...)
- 8 adapters voor Mercedes, Ford, BMW, Honda, Nissan, VW, Porsche, Mini Cooper, Audi, ... (ook voor DSG/CVT versnellingsbakken)

Order nr.	724561014	
Orig. nr.	ODA03	
Capaciteit	l	3
Afmetingen (l x b x h)	mm	180x180x300
Prijs	€	88,50



Remmen en ATF vulset

REMONTLUCHTER EN PNEUMATISCHE VULPOMP.

Werking:

- Vervanging en ontluftung van remvloeistof
- Compacte persluchtpomp

Geslacht voor:

- Oliën (transmissieolie, motorolie, hydraulische olie, enz.)
- Water, Adblue, ammoniak, vloeibare zepen en reinigingsmiddelen
- Niet-corrosieve producten (pH 4-10)

Kenmerken:

- Pneumatische in- en uitgang
- Duurzaam en bestendig polyethyleen
- Manometer
- Overdrukventiel 1,7 bar
- Voorzien van een schakelaar voor het snel omkeren van de pomprichting

Geleverd met:

- Vulslang met 8 mm koppeling
- Remschijfvulslang met 8 mm dubbele Y-aansluiting
- Schroefbare vuldop

Opties :

- Set van 1 meter zuigslangen met een diameter van 9,8 - 6,7 - 5,8 mm (724561019)
- Set van 8 adapters voor transmissieolie voor automatische versnellingsbakken van de meeste automerken (724561035)



Vloeistofpomp met remmen vulset

Order nr.	724561037	
Orig. nr.	IOP03	
Capaciteit	l	3
Diameter slang	mm	9,8 / 6,7 / 5,8
Afmetingen (l x b x h)	mm	194x194x401
Prijs	€	124,00

INFO Bekijk het volledige en up-to-date aanbod

Surf naar www.vynckier.biz/transport-en-opslag-van-vloeistoffen

SET 8 ATF ADAPTERS, GESCHIKT VOOR POMPEN TYPE IOP, IOM, ODA.

8 adapters voor transmissie olie voor automatische transmissies van Mercedes, Ford, BMW, Honda, Nissan, VW, Porsche, Mini Cooper, Audi ... (ook voor DSG/CVT versnellingsbak)

Met dit accessoire volbrengt u met uw manuele of pneumatische pomp een snelle en efficiënte oliewissel.



Order nr.	724561035	
Orig. nr.	AFTKIT8	
Prijs	€	21,50

SET VAN 5 AANZUIGSLANGEN.

Geslacht voor:

- Niet-viskeuze vloeistoffen zoals water, Adblue, ammoniak, zepen en reinigingsmiddelen
- Oliën en smeermiddelen zoals motorolie, minerale olie, remvloeistof, hydraulische olie, enz.

Kenmerken:

- Diameters 5,8, 6,7 en 9,8 mm
- Lengte 1 meter

Compatibel met:

- ODMP en IOM pompen
- ODA en IOP remontluchters



Order nr.	724561019	
Orig. nr.	AZSLKIT4	
Prijs	€	29,50

SET VAN 3 VLOEISTOFFPOMPEN VOOR DE GARAGE.

Voordelen:

- 3 pompen in één set voor gebruik met verschillende vloeistoffen
- Kleurindicator voor het gemakkelijk onderscheiden van vloeistoffen
- Wandpaneel voor eenvoudige opslag van de pompen

Deze set bevat:

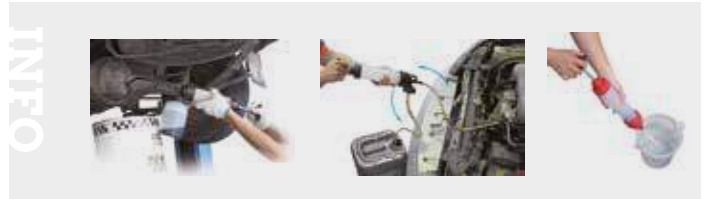
- 1 vulpomp van 350 ml, met reservoir
- 1 zuigpomp van 350 ml, met reservoir
- 1 inlaat-/uitlaatpomp van 350 ml

Geschikt voor:

- Differentieel olie
- Motorolie
- Remvloeistof
- Radiatorvloeistof
- Antivries
- Stuurbekrachtigingsolie
- Transmissievloeistof



Order nr.	724561033
Orig. nr.	VPPS03
Prijs	€ 84,50



MANUELE EN PNEUMATISCHE LEDEGINGS Pomp.

Werking:

- Pneumatische of manuele aanzuiging
- Manuele lediging van de pomptank door schenkruit

Geschikt voor:

- Oliën en smeermiddelen (motorolie, minerale olie, remvloeistof, hydraulische olie, enz.)
- Water, Adblue, ammoniak, vloeibare zepen, reinigingsmiddelen
- Niet-corrosieve producten (pH 4-10)

Kenmerken:

- Duurzaam en bestendig polyethyleen
- Overloopbeveiliging
- Manometer voor de weergave van de werkdruk op de pomp
- Voorzien van een schakelaar voor het omkeren van de werkingsrichting

Geleverd met:

- Zuigslang Ø 9,8 mm, lengte 1 meter
- Zuigslang Ø 6,7 mm, lengte 1 meter
- Zuigslang Ø 5,8 mm, lengte 1 meter

Order nr.	724561010	724561011	724561012
Orig. nr.	ODMP06	ODMP10	ODMP18
Capaciteit	l 6	10,5	18
Werkdruk	bar 6,2	6,2	6,2
Aansluiting	inch 1/4 NPT	1/4 NPT	1/4 NPT
Afmetingen (l x b x h)	mm 185x185x660	220x220x590	348x348x694
Prijs	€ 76,50	106,00	166,00



MANUELE LEDIGING- EN ZUIGPOMP.

Geschikt voor:

- Water, Adblue, ammoniak, vloeibare zepen, reinigingsmiddelen
- Niet-corrosieve producten (pH 4-10)

Kenmerken:

- Duurzaam en bestendig polyethyleen
- Overloopbeveiliging
- Manometer voor de weergave van de werkdruk op de pomp
- Voorzien van een schakelaar voor het omkeren van de werkingsrichting

Geleverd met:

- Zuigslang Ø 9,8 mm, lengte 1 meter
- Zuigslang Ø 6,7 mm, lengte 1 meter
- Zuigslang Ø 5,8 mm, lengte 1 meter

Optie: Set van 8 adapters voor transmissieolie (724561035)

Order nr.	724561038	724561039
Orig. nr.	IOM06	IOM10
Capaciteit	l 6	10,5
Diameter slang	mm 9,8 - 6,7 - 5,8	9,8 - 6,7 - 5,8
Afmetingen (l x b x h)	mm 185x185x660	215x215x585
Prijs	€ 149,00	185,00



HEVELPOMP.

Geschikt voor:

- Vloeistoffen op waterbasis
- Reinigingsmiddelen

Kenmerken:

- Eenvoudig te bedienen
- Pomp de vloeistoffen naar lagere of hogere reservoirs



Order nr.	724570010	
Orig. nr.	PPKW10	
Debiet	l/m	6,5
Aansluiting	inch	1/2
Lengte	mm	533
Lengte zuigslang	mm	387
Interne diameter	mm	13
Buitendiameter	mm	14
Prijs	€	6,63

HEVELPOMP.

Geschikt voor:

- Vloeistoffen op waterbasis
- Reinigingsmiddelen

Kenmerken:

- Eenvoudig te bedienen
- Pomp de vloeistoffen naar lagere of hogere reservoirs



Order nr.	724570011	
Orig. nr.	PPKW11	
Debiet	l/m	17,5
Aansluiting	inch	2
Lengte	mm	1125
Lengte zuigslang	mm	839
Interne diameter	mm	18
Buitendiameter	mm	22
Prijs	€	16,50

UNIVERSELE HEVELPOMP VOOR OLIËN.

Voordelen:

- Rubberen handvat op de hendel voor een vlot gebruik
- Gebogen metalen tuit en telescopische aanzuigpijp

Geschikt voor:

- Oliën, diesel, petroleum
- Vaten van 50 tot 200 liter met een openingen van 1/2" en 2"

Kenmerken:

- Piston van polypropyleen
- NBR afdichtingen



Order nr.	724573042	
Orig. nr.	PPKW42	
Debiet	l/m	20
Lengte	mm	1150
Druk	bar	4
Gewicht	kg	2,00
Prijs	€	29,50

ROTERENDE HEVELPOMP VOOR OLIËN.

Voordelen:

- Corrosiebestendig
- Geïntegreerd kunststof filter

Geschikt voor:

- Olie, diesel, petroleum
- Vaten van 60 tot 200 liter

Kenmerken:

- Gemaakt van aluminiumlegering
- Geleverd met 2" draadaansluiting voor op vaten



Order nr.	754773032	
Orig. nr.	PPKW32	
Debiet	l/m	29
Lengte	mm	1360
Druk	bar	25
Gewicht	kg	4,00
Prijs	€	27,50

ROTERENDE POMP VOOR CHEMICALIËN.

Voordelen:

- Geschikt voor vloeistoffen die niet compatiebel zijn met staal of metaal
- Voorzien van een zeef om vervuiling van vloeistoffen te voorkomen

Geschikt voor:

- Vloeistoffen op benzine- of waterbasis
- Chemicaliën (met uitzondering van aceton, lak, minerale oliën, oplosmiddelen, enz.)
- Vaten van 50 en 200 liter

Kenmerken:

- Behuizing van polypropyleen en glasvezel met Ryton versterkingen
- Viton rubberen afdichtingen
- Roestvrijstalen onderdelen
- Polypropyleen zuigslang
- Geleverd met 2" adapter voor vaten van 50 en 200 liter



Order nr.	724573035	
Orig. nr.	PPKW35	
Debiet	l/m	20
Aansluiting	inch	2
Lengte	mm	1270
Lengte zuigslang	mm	1500
Ingang diameter	mm	19,5
Uitgang diameter	mm	26,5
Voor type	l	50-200
Prijs	€	74,50

MANUELE POMP VOOR ADBLUE.

Geschikt voor:

- Adbule en ammoniak
- Vloeibare meststoffen
- Vaten van 60 of 200 liter

Kenmerken:

- Vervaardigd uit nylon met EPDM afdichtingen
- Telescopische aanzuigstang
- Flexibele afvoerslang voor het invullen van de tank of kleinere containers
- Debiet per slag: 320 cc



Order nr.	724574230	
Orig. nr.	POM20	
Capaciteit	ml	320
Debiet	l/m	16
Aansluiting	inch	2
Voor type	l	60-200
Lengte	mm	1285
Ingang diameter	mm	18
Uitgang diameter	mm	26,50
Prijs	€	28,50

POLYETHYLEEN TRECHTER VOOR VATEN.



Order nr.	724575220
Orig. nr.	OTR220
Capaciteit	ml 220
Prijs	€ 8,50

OLIEKAN MET SCHAALVERDELING.

- Kenmerken:**
- Hoogwaardige PVC
 - Literschaalverdeling
 - Deksel



Order nr.	724575050
Orig. nr.	OKS5
Capaciteit	l 5
Prijs	€ 10,30

OLIEKAN MET POMP.

- Kenmerken:**
- Metalen reservoir
 - Messing pomp
 - Geleverd met rechte en flexibele tuit



Order nr.	724603000	724605000
Orig. nr.	OK300	OK500
Capaciteit	ml 300	500
Prijs	€ 4,70	5,50

OLIEOPVANGUNIT MET PNEUMATISCHE LEDIGING.

Geschikt voor:

- Het aflaten en tijdelijk opslaan van mechanische smeeroilie

Kenmerken:

- Het vat is eenvoudig te ledigen aan de hand van perslucht
- Het oliepeil kan afgelezen worden op het vat
- Met 2 vaste en 2 zwenkbare wielen voor uitstekende mobiliteit



Order nr.	724561001
Orig. nr.	OD68
Capaciteit	l 68
Hoogte minimum	mm 1170
Hoogte maximum	mm 1780
Verstelbare hoogte	mm 1170 - 1780
Diameter trechter	mm 290
Gewicht	kg 23,00
Afmetingen (l x b x h)	mm 960x440x420
Prijs	€ 169,00

OLIEOPVANG- EN OLIEAFZUIGUNIT MET VOORKAMER.

Geschikt voor:

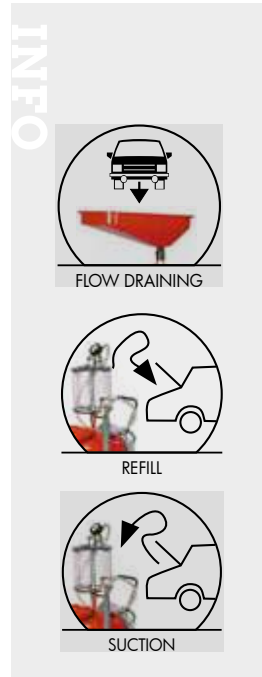
- Afzuiging en tijdelijke opslag van mechanische smeeroilie

Twee Functies:

- Oliefvoer onder een auto
- Oliefzuiging (bijv. uit een motorcarter)

Kenmerken:

- In hoogte verstelbaar van 130 tot 185 cm
- 2 vaste en 2 zwenkwielen voor een uitstekende mobiliteit



Order nr.	724561003
Orig. nr.	ODC65
Capaciteit	l 65
Capaciteit tussenkamer	l 9
Verstelbare hoogte	mm 1300 - 1850
Lengte trechter	mm 530
Afzuigingsnelheid	l/min 0,6-1,6
Gewicht	kg 24,00
Afmetingen (l x b x h)	mm 790x560x540
Prijs	€ 282,00

**DRAAGBARE DIESELOVERDRACHTPOMP 12-24V.****Voordelen:**

- Gemakkelijk te gebruiken en te verplaatsen
- Pomp met bypass en zelfaanzuiging
- Tot 5 meter aanzuighoogte

Geschikt voor:

- Diesel
- Kerosine
- Olie

Toepassingen:

- Diesel uit een voertuig of opslagtank halen
- Tanken van voertuigen en machines
- Tankvulling

Kenmerken:

- Gemaakt van staal en koper
- IP54-bescherming
- EG-certificaat

Geleverd met:

- 2 koppelingen
- Terugslagklep
- Handige draaggreep
- Montageplaat voor bevestiging aan een tank of een wand
- 2 klemmen voor aansluiting op een batterij



Order nr.	724574224 ^A	724574223 ^A
Orig. nr.	POD4012	POD4024
Voltage	V 12	24
Vermogen	W 150	150
Debiet	l/min 40	40
Maximum druk	bar 3	3
Gewicht	kg 15,00	15,00
Afmetingen (l x b x h)	mm 217x102x155	217x102x155
Prijs	€ 49,50	49,50

SET VAN DRAAGBARE DIESELOVERDRACHTPOMP MET SLANGEN EN HANDPISTOOL.**Voordelen:**

- Gemakkelijk te gebruiken en te verplaatsen
- Pomp met bypass en zelfaanzuiging
- Tot 5 meter aanzuighoogte

Geschikt voor:

- Diesel
- Kerosine
- Olie

Toepassingen:

- Diesel uit een voertuig of opslagtank halen
- Tanken van voertuigen en machines
- Tankvulling

Inhoud:**1. 12 volt dieselpomp - POD4012****Kenmerken:**

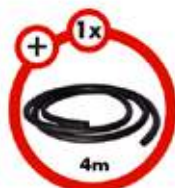
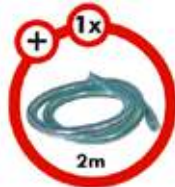
- Gemaakt van staal en koper
- IP54-bescherming
- EG-certificaat

Geleverd met:

- 2 koppelingen
- Terugslagklep
- Handige draaggreep
- Montageplaat voor bevestiging aan een tank of een wand
- 2 klemmen voor aansluiting op een batterij

2. Flexibele diesel slangen van 2 en 4 meter en 3/4" diameter**3. Handpistool - PI3434M**

- Lichtgewicht model uit aluminiumlegering
- Diameter 3/4"
- 60 l/min

**SET VAN DRAAGBARE DIESELOVERDRACHTPOMP MET SLANGEN EN AUTOMATISCH HANDPISTOOL.****Voordelen:**

- Gemakkelijk te gebruiken en te verplaatsen
- Pomp met bypass en zelfaanzuiging
- Tot 5 meter aanzuighoogte

Geschikt voor:

- Diesel
- Kerosine
- Olie

Toepassingen:

- Diesel uit een voertuig of opslagtank halen
- Tanken van voertuigen en machines
- Tankvulling

Inhoud:**1. Dieselpomp****Kenmerken:**

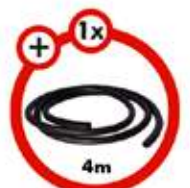
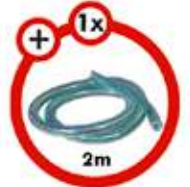
- Gemaakt van staal en koper
- IP54-bescherming
- EG-certificaat

Geleverd met:

- 2 koppelingen
- Terugslagklep
- Handige draaggreep
- Montageplaat voor bevestiging aan een tank of een wand
- 2 klemmen voor aansluiting op een batterij

2. Flexibele diesel slangen van 2 en 4 meter en 3/4" diameter**3. Automatisch handpistool - PI34MR**

- Lichtgewicht model uit aluminiumlegering
- Aansluiting 3/4"
- Debit 60 l/min



Order nr.	724574296 ^A	724574295 ^A
Orig. nr.	POD4012 SETM	POD4024 SETM
Voltage	V 12	24
Vermogen	W 150	150
Debiet	l/min 40	40
Maximum druk	bar 3	3
Gewicht	kg 10,00	10,00
Afmetingen (l x b x h)	mm 217x102x155	217x102x155
Prijs	€ 83,50	83,50

Order nr.	724574300 ^A	724574299 ^A
Orig. nr.	POD4012 SETA	POD4024 SETA
Voltage	V 12	24
Vermogen	W 150	150
Debiet	l/min 40	40
Maximum druk	bar 3	3
Gewicht	kg 10,00	10,00
Afmetingen (l x b x h)	mm 217x102x155	217x102x155
Prijs	€ 103,00	103,00

DRAAGBARE DIESELPOMP 230V MET HOOG DEBIET.

Voordelen:

- Gemakkelijk te gebruiken en te verplaatsen
- Pomp met bybass en zelfaanzuiging
- Tot 5 meter aanzuighoogte

Geschikt voor:

- Diesel
- Kerosine
- Olie

Toepassingen:

- Diesel uit een voertuig of opslagtank halen
- Tanken van voertuigen en machines
- Tankvulling

Kenmerken:

- Gemaakt van staal en koper
- IP54-bescherming
- EG-certificaat

Geleverd met:

- 2 koppelingen
- Terugslagklep
- Handige draaggreep
- Montageplaat voor vaste montage bij de tank of op een wand



Order nr.	724574225 A	724574226 A
Orig. nr.	POD40230	POD60230
Voltage	V 230	V 230
Vermogen	W 375	W 550
Debiet	l/min 40	l/min 60
Maximum druk	bar 3	bar 3
Gewicht	kg 15,00	kg 15,00
Afmetingen (l x b x h)	mm 217x102x155	mm 160x250x200
Prijs	€ 80,50	€ 92,50

SET VAN DRAAGBARE DIESELOVERDRACHTPOMP MET SLANGEN EN HANDPISTOOL.

Voordelen:

- Gemakkelijk te gebruiken en te verplaatsen
- Pomp met bybass en zelfaanzuiging
- Tot 5 meter aanzuighoogte

Geschikt voor:

- Diesel
- Kerosine
- Olie

Toepassingen:

- Diesel uit een voertuig of opslagtank halen
- Tanken van voertuigen en machines
- Tankvulling

Inhoud:

1. 230 volt dieselpomp

Kenmerken:

- Gemaakt van staal en koper
- IP54-bescherming
- EG-certificaat

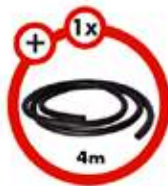
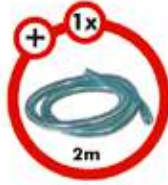
Geleverd met:

- 2 koppelingen
- Terugslagklep
- Handige draaggreep
- Montageplaat voor bevestiging aan een tank of een wand
- 2 klemmen voor aansluiting op een batterij

2. Flexibele diesel slangen van 2 en 4 meter en 3/4" diameter

3. Handpistool - PI3434M

- Lichtgewicht model uit aluminiumlegering
- Diameter 3/4"
- Debiet 60 l/min



POD40230 SETM

POD60230 SETM

Order nr.	724574297 A	724574298 A
Orig. nr.	POD40230 SETM	POD60230 SETM
Voltage	V 230	V 230
Vermogen	W 375	W 550
Debiet	l/min 40	l/min 60
Maximum druk	bar 3	bar 3
Gewicht	kg 20,00	kg 20,00
Afmetingen (l x b x h)	mm 217x102x155	mm 160x250x200
Prijs	€ 132,00	€ 144,00

SET VAN DRAAGBARE DIESELOVERDRACHTPOMP MET HOGE DEBIET MET SLANGEN EN AUTOMATISCH HANDPISTOOL.

Voordelen:

- Gemakkelijk te gebruiken en te verplaatsen
- Pomp met bybass en zelfaanzuiging
- Tot 5 meter aanzuighoogte

Geschikt voor:

- Diesel
- Kerosine
- Olie

Toepassingen:

- Diesel uit een voertuig of opslagtank halen
- Tanken van voertuigen en machines
- Tankvulling

Inhoud:

1. 230 volt dieselpomp

Kenmerken:

- Gemaakt van staal en koper
- IP54-bescherming
- EG-certificaat

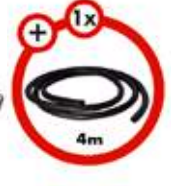
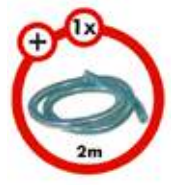
Geleverd met:

- 2 koppelingen
- Terugslagklep
- Handige draaggreep
- Montageplaat voor bevestiging aan een tank of een wand
- 2 klemmen voor aansluiting op een batterij

2. Flexibele diesel slangen van 2 en 4 meter en 3/4" diameter

3. Automatisch handpistool - PI34R

- Lichtgewicht model uit aluminiumlegering
- Koppeling 3/4"
- Debiet 60 l/min



POD40230 SETA

POD60230 SETA

Order nr.	724574301 A	724574302 A
Orig. nr.	POD40230 SETA	POD60230 SETA
Voltage	V 230	V 230
Vermogen	W 375	W 550
Debiet	l/min 40	l/min 60
Maximum druk	bar 3	bar 3
Gewicht	kg 20,00	kg 20,00
Afmetingen (l x b x h)	mm 217x102x155	mm 160x250x200
Prijs	€ 144,00	€ 159,00

**DIESEL TRANSFERPOMP 230 V MET METER EN HOOG DEBIET VAN 60 L/MIN.****Voordelen:**

- Analoge meter - grote cijfers
- Zelfaanzuigende pomp met bypass

Geschikt voor:

- Diesel
- Kerosine
- Petroleum

Kenmerken:

- Gemaakt uit staal en koper
- IP54 beschermingsgraad
- CE certificaat

Geleverd met:

- Muurstation in plaatstaal
- Aanzuigslang 1,5 meter
- Afgifteslang 4 meter
- Pistolhouder
- Manueel pistool

Order nr.		724574231 ^A
Orig. nr.		POT22060
Voltage	V	230
Vermogen	W	550
Debiet	l/min	60
Gewicht	kg	17,50
Afmetingen (l x b x h)	mm	350x310x210
Prijs	€	188,00

**TRANSFER POMP 230 V VOOR DIESEL MET TELLER EN DIGITALE METER.****Voordelen:**

- Digitaal display, met groot scherm
- Programmeerbare teller op basis van volume of hoeveelheid
- Instelbare eenheidsprijs per liter

Geschikt voor:

- Diesel
- Kerosine
- Petroleum

Kenmerken:

- Zelfaanzuigende pomp met bypass
- Hoog debiet 60 l/min
- Gemaakt uit staal en koper
- CE certificaat
- IP54 beschermingsgraad

Geleverd met:

- Muurstation in plaatstaal
- Aanzuigslang 1,5 meter
- Afgifteslang 4 meter
- Pistoolhouder
- Automatisch pistool

Order nr.		724574232 ^A
Orig. nr.		POT22060D
Voltage	V	230
Vermogen	W	550
Debiet	l/min	60
Gewicht	kg	16,50
Afmetingen (l x b x h)	mm	350x310x210
Prijs	€	251,00

**FLEXIBELE DIESELSLANG VAN 2 METER.**

Kan gebruikt worden als aanzuigslang, in combinatie met voetklep VKD1



Order nr.	724574201 ^A
Orig. nr.	ASD12
Prijs	€ 6,80

FLEXIBELE AANZUIGSLANG VOOR ADBLUE, VAN 2 METER.

Binnendiameter 1"



Order nr.	724574202 ^A
Orig. nr.	ASAD12
Prijs	€ 8,29

FLEXIBELE DIESELSLANG 4 METER MET BINNENMAAT 3/4".

Kan gebruikt worden als afgifteslang, in combinatie met een manueel of automatisch pistool.



Order nr.	724574204 ^A
Orig. nr.	OSD344
Prijs	€ 22,50

FLEXIBELE ADBLUE SLANG VAN 4 METER UIT EPDM 3/4".

Kan gebruikt worden als afgifteslang, in combinatie met een manueel of automatisch pistool.



Order nr.	724574205 ^A
Orig. nr.	OSAD344
Prijs	€ 33,50

PISTOLEN VOOR DIESEL OF ADBLUE, BESCHIKBAAR IN MANUELE OF AUTOMATISCHE UITVOERING.



PI3434M



PI34R



PI34Y



PIAD3412M



PI12ADB

Order nr.	724574218 ^A	724574214 ^A	724574215 ^A	724574217 ^A	724574211 ^A
Orig. nr.	PI3434M	PI34R	PI34Y	PIAD3412M	PI12ADB
Brandstoftype	Diesel	Diesel	Diesel	AdBlue	AdBlue
Type	Manueel	Automatisch	Automatisch	Manueel	Automatisch
Materiaal	Aluminium	Aluminium	Aluminium	Roestvrij staal	Roestvrij staal
Diameter ingang	3/4"	3/4"	3/4"	3/4"	3/4"
Diameter uitgang	3/4"	3/4"	3/4"	1/2"	1/2"
Gewicht	kg 7,50	17,00	17,00	7,50	23,00
Afmetingen (l x b x h)	mm 330x160x0	45x13x0	45x13x0	37x17x0	34x14x0
Prijs	€ 21,50	27,50	27,50	16,50	165,00

MECHANISCHE TELLER VOOR O.A. DIESEL, PETROLEUM, BENZINE.



Order nr.	724574198 ^A
Orig. nr.	TAD10
Debiet	l/min 120L/Min
Maximum druk	bar 3
Inlaat/uitlaat	1"
Precisie	1%
Prijs	€ 35,50

DIGITALE TELLER VOOR DIESEL.

Weergave op groot LCD display tot op 0,01 liter.
Geleverd met 1x1.5V batterij



Order nr.	724574199 ^A
Orig. nr.	TDD10
Debiet	l/min 150
Maximum druk	bar 7
Inlaat/uitlaat	1"/1"
Precisie	0,5%
Prijs	€ 41,50

DIGITALE TELLER VOOR ADBLUE.

Kenmerken:

- Aansluitingen 1"
- Polyamide en inox behuizing
- Viton dichtingen
- Weergave op LCD display

Tip : Kan ook bij water gebruikt worden



Order nr.	724574197 ^A
Orig. nr.	MAD10
Prijs	€ 61,50

DIESELFILTER.

Geschikt voor een breed scala aan pomptoepassingen.



Order nr.	724574259 ^A
Orig. nr.	BUF1
Prijs	€ 6,80

HOUDER VOOR DIESELFILTER IN ALUMINIUM.

Aansluitingen in- en uitgang 1"














Order nr.	724574260 ^A
Orig. nr.	BFH1
Prijs	€ 9,17

DRAAIKOPPELING GEBRUIKT BIJ AUTOMATISCH BRANDSTOFFPISTOOL PI10R, PI10Y, PI34R EN PI34Y.



Order nr.	724574233 ^A	724574234 ^A
Orig. nr.	RBK3434	RBK341
Diameter ingang	3/4"	3/4"
Diameter uitgang	3/4"	1"
Prijs	€ 11,50	11,50

KIES UW... BRANDSTOFFPOMP

		VLOEISTOF	POMP (V)	PISTOOL	DRAAIKOPP.	TELLER
POD4012 724574224		Diesel	12	-		-
POD4024 724574223		Diesel	24	-		-
POD4012 SETM 724574296		Diesel	12	Manueel		-
POD4024 SETM 724574295		Diesel	24	Manueel		-
POD4012 SETA 724574300		Diesel	12	Automatisch	X	-
POD4024 SETA 724574299		Diesel	24	Automatisch	X	-
POD40230 724574225		Diesel	230	-		-
POD60230 724574226		Diesel	230	-		-
POD40230 SETM 724574225		Diesel	230	Manueel		-
POD40230 SETA 724574301		Diesel	230	Automatisch	X	-
POD60230 SETM 724574298		Diesel	230	Manueel		-
POD60230 SETA 724574302		Diesel	230	Automatisch	X	-
POT22060 724574231		Diesel	230	Automatisch		Analoog
POT22060D 724574232		Diesel	230	Automatisch		Digitaal
POAD12 724574220		Adblue	12	Automatisch		-
POAD24 724574221		Adblue	24	Automatisch		-
POAD230 724574222		Adblue	230	Automatisch		-
POAD12 TRO 724574289		Adblue	12	Automatisch		-
POAD24 TRO 724574290		Adblue	24	Automatisch		-
POAD230 TRO 724574291		Adblue	230	Automatisch		-
POAD12 IBC 724574304		Adblue	12	Automatisch		-
POAD24 IBC 724574305		Adblue	24	Automatisch		-
POAD230 IBC 724574306		Adblue	230	Automatisch		-

VERPLAATSBARE ADBLUE MEMBRAANPOMPEN.

Voordelen:

- Met drukschakelaar die de pomp automatisch start en stopt wanneer het pistool wordt geopend of gesloten
- Met zelfaanzuigende werking

Geschikt voor:

- Intensief, professioneel gebruik
- Vast of mobiel gebruik, gemakkelijk verplaatsbaar
- Werkplaats of pechverhelping
- Adblue en water

Kenmerken:

- Kan gedurende een bepaalde tijd drooglopen zonder risico op beschadiging
- Handhaaft een stabiele temperatuur van het pomphuis
- Geleverd met 4 koppelingen en slangklemmen



Order nr.	724574220	724574221	724574222
Orig. nr.	POAD12	POAD24	POAD230
Voltage	V 12	24	230
Debiet	l/min 30 - 35	30 - 35	30 - 35
Maximum druk	bar 2,8	2,8	2,8
Gewicht	kg 10,00	10,00	10,00
Afmetingen (l x b x h)	mm 150x245x155	150x245x155	150x245x155
Prijs	€ 177,00	177,00	177,00

ADBLUE POMPSET OP EEN TROLLEY MET TELLER EN PISTOOL.

Voordelen:

- Pomp met drukschakelaar die de pompt automatisch start en stopt bij gebruik van het pistool
- Zelfaanzuigende pomp met teller die stroomafwaarts moet worden geïnstalleerd
- Alles-in-één set, met trolley voor vaten tot 200 liter

Geschikt voor:

- Intensief gebruik
- Adblue en water

Inhoud:

1. Membraanpomp Adblue

- Kan gedurende een bepaalde tijd drooglopen zonder risico op beschadiging
- Behoudt een stabiele temperatuur van het pomphuis

2. Automatische pistool - PI12ADB

- Roestvrij staal
- Viton afdichtingen
- Ingang diameter 3/4"
- Uitgang diameter 1/2"

3. Digitale teller Adblue - MAD10

- Weergave op een LCD-scherm
- Behuizing in polyamide en roestvrij staal
- Viton afdichtingen

4. Trolley - VPOP en montageplaat

- 5. Slangen en koppelingen**
- EPDM slangen 2 en 4 meter
 - Koppelingen uit roestvrij staal



Order nr.	724574289	724574290	724574291
Orig. nr.	POAD12 TRO	POAD24 TRO	POAD230 TRO
Voltage	V 12	24	230
Debiet	l/min 30 - 35	30 - 35	30 - 35
Maximum druk	bar 2,8	2,8	2,8
Prijs	€ 448,00	448,00	448,00

ADBLUE POMPSET VOOR IBC VATEN.

Voordelen:

- Met drukschakelaar die de pomp automatisch start en stopt bij gebruik van het pistool
- Met zelfaanzuigende werking

Geschikt voor:

- Intensief gebruik
- Adblue en water

1. Membraanpomp Adblue

- Kan gedurende een bepaalde tijd drooglopen zonder risico op beschadiging
- Behoudt een stabiele temperatuur van het pomphuis

2. Automatisch pistool - PI12ADB

- Roestvrij staal
- Viton dichtingen
- Ingang diameter 3/4"
- Uitgang diameter 1/2"

3. Digitale teller voor Adblue - MAD10

- Weergave op een LCD-scherm
- Behuizing in polyamide en roestvrij staal
- Viton dichtingen

5. Slangen en koppelingen

- EPDM slangen 2 en 4 meter
- Koppelingen uit roestvrij staal

6. Montageplaat

- Om de pompt en de pistool te bevestigen
- Roestvrij staal
- Wordt bevestigd aan het stalen frame van de IBC



Order nr.	724574304	724574305	724574306
Orig. nr.	POAD12 IBC	POAD24 IBC	POAD230 IBC
Voltage	V 12	24	230
Debiet	l/min 30 - 35	30 - 35	30 - 35
Maximum druk	bar 2,8	2,8	2,8
Prijs	€ 519,00	519,00	519,00

MOBIELE OLIEVERDEELUNIT VOOR 60 LITER VATEN.

Geslacht voor:

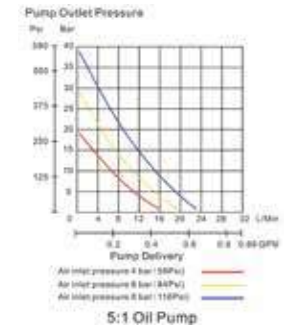
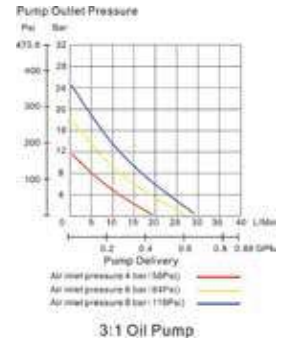
- Niet-corrosieve oliën en vloeistoffen

Varianten:

- Digitaal pistool
- Preselect digitaal pistool - het pistool stopt automatisch zodra de vooraf ingestelde hoeveelheid is geleverd
- Lage-middelmatige viscositeit olie R3:1
- Middelmatige-hoge viscositeit olie R5:1

Inhoud:

- Pneumatische oliepomp
- Stevige trolley met twee vaste wielen en twee zwenkwielen
- 2" adapter voor vaten, in hoogte verstelbaar
- 4 meter afgifteslang
- Digitaal pistool of preselect digitaal pistool



Order nr.	724563004	724563049	724563001	724563047
Orig. nr.	OP603	OP603PRES	OP605	OP605PRES
Voor vaten	l	20-60	20-60	20-60
Drukverhouding	3:1	3:1	5:1	5:1
Lengte afgifteslang	m	4	4	4
Maximum dichtheid olie	SAE	250	250	250
Vermogen oliafgifte	l/min	12-18	12-18	12-18
Type	manueel pistool	preselect pistool	manueel pistool	Preselect pistool
Gewicht	kg	18,20	18,20	18,20
Prijs	€	496,00	559,00	496,00

MOBIELE OLIEVERDEELUNIT VOOR 200 LITER VATEN.

Geslacht voor:

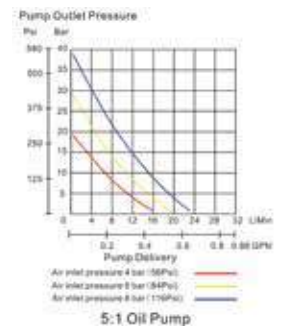
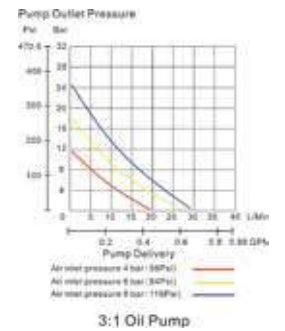
- Niet-corrosieve oliën en vloeistoffen

Varianten:

- Digitaal pistool
- Preselect digitaal pistool - het pistool stopt automatisch zodra de vooraf ingestelde hoeveelheid is geleverd
- Lage-middelmatige viscositeit olie R3:1
- Middelmatige-hoge viscositeit olie R5:1

Inhoud:

- Pneumatische oliepomp
- Stevige trolley met twee vaste wielen en twee zwenkwielen
- 2" adapter voor vaten, in hoogte verstelbaar
- 4 meter afgifteslang
- Digitaal pistool of preselect digitaal pistool



Order nr.	724563005	724563050	724563002	724563048
Orig. nr.	OP2003	OP2003PRES	OP2005	OP2005PRES
Voor vaten	l	180-200	180-200	180-200
Type	manueel pistool	preselect pistool	manueel pistool	preselect pistool
Drukverhouding	3:1	3:1	5:1	5:1
Lengte afgifteslang	m	4	4	4
Maximum dichtheid olie	SAE	180	180	240
Vermogen oliafgifte	l/min	1 - 28	1 - 28	1 - 17
Gewicht	kg	25,60	25,60	25,60
Prijs	€	539,00	659,00	639,00

PNEUMATISCHE OLIEPOMP VOOR OLIETRANSFER.

Geschikt voor:

- Olie met lage-middelmatige viscositeit
- 60 liter vaten
- Vaste of mobiele installatie

Varianten:

- Olie met lage-middelmatige viscositeit R3:1
- Olie met middelmatige-hoge viscositeit R5:1
- 60 liter vaten
- 200 liter vaten



Order nr.	724563009 A	724563010 A	724563008 A	724563014 A
Orig. nr.	OPP360	OPP560	OPP3200	OPP5200
Voor vaten	l 20-60	20-60	180-200	180-200
Drukverhouding	3:1	5:1	3:1	5:1
Vermogen oliafgifte	l/min 18	14	1-28	1 - 17
Gewicht	kg 7,00	7,00	8,00	8,00
Afmetingen (l x b x h)	mm 150x150x740	150x150x740	150x150x940	150x150x940
Prijs	€ 182,00	182,00	182,00	193,00

MOBIELE OLIEDISTRIBUTIEPLATFORM MET SLANGHASPEL.

Het pistool wordt aan de haspel bevestigd om tot op 10 meter afstand van de pomp te kunnen werken.

Geschikt voor:

- Niet-corrosieve oliën en vloeistoffen
- 200 liter vaten

Varianten:

- Lage-middelmatige viscositeit olie R3:1
- Middelmatige-hoge viscositeit olie R5:1
- Digitaal pistool
- Preselect digitaal pistool

Inhoud:

- Pneumatische **pomp** voor olietransfer
- Pneumatische zuigerpomp, drukverhouding 3:1.
- 2" adapter om de hoogte van de pomp in het vat aan te passen.
- Digitaal **oliepistool** Voorzien van een 90° flexibel mondstuk en een manometer, en werkt op batterij (meegeleverd). Nauwkeurige weergave van de oliehoeveelheid.
- **Preselect type:** het pistool stopt automatisch zodra de gewenste hoeveelheid is geleverd
- Stevige **trolley** met 2 vaste en 2 zwenkbare wielen
- 4 meter **afgifteslang** en 2 koppelingen
- 1/2" **olieslanghaspel**

Kenmerken:

- 10 meter slang
- UV-bestendige stevige gelakte stalen trommel
- Perfect oprollen en afrollen van de slang dankzij draaibare geleider op 4 rolen
- Slangvergrendeling op de gewenste lengte
- Maximale druk 150 bar
- Muurmontage
- 1/2" aansluiting

Order nr.	724574310 A	724574312 A	724574311 A	724574313 A
Orig. nr.	OP2003 SET	OP2003 SET PR	OP2005 SET	OP2005 SET PR
Voor vaten	l 180-200	180-200	180-200	180-200
Drukverhouding	3:1	3:1	5:1	5:1
Lengte afgifteslang	m 4	4	4	4
Maximum dichtheid olie	SAE 180	180	240	240
Vermogen oliafgifte	l/min 1 - 28	1 - 28	1 - 17	1 - 17
Type	manueel pistool	preselect pistool	manueel pistool	preselect pistool
Prijs	€ 819,00	919,00	819,00	919,00

DIGITAAL OLIEPISTOOL.

Preselect: het gewenste volume kan nauwkeurig worden ingesteld. Het pistool stopt automatisch zodra de gewenste hoeveelheid is geleverd.

Kenmerken:

- Nauwkeurige weergave van de oliehoeveelheid
- 90° flexibele kop
- Digitale aflezing en instelling
- Met manometer
- Werkt op meegeleverde CR124 3 V/1400 mAh lithium batterij



Order nr.	724563024 A	724563020 A
Orig. nr.	OPDMP1	OPDMPRES
Type	Manueel	Preselect
Vermogen	l/min 1 - 30	1-30
Maximum werkdruk	bar 70	70
Afmetingen (l x b x h)	mm 340x140x130	340x140x130
Prijs	€ 156,00	242,00



ELEKTRISCH VETPISTOOL.

Voordelen:

- Overdrukbeveiliging
- 3 vul mogelijkheden (patroon, bulk, aanzuiging)
- Weergave van het batterijniveau

Kenmerken:

- Ergonomische handgreep
- Flexibele aansluiting 70 cm
- Met ontluchter
- Debiet 70 g/min
- Maximale werkdruk 550 bar
- De volle batterij is voldoende voor 4 tot 5 patronen

Geleverd met:

- Vetspuit 18 V
- 1 oplaadbare Ni-Cd 18 V batterij
- Snelle oplader
- Geleverd in een stevige koffer



Order nr.	724574149
Orig. nr.	LU1801
Gewicht	kg 8,00
Prijs	€ 275,00

INFO

Bekijk het volledige en up-to-date aanbod

Surf naar www.vynckier.biz/transport-en-opslag-van-vloeistoffen



OLIEPOMP.

Geschikt voor:

- Transmissieoliën
- Niet-corrosieve vloeistoffen

Kenmerk:

- Geleverd met 300 mm flexibele vinyl slang



Order nr.	724571010
Orig. nr.	GRSOZ100
Capaciteit	ml 500
Prijs	€ 20,50

FLEXIBELE KOPPELING VOOR VETPISTOLEN.

Kenmerken:

- Lengte 300 mm
- Maximale druk 400 bar



Order nr.	724573330
Orig. nr.	GRSPFP300
Aansluiting	M 10x1
Prijs	€ 3,50

HOGE DRUK MANUEEL VETPISTOOL.

Geschikt voor:

- patroonvulling
- Bulkvetvulling

Kenmerken:

- Stalen behuizing en aluminium kop
- 2 koppelingen, flexibel en hard
- 4-klauwen vetkop
- Voorzien van een draadaansluiting voor vulschroefverbinding, ontluchtingsschroefverbinding
- Hoge druk 690 bar



Order nr.	724574040
Orig. nr.	GRSP100FV
Capaciteit	ml 500
Druk	bar 690
Prijs	€ 24,50

4-KLAUWEN VETKOP VOOR VETPISTOOLKOPPELINGEN.



Order nr.	724574180
Orig. nr.	GRSPK418
Type	EU
Aansluiting	M 10x1
Min. bestelhoeveelheid	5
Verpakkingseenheid (VE)	1
Prijs/VE	€ 2,04

MOBIELE VETVERDEELUNIT.

Geschikt voor:

- Vaten van 60 liter
- Vet met gemiddelde hoge viscositeit

Inhoud:

- Vetpomp
- Robuuste trolley op 2 vaste wielen en 2 zwenkwielen
- Vatdeksel en volgplaat
- 4 meter vet slang
- Vetpistool en Zaansluiting



Order nr.	724563003 ^A	724563006 ^A
Orig. nr.	VP60	VP200
Drukverhouding	50:1	50:1
Voor vaten	l	180-200
Voor vat met diameter	mm	540-580
Diameter deksel vat	mm	600
Diameter volgplaat	mm	585
Lengte afgifteslang	m	4
Vermogen	g/min	600-800
Lengte aanzuigbuis	mm	940
Perslucht	bar	6-8
Persluchtaansluiting (snelkoppeling)	inch	1/4
Vetuitgang	BSP	12"
Gewicht	kg	28,00
Prijs	€	493,00

PNEUMATISCHE VETPOMP VOOR OLIE MET GEMIDDELDE EN HOGE VISCOSITEIT.



Order nr.	724563016 ^A	724563022 ^A
Orig. nr.	VPP5060	VPP50200
Voor vaten	l	180-200
Drukverhouding		50:1
Vermogen	g/min	600-800
Diameter aanzuigbuis	mm	32
Lengte aanzuigbuis	mm	480
Perslucht	bar	6-8
Persluchtaansluiting (snelkoppeling)	inch	1/4
Vetuitgang	BSP	12"
Gewicht	kg	4,80
Afmetingen (l x b x h)	mm	150x150x800
Prijs	€	202,00

DEKSEL VOOR PNEUMATISCHE VETPOMPEN.

Kenmerken:

- Buis diameter 30 mm
- Doorsnede op maat van uw drum diameter



Order nr.	Orig. nr.	Drum doorsnede ext mm	Prijs €
724563017 ^A	DRUMCO310	260 - 300	30,50
724563018 ^A	DRUMCO350	300 - 330	33,50
891600408 ^A	DRUMCO385	335 - 360	37,50
724563019 ^A	DRUMCO420	360 - 400	41,50
891600409 ^A	DRUMCO600	540 - 580	43,50

VOLGPLAAT VOOR PNEUMATISCHE VETPOMPEN.

Kenmerken:

- Buis diameter 30 mm
- Doorsnede op maat van uw drum diameter



Order nr.	Orig. nr.	Drum doorsnede int mm	Prijs €
724563029 ^A	DRUMFP310	260 - 300	24,50
724563031 ^A	DRUMFP385	335 - 360	28,50
724563032 ^A	DRUMFP420	360 - 400	31,50
724563033 ^A	DRUMFP600	540 - 580	40,50

GROOT ASSORTIMENT GARAGEUITRUSTING

Voor automotive



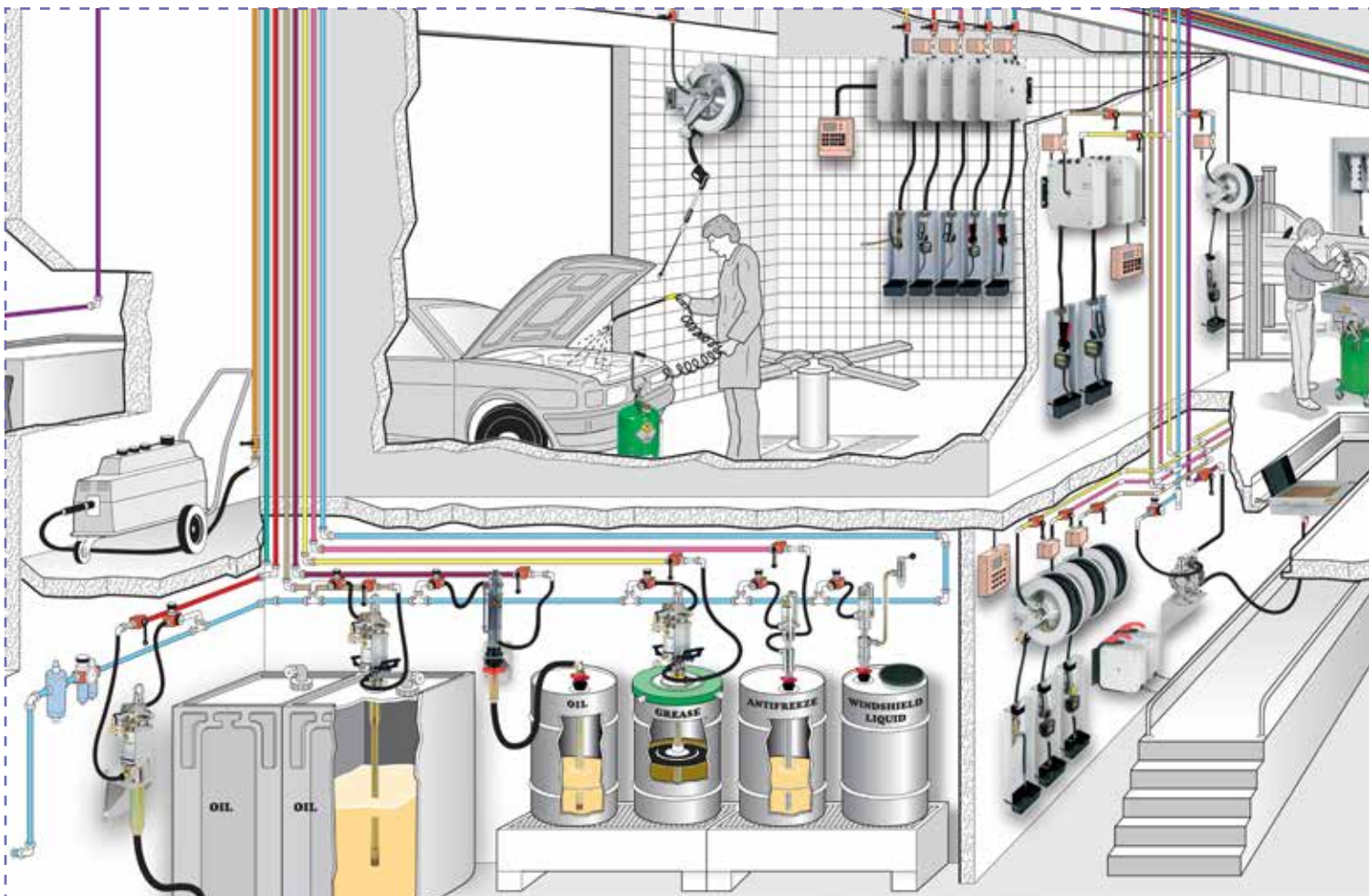
Made in ITALY

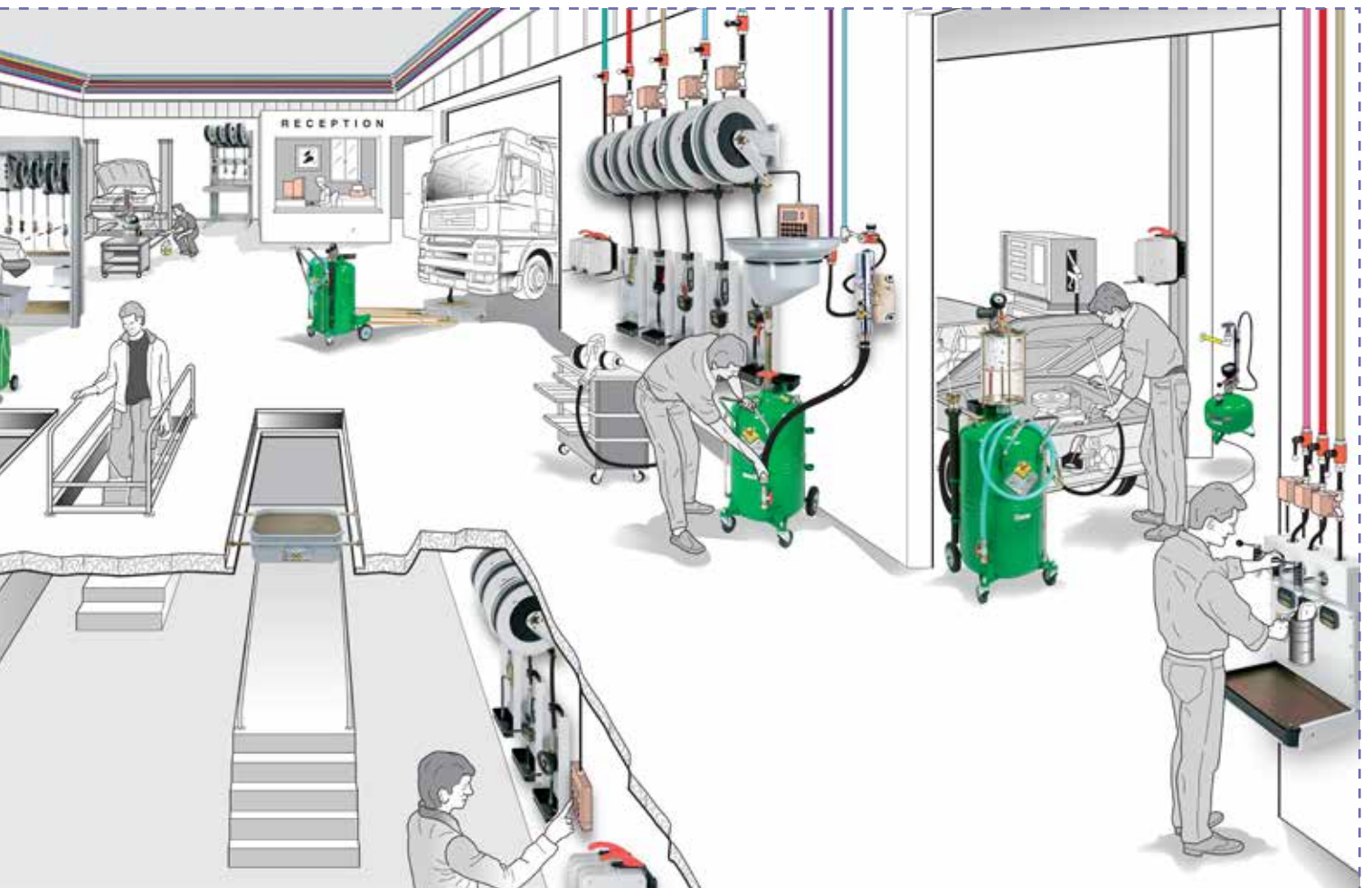


In een garage of een andere automotive omgeving moet alles gesmeerd lopen. Ook letterlijk. Smeermiddelen zorgen ervoor dat twee oppervlakken perfect naast elkaar glijden, bijvoorbeeld in een motor. In combinatie met de apparatuur van Raasm bereikt men het allerbeste resultaat.

Keuze uit

- Vernevelaars
- Opvangunits
- Pompen
- Smeerunits
- Vetpistolen
- Trolleys
- ...







NIET GIFTIGE VERNEVELAAR VOOR SMEEROLIE.

Apparaat voor het wassen van voertuigen, graffiteren, smeren, ontkistingsolie, enz.

Toepassingen:

- Verneveling van smeeroïën
- Verneveling van reinigingsmiddelen voor het wassen van motoren (sputcapaciteit ca. 1 tot 1,5 l/min)
- Verneveling van antioxidanten, olie, diesel op mechanische onderdelen

Werking:

- Vul de tank 3/4 vol en zet deze onder druk met lucht bij 6-8 bar.
- Autonome werking, geen continue verbinding met het perslucht netwerk nodig.

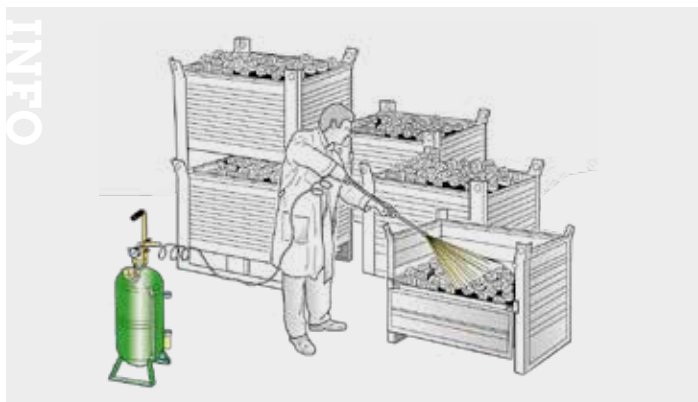
Kenmerken:

- Gelakt stalen model
- Middelgrote 16 liter tank
- Maximale werkdruk 10 bar
- Veiligheidsklep 10 bar
- Met niveaumeter

Geleverd met:

- 5 meter slang met pistool
- Manometer
- Trechter

Info: Niet geschikt voor bijtende (diesel, ammoniak, ...) of brandbare producten.



Order nr.	756211631	
Orig. nr.	RA.22017	
Capaciteit tank	l	16
Werkdruk	bar	10
Lengte foamspuit	mm	650
Lengte slang	m	5
Gewicht	kg	9,80
Afmetingen (l x b x h)	mm	225x255x950
Prijs	€	220,00

ANTI-TERUGLOOPTRECHTER VOOR OLIE.

De speciale rand voorkomt dat de vloeistof uitstroomt tijdens het invullen van de tank.



Order nr.	756211640	
Orig. nr.	RA.24891	
Prijs	€	6,00

GROTE MOBIELE NIET GIFTIGE VERNEVELAAR VOOR SMEEROLIE.

Apparaat voor het wassen van voertuigen, graffiteren, smeren, ontkistingsolie, enz.

De **RVS versie** kan eveneens worden gebruikt voor het verspreiden van reinigings- en onsmettingsmiddelen op verschillende oppervlakken, muren en vloeren.

Toepassingen:

- Verneveling van smeeroïën
- Verneveling van reinigingsmiddelen voor het wassen van motoren (sputcapaciteit ca. 1 tot 1,5 l/min)
- Verneveling van antioxidanten, olie, diesel op mechanische onderdelen
- De roestvrijstalen tank maakt het gebruik van **agressieve vloeistoffen** zoals sommige zuren mogelijk

Werking:

- Vul de tank 3/4 vol en zet deze onder druk met lucht bij 6-8 bar.
- Autonome werking, geen continue verbinding met het perslucht netwerk nodig.

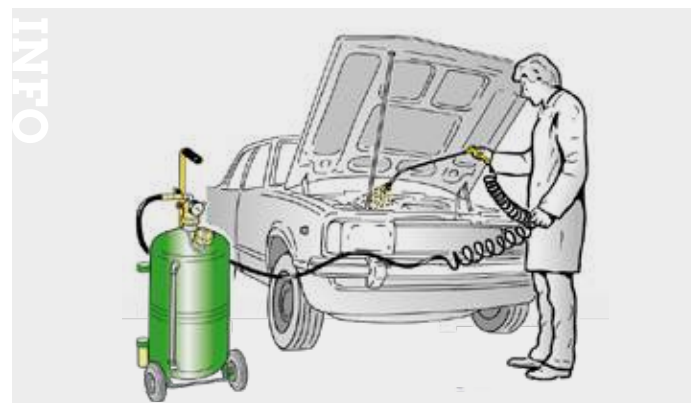
Kenmerken:

- Gelakt stalen of AISI 304 roestvrijstalen tank
- Grote 24 liter tank
- Maximale werkdruk 8 bar
- Veiligheidsventiel 8 bar
- Met niveaumeter
- Gemonteerd op 2 wielen voor eenvoudige verplaatsing

Geleverd met:

- 5 meter slang met pistool
- Manometer
- Trechter

Info: Niet geschikt voor bijtende (diesel, ammoniak, ...) of brandbare producten.



Order nr.	756209550	756209552
Orig. nr.	RA.22024	RA.23025
Materie	Gelakt staal	Roestvrij staal
Capaciteit tank	l	24
Werkdruk	bar	8
Lengte foamspuit	mm	650
Lengte slang	m	5
Gewicht	kg	13,00
Afmetingen (l x b x h)	mm	330x280x920
Prijs	€	242,00
		407,00



OPVANGUNIT VOOR AFVALOLIE.

Voordelen:

- Grote verwijderbare trechter ø 580 mm
- Rooster / filter
- Zwenkbare opvangbak
- Pneumatische tankafvoerslang 2 meter

Kenmerken:

- Maximale opvangcapaciteit 75 liter
- Bovenbak 15 liter
- Maximale afvoerdruk 0,5 bar
- 4 wielen waarvan 2 360° draaibaar



Order nr.	756211363	756213363
Orig. nr.	RA.42090	RA.42090 GREY
Kleur	Groen	Grijs
Capaciteit	90	90
Capaciteit tank	90	90
Capaciteit trechter	15	15
Temperatuur olie	°C 70 - 80	70 - 80
Gewicht	kg 34,00	20,00
Afmetingen (l x b x h)	mm 640x420x1400	640x420x1400
Prijs	€ 460,50	460,50

OPVANGUNIT EN AFZUIGING VOOR AFVALOLIE.

Gecombineerd apparaat voor het snelle motorolieverversing in alle voertuigen.

Gebruik:

- Zwaartekracht - 15 liter opvangbak gemonteerd op een in hoogte verstelbare staander
- Afzuiging - met behulp van de meegeleverde sensoren
- Na drukontlasting werkt de stofzuiger autonoom zonder dat er een continue verbinding met het persluchtstelsel nodig is

Voordelen:

- Transparante 8 liter voorkamer met niveaumeter
- Verwijderbare grote trechter ø 580 mm
- Rooster - filter
- Zwenkbare opvangbak
- Vacuümeter voor het regelen van de zuigkracht
- 2 meter zuigslang met sensoraansluiting
- 2 meter pneumatische tankafvoerslang

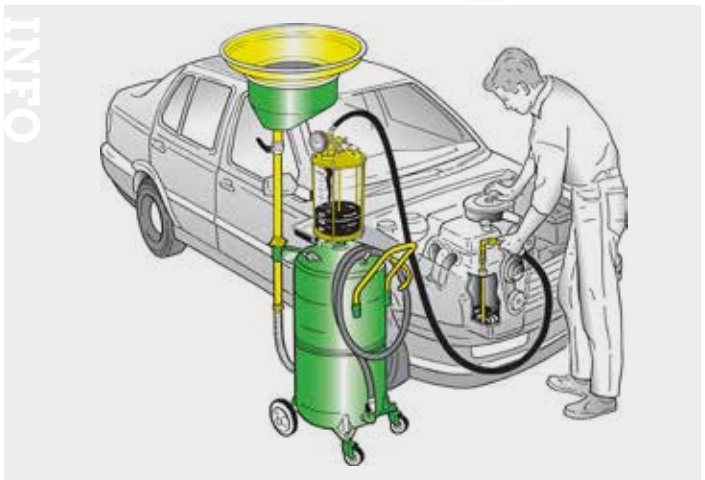
Kenmerken:

- Model met voorkamer
- Maximale opvangcapaciteit 52 liter
- Inschakeldruk 6,5 - 7 bar
- Drukontlastingstijd 2 - 3,5 minuten
- Olie afzuigsnelheid 1,5 - 2 liter per minuut (voor oliën tussen 70 en 80 °C en 6 mm sensor)

Geleverd met:

- 4 flexibele sensoren ø 5 tot 8 mm, lengte 700 mm (1000 mm voor ø 7mm)
- 2 metalen sensoren ø 5 en 6 mm, lengte 700 mm
- 3 aansluitingen voor ingebouwde sensoren VW, BMW, Citroën

Info: De werking is optimaal met warme olie tussen 70 en 80 °C.



Order nr.	756211386	756211388
Orig. nr.	RA.44065	RA.44091
Capaciteit	l 65	90
Capaciteit tussenkamer	l 8	8
Afzuigsnelheid	l/min 1,5 - 2	1,5 - 2
Capaciteit tank	l 65	90
Capaciteit trechter	l 15	15
Druk voor lediging	bar 7	7
Temperatuur olie	°C 70 - 80	70 - 80
Gewicht	kg 38,20	42,10
Afmetingen (l x b x h)	mm 600x420x1530	620x420x1660
Prijs	€ 807,00	800,00



HANDBEDIENDE POMP VOOR OLIEVERSPREIDING.

Voordelen:

- Telescopische pluinjer geschikt voor verschillende bakken
- Geschikt voor de verspreiding van lage en hoge viscositeit olie

Kenmerken:

- Pomp met dubbel effect
- Viton afdichtingen
- Geleverde hoeveelheid per complete hefboomcyclus 220 gram
- Externe pluinjerdiameter 35 mm

Opties:

- Anti-teruglooptrechter RA.24891
- Digitale litermeter kit met RA.32713 aansluitingen

INFO Bekijk het volledige en up-to-date aanbod
Surf naar www.vynckier.biz/transport-en-opslag-van-vloeistoffen

Order nr.		756211659
Orig. nr.		RA.30200
Voor vaten	kg	50 - 220
Lengte afgifteslang	m	2
Maximum dichtheid olie	SAE	240
Gewicht	kg	4,40
Afmetingen (l x b x h)	mm	38x38x1150
Prijs	€	122,00



PNEUMATISCHE POMP VOOR HET OVERPOMPEN VAN OLIE IN VATEN VAN 180-220 KG.

Voordelen:

- Pneumatische industriële zuigerpomp met NBR-afdichtingen
- 940 mm aanzuigbuis
- Trommelring meegeleverd

Geschikt voor:

- Lage en middelhoge viscositeit olie
- Spreiding op middelgrote afstand
- Vaste of mobiele installatie

Accessoires:

- Plunjerklep met luchtaanzuigsluiter (RA.38090)
- Bodemfilterklep van de pluinjer (RA.10/20)

Opties:

- Wandbevestigingsbeugel ø 42 mm (RA.38043)



Order nr.		756210976
Orig. nr.		RA.35196
Voor vaten	kg	180-220
Drukverhouding		3:1
Maximum dichtheid olie	SAE	130
Vermogen oliafgifte	l/min	14
Gewicht	kg	6,50
Prijs	€	290,70

PNEUMATISCHE ZUIGERPOMP VOOR OLIE DISTRIBUTIE, MET 1" UITTREKBARE ZUIGSLANG.

Voordelen:

- Pneumatische industriële zuigerpomp met NBR-afdichtingen
- Diverse uitbreidingen beschikbaar voor maatwerk
- Trommelring meegeleverd

Geschikt voor:

- Lage en middelhoge viscositeit olie
- Spreiding op middelgrote afstand
- Vaste of mobiele installatie

Uitbreidingen:

- Lengte 460 mm (RA.10/21)
- Lengte 660 mm (RA.10/22)
- Lengte 960 mm (RA.10/23)
- Lengte 1260 mm (RA.10/24)
- Lengte 1460 mm (RA.10/25)

Accessoires:

- **Bovenste schroefverbinding** tussen pomp en uitbreiding (RA.38092)
- Plunjerklep met luchtaanzuigsluiter (RA.38090)
- Bodemfilterklep van de pluinjer (RA.10/20)

Opties:

- Vergrendeling ø 42 mm (RA.38042)
- Wandbevestigingsbeugel ø 42 mm (RA.38043)



Order nr.		756210971
Orig. nr.		RA.35161
Drukverhouding		3:1
Maximum dichtheid olie	SAE	130
Vermogen oliafgifte	l/min	14
Gewicht	kg	5,00
Prijs	€	303,00

PNEUMATISCHE POMP MET DUBBEL EFFECT VOOR HET OVERPOMPEN VAN OLIE, MET 1" UITTREKBARE AANZUIGBUIS.

Voordelen:

- Pneumatische industriële zuigerpomp met NBR-afdichtingen
- Dubbel effect voor continue en constante doorstroming
- Ideaal voor een gecentraliseerde distributie-installatie
- Verschillende uitbreidingen beschikbaar voor maatwerk
- Trommelring meegeleverd

Geschikt voor:

- **Hoge viscositeit** olie
- Antivriesvloeistof
- Spreiding op middelgrote afstand
- Vaste of mobiele installatie

Uitbreidingen:

- Lengte 460 mm (RA.10/21)
- Lengte 660 mm (RA.10/22)
- Lengte 960 mm (RA.10/23)
- Lengte 1260 mm (RA.10/24)
- Lengte 1460 mm (RA.10/25)

Accessoires:

- Bovenste schroefverbinding tussen pomp en uitbreiding (RA.38092)
- Plunjerklep met luchtaanzuigsluiter (RA.38090)
- Bodemfilterklep van de pluinjer (RA.10/20)

Optie:

- Wandbevestigingsbeugel ø 42 mm (RA.38043)



Order nr.		756211032
Orig. nr.		RA.36061
Drukverhouding		5:1
Maximum dichtheid olie	SAE	240
Vermogen oliafgifte	l/min	18
Gewicht	kg	5,20
Prijs	€	356,80



MOBIELE SMEERUNIT OLIE.

Geschikt voor:

- Vaten van 180-220 kg
- **Lage-middelmatige viscositeit** olie

Pneumatische **oliepomp R 3:1** voor vaten van 180-220 kg - RA.35196

De industriële luchtzuigerpomp met NBR afdichtingen heeft een 940 mm aanzuigbuis. Trommelring meegeleverd.

Trolley - De 3 trolley's zijn zeer eenvoudig te hanteren en zijn voorzien van een ophanghaak voor accessoires aan de zijkant. Model RA.35199 is ook voorzien van een wiel met rem.

Aluminium oliepijstool met digitale teller - RA.37758

Voordelen:

- Onmiddellijke weergave van het debiet
- Terugzetten naar 0
- Verschillende meeteenheden beschikbaar
- Kwaliteitsteller voor hoge precisie, speciaal ontworpen voor het verspreiden van oliën

Pistool uitgerust met:

- Filter
- Flexibel uiteinde
- Halfautomatische anti-duppel sproeikop ø 16 mm

Op model RA.35199 wordt het pistool aan de **olieslang-haspel** - RA.8430.401- bevestigd, om tot op 10 meter afstand van de pomp te kunnen werken.



Order nr.	756210991 €	756210987 €	756210979 €
Orig. nr.	RA.35220	RA.35210	RA.35199
Voor vaten	kg 180 - 220	kg 180-220	kg 180-220
Drukverhouding	3:1	3:1	3:1
Lengte afgifteslang	m 4	m 4	m 2
Lengte oprolslang	m	m	m 10
Maximum densiteit olie	SAE 130	SAE 130	SAE 130
Vermogen oliafgifte	l/min 14	l/min 14	l/min 14
Gewicht	kg 33,30	kg 57,00	kg 56,10
Afmetingen (l x b x h)	mm 670x770x1325	mm 930x810x1385	mm 900x700x1285
Prijs	€ 774,10	€ 1.061,80	€ 1.223,20

MOBIELE SMEERUNIT OLIE.

Geschikt voor:

- Vaten van 180-220 kg
- **Middelmatige-hoge viscositeit** olie

Pneumatische **oliepomp R 5:1** voor vaten van 180-220 kg - RA.35196

De industriële luchtzuigerpomp met NBR afdichtingen heeft een 940 mm aanzuigbuis. Trommelring meegeleverd.

Trolley - De 3 trolley's zijn zeer eenvoudig te hanteren en zijn voorzien van een ophanghaak voor accessoires aan de zijkant. Model RA.37099 is ook voorzien van een wiel met rem.

Aluminium oliepijstool met digitale teller - RA.37758

Voordelen:

- Onmiddellijke weergave van het debiet
- Terugzetten naar 0
- Verschillende meeteenheden beschikbaar
- Kwaliteitsteller voor hoge precisie, speciaal ontworpen voor het verspreiden van oliën

Pistool uitgerust met:

- Filter
- Flexibel uiteinde
- Halfautomatische anti-duppel sproeikop ø 16 mm

Op model RA.37099 wordt het pistool aan de **olieslang-haspel** - RA.8430.401- bevestigd, om tot op 10 meter afstand van de pomp te kunnen werken.



Order nr.	756211056 €	756211058 €	756211052 €
Orig. nr.	RA.37150	RA.37200	RA.37099
Voor vaten	kg 180-220	kg 180-220	kg 180 - 220
Drukverhouding	5:1	5:1	5:1
Lengte afgifteslang	m 4	m 4	m 2
Lengte oprolslang	m	m	m 10
Maximum densiteit olie	SAE 240	SAE 240	SAE 240
Gewicht	kg 57,00	kg 34,10	kg 56,20
Afmetingen (l x b x h)	mm 930x810x1445	mm 770x630x1395	mm 900x770x1345
Prijs	€ 1.139,00	€ 828,40	€ 1.210,00

**HOOG DEBIET PNEUMATISCHE VETPOMP VOOR VETVERSPREIDING.****Voordelen:**

- Industriële kwaliteit **hogedruk pomp** met pneumatische piston.
- Aluminium motorbehuizing
- Koolstofstaal plunjer
- Polyurethaan afdichtingen

Geschikt voor:

- Middelmatische-hoge viscositeit olie
- Vaste of mobiele installatie
- Verspreiding op korte, gemiddelde of lange afstand

Accessoires:

- Vetpistool - verschillende types beschikbaar (RA.668xx)
- Schroefdraadaansluiting M 1/4" x M 3/8" (RA.66892)
- Verdeelslang 1 m - 20 bar (RA.993.201)
- Verdeelslang 2 m - 20 bar (RA.993.202)
- Verdeelslang 4 m - 400 bar (RA.993.504)
- Verdeelslang 12 m - 400 bar (RA.993.512)

Optie:

- Drukregelaar met manometer (RA.37801)

Order nr.	756211443	756211445	756211446	756211447
Orig. nr.	RA.62041	RA.62048	RA.62074	RA.62095
Voor vaten	kg 16 - 20	20 - 30	50 - 60	180 - 220
Drukverhouding	50:1	50:1	50:1	50:1
Vermogen	g/min 1500	1500	1500	1500
Lengte aanzuigbuis	mm 410	480	740	940
Persluchtaansluiting (snelkoppeling)	inch F 1/4 G	F 1/4 G	F 1/4 G	F 1/4 G
Vetuitgang	BSP F 3/8 G	F 3/8 G	F 3/8 G	F 3/8 G
Werkdruk	bar 6 - 8	6 - 8	6 - 8	6 - 8
Luchtverbruik	l/min 330	330	330	330
Geluidsniveau	dB(A) 81	81	81	81
Gewicht	kg 4,60	4,80	6,10	6,70
Afmetingen (l x b x h)	mm 30x30x675	30x30x745	30x30x1005	30x30x1205
Prijs	€ 266,20	275,40	288,70	307,00

**ZEER HOOGDEBIET 940 MM PNEUMATISCHE VETPOMP VOOR VETVERSPREIDING.****Voordelen:**

- Industriële kwaliteit **hogedruk pomp** met pneumatische piston
- Aluminium motorbehuizing
- **940 mm** koolstofstaal plunjer
- Polyurethaan afdichtingen

Geschikt voor:

- Middelmatische-hoge viscositeit olie
- Vaste of mobiele installatie
- Verspreiding op korte, gemiddelde of lange afstand

Accessoires:

- Vetpistool - verschillende types beschikbaar (RA.668xx)
- Schroefdraadaansluiting M 1/4" x M 3/8" (RA.66892)
- Verdeelslang 1 m - 20 bar (RA.993.201)
- Verdeelslang 2 m - 20 bar (RA.993.202)
- Verdeelslang 4 m - 400 bar (RA.993.504)
- Verdeelslang 12 m - 400 bar (RA.993.512)

Optie:

- Drukregelaar met manometer (RA.37801)

Order nr.	756211451
Orig. nr.	RA.63095
Voor vaten	kg 180 - 220
Drukverhouding	65:1
Vermogen	g/min 1900
Lengte aanzuigbuis	mm 940
Persluchtaansluiting (snelkoppeling)	inch F 1/4 G
Vetuitgang	BSP F 3/8 G
Werkdruk	bar 6 - 8
Luchtverbruik	l/min 330
Geluidsniveau	dB(A) 81
Gewicht	kg 8,20
Afmetingen (l x b x h)	mm 30x30x1275
Prijs	€ 413,10



MOBIELE SMEERUNIT BESTAANDE UIT EEN TROLLEY, EEN PNEUMATISCHE POMP VAN 480 MM, EEN VATDEKSEL, EEN VOLGPLAAT, EEN SLANG EN EEN PISTOOL.

Geschikt voor:

- Vaten van 12 tot 30 kg
- Vet met gemiddelde-hoge viscositeit

Pneumatische vetpomp:

Hoog debiet pomp van industriële kwaliteit met aluminium motorbehuizing en **480 mm** koolstofstalen plunjer. Polyurethaan afdichtingen.

Trolley:

Trolley met vatbevestiging, eenvoudig te bedienen. Hij is volledig gegalvaniseerd en voorzien van een ophanghaak voor accessoires

4 meter 1/4" slang en vatdeksel-slang koppeling

Vetpistool:

Het manuele pistool wordt geleverd met een **400 mm flexibele rubberen koppeling**, een speciale **4 bekken** smeernippel en wordt op een draaikoppeling gemonteerd

Vatdeksel en volgplaat:

De volgplaat laat de extractie toe van al het vet dat in het vat aanwezig is (het blijft niet aan de wanden plakken), wat onmisbaar is voor dichte vetten.

Order nr.		756211462 €	756211465 €
Orig. nr.		RA.64033	RA.64035
Voor vaten	kg	12 - 30	12 - 30
Voor vat met diameter	mm	260 - 300	300 - 350
Diameter deksel vat	mm	310	350
Diameter volgplaat	mm	255 - 300	300 - 330
Lengte afgifteslang	m	4	4
Drukverhouding		50:1	50:1
Vermogen	g/min	1500	1500
Lengte aanzuigbuis	mm	480	480
Persluchtaansluiting (snelkoppeling)	inch	F 1/4 G	F 1/4 G
Vetuitgang	BSP	F 3/8 G	F 3/8 G
Werkdruk	bar	6 - 8	6 - 8
Luchtverbruik	l/min	330	330
Gewicht	kg	17,00	17,50
Afmetingen (l x b x h)	mm	440x395x995	440x395x995
Prijs	€	497,30	503,80



MOBIELE SMEERUNIT BESTAANDE UIT EEN TROLLEY, EEN PNEUMATISCHE POMP VAN 740 MM, EEN VATDEKSEL, EEN VOLGPLAAT, EEN SLANG EN EEN PISTOOL.

Geschikt voor:

- Vaten van 50 tot 60 kg
- Vet met gemiddelde-hoge viscositeit

Pneumatische vetpomp:

Hoog debiet pomp van industriële kwaliteit met aluminium motorbehuizing en **740 mm** koolstofstalen plunjer. Polyurethaan afdichtingen.

Trolley:

Trolley met vatbevestiging, eenvoudig te bedienen. Hij is volledig gegalvaniseerd en voorzien van een ophanghaak voor accessoires

4 meter 1/4" slang en vatdeksel-slang koppeling

Vetpistool:

Het manuele pistool wordt geleverd met een **400 mm flexibele rubberen koppeling**, een speciale **4 bekken** smeernippel en wordt op een draaikoppeling gemonteerd

Vatdeksel en volgplaat:

De volgplaat laat de extractie toe van al het vet dat in het vat aanwezig is (het blijft niet aan de wanden plakken), wat onmisbaar is voor dichte vetten.

Order nr.		756211468 €	756211472 €
Orig. nr.		RA.64038	RA.64041
Voor vaten	kg	50 - 60	50 - 60
Voor vat met diameter	mm	340 - 385	370 - 420
Diameter deksel vat	mm	385	370 - 420
Diameter volgplaat	mm	335 - 360	360 - 400
Lengte afgifteslang	m	4	4
Drukverhouding		50:1	50:1
Vermogen	g/min	1500	1500
Lengte aanzuigbuis	mm	740	740
Persluchtaansluiting (snelkoppeling)	inch	F 1/4 G	F 1/4 G
Vetuitgang	BSP	F 3/8 G	F 3/8 G
Werkdruk	bar	6 - 8	6 - 8
Luchtverbruik	l/min	330	330
Gewicht	kg	20,00	22,00
Afmetingen (l x b x h)	mm	440x395x1060	440x395x1060
Prijs	€	523,50	527,30



**VETPISTOOL MET FLEXIBELE KOPPELING.****Kenmerken:**

- Manueel
- Flexibele rubberen koppeling
- Speciale vetnippel met 4 grijpbekjes

Geschikt voor pneumatische vetpompen.



Order nr.	756211527	
Orig. nr.	RA.66860	
Aansluiting In	inch	F 1/4
Lengte smeertuit	mm	400
Afmetingen (l x b x h)	mm	450x180x225
Prijs	€	46,20

VETPISTOOL MET FLEXIBELE DRAAIBARE VERBINDING.**Kenmerken:**

- Manueel
- Flexibele rubberen koppeling
- Speciale vetnippel met 4 grijpbekjes
- **Draaibare** verbinding

Geschikt voor pneumatische vetpompen.



Order nr.	756211534	
Orig. nr.	RA.66888	
Aansluiting In	inch	F 1/4
Lengte smeertuit	mm	400
Afmetingen (l x b x h)	mm	445x180x225
Prijs	€	56,70

VETPISTOOL MET FLEXIBELE DRIEVoudIGE DRAAI-KOPPELING.**Kenmerken:**

- Manueel
- Flexibele rubberen koppeling
- Speciale vetnippel met 4 bekken
- Drievoudige draaikoppeling

Geschikt voor pneumatische vetpompen.



Order nr.	756211535	
Orig. nr.	RA.66889	
Aansluiting In	inch	F 1/4
Lengte smeertuit	mm	400
Afmetingen (l x b x h)	mm	400x180x225
Prijs	€	69,60

FLEXIBELE RUBBEREN KOPPELING VOOR VETPISTOOL, SPECIALE VETNIPPEL MET 4 GRIJP-BEKJES.

Order nr.	756211525	
Orig. nr.	RA.66856	
Lengte smeertuit	mm	400
Afmetingen (l x b x h)	mm	400x10x10
Prijs	€	20,80

**VETPISTOOL MET RECHTE VERBINDING.****Kenmerken:**

- Manueel
- Harde koppeling
- Speciale vetnippel met 4 grijpbekjes
- Enkele rechte draaibare verbinding (basis)

Geschikt voor pneumatische vetpompen.



Order nr.	756211532	
Orig. nr.	RA.66881	
Aansluiting In	inch	F 1/4
Lengte smeertuit	mm	165
Afmetingen (l x b x h)	mm	245x25x225
Prijs	€	44,90

VETPISTOOL MET DRIEVoudIGE VERBINDING.**Kenmerken:**

- Manueel
- Harde koppeling
- Speciale vetnippel met 4 grijpbekjes
- Drievoudige draaibare verbinding (basis)

Geschikt voor pneumatische vetpompen.



Order nr.	756211533	
Orig. nr.	RA.66882	
Aansluiting In	inch	F 1/4
Lengte smeertuit	mm	165
Afmetingen (l x b x h)	mm	245x25x225
Prijs	€	57,60

HARDE KOPPELING VOOR VETPISTOOL, SPECIALE VETNIPPEL MET 4 GRIJPBEKJES.

Order nr.	756211526	
Orig. nr.	RA.66857	
Lengte smeertuit	mm	165
Prijs	€	9,70

GREASE COUPLER.

Order nr.	756211520	
Orig. nr.	RA.66740	
Aansluiting	M	10x1
Prijs	€	6,30

GREASE COUPLER.

Order nr.	756211521	
Orig. nr.	RA.66741	
Aansluiting	M	10x1
Prijs	€	11,90

TRIPLE SWIVEL JOINT.

Order nr.	756211516	
Orig. nr.	RA.66663	
Aansluiting In	inch	F 1/4 G
Aansluiting Uit	inch	M 1/4 G
Prijs	€	25,90



TROLLEY VOOR VATEN VAN 20 TOT 60 KG, EENVOUDIG TE BEDIENEN.

Kenmerken:

- Volledig verzinkt
- Ophanghaak voor accessoires
- 4 soepele wielen, waarvan 2 zwenkbaar



Order nr.	756211550
Orig. nr.	RA.80035
Voor vaten	kg 20 - 60
Max vat diameter	mm 390
Gewicht	kg 5,00
Afmetingen (l x b x h)	mm 440x395x995
Prijs	€ 73,30

TROLLEY VOOR VATEN VAN 20 TOT 60 KG, EENVOUDIG TE BEDIENEN.

Kenmerken:

- Volledig verzinkt
- Vatvergrendeling
- Beugel (haken) voor het ophangen van accessoires
- 2 soepele wielen



Order nr.	756211552
Orig. nr.	RA.80050
Voor vaten	kg 20 - 60
Max vat diameter	mm 395
Gewicht	kg 9,20
Afmetingen (l x b x h)	mm 460x500x990
Prijs	€ 130,20

TROLLEY VOOR VATEN VAN 180 TOT 220 KG, ZEER EENVOUDIG TE BEDIENEN.

Kenmerken:

- Volledig verzinkt
- Ophanghaak voor accessoires aan de zijkant
- Steunplaat voor het bevestigen van een haspel
- 4 soepele wielen, waarvan 2 zwenkwielen met rem



Order nr.	756211555
Orig. nr.	RA.80210
Voor vaten	kg 180 - 220
Max vat diameter	mm 615
Gewicht	kg 26,20
Afmetingen (l x b x h)	mm 900x770x1150
Prijs	€ 270,20

COMPOSITIE OLIEPISTOOL MET PROFESSIONELE DIGITALE TELLER.

Voordelen:

- Onmiddellijke weergave van het debiet
- Terugzetten naar 0
- Verschillende meeteenheden beschikbaar
- Kwaliteitsteller voor hoge precisie, speciaal ontworpen voor het verspreiden van oliën

Pistool uitgerust met:

- Filter
- Flexibel uiteinde
- Halfautomatische anti-duppel sproeikop ø 16 mm

Kenmerken:

- Technopolymeer pistool
- Viton afdichtingen
- Tellerbehuizing uit aluminiumlegering
- Waterdicht rubberen tellerbeschermkap met aluminium behuizing



Order nr.	756211096
Orig. nr.	RA.37728
Vermogen	l/min 35
Maximum werkdruk	bar 60
Draaikoppeling handvat	inch F 1/2
Prijs	€ 215,10

PROFESSIONELE ALUMINIUM OLIEPISTOOL.

Voordelen:

- Filter
- Flexibel uiteinde
- Halfautomatische anti-druppel sproeikop ø 16 mm

Kenmerken:

- Aluminium pistool
- Viton afdichtingen



Order nr.	756211173
Orig. nr.	RA.38022
Vermogen	l/min 40
Maximum werkdruk	bar 70
Draaikoppeling handvat	inch F 1/2
Prijs	€ 69,40

ALUMINIUM OLIEPISTOOL MET PROFESSIONELE DIGITALE TELLER.

Voordelen:

- Onmiddellijke weergave van het debiet
- Terugzetten naar 0
- Verschillende meeteenheden beschikbaar
- Kwaliteitsteller voor hoge precisie, speciaal ontworpen voor het verspreiden van oliën

Pistool uitgerust met:

- Filter
- Flexibel uiteinde
- Halfautomatische anti-duppel sproeikop ø 16 mm

Kenmerken:

- Technopolymeer pistool
- Viton afdichtingen
- Tellerbehuizing uit aluminiumlegering
- Waterdicht rubberen tellerbeschermkap met aluminium behuizing



Order nr.	756211106
Orig. nr.	RA.37758
Vermogen	l/min 35
Maximum werkdruk	bar 70
Draaikoppeling handvat	inch F 1/2
Prijs	€ 229,00

01 MACHINES

02 AUTO

03 WORKSHOP

04 EQUIPMENT

05 TOOLS

MOBIELE TANK MET POMP VOOR TRANSPORT, OPSLAG EN LEVERING VAN BRANDSTOF.

Voordelen:

- ADR conform
- Bestendig tegen schokken en vervorming
- Licht en gemakkelijk te hanteren
- Voorzien van een pomp

Geschikt voor:

- Benzine en diesel
- Opslag en transport van brandstof
- Tanken van voertuigen

Gebruik:

- Verticale en horizontale tankvulling

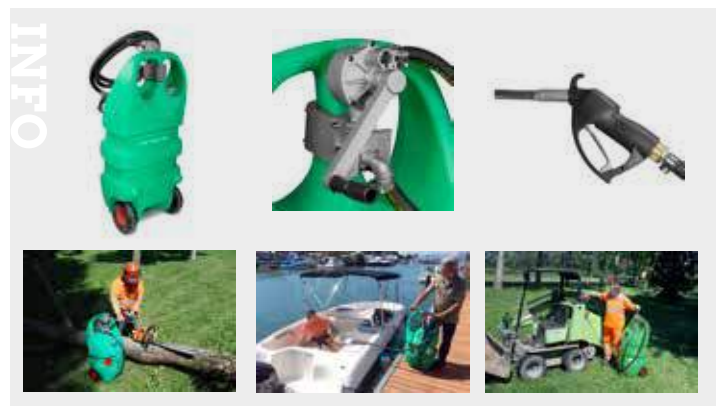
Kenmerken:

- Manuele rotatiepomp 0,2 liter/slag
- Vuldop met terugslagklep om overvulling te voorkomen
- Aflaatklep met kraan onderaan
- Robuustheid
Gemaakt van lineair polyethyleen
De wand is gemaakt van hoogwaardige, dik PE, waardoor de tank probleemloos bestand is tegen val- en stoottesten
Hoogwaardige perfect bewerkte verbindingen. Deze tank is uiterst betrouwbaar en veel sterker dan die van de concurrentie
Alle slangverbindingen zijn verterkt met stalen verbindingen en ellebogen, voor een sterkere en duurzame aansluiting op de tank
Grote volle kunststof wielen, ideaal voor oneffen ondergronden
- Gemakkelijke bediening
Grote handgreep aan de bovenkant voor het trekken van de tank
Onderster hefhendel voor het eenvoudig optillen van de tank
Sleuven aan de onderkant van de tank voor het gebruik van een heftuig
Sleuven aan de bovenkant van de tank voor bevestiging van sjaorbanden

Geleverd met:

- 3 meter afgifteslang
- Aluminium manueel pistool met kunststof coating en houder

Order nr.	724574508	724574510
Orig. nr.	TB55M	TB110M
Capaciteit	l	110
Rotatie handpomp	l/min	15
Lengte slang	m	3
Gewicht	kg	13,00
Afmetingen (l x b x h)	mm	360x460x900
Prijs	€	525,00



110 LITER MOBIELE TANK MET 12 V PIUSI POMP VOOR TRANSPORT, OPSLAG EN LEVERING VAN BRANDSTOF.

Voordelen:

- 12 V PIUSI pomp
- ADR vrijgesteld
- Bestendig tegen schokken en vervorming
- Licht en gemakkelijk te hanteren

Geschikt voor:

- Benzine en diesel
- Opslag en transport van brandstof
- Tanken van voertuigen

Gebruik:

- Verticale en horizontale tankvulling

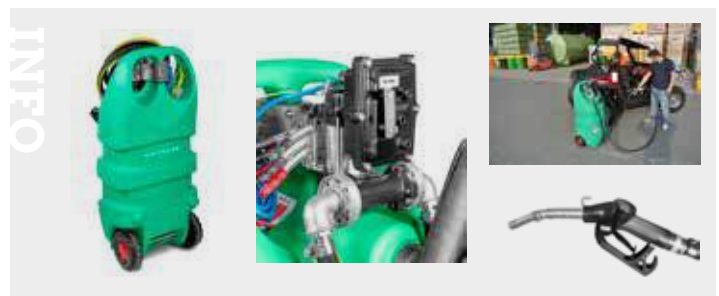
Kenmerken:

- Elektrische 12 Volt PIUSI pomp met batterijklemmen
Hoogwaardige pomp voor eenvoudig en onderhoudsvrij tanken. ATEX goedgekeurde pomp.
- Vuldop met terugslagklep om overvulling te voorkomen
- Aflaatklep met kraan onderaan
- Robuustheid
Gemaakt van lineair polyethyleen
De wand is gemaakt van hoogwaardige, dik PE, waardoor de tank probleemloos bestand is tegen val- en stoottesten
Hoogwaardige perfect bewerkte verbindingen. Deze tank is uiterst betrouwbaar en veel sterker dan die van de concurrentie
Alle slangverbindingen zijn verterkt met stalen verbindingen en ellebogen, voor een sterkere en duurzame aansluiting op de tank
Grote volle kunststof wielen, ideaal voor oneffen ondergronden
- Gemakkelijke bediening
Grote handgreep aan de bovenkant voor het trekken van de tank
Onderster hefhendel voor het eenvoudig optillen van de tank
Sleuven aan de onderkant van de tank voor het gebruik van een heftuig
Sleuven aan de bovenkant van de tank voor bevestiging van sjaorbanden

Geleverd met:

- Elektrische 12 volt pomp met batterijklemmen
- 4 meter aardingskabel met krokodillenklem
- Manueel pistool met houder voor de tank
- 3 meter antistatische slang

Order nr.	724574512
Orig. nr.	TB11012
Capaciteit	l
Certificaat	ATEX
Pomp	V
Lengte slang	m
Gewicht	kg
Afmetingen (l x b x h)	mm
Prijs	€



110 LITER MOBIELE TANK MET 12 V PIUSI POMP VOOR TRANSPORT, OPSLAG EN LEVERING VAN DIESEL / GASOLIE.

Voordelen:

- 12 V PIUSI pomp
- ADR conform
- Bestendig tegen schokken en vervorming
- Licht en gemakkelijk te hanteren

Geschikt voor:

- Diesel, gasolie
- Opslag en transport van brandstof
- Tanken van voertuigen

Gebruik:

- Verticale en horizontale tankvulling

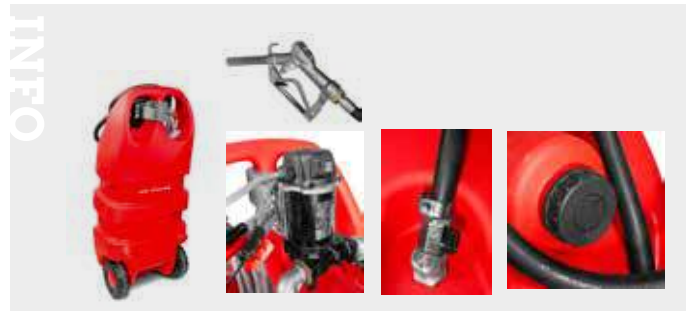
Kenmerken:

- Elektrische 12 Volt PIUSI pomp met batterijklemmen
Hoogwaardige pomp voor eenvoudig en onderhoudsvrij tanken. ATEX goedgekeurde pomp.
- Vuldop met terugslagklep om overvulling te voorkomen
- Aflaatklep met kraan onderaan
- Robuustheid
Gemaakt van lineair polyethyleen
De wand is gemaakt van hoogwaardige, dik PE, waardoor de tank probleemloos bestand is tegen val- en stoottesten
Hoogwaardige perfect bewerkte verbindingen. Deze tank is uiterst betrouwbaar en veel sterker dan die van de concurrentie
Alle slangverbindingen zijn verterkt met stalen verbindingen en ellebogen, voor een sterkere en duurzamere aansluiting op de tank
Grote volle kunststof wielen, ideaal voor oneffen ondergronden
- Gemakkelijke bediening
Grote handgreep aan de bovenkant voor het trekken van de tank
Onderste hefhendel voor het eenvoudig optillen van de tank
Sleuven aan de onderkant van de tank voor het gebruik van een heftuig
Sleuven aan de bovenkant van de tank voor bevestiging van sjarbanden

Geleverd met:

- Elektrische 12 volt pomp met batterijklemmen
- Manueel pistool met houder voor de tank
- 3 meter antistatische slang

Order nr.	724574516	
Orig. nr.	TD110	
Capaciteit	l	110
Lengte slang	m	3
Gewicht	kg	13,00
Afmetingen (l x b x h)	mm	440x460x1100
Prijs	€	535,00



220 LITER MOBIELE TANK MET 12 V PIUSI POMP VOOR TRANSPORT, OPSLAG EN LEVERING VAN DIESEL / GASOLIE.

Voordelen:

- 12 V PIUSI pomp
- ADR vrijgesteld (1.1.3.1 C)
- Bestendig tegen schokken en vervorming

Geschikt voor:

- Diesel, gasolie
- Opslag en transport van brandstof
- Tanken van voertuigen

Kenmerken:

- Elektrische 12 Volt PIUSI pomp type DC Bypass 3000
Hoogwaardige pomp voor eenvoudig en onderhoudsvrij tanken
ATEX goedgekeurde pomp
- Aluminium automatisch pistool met draaikoppeling om het oprollen van de slang te voorkomen
- Vuldop met terugslagklep om overvulling te voorkomen
- Aflaatklep met kraan onderaan
- Zuigfilter om te voorkomen dat grove afzettingen worden aangezogen
- Robuustheid
Gemaakt van lineair polyethyleen
De wand is gemaakt van hoogwaardige, dik PE, waardoor de tank probleemloos bestand is tegen val- en stoottesten
Hoogwaardige perfect bewerkte verbindingen. Deze tank is uiterst betrouwbaar en veel sterker dan die van de concurrentie
Alle schroefdraadverbindingen zijn verterkt met een interne aluminium schroefdraad, inclusief de vuldop. Dit garandeert sterkte, zelfs na jaren gebruik
Grote volle kunststof wielen, ideaal voor oneffen ondergronden
- Gemakkelijke bediening
Sleuven aan de onderkant van de tank (voor het gebruik van een heftuig (volle tank)
Sleuven aan de bovenkant van de tank (onder de afdekkap) voor bevestiging met sjarbanden

Geleverd met:

- Elektrische 12 volt pomp met batterijklemmen
- Automatisch pistool
- 4 meter elektrische kabel
- Zuigfilter

- Optie :**
- Beschermkap (724574522)

Order nr.	724574500	724574502
Orig. nr.	TD22012	TD44012
Capaciteit	l	220
Pomp	V	12
Lengte slang	m	4
Gewicht	kg	24,00
Afmetingen (l x b x h)	mm	910x600x620
Prijs	€	549,00



01 MACHINES

02 AUTO

03 WORKSHOP

04 EQUIPMENT

05 TOOLS

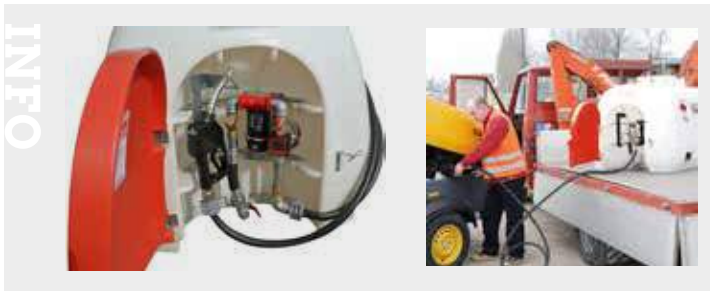
960 LITER TANK VOOR HET TRANSPORT VAN DIESEL/GASOLIE.

Voordelen:

- Geïntegreerde brandstofafgifte-eenheid
- ADR goedgekeurd voor wegvervoer
- Transparant, brandstofniveau altijd zichtbaar
- Verplaatsbaar met vorkheftruck

Kenmerken:

- Gemaakt van lineair polyethyleen, bestendig tegen schokken, temperatuurschommelingen en chemicaliën
- Afgifte-eenheid
Elektrische pomp op batterij, 40 l/min debiet
5 meter afgifteslang
Automatisch pistool 60 l/min
Turbine digitale literteller
- 220 mm diameter bovenluik met afdichting
- 2" vuldop
- Ontluchtingsventiel
- Gemakkelijk te verplaatsen
Met koolstofstaal versterkte gleuven voor het heffen van de volle tank
Bovenste vacuümhijsgen
- Gemakkelijk te reinigen met gewone wasmiddelen



Order nr.		724574530	724574531
Orig. nr.		TD96012	TD96024
Capaciteit	l	960	960
Certificaat		ADR	ADR
Pomp	V	12	24
Gewicht	kg	95,00	95,00
Afmetingen (l x b x h)	mm	1830x995x1000	1830x995x1000
Prijs	€	1.715,00	1.715,00

898 LITER METALEN TANK VOOR HET TRANSPORT VAN DIESEL/GASOLIE.

Voordelen:

- Geïntegreerde brandstofafgifte-eenheid
- ADR goedgekeurd voor wegvervoer
- Binnenwanden met slingerschotten

Kenmerken:

- Gemaakt van elektrisch gelast koolstofstaal, waterdicht
- Extern beschermend metalen frame
- Binnenwanden met slingerschotten
- Afgifte-eenheid
Elektrische pomp op batterij, 40 l/min debiet
By-pass pomp, zekering, schakelaar, elektrische kabels en batterijaansluiting
Pistool met automatische stop
5 meter niitlubber afgifte slang
- 300 mm diameter waterdicht bovenluik
- Drievoudige veiligheidsklep, 2" diameter
- Gemakkelijk te verplaatsen
Platen voor gebalanceerd heffen vanaf de bovenkant, zelfs bij volle tank
Zijgrepen voor de vorken van een heftruck
- Gat voor eventuele verankering aan de steunvloer
- Bereid voor aarding en potentiaalvereffening



Order nr.	Orig. nr.	Vloeistof	Capaciteit	Certificaat	Pomp	Gewicht	Afmetingen (l x b x h)	Prijs
			l		V	kg	mm	€
724574538	TDS89812	Diesel	898	ADR	12	246,00	1895x990x1165	2.779,00
724574539	TDS89824	Diesel	898	ADR	24	246,00	1895x990x1165	2.779,00
724574540	TB89812	Benzine	898	Atex	12	246,00	1895x990x1165	3.315,00

TANK EN AFGIFTEPOMP VOOR ADBLUE.

Voordelen:

- Echt afgiftestation met membraanpomp en literteller
- Hoge mechanische, chemische en UV-bestendigheid

Kenmerken:

- Gemaakt van lineair hoge-dichtheid polyethyleen
- Elektrische membraanpomp, zelfaanzuigend in 230 V
- Turbine digitale literteller
- 4 meter EPDM afgifteslang, 3/4" diameter
- Automatisch afgiftepistool
- Mangat met schroefbare afsluitdop
- Ontluchtingsventiel 1"
- Zuigslang 1"
- Vulaansluiting 2"



Order nr.	Orig. nr.	Capaciteit l	Mangat diameter mm	Pomp V	Lengte slang m	Afmetingen (l x b x h) mm	Prijs €
724574543	TAD3000	3000	420	230	4	2200x1600x1600	1.709,00
724574544	TAD5000	5000	420	230	4	2670x780x1910	2.169,00
724574545	TAD7500	7500	550	230	4	3530x1890x2010	4.299,00
724574546	TAD10000	10.000	550	230	4	3457x2220x2300	5.040,00

OPSLAGTANK VOOR AFVALOLIËN.

Voordelen:

- Dubbele tank
- Niveau-indicator
- Kan binnen of buiten worden geplaatst

Kenmerken:

- Gemaakt van hoge dichtheid polyethyleen
- Zeer waterdicht, bestand tegen UV-stralen en atmosferische invloeden
- Interne en externe veiligheidstank
- Groot luik
- Afwateringsruimte voor filters
- Afzuigmond Ø 125 mm
- Voldoet aan de Richtlijnen 75/439/EEG en 87/10/EEG



INFO Bekijk het volledige en up-to-date aanbod
Surf naar www.vynckier.biz/transport-en-opslag-van-vloeistoffen

Order nr.	724574554	724574555
Orig. nr.	AOT300	AOT500
Capaciteit	l 300	500
Afmetingen (l x b x h)	mm 820x820x1080	960x960x1240
Prijs	€ 579,00	615,00

GARAGEKRIKS

Een oplossing voor elke toepassing

Wij bieden een zeer compleet aanbod kriks aan. Ons gamma bestrijkt hydraulische en hydropneumatische rolkriks, putkriks, heavy duty kriks ... voor zowel professionele bedrijven uit de industrie en automotive, alsook voor de particuliere gebruiker.

Voor de prijsbewuste professioneel

MW TOOLS

Ons huismerk MW Tools is de beste keuze voor de prijsbewuste professioneel:

- Uitgebreid aanbod
- Capaciteit 2 tot 60 ton
- Optimale prijs/kwaliteitsverhouding



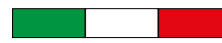
Topkwaliteit



Dit topproduct van Italiaanse makelij garandeert een uitstekende kwaliteit en staat garant voor tevreden gebruikers:

- Uitgebreid aanbod
- Capaciteit 2 tot 10 ton
- Correcte prijs voor topkwaliteit

Made in ITALY



Cattini
OLEOPNEUMATICA



Industriële kwaliteit

YAK

Dit merk is gekend voor de beste kwaliteit. Dit product staat garant voor levenslang gebruik.

- Uitgebreid aanbod
- Capaciteti 10 tot 80 ton
- Topkwaliteit



Made in ITALY

Cattini
OLEOPNEUMATICA



01 MACHINES

02 AUTO

03 WORKSHOP

04 EQUIPMENT

05 TOOLS

Heavy duty

MAMMUT

Dit merk is gespecialiseerd in hydropneumatische kriks voor de zwaarste voertuigen.

- Uitgebreid aanbod
- Capaciteti 25 tot 150 ton
- Topkwaliteit



Made in ITALY

Cattini
OLEOPNEUMATICA

HYDRAULISCHE ROLKRIK OP WIELEN VOOR LAGE VOERTUIGEN MET CAPACITEIT 2 TON.

Kenmerken:

- Met gietijzeren wielen
- Draagbeugel op de krik
- Semi-professioneel gebruik

Geschikt voor:

- Sportieve wagens
- Verlaagde wagens

Geleverd in een handige PVC koffer.



Order nr.		754752221
Orig. nr.		CAT2L
Capaciteit	t	2
Hoogte minimum	mm	85
Hoogte maximum	mm	330
Gewicht	kg	11,00
Afmetingen (l x b x h)	mm	550x230x150
Prijs	€	54,50



HYDRAULISCHE ROLKRIK OP WIELEN MET CAPACITEIT 2 TON.

Kenmerken:

- Metalen wielen
- Handige pvc draagbeugel op de krik

Geleverd in een handige pvc koffer.



Order nr.		754752220
Orig. nr.		CATM200
Capaciteit	t	2
Hoogte minimum	mm	130
Hoogte maximum	mm	380
Gewicht	kg	12,00
Afmetingen (l x b x h)	mm	531x225x145
Prijs	€	60,50



HYDRAULISCHE GARAGEKRIK OP WIELEN MET CAPACITEIT 2,5 TON.

Kenmerken:

- Extra laag profiel
- Voor professioneel gebruik
- Gietijzeren wielen
- Plaatstalen chassis

Geschikt voor sportwagens, verlaagde chassis, etc.

INFO Bekijk het volledige en up-to-date aanbod

Surf naar www.vynckier.biz/kriks



Order nr.		754752260
Orig. nr.		CAT25TL
Hoogte maximum	mm	455
Helphoogte	mm	368
Gewicht	kg	36,00
Afmetingen (l x b x h)	mm	690x380x210
Prijs	€	140,00



HYDRAULISCHE GARAGEKRIK 2,5 TON, MET DUBBELE POMP EN LAAG PROFIEL.

Kenmerken:

- Hoogwaardige **dubbele pomp**: met 1 pompslag wordt veel meer olie verzet, zodat de krik heel snel wordt omhoog gebracht.
- In vergelijking met een enkele pomp wint u aan tijd en efficiëntie.
- **Extra lage** minimumhoogte van 75 mm
- Middellang formaat, voor het dieper inschuiven onder wagens
- Gietijzeren wielen
- Plaatstalen chassis

Geschikt voor:

- Sportwagens
- Verlaagde chassis
- Alle normale wagens

NEW



Order nr.		754753028
Orig. nr.		CAT25DL
Capaciteit	t	82,5
Hoogte minimum	mm	75
Hoogte maximum	mm	515
Gewicht	kg	39,00
Afmetingen (l x b x h)	mm	722x328x150
Prijs	€	164,00



INFO

HYDRAULISCHE ROLKRIK IN ALUMINIUM/STAAL MET CAPACITEIT 1,5 TON.

Kenmerken:

- **Zeer lichte aluminium basisconstructie**, zeer licht en draagbaar.
- Geschikt voor frequent optillen en meenemen (op deparnage, in de werkplaats, ...)
- Hoogwaardige **dubbele pomp**: met 1 pompslag wordt veel meer olie verzet, zodat de krik heel snel wordt omhoog gebracht.
- In vergelijking met een enkele pomp wint u aan tijd en efficiëntie.
- Hefarm in plaatstaal.
- Met 2 aluminium handvatten op het chassis voor makkelijk dragen.
- Extra laag, dus ook geschikt voor sportwagens
- Vast voorwiel voor betere stabiliteit
- Draaiend zadel in rubber, voorkomt wegslijpen en schade aan de autochassis



Order nr.		754752266
Orig. nr.		CAT15ALU
Capaciteit	t	1,5
Minimale hefhoogte	mm	90
Maximale hefhoogte	mm	360
Gewicht	kg	14,30
Afmetingen (l x b x h)	mm	590x290x175
Prijs	€	135,00



INFO

HYDRAULISCHE ROLKRIK IN ALUMINIUM/STAAL MET CAPACITEIT 2,5 TON.

Kenmerken:

- **Zeer lichte aluminium basisconstructie**, zeer licht en draagbaar
- Geschikt voor frequent optillen en meenemen (op deparnage, in de werkplaats, ...)
- Hoogwaardige **dubbele pomp**: met 1 pompslag wordt veel meer olie verzet, zodat de krik heel snel wordt omhoog gebracht
- In vergelijking met een enkele pomp wint u aan tijd en efficiëntie
- Hefarm in plaatstaal
- Met 2 aluminium handvatten op het chassis voor makkelijk dragen
- Extra laag, dus ook geschikt voor sportwagens
- Vast voorwiel voor betere stabiliteit
- Draaiend zadel in rubber, voorkomt wegslijpen en schade aan de autochassis



Order nr.		754752262
Orig. nr.		CAT25ALU
Capaciteit	t	2,5
Hoogte minimum	mm	100
Hoogte maximum	mm	460
Gewicht	kg	26,00
Afmetingen (l x b x h)	mm	650x292x170
Prijs	€	165,00



INFO

01 MACHINES

02 AUTO

03 WORKSHOP

04 EQUIPMENT

05 TOOLS

HYDRAULISCHE ROLKRIK OP WIELEN MET CAPACITEIT 3 TON.

Kenmerken:

- Met quicklift voetpedaal
- Stevige gietijzeren wielen
- Professioneel gebruik

Opties:

- Rubber dop tegen beschadigingen: artikel 891565221
- Assteunen voor veilig werken onder een voertuig: artikel 754753030



Order nr.		754753000
Orig. nr.		CATM300T
Capaciteit	t	3
Hoogte minimum	mm	145
Hoogte maximum	mm	520
Quicklift pedaal		Ja
Gewicht	kg	39,00
Afmetingen (l x b x h)	mm	740x380x200
Prijs	€	138,00



HYDRAULISCHE GARAGEKRIK 3 TON, MET DUBBELE POMP.

De standaard **snelle krik** voor elke werkplaats.

Kenmerken:

- Hoogwaardige **Dubbele pomp**: met 1 pompslag wordt veel meer olie verzet, zodat de krik heel snel wordt omhoog gebracht.
- In vergelijking met een enkele pomp wint u aan tijd en efficiëntie.
- Sterke gietijzeren wielen geschikt voor een lange levensduur op elke ondergrond, ook ruwe vloeren.
- Plaatstalen chassis

► NEW



Order nr.		754753027
Orig. nr.		CATM300D
Capaciteit	t	3
Hoogte minimum	mm	130
Hoogte maximum	mm	465
Gewicht	kg	39,00
Afmetingen (l x b x h)	mm	630x328x162
Prijs	€	168,00



PRO GARAGEKRIK 3 TON MET LAAG FRAME VERSIE. DUBBELE POMP EN QUICK LIFT PEDDAAL.

Kenmerken:

- **Dubbele pomp**: sneller liften met een beperkt aantal pompbewegingen, een eenvoudige tijdsbesparing
- **Quick lift** pedaal: in slechts enkele pompslagen is de krik tegen het autochassis gebracht, en kan er met de hendel nu verder gepompt worden. Dit is vooral snel en handig bij hogere wagens zoals terreinwagens, SUV's of bestelwagens.
- **Gecontroleerd en traag zakken**, bij lasten hoger dan 50 kg. Ongevallen worden op deze manier automatisch vermeden.
- **Lage minimumhoogte** van 95 mm, waardoor deze krik een echte allrounder is, ook geschikt voor sportwagens met verlaagde chassis.
- Geruisloze **nylonwielen**, geven bovendien ook geen krassen op epoxy of kunststof vloeren. ideaal voor showrooms

► NEW



Geleverd met:

- Rubber dop voor bescherming van de carrosserie
- **Magnetisch toolbakje** achter de hefarm, zodat wielbouten hier handig kunnen worden bijgehouden zonder ze vuil te maken of te verliezen. door de magnetische basis blijven de wielbouten ook probleemloos liggen tijdens het verplaatsen van de krik.

Order nr.		754753029
Orig. nr.		CAT30DP
Capaciteit	t	3
Hoogte minimum	mm	95
Hoogte maximum	mm	505
Quicklift pedaal		Ja
Gewicht	kg	39,00
Afmetingen (l x b x h)	mm	720x308x195
Prijs	€	232,00



EXTRA LANGE EN LAGE GARAGEKRIK MET CAPACITEIT 2 OF 3 TON.

Kenmerken:

- Deze robuuste werkplaatskriks zijn dankzij hun **lange frame** beter geschikt voor het heffen van **brede en grotere voertuigen**, zoals bestelwagens, SUV's, minibussen, campingcars, etc.
- Een gewone krik heeft onvoldoende bereik om deze wagens op veilige wijze op te tillen
- **quick lift voetpedaal** voor het op hoogte brengen van de kop in slechts enkele pompbewegingen. Dit is vooral handig bij voertuigen die hoog van de grond staan, het werktempo wordt aanzienlijk verhoogd
- Grote en geruisloze **gecoate PU wielen**, ook geschikt voor epoxy garagevloeren
- **Rubber dop bovenaan de kop beschermt de carrosserie en garandeert veilig werken**



Order nr.	754752261 ^A	754752270 ^A	
Orig. nr.	CAT2TLL	CAT3TLL	
Capaciteit	t	2	3
Hoogte minimum	mm	75	140
Hoogte maximum	mm	510	525
Quicklift pedaal		Ja	Ja
Gewicht	kg	42,00	55,00
Afmetingen (l x b x h)	mm	1050x440x195	1150x350x180
Prijs	€	277,00	284,00



INFO

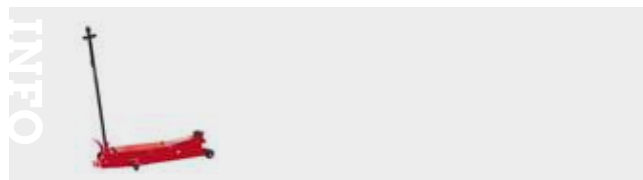
ZWARE GARAGEKRIK MET EXTRA LANGE UITBOUW EN CAPACITEIT 5 OF 10 TON.

Kenmerken:

- Deze grote krik is geschikt voor zware **voertuigen**, zoals bestelwagens, bussen, vrachtwagens, landbouwmachines, etc.
- Zwaar frame met grote wielen voor het vlot verzetten van de krik, ondanks zijn zware eigengewicht.
- **Quick lift voetpedaal** voor het op hoogte brengen van de kop in slechts enkele pompbewegingen. Dit is vooral handig bij voertuigen die hoog van de grond staan, het werktempo wordt aanzienlijk verhoogd.
- Rubber antislip handgreep



Order nr.	754750996 ^A	754750998 ^A	
Orig. nr.	CAT5TLN	CAT10TLN	
Capaciteit	t	5	10
Hoogte minimum	mm	150	160
Hoogte maximum	mm	570	560
Quicklift pedaal		Ja	Ja
Gewicht	kg	85,00	129,00
Afmetingen (l x b x h)	mm	1412x418x150	1540x486x255
Prijs	€	505,00	649,00



INFO

RUBBER ZADEL GESCHIKT VOOR HYDRAULISCHE ROLKRIKS.

Deze rubber dop beschermt de carrosserie van het voertuig tijdens het liften, en voorziet in een betere anti-slip ondersteuning onder de wagen.



Order nr.	891565221 ^A	754752265 ^A	754752263 ^A	754752264 ^A
Orig. nr.	CATM300TRUB	CAT25ALU-RUB	CAT2/3TLLRUB	CAT25TLRUB
Voor type	CATM300T	CAT25ALU	CAT2TLL / CAT3TLL	CAT25TL
Prijs	€	10,50	10,50	10,50

01 MACHINES

02 AUTO

03 WORKSHOP

04 EQUIPMENT

05 TOOLS

HYDROPNEUMATISCHE ROLKRIK MET CAPACITEIT 35 TON.

Kenmerken:

- Zware uitvoering geschikt voor vrachtwagens, kranen, etc.
- Door aansluiten op compressor wordt de hoge hefcapaciteit bereikt
- Grote rubbergecoate wielen
- CE conform

Geleverd met 3 verlengstukken voor een hefhoogte tot 448mm.



Order nr.		754750024
Orig. nr.		CAT835
Capaciteit	t	35
Werkdruk	bar	8
Aantal trappen		1
Hoogte maximum	mm	490
Hefhoogte	mm	130
Perslucht		Ja
Gewicht	kg	46,00
Afmetingen (l x b x h)	mm	660x380x240
Prijs	€	459,00

DRAAGBARE HYDROPNEUMATISCHE ROLKRIK MET CAPACITEIT 30 TON.

Geleverd met 2 extensiestukken (75 mm en 45 mm).

Dankzij de **inklapbare hendel** en het lage gewicht, is dit de ideale krik voor deparages en gebruik onderweg.

De dubbele cilinder met hoge capaciteit van 30T, en 2 bijgeleverde verlengstukken maken het mogelijk een breed scala aan voertuigen te krikken:

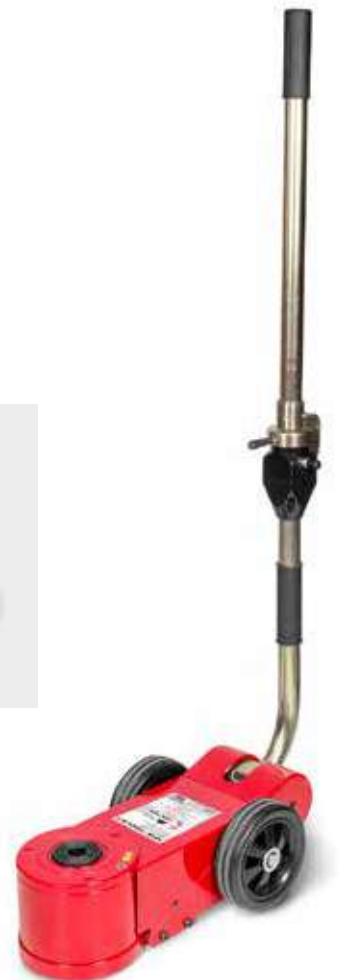
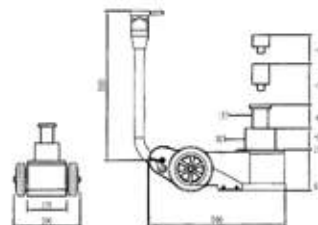
Vrachtwagens, bussen, trekkers, tractoren, bestelwagens etc.

Kenmerken:

- Hendel voor bediening in 3 standen
- Bedieningsknop in duurzaam roestvast staal
- gecontroleerd, traag zakken
- Industriële XTP dichtingen 'made in USA' industrial seals
- Langdurig blijvende smering van de krik door hoogwaardige olie
- Hardverchroomde cilinder
- Werktemperatuur: -25°C tot +50°C
- Met overbelastingsventiel



Order nr.		754752282
Orig. nr.		HPK1530M
Capaciteit	t	30-15
Capaciteit niveau 1	t	30
Capaciteit niveau 2	t	15
Aantal trappen		2
Werkdruk	bar	9-12
Hoogte minimum	mm	150
Hoogte maximum	mm	409
Perslucht		Ja
Gewicht	kg	30,00
Afmetingen (l x b x h)	mm	500x290x610
Prijs	€	859,00



HYDROPNEUMATISCHE ROLKRIK MET CAPACITEIT 40 TON, VOOR HET HEFFEN VAN VRACHTWAGENS, TRACTOREN, BUSSEN ...

2-trappen: capaciteit 40-20T

Hardverchroomde cilinder met lange levensduur wordt geleverd met 2 extensiestukken (75 mm en 45 mm) voor hogere hefhoogtes. Hoogkwalitatieve rubber dichtingen en olie 'made in USA' industrial seals, zijn perfect op elkaar afgestemd, voor een langdurig blijvende smering van de krik.

Kenmerken:

- Hengel voor automatische bediening is vergrendelbaar in 3 standen
- Bedieningsknop in roestvast staal, met trage slijtage als gevolg
- Werktemperatuur: -25 °C tot +50 °C
- Met overbelastingsventiel
- CE conform

Ook geschikt voor voertuigen met lage wielas.



Order nr.		754752286
Orig. nr.		HPK2040L
Capaciteit	t	40-20
Capaciteit niveau 1	t	40
Capaciteit niveau 2	t	20
Aantal trappen		2
Werkdruk	bar	9-12
Hoogte minimum	mm	150
Hoogte maximum	mm	409
Perslucht		Ja
Gewicht	kg	40,00
Afmetingen (l x b x h)	mm	480x290x1450
Prijs	€	805,00

HYDROPNEUMATISCHE ROLKRIK MET CAPACITEIT 40 TON VOOR LAGE PROFIEL VOERTUIGEN.

Lage 40T krik , met minimale hoogte van 125mm. Geschikt voor bussen en bestelwagens waarbij heel lage krikhoogte vereist is.

3-trappen: capaciteit 40-20-10T

Met 2 bijgeleverde verlengstukken, maken het mogelijk een breed scala aan hogere voertuigen te krikken: vrachtwagens, opleggers, bulldozer, ...

Kenmerken:

- 3-voudige cilinder, hardverchroomd
- Zware, brede basis voor hoge werkstabiliteit
- Hengel voor bediening in 3 standen
- 2 meegeleverde verlengstukken (75 mm en 45 mm)
- Bedieningsknop in duurzaam roestvast staal
- Gecontroleerd, traag zakken
- Draagbeugel midden op de krik
- Industriële XTP dichtingen 'made in USA'
- Langdurig blijvende smering van de krik door hoogwaardige olie
- Werktemperatuur: -25°C tot +50°C
- Met overbelastingventiel
- CE conform



Order nr.		754752256
Orig. nr.		HPK102040L
Capaciteit	t	40-20-10
Capaciteit niveau 1	t	40
Capaciteit niveau 2	t	20
Capaciteit niveau 3	t	10
Aantal trappen		3
Werkdruk	bar	8-12
Hoogte minimum	mm	125
Hoogte maximum	mm	409
Perslucht		Ja
Gewicht	kg	44,00
Afmetingen (l x b x h)	mm	1390x280x110
Prijs	€	1.199,00



INFO

Bekijk het volledige en up-to-date aanbod

Surf naar www.vynckier.biz/kriks



HYDROPNEUMATISCHE ROLKRIK MET CAPACITEIT 50 TON.

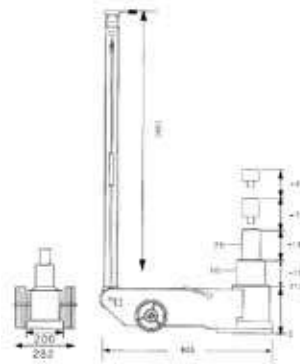
Hoog type, geschikt voor traktoren, vrachtwagens, trekkers, etc.

De dubbele cilinder met hoge capaciteit van 50 T, en 2 bijgeleverde verlengstukken maken het mogelijk een breed scala aan zware voertuigen te krikken.

Kenmerken:

- Dubbele cilinder, hardverchroomd
- Hendel voor bediening in 3 standen
- 2 meegeleverde verlengstukken (75 mm en 45 mm)
- Bedieningsknop in duurzaam roestvast staal
- Gecontroleerd, traag zakken
- Draagbeugel midden op de krik
- Industriële XTP dichtingen 'made in USA' industrial seals
- Langdurig blijvende smering van de krik door hoogwaardige olie
- Werktemperatuur: -25°C tot +50°C
- Met overbelastingsventiel
- CE conform

Order nr.		754752290
Orig. nr.		HPK2550
Werkdruk	bar	9-12
Capaciteit	t	50-25
Aantal trappen		2
Capaciteit niveau 1	t	50
Capaciteit niveau 2	t	25
Hoogte minimum	mm	215
Hoogte maximum	mm	564
Perslucht		Ja
Gewicht	kg	73,00
Afmetingen (l x b x h)	mm	805x282x1595
Prijs	€	1.069,00



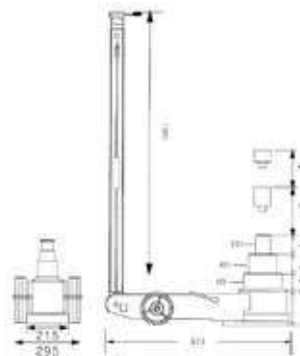
HYDROPNEUMATISCHE ROLKRIK MET CAPACITEIT 60 TON.

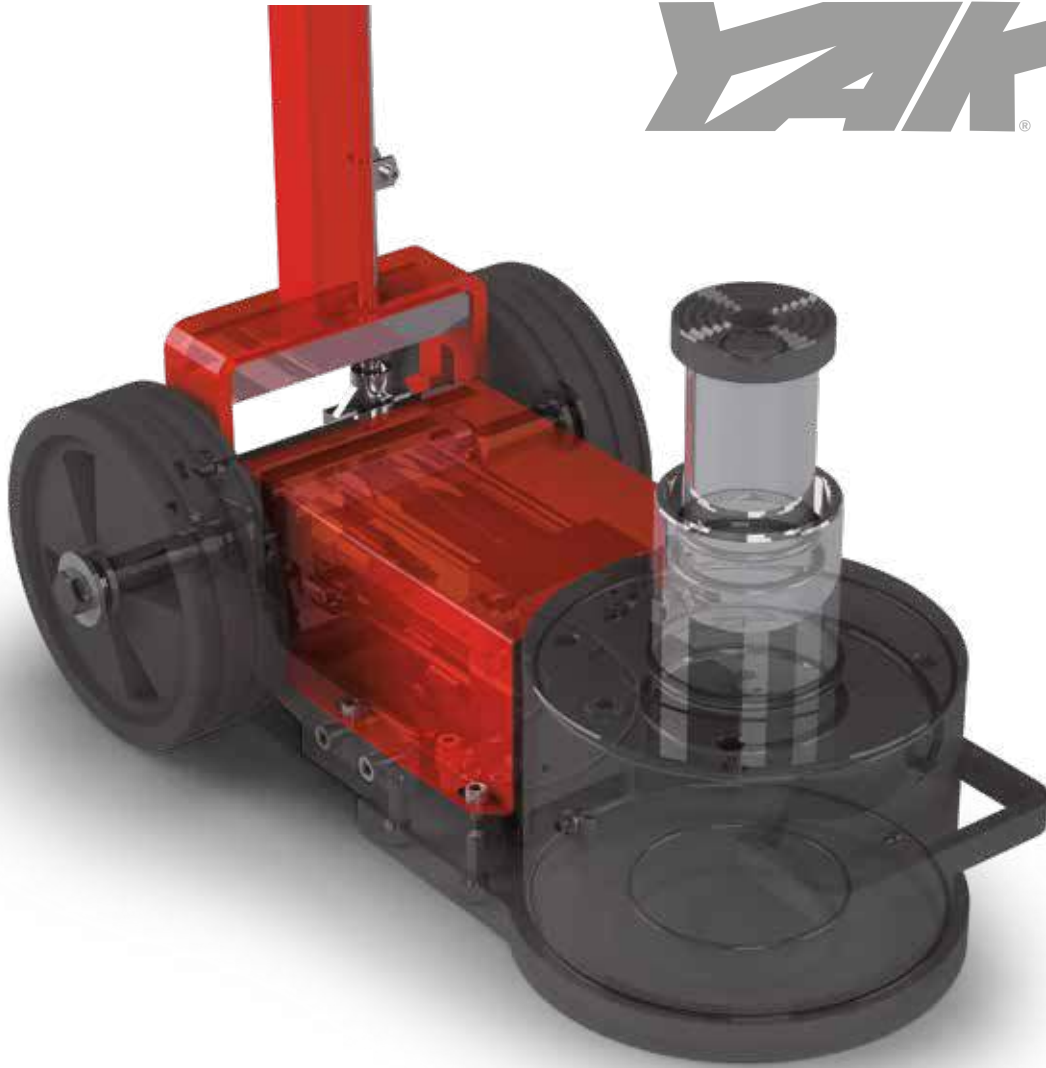
De 3-voudige cilinder met hoge capaciteit van 60T, en 2 bijgeleverde verlengstukken maken het mogelijk een breed scala aan zware voertuigen te krikken: Vrachtwagens, opleggers, bulldozers, landbouwmachines, militaire voertuigen, vliegtuigen etc.

Kenmerken:

- 3-voudige cilinder, hardverchroomd
- Zware, brede basis voor hoge werkstabiliteit
- Hendel voor bediening in 3 standen
- 2 meegeleverde verlengstukken (75 mm en 45 mm)
- Bedieningsknop in duurzaam roestvast staal
- Gecontroleerd, traag zakken
- Draagbeugel midden op de krik
- Industriële XTP dichtingen 'made in USA' (Dow Corning)
- Langdurig blijvende smering van de krik door hoogwaardige olie
- Werktemperatuur: -25°C tot +50°C
- Met overbelastingsventiel
- CE conform

Order nr.		754752294
Orig. nr.		HPK204060L
Werkdruk	bar	9-12
Capaciteit	t	60-40-20
Aantal trappen		3
Capaciteit niveau 1	t	60
Capaciteit niveau 3	t	20
Capaciteit niveau 2	t	40
Hoogte minimum	mm	150
Hoogte maximum	mm	447
Perslucht		Ja
Gewicht	kg	67,00
Afmetingen (l x b x h)	mm	875x295x1530
Prijs	€	1.215,00





Made in ITALY



Cattini
OLEOPNEUMATICA



01 MACHINES

02 AUTO

03 WORKSHOP

04 EQUIPMENT

05 TOOLS

DRAAGBARE HYDROPNEUMATISCHE KRIK MET CAPACITEIT 20 TON.

De YAK214/P is met zijn 15 kg een extreem **lichte, compacte en efficiënte krik**.

Dubbele cilinder 20/10 Ton.

Geleverd met demonteerbare hendel, sterke kunststof transportkoffer op wielen, en set verlengstukken.

De 2 bijgeleverde verlengstukken maken het mogelijk een breed scala aan voertuigen te krikken: zoals vrachtwagens, bussen, opleggers, ...

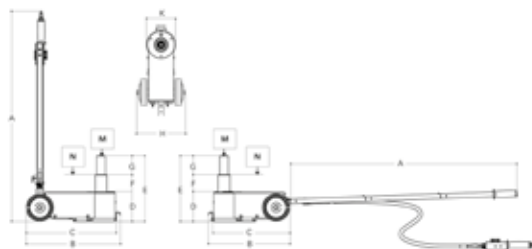
De dubbele cilinder is gemaakt uit speciaal geselecteerd staal, en heeft door zijn hittebehandeling een extreem hoge sterkte, voor de zwaarste werkomstandigheden.

Robuuste pomp, volledig roestwerend, als bescherming tegen het water uit de compressor.

Kenmerken:

- Cilinderkop ø 40 mm
- Geleverd met 2 extensies Ø 40 x 60 mm (CTA2453)
- Veilig en gecontroleerd, traag zakken
- Pomp en cilinder uit hoogwaardige industriële componenten
- Geïntegreerd overbelastingsventiel
- **Made in Italy: geproduceerd door CATTINI**

Order nr.		754750732
Orig. nr.		CTYAK214/P
Capaciteit	t	20-10
Aantal trappen		2
Capaciteit niveau 1	t	20
Capaciteit niveau 2	t	10
Werkdruk	bar	8 - 10
Hoogte minimum	mm	140
Hoogte maximum	mm	306
Perslucht		Ja
A	mm	354 - 1052
B	mm	380
C	mm	360
D	mm	140
E	mm	306
F	mm	80
G	mm	86
H	mm	230
K	mm	140
M	mm	10
N	mm	20
Gewicht	kg	15,00
Afmetingen (l x b x h)	mm	580x470x270
Prijs	€	1.359,00



HYDROPNEUMATISCHE KRIK MET LAAG PROFIEL EN CAPACITEIT 40 TON.

De YAK215/N is met **slechts 150 mm hoogte** geschikt voor voertuigen met laag profiel zoals bussen.

Dubbele cilinder 40/20 Ton.

Geleverd met positioneerbare, lange hendel met houder voor 2 verlengstukken.

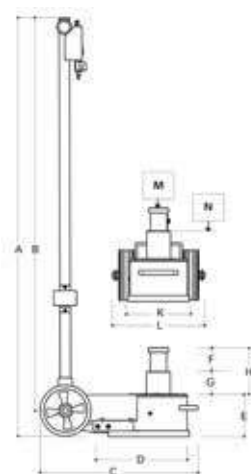
De 2 bijgeleverde verlengstukken maken het mogelijk een breed scala aan voertuigen te krikken: zoals vrachtwagens, opleggers, ...

Ergonomisch en praktisch ontwerp, maken de krik makkelijk en vlot in transport, met een afstand tot de vloer van 45 mm.

Kenmerken:

- Cilinderkop ø 70 mm
- Geleverd met 2 extensies: ø 70 x 120 mm (CTA02406) en ø 70 x 70 mm (CTA02410)
- Veilig en gecontroleerd, traag zakken
- Pomp en cilinder uit hoogwaardige industriële componenten
- Geïntegreerd overbelastingsventiel
- **Made in Italy: geproduceerd door CATTINI**

Order nr.		754750733
Orig. nr.		CTYAK215/N
Capaciteit	t	40-20
Aantal trappen		2
Capaciteit niveau 1	t	40
Capaciteit niveau 2	t	20
Werkdruk	bar	8 - 10
Hoogte minimum	mm	150
Hoogte maximum	mm	300
Perslucht		Ja
A	mm	1400
B	mm	1320
C	mm	525
D	mm	270
E	mm	150
F	mm	78
G	mm	72
H	mm	150
K	mm	206
L	mm	300
M	mm	20
N	mm	40
Gewicht	kg	39,00
Afmetingen (l x b x h)	mm	370x1370x370
Prijs	€	1.509,00



HYDROPNEUMATISCHE KRIK MET SMAL EN LAAG PROFIEL EN CAPACITEIT 60 TON.

De YAK315/L is met **slechts 150 mm hoogte** en **smal en kort ontwerp** een zeer compacte 60 T krik, geschikt voor de zwaarste voertuigen met laag profiel.

Speciaal ontworpen voor moderne voertuigen met luchtvering, waar veel hefkracht nodig is in krappe of beperkte ruimte.

3-voudige cilinder 60/30/18 Ton.

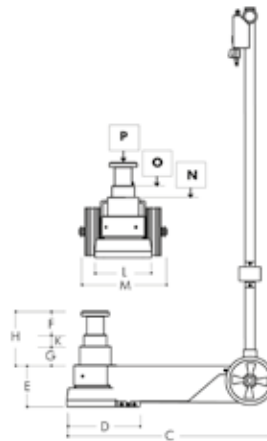
Geleverd met positioneerbare, lange hendel met houder voor 2 verlengstukken. De 2 bijgeleverde verlengstukken maken het mogelijk een breed scala aan voertuigen te krikken: zoals bussen, vrachtwagens, opleggers, ...

Robuuste pomp, volledig roestwerend, als bescherming tegen het water uit de compressor.

Kenmerken:

- Cilinderkop ø 70 mm
- Geleverd met 2 extensies: ø 70 x 120 mm (CTA02406) en ø 70 x 70 mm (CTA02410)
- Veilig en gecontroleerd, traag zakken
- Pomp en cilinder uit hoogwaardige industriële componenten
- Geïntegreerd overbelastingsventiel
- Made in Italy: geproduceerd door CATTINI

Order nr.	754750735	
Orig. nr.	CTYAK315/L	
Capaciteit	t	60-30-18
Aantal trappen		3
Capaciteit niveau 1	t	60
Capaciteit niveau 2	t	30
Capaciteit niveau 3	t	18
Werkdruk	bar	8 - 10
Hoogte minimum	mm	150
Hoogte maximum	mm	335
Perslucht		Ja
A	mm	1400
B	mm	1320
C	mm	730
D	mm	250
E	mm	150
F	mm	66
G	mm	63
H	mm	185
K	mm	56
L	mm	200
M	mm	300
Gewicht	kg	1,00
Afmetingen (l x b x h)	mm	370x1370x370
Prijs	€	2.365,00



HYDROPNEUMATISCHE KRIK MET LAAG PROFIEL EN CAPACITEIT 60 TON.

De YAK315/L is met **slechts 120 mm hoogte** en **kort ontwerp** een zeer compacte 60 T krik. Speciaal ontwikkeld voor bussen met laag profiel, waar veel hefkracht nodig is met slechts beperkte hoogte.

3-voudige cilinder 60/30/15 Ton.

Geleverd met positioneerbare, lange hendel met houder en 2 verlengstukken.

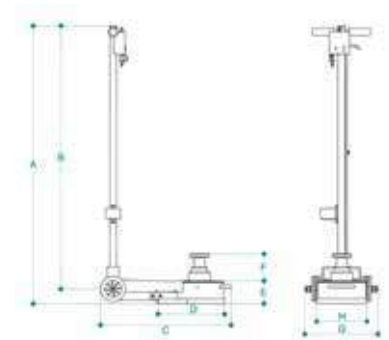
De cilinder is gemaakt uit speciaal geselecteerd staal, en heeft door zijn hittebehandeling een extreem hoge sterkte, voor de zwaarste werkomstandigheden.

Robuuste pomp, volledig roestwerend, als bescherming tegen het water uit de compressor.

Kenmerken:

- Cilinderkop ø 70 mm
- Geleverd met 2 extensies: ø 70 x 120 mm (CTA02406) en ø 70 x 70 mm (CTA02410)
- Veilig en gecontroleerd, traag zakken
- Pomp en cilinder uit hoogwaardige industriële componenten
- Geïntegreerd overbelastingsventiel
- Made in Italy: geproduceerd door CATTINI

Order nr.	754750736	
Orig. nr.	CTYAK312	
Capaciteit	t	60-30-15
Aantal trappen		3
Capaciteit niveau 1	t	60
Capaciteit niveau 2	t	30
Capaciteit niveau 3	t	15
Werkdruk	bar	8 - 10
Hoogte minimum	mm	120
Hoogte maximum	mm	255
Perslucht		Ja
A	mm	1380
B	mm	1310
C	mm	660
D	mm	330
E	mm	120
F	mm	135
G	mm	343
H	mm	250
Gewicht	kg	44,00
Afmetingen (l x b x h)	mm	370x1370x370
Prijs	€	2.265,00



HYDROPNEUMATISCHE KRIK MET CAPACITEIT 60 TON EN DUBBELE CILINDER.

De YAK222/N is een All-round 60 T krik, geschikt voor garages, carrosseriewerkplaatsen en bandencentrales.

Geschikt voor de zwaarste voertuigen zoals vrachtwagens, kranen, tractoren, militaire voertuigen, etc.

Dubbele cilinder 60/30 Ton.

Geleverd met positioneerbare, lange hendel met houder voor 2 verlengstukken.

De 2 bijgeleverde verlengstukken maken het mogelijk een breed scala aan voertuigen te krikken: zoals bussen, vrachtwagens, opleggers, ...

Kenmerken:

- Cilinderkop ø 70 mm
- Geleverd met 2 extensies: ø 70 x 120 mm (CTA02406) en ø 70 x 70 mm (CTA02410)
- Veilig en gecontroleerd, traag zakken
- Pomp en cilinder uit hoogwaardige industriële componenten
- Geïntegreerd overbelastings ventiel
- Made in Italy: geproduceerd door CATTINI

Order nr.		754750737
Orig. nr.		CTYAK222/N
Capaciteit	t	60-30
Aantal trappen		2
Capaciteit niveau 1	t	60
Capaciteit niveau 2	t	30
Werkdruk	bar	8 - 10
Hoogte minimum	mm	220
Hoogte maximum	mm	450
Perslucht		Ja
A	mm	1420
B	mm	1310
C	mm	1000
D	mm	320
E	mm	220
F	mm	230
G	mm	110
H	mm	120
L	mm	0
N	mm	350
O	mm	240
T	mm	230
U	mm	170
Gewicht	kg	65,00
Afmetingen (l x b x h)	mm	370x137x370
Prijs	€	2.165,00



CTYAK222/N

HYDROPNEUMATISCHE KRIK MET CAPACITEIT 60 TON EN 3-VOUDIGE CILINDER.

De YAK318/N is een All-round 60 T krik **met groot hef bereik**, geschikt voor garages, carrosseriewerkplaatsen en bandencentrales.

Geschikt voor de zwaarste voertuigen zoals vrachtwagens, kranen, tractoren, militaire voertuigen, etc.

3-voudige cilinder 60/30/18 Ton.

Geleverd met positioneerbare, lange hendel met houder voor 2 verlengstukken.

De 2 bijgeleverde verlengstukken maken het mogelijk een breed scala aan voertuigen te krikken: zoals bussen, vrachtwagens, opleggers, ...

Kenmerken:

- Cilinderkop ø 70 mm
- Geleverd met 2 extensies: ø 70 x 120 mm (CTA02406) en ø 70 x 70 mm (CTA02410)
- Veilig en gecontroleerd, traag zakken
- Pomp en cilinder uit hoogwaardige industriële componenten
- Geïntegreerd overbelastings ventiel
- Made in Italy: geproduceerd door CATTINI

Order nr.		754750738
Orig. nr.		CTYAK318/N
Capaciteit	t	60-30-18
Aantal trappen		3
Capaciteit niveau 1	t	60
Capaciteit niveau 2	t	30
Capaciteit niveau 3	t	18
Werkdruk	bar	8 - 10
Hoogte minimum	mm	180
Hoogte maximum	mm	418
A	mm	1420
B	mm	1310
C	mm	1000
D	mm	320
E	mm	180
F	mm	238
G	mm	75
H	mm	72
L	mm	91
N	mm	350
O	mm	240
T	mm	230
U	mm	170
Gewicht	kg	63,00
Afmetingen (l x b x h)	mm	370x1370x370
Prijs	€	2.465,00



CTYAK318/N

HYDROPNEUMATISCHE KRIK MET CAPACITEIT 80 TON EN 3-VOUDIGE CILINDER.

De YAK330/S is een heavy-duty 80 ton krik, geschikt voor een brede range aan zware voertuigen zoals vrachtwagens, traktoren, kranen, voertuigen voor grondwerken, wegeaanleg, bouw, landbouw, mijnbouw, havenvoertuigen, militaire voertuigen, etc.

3-voudige cilinder: 80/50/25 ton

De cilinder is gemaakt uit speciaal geselecteerd staal, en heeft door zijn hittebehandeling een extreem hoge sterkte, voor de zwaarste werkomstandigheden.

Voordelen:

- Maximale hoogte van 819 mm (enkel cilinder) en 1009mm (inclusief beide extensies)
- Snelle hef – en daalsnelheid
- Motorfrequentie (snelheid) 16.6 Hz
- **Brede, stabiele banden.** Optioneel verkrijgbaar met luchtbanden voor gemakkelijker verplaatsen op moeilijke ondergronden (A00502)
- Veilig en gecontroleerd, traag zakken
- Pomp en cilinder uit hoogwaardige industriële componenten
- Geleverd met 2 extensies: ø 70 x 120 mm (CTA02406) en ø 70 x 70 mm (CTA02410)
- Geïntegreerd overbelastingsventiel
- Made in Italy: geproduceerd door CATTINI

Order nr.		754750740
Orig. nr.		CTYAK330/S
Capaciteit	t	80 - 50 - 25
Aantal trappen		3
Capaciteit niveau 1	t	80
Capaciteit niveau 2	t	50
Capaciteit niveau 3	t	25
Werkdruk	bar	8 - 10
Hoogte minimum	mm	313
Hoogte maximum	mm	819
Perslucht		Ja
A	mm	1558
C	mm	1115
D	mm	360
E	mm	313
F	mm	506
G	mm	162
H	mm	166
M	mm	179
N	mm	375
Gewicht	kg	146,00
Afmetingen (l x b x h)	mm	550x1370x600
Prijs	€	3.969,00



HYDROPNEUMATISCHE KRIK MET CAPACITEIT 80 TON EN 4-VOUDIGE CILINDER.

De YAK418/N is een All-round 80 ton krik met groot hefbereik en middellaag profiel van 180 mm, geschikt voor garages, carrosseriewerkplaatsen en bandencentrales.

Geschikt voor de zwaarste voertuigen zoals vrachtwagens, kranen, traktoren, etc.

4-voudige cilinder 80/50/25/15 ton.

Geleverd met positioneerbare, lange hendel met houder voor 2 verlengstukken. De 2 bijgeleverde verlengstukken maken het mogelijk een breed scala aan voertuigen te krikken.

Kenmerken:

- Cilinderkop ø 70 mm
- Geleverd met 2 extensies: ø 70 x 120 mm (CTA02406) en ø 70 x 70 mm (CTA02410)
- Veilig en gecontroleerd, traag zakken
- Pomp en cilinder uit hoogwaardige industriële componenten
- Geïntegreerd overbelastingsventiel
- Made in Italy: geproduceerd door CATTINI

Order nr.		754750739
Orig. nr.		CTYAK418/N
Capaciteit	t	80 - 50 - 25 - 15
Aantal trappen		4
Capaciteit niveau 1	t	80
Capaciteit niveau 2	t	50
Capaciteit niveau 3	t	25
Werkdruk	bar	8 - 10
Hoogte minimum	mm	150
Hoogte maximum	mm	400
Perslucht		Ja
A	mm	1420
B	mm	1310
C	mm	1000
D	mm	320
E	mm	150
F	mm	250
G	mm	60
H	mm	68
L	mm	56
M	mm	66
N	mm	350
O	mm	240
P	mm	70
Q		43
R	mm	23
S	mm	13
T	mm	230
U	mm	170
Gewicht	kg	77,00
Afmetingen (l x b x h)	mm	1000x350x1420
Prijs	€	2.715,00



YAK HYDROPNEUMATISCHE PUTKRIK MET CILINDER 600 MM, VOOR PUTTEN 850 TOT 1010 MM BREED.

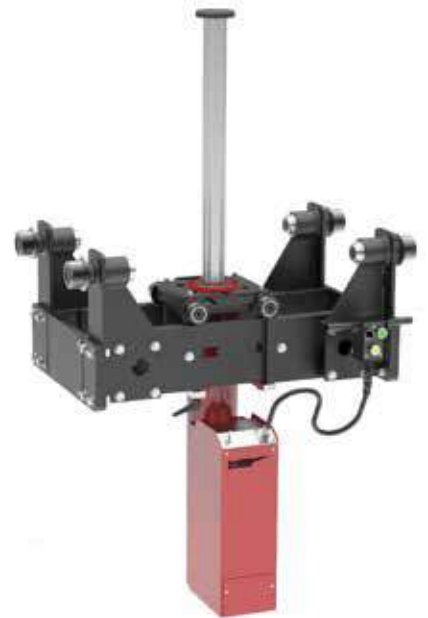
Geschikt voor het heffen van zware voertuigen zoals bussen, vrachtwagens en tractoren.

Kenmerken

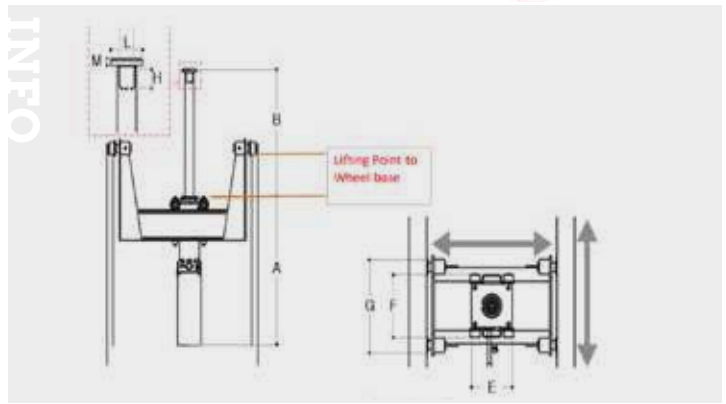
- Enkelvoudige cilinder met een slag van 600 mm
- De cilinderkop ligt gelijk met de werkvloer van het atelier (Cilinderhoogte 'S')
- Voor een diepere ligging, contacteer onze binnendienst
- Voor een putbreedte van 850 tot 1010 mm (Trolley type 'Short')
- Minimale putdiepte: 775 mm
- Gemakkelijk zijwaarts verschuiven van de cilinder over de volledige breedte van de trolley, dankzij de 4 rollagers.
- Hydropneumatische krik met snelle werking. Brengt de cilinderkop sneller op hoogte
- Afstandsbediening met 1 meter kabel en magnetische rug kan overal op de trolley worden gehangen. Geeft bewegingsruimte, werkgemak en veiligheid in de garageput. Met aparte knoppen voor het snel toenaderen naar het voertuig, heffen en zakken
- Soepel verplaatsen over de putrails dankzij de 4 rolgelagerde looprollen en groot handvat
- Geleverd met 4 geharde cilindrische looprollen, diameter 80 mm (voor andere types van rollen, contacteer onze binnendienst)
- Cilinder uit speciaal geselecteerd staal, dat door zijn hittebehandeling een extreem hoge sterkte heeft
- Luchtfilter voor het ontvochtigen van binnenkomende perslucht
- Made in Italy: geproduceerd door CATTINI

Opties:

- Blokkeringssysteem voor het vastzetten van de krik tijdens het werken aan het voertuig. Op die manier wordt de krik gebruikt als een robuuste assteun
- Cilinderkoppen en adapters
- Horizontale hef balken
- Houders en plateaus
- Extensies



Order nr.	754750761	754750764	754750767
Orig. nr.	YAK1610/SHO	YAK1615/SHO	YAK1620/SHO
Capaciteit	t 10	15	20
Putbreedte	mm 850 - 1010	850 - 1010	850 - 1010
Putdiepte	mm 775	775	775
A	mm 775	775	775
B	mm 600	600	600
E	mm 310	310	310
F	mm 350	350	350
G	mm 550	550	550
H	mm 60	60	60
K	mm 55	55	55
L	mm 118	118	118
M	mm 20	20	20
Werkdruk	bar 8 - 10	8 - 10	8 - 10
Prijs	€ 4.435,00	4.999,00	5.460,00



YAK HYDROPNEUMATISCHE PUTKRIK MET CILINDER 600 MM VOOR PUTTEN 990-1150 MM BREED.

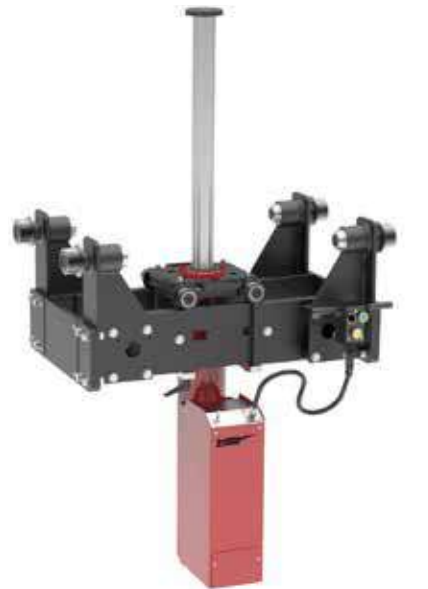
Geschikt voor het heffen van zware voertuigen zoals bussen, vrachtwagens en tractoren.

Kenmerken

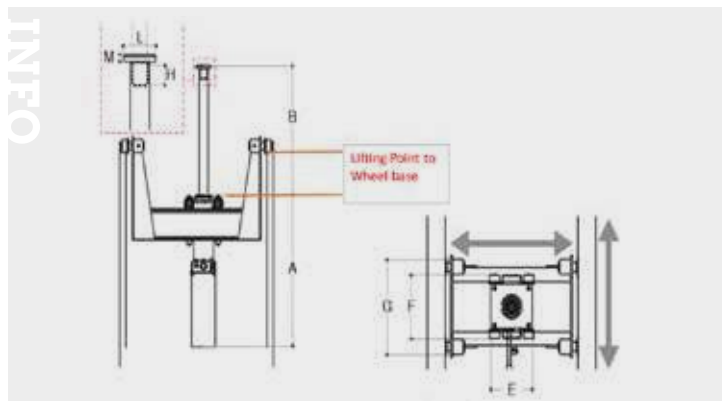
- Enkelvoudige cilinder met een slag van 600 mm
- De cilinderkop ligt gelijk met de werkvloer van het atelier (Cilinderhoogte 'S')
- Voor een diepere ligging, contacteer onze binnendienst
- Geschikt voor een putbreedte van 990 tot 1150 mm (Trolley type 'Long')
- Minimale putdiepte: 775 mm
- Gemakkelijk zijwaarts verschuiven van de cilinder over de volledige breedte van de trolley, dankzij de 4 rollagers.
- Hydropneumatische krik met snelle werking. Brengt de cilinderkop sneller op hoogte
- Afstandsbediening met 1 meter kabel en magnetische rug kan overal op de trolley worden gehangen. Geeft bewegingsruimte, werkgemak en veiligheid in de garageput. Met aparte knoppen voor het snel toenaderen naar het voertuig, heffen en zakken.
- Soepel verplaatsen over de putrails dankzij de 4 rolgelagerde looprollen en groot handvat
- Geleverd met 4 geharde cilindrische looprollen, diameter 80 mm (voor andere types van rollen, contacteer onze binnendienst)
- Cilinder uit speciaal geselecteerd staal, dat door zijn hittebehandeling een extreem hoge sterkte heeft
- Luchtfilter voor het ontvochtigen van binnenkomende perslucht
- Made in Italy: geproduceerd door CATTINI

Opties:

- Blokkeringssysteem voor het vastzetten van de krik tijdens het werken aan het voertuig. Op die manier wordt de krik gebruikt als een robuuste assteun.
- Cilinderkoppen en adapters
- Horizontale hef balken
- Houders en plateaus
- Extensies



Order nr.	754750851	754750854	754750857
Orig. nr.	YAK1610/LO	YAK1615/LO	YAK1620/LO
Capaciteit	t 10	15	20
Putdiepte	mm 775	775	775
Putbreedte	mm 990 - 1150	990 - 1150	990 - 1150
A	mm 790	790	790
B	mm 600	600	600
E	mm 310	310	310
F	mm 350	350	350
G	mm 600	600	600
H	mm 60	60	60
K	mm 55	55	55
L	mm 118	118	118
M	mm 20	20	20
Werkdruk	bar 8 - 10	8 - 10	8 - 10
Prijs	€ 4.435,00	4.999,00	5.460,00



YAK HYDROPNEUMATISCHE PUTKRIK MET CILINDER 800MM, VOOR PUTTEN 850 – 1010 MM BREED.

Geschikt voor het heffen van zware voertuigen zoals bussen, vrachtwagens en tractoren.

Kenmerken:

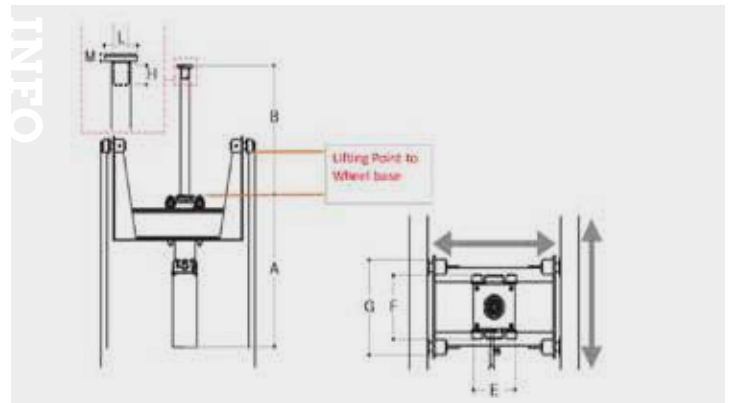
- Enkelvoudige cilinder met een slag van 800 mm
- De cilinderkop ligt gelijk met de werkvloer van het atelier (Cilinderhoogte 'S')
- Voor een diepere ligging, contacteer onze binnendienst
- Voor een putbreedte van 850 tot 1010 mm (Trolley type 'Short')
- Minimale putdiepte: 975 mm
- Gemakkelijk zijwaarts verschuiven van de cilinder over de volledige breedte van de trolley, dankzij de 4 rollagers
- Hydropneumatische krik met snelle werking. Brengt de cilinderkop sneller op hoogte
- Afstandsbediening met 1 meter kabel en magnetische rug kan overal op de trolley worden gehangen. Geeft bewegingsruimte, werkgemak en veiligheid in de garageput Met aparte knoppen voor het snel toenaderen naar het voertuig, heffen en zakken
- Soepel verplaatsen over de putrails dankzij de 4 rolgeïsoleerde looprollen en groot handvat
- Geleverd met 4 geharde cilindrische looprollen, diameter 80 mm (voor andere types van rollen, contacteer onze binnendienst)
- Cilinder uit speciaal geselecteerd staal, dat door zijn hittebehandeling een extreem hoge sterkte heeft
- Luchtfilter voor het ontvochtigen van binnenkomende perslucht
- Made in Italy: geproduceerd door CATTINI

Opties:

- Blokkeringsysteem voor het vastzetten van de krik tijdens het werken aan het voertuig. Op die manier wordt de krik gebruikt als een robuuste assteun
- Cilinderkoppen en adapters
- Horizontale hef balken
- Houders en plateaus
- Extensies



Order nr.	754750777 ^A	754750766 ^A	754750779 ^A
Orig. nr.	YAK1810/SHO	YAK1815/SHO	YAK1820/SHO
Capaciteit	t 10	15	20
Putbreedte	mm 850 - 1010	850 - 1010	
Putdiepte	mm 975	975	
A	mm 967	967	967
B	mm 800	800	800
E	mm 310	310	310
F	mm 350	350	350
G	mm 600	600	600
H	mm 60	60	60
K	mm 55	55	55
L	mm 118	118	118
M	mm 20	20	20
Werkdruk	bar 8 - 10	8 - 10	8 - 10
Prijs	€ 4.539,00	5.090,00	5.260,00



YAK HYDROPNEUMATISCHE PUTKRIK MET CILINDER VAN 800 MM, VOOR PUTTEN 990 – 1150 MM BREED.

Geschikt voor het heffen van zware voertuigen zoals bussen, vrachtwagens en tractoren.

Kenmerken

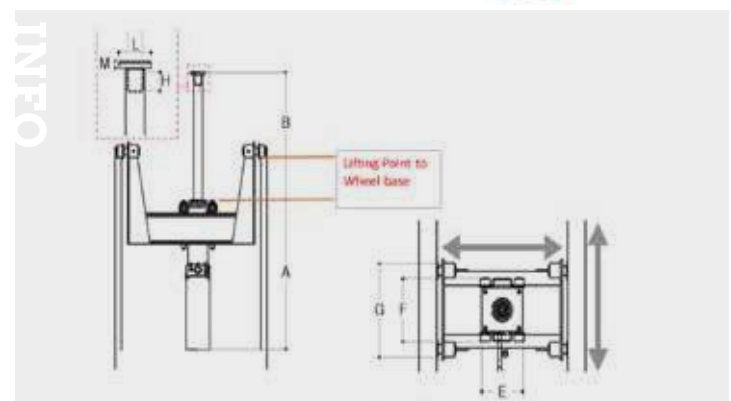
- Enkelvoudige cilinder met een slag van 800 mm
- De cilinderkop ligt gelijk met de werkvloer van het atelier (Cilinderhoogte 'S')
- Voor een diepere ligging, contacteer onze binnendienst
- Geschikt voor een putbreedte van 990 tot 1150 mm (Trolley type 'Long')
- Minimale putdiepte: 975 mm
- Gemakkelijk zijwaarts verschuiven van de cilinder over de volledige breedte van de trolley, dankzij de 4 rollagers
- Hydropneumatische krik met snelle werking. Brengt de cilinderkop sneller op hoogte
- Afstandsbediening met 1 meter kabel en magnetische rug kan overal op de trolley worden gehangen. Geeft bewegingsruimte, werkgemak en veiligheid in de garageput Met aparte knoppen voor het snel toenaderen naar het voertuig, heffen en zakken
- Soepel verplaatsen over de putrails dankzij de 4 rolgeïsoleerde looprollen en groot handvat
- Geleverd met 4 geharde cilindrische looprollen, diameter 80 mm (voor andere types van rollen, contacteer onze binnendienst)
- Cilinder uit speciaal geselecteerd staal, dat door zijn hittebehandeling een extreem hoge sterkte heeft
- Luchtfilter voor het ontvochtigen van binnenkomende perslucht
- Made in Italy: geproduceerd door CATTINI

Opties:

- Blokkeringsysteem voor het vastzetten van de krik tijdens het werken aan het voertuig. Op die manier wordt de krik gebruikt als een robuuste assteun
- Cilinderkoppen en adapters
- Horizontale hef balken
- Houders en plateaus
- Extensies



Order nr.	754750867 ^A	754750856 ^A	754750869 ^A
Orig. nr.	YAK1810/LO	YAK1815/LO	YAK1820/LO
Capaciteit	t 10	15	20
Putbreedte	mm 990 - 1150	990 - 1150	990 - 1150
Putdiepte	mm 975	975	975
A	mm 975	975	975
B	mm 800	800	800
E	mm 310	310	310
F	mm 350	350	350
G	mm 550	550	550
H	mm 60	60	60
K	mm 55	55	55
L	mm 118	118	118
M	mm 20	20	20
Werkdruk	bar 8 - 10	8 - 10	8 - 10
Prijs	€ 4.539,00	5.090,00	5.260,00



HYDRO-PNEUMATISCHE PUTKRIKS

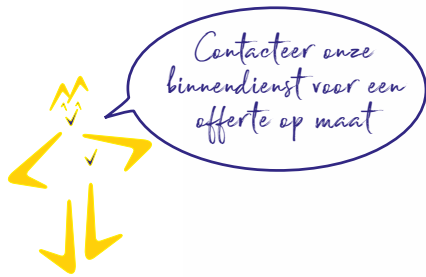
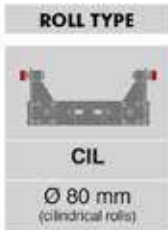
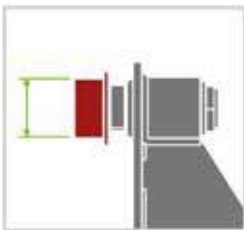
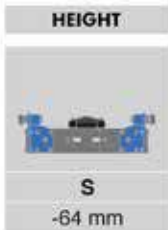
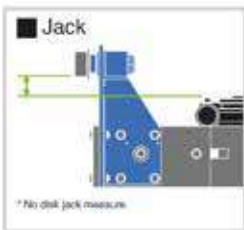
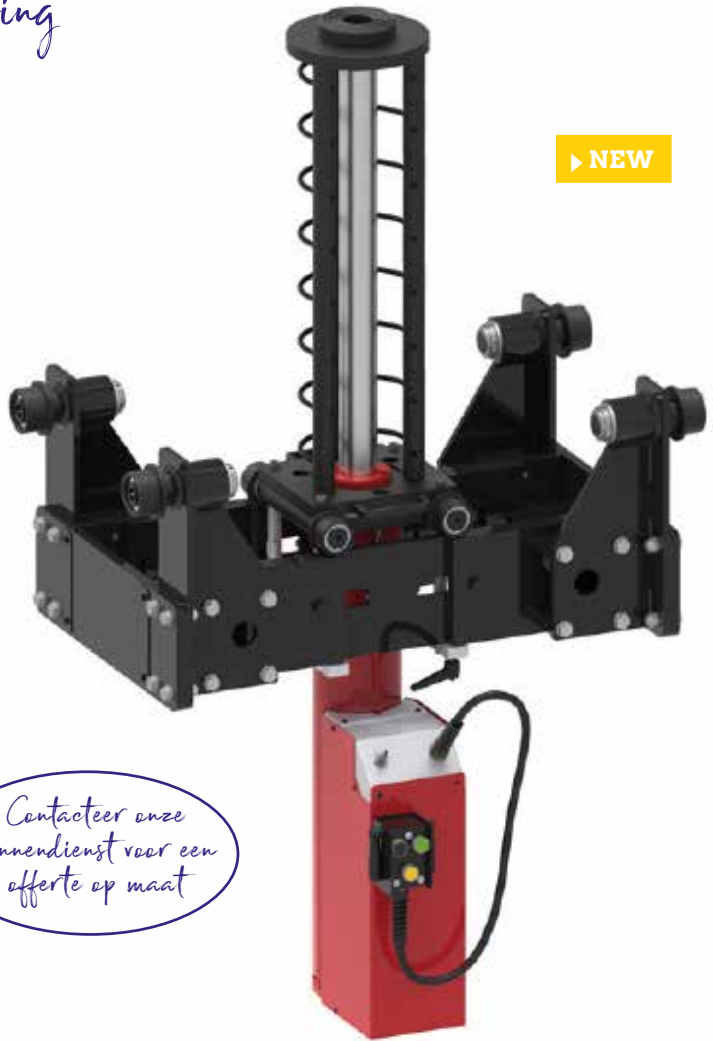
Een oplossing voor elke toepassing



Made in ITALY

Cattini
 OLEOPNEUMATICA

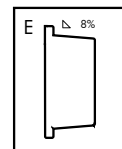
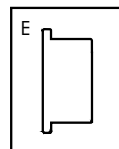
► NEW



Op maat

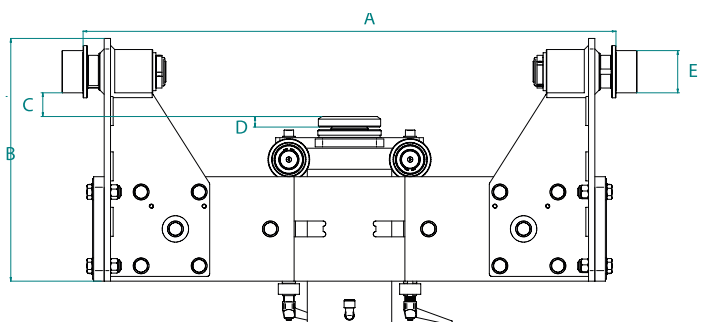
VERSCHILLENDE CONFIGURATIES OP MAAT VAN UW PUT

	A	B	C	D	E
Config. S	Short: 850mm - 1.1010mm Long: 990mm - 1.150mm	330mm	-81mm	20mm	80mm
Config. M	Short: 850mm - 1.1010mm Long: 990mm - 1.150mm	460mm	49mm	20mm	80mm
Config. L	Short: 850mm - 1.1010mm Long: 990mm - 1.150mm	660mm	249mm	20mm	80mm



VERSTELBARE STANDAARD WIELEN

CONISCHE WIELEN OP AANVRAAG



M

MAMMUT



Made in ITALY



Cattini
OLEOPNEUMATICA

HYDROPNEUMATISCHE MAMMUT KRIK MET CAPACITEIT 60 TON EN 2-VOUDIGE CILINDER.

De M60/22 is een heavy-duty 60 T krik, geschikt voor de zwaarste voertuigen zoals havenvoertuigen, kranen en bouwvoertuigen, landbouw, mijnbouw, militaire voertuigen, etc.

2-voudige cilinder: 60/30 Ton

De cilinder is gemaakt uit speciaal geselecteerd staal, en heeft door zijn hittebehandeling een extreem hoge sterkte, voor de zwaarste werkomstandigheden.

Kenmerken:

- Optionele **set veiligheidsblokken** voor het veilig borgen van de cilinder onder last
- Optionele **kantelbare kop**, die voor een optimaal raakvlak zorgt tussen voertuigas en cilinder van de krik
- Optionele **verlengstukken en houder**, voor voertuigen met hoge as
- **Optionele afstandsbediening** laat toe om de krik van op veilige afstand via de persluchttoevoer te bedienen
- Brede, stabiele **luchtbanden**. Gemakkelijk verplaatsen op moeilijke ondergronden
- Veilig en gecontroleerd, traag zakken
- Pomp en cilinder uit hoogwaardige industriële componenten
- Geïntegreerd overbelastings ventiel
- **Hijs oog** voor het optillen van de krik
- Made in Italy: geproduceerd door CATTINI

INFO Bekijk het volledige en up-to-date aanbod
 Surf naar www.vynckier.biz/kriks




Order nr.		754750744
Orig. nr.		CTM60/22
Capaciteit	t	60/30
Aantal trappen		2
Capaciteit niveau 1	t	60
Capaciteit niveau 2	t	30
Hoogte minimum	mm	220
Hoogte maximum	mm	557
Perslucht		Ja
Werkdruk	bar	10 - 12
Gewicht	kg	1,00
Afmetingen (l x b x h)	mm	650x1250x700
Prijs	€	3.119,00

HYDROPNEUMATISCHE MAMMUT KRIK MET CAPACITEIT 80 TON EN 3-VOUDIGE CILINDER.

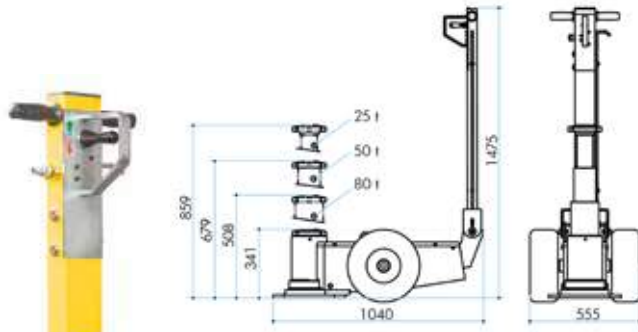
De M80/31 is een heavy-duty 80 T krik, geschikt voor de zwaarste voertuigen zoals havenvoertuigen, kranen en bouwvoertuigen, landbouw, mijnbouw, militaire voertuigen, etc.

3-voudige cilinder: 80/50/25 Ton

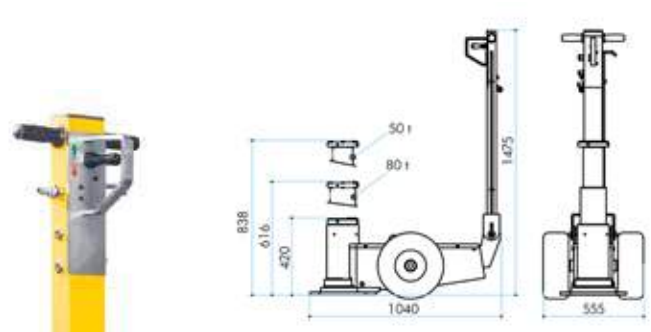
De cilinder is gemaakt uit speciaal geselecteerd staal, en heeft door zijn hittebehandeling een extreem hoge sterkte, voor de zwaarste werkomstandigheden.

Kenmerken:

- Optionele **set veiligheidsblokken** voor het veilig borgen van de cilinder onder last
- Optionele **kantelbare kop**, die voor een optimaal raakvlak zorgt tussen voertuigas en cilinder van de krik
- Optionele **verlengstukken en houder**
- **Optionele afstandsbediening** laat toe om de krik van op veilige afstand via de persluchttoevoer te bedienen
- Brede, stabiele **luchtbanden**. Gemakkelijk verplaatsen op moeilijke ondergronden
- Veilig en gecontroleerd, traag zakken
- Pomp en cilinder uit hoogwaardige industriële componenten
- Geïntegreerd overbelastingsventiel
- **Hijsoog** voor het optillen van de krik
- Made in Italy: geproduceerd door CATTINI



YAK CTM80/31



YAK CTM80/42



Optie: Afstandsbediening

optie: Veiligheidsblokkering

Order nr.		754750745 ^A	754750746 ^A
Orig. nr.		CTM80/31	CTM80/42
Capaciteit	t	80-50-25	80-50
Aantal trappen		3	2
Capaciteit niveau 1	t	80	80
Capaciteit niveau 2	t	50	50
Capaciteit niveau 3	t	25	-
Hoogte maximum	mm	859	838
Perslucht		Ja	Ja
Werkdruk	bar	10 - 12	10 - 12
Gewicht	kg	138,00	145,00
Afmetingen (l x b x h)	mm	650x1250x700	65x1250x700
Prijs	€	5.120,00	7.540,00

HYDROPNEUMATISCHE MAMMUT KRIK MET CAPACITEIT 100 TON.

De M100/40 is een heavy-duty 100 T krik met grote hefhoogte geschikt voor de zwaarste voertuigen zoals kranen, bouwvoertuigen, landbouw, mijnbouw, etc.

Enkelvoudige cilinder van 100 Ton.

Minimum hoogte 398 mm

Maximum hoogte 600 mm (zonder extensies)

De cilinder is gemaakt uit speciaal geselecteerd staal, en heeft door zijn hittebehandeling een extreem hoge sterkte, voor de zwaarste werkomstandigheden.

Kenmerken:

- Optionele **set veiligheidsblokken** voor het veilig borgen van de cilinder onder last
- Optionele **kantelbare kop**, die voor een optimaal raakvlak zorgt tussen voertuigas en cilinder van de krik
- Optionele **verlengstukken en houder**, voor voertuigen met hoge as
- **Optionele afstandsbediening** laat toe om de krik van op veilige afstand via de persluchttoevoer te bedienen
- Brede, stabiele **luchtbanden**. Gemakkelijk verplaatsen op moeilijke ondergronden
- Veilig en gecontroleerd, traag zakken
- Pomp en cilinder uit hoogwaardige industriële componenten
- Geïntegreerd overbelasting ventiel
- **Hijs oog** voor het optillen van de krik
- Made in Italy: geproduceerd door CATTINI



CTM100/40



CTM100/72

Order nr.	754750747 ^A	754750748 ^A
Orig. nr.	CTM100/40	CTM100/72
Capaciteit	t	100
Aantal trappen	1	1
Hoogte minimum	mm	398
Hoogte maximum	mm	600
Perslucht	Ja	Ja
Werkdruk	bar	10 - 12
Gewicht	kg	1,00
Afmetingen (l x b x h)	mm	0x1x1
Prijs	€	8.540,00
		12.360,00

HYDROPNEUMATISCHE MAMMUT KRIK MET CAPACITEIT 150 TON.

De M150/90 is een heavy-duty 150 T krik met grote hefhoogte geschikt voor de zwaarste voertuigen zoals kranen, bouwvoertuigen, landbouw, mijnbouw, etc.

Enkelvoudige cilinder van 150 Ton

Minimum hoogte 901 mm

Maximum hoogte 1455 mm (zonder extensies)

De cilinder is gemaakt uit speciaal geselecteerd staal, en heeft door zijn hittebehandeling een extreem hoge sterkte, voor de zwaarste werkomstandigheden.

Kenmerken:

- Optionele **set veiligheidsblokken** voor het veilig borgen van de cilinder onder last
- Optionele **kantelbare kop**, die voor een optimaal raakvlak zorgt tussen voertuig en cilinder van de krik
- Optionele **verlengstukken** en **houder**, voor voertuigen met hoge as
- **Optionele afstandsbediening** laat toe om de krik van op veilige afstand via de persluchttoevoer te bedienen
- Brede, stabiele **luchtbanden**. Gemakkelijk verplaatsen op moeilijke ondergronden
- Veilig en gecontroleerd, traag zakken
- Pomp en cilinder uit hoogwaardige industriële componenten
- Geïntegreerd overbelastings ventiel
- **Hijs oog** voor het optillen van de krik
- Made in Italy: geproduceerd door CATTINI



Order nr.		754750749 ^A
Orig. nr.		CTM150/90
Capaciteit	t	150
Aantal trappen		1
Hoogte minimum	mm	901
Hoogte maximum	mm	1455
Perslucht		Ja
Werkdruk	bar	10 - 12
Gewicht	kg	1,00
Afmetingen (l x b x h)	mm	800x1300x1500
Prijs	€	12.560,00

HYDRAULISCHE FLESKRIK.

Kenmerken:

- Capaciteit 3 tot 30 ton
- Met schroefvijzel en overbelastingsventiel
- Model 3T geleverd in kunststof opbergdoos



Order nr.	Orig. nr.	Hoogte minimum	Hoogte maximum	Koers	Uitdraaibaar (vijzel)	Prijs
		mm	mm	mm	mm	€
754751103	CATM11030	188	363	115	60	20,50
754751105	CATM11050	207	402	125	70	24,50
754751108	CATM11080	222	447	145	80	25,50
754751112	CATM11120	227	457	150	80	30,50
754751120	CATM11200	235	445	150	60	41,50
754751300	CATM11300	285	465	145	-	86,50



SET VAN 2 GARAGESTANDS.

Beschikbaar in capaciteit 3,6 en 12 ton

Model met tandlat



Order nr.	754753030	754756060	754751212
Orig. nr.	CAGS3T	CAGS6T	CAGS12T
Hoogte minimum	mm 288	406	468
Hoogte maximum	mm 425	629	715
Gewicht	kg 8,50	28,00	30,00
Afmetingen (l x b x h)	mm 216x190x288	292x254x406	317x305x468
Prijs	€ 35,50	73,50	127,00



PROFESSIONELE ZWARE GARAGESTAND 25T.

Beschikbaar in standaard, en in hoge versie.

Kenmerken:

- Met versterkte kolom en grote, stabiele grondplaat
- CNC-gedraaide glij-as met matzwarte krasbestendige afwerking
- Precisie borgpen met 2 inlegsleuven en veiligheidsketting
- Met handgreep
- Geleverd per stuk

Artikel geschikt voor export buiten de EU (zonder CE attest)

Order nr.	754751227
Orig. nr.	CAGS25T
Hoogte minimum	mm 415
Hoogte maximum	mm 640
Capaciteit	t 25
Gewicht	kg 23,50
Afmetingen (l x b x h)	mm 38x380x440
Prijs	€ 155,00



HYDRAULISCHE UITDEUKSET 10 T.

Compleet met handpomp, hydraulische slang, drukcilinder, spreider (0,5 t), opzet- en verlengstukken. Met pvc-koffer uitgerust met wielen voor een gemakkelijk transport.

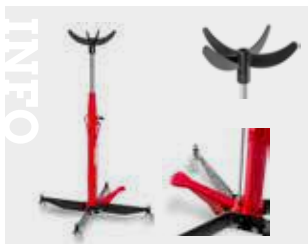


Order nr.		754751110 ^A
Orig. nr.		CATM10CLIP
Capaciteit	t	10
Koers	mm	125
Gewicht	kg	32,00
Prijs	€	188,00

TRANSMISSIEKRIK OP WIELEN.

Kenmerken:

- Capaciteit 500 kg
- Met pedaal
- Met dodemansknop



Order nr.		754750500 ^A
Orig. nr.		CAT755
Capaciteit	kg	500
Hoogte minimum	mm	1100
Hoogte maximum	mm	1900
Gewicht	kg	32,00
Afmetingen (l x b x h)	mm	570x570x1100
Prijs	€	238,00



HYDRAULISCHE FLESKRIK, LANG MODEL.

Kenmerken:

- Met overbelastingsventiel
- Met dodemansknop
- Geschikt voor garagekranen CAT610/CAT620

Order nr.		754756161 ^A	754756262 ^A
Orig. nr.		CATRAM610C	CATRAM620
Capaciteit	t	3	5
Hoogte minimum	mm	670	670
Hoogte maximum	mm	1165	1165
Koers	mm	495	495
Prijs	€	87,50	96,50





ASSTEUN 1.0 - 3.5T VOOR PERSONENWAGENS EN LICHTE VRACHTWAGENS.

Order nr.	724564106 ^A	724564107 ^A	724564108 ^A
Orig. nr.	O110	O110/A	O110/B
Capaciteit	kg 1000	1000	3500
Maximum hoogte	mm 480	650	740
Minimum hoogte	mm 280	380	440
Gewicht	kg 3,00	4,00	8,00
Prijs	€ 32,50	39,50	74,50

ASSTEUN 1000 KG, EXTRA HOOG MODEL 1885MM.

Geschikt voor personenwagens en lichte vrachtwagens.

Order nr.	724564179 ^A
Orig. nr.	O151
Capaciteit	kg 1000
Maximum hoogte	mm 1885
Minimum hoogte	mm 1120
Gewicht	kg 17,00
Prijs	€ 167,00



ASSTEUN 8 -10 - 12 TON. GESCHIKT VOOR VRACHTWAGENS, KRANEN, LANDBOUWMACHINES, ETC.

Order nr.	724564299 ^A	724564301 ^A	724564284 ^A
Orig. nr.	O241	O242	O217
Capaciteit	kg 8000	12.000	20000
Maximum hoogte	mm 1100	1100	640
Minimum hoogte	mm 650	650	410
Gewicht	kg 23,00	31,00	29,00
Prijs	€ 222,00	266,00	280,00



ASSTEUN 15 TON. GESCHIKT VOOR VRACHTWAGENS, KRANEN, LANDBOUWMACHINES, ETC.

O215: laag model

O216: hoog model

Order nr.	724564282 ^A	724564283 ^A
Orig. nr.	O215	O216
Capaciteit	kg 15000	15000
Maximum hoogte	mm 680	1170
Minimum hoogte	mm 470	680
Gewicht	kg 27,00	36,00
Prijs	€ 416,00	486,00



FLESKRIKS OMCN 3 TON - 20 TON.

Kenmerken:

- **De sterkste fleskrik op de markt**
- Zware structuur, gemaakt uit speciaal hoge sterkte staal
- Grote basis, voor een optimale stabiliteit en werkveiligheid
- Veiligheidsventiel voorkomt overbelasting



Order nr.		724564146 ^A	724564147 ^A	724564148 ^A	724564150 ^A	724564151 ^A	724564153 ^A	724564154 ^A
Orig. nr.		Ø125	Ø125/A	Ø126	Ø126/B	Ø127	Ø128	Ø129
Capaciteit	t	3	3,5	5	5	10	15	20
Hoogte minimum	mm	200	240	220	275	240	245	285
Hoogte maximum	mm	325	400	485	630	515	515	575
Koers	mm	125	160	140	195	150	150	165
Gewicht	kg	5,00	5,00	5,00	6,00	8,00	10,00	18,00
Afmetingen (l x b x h)	mm	120x120x200	120x120x240	120x120x220	120x120x275	140x140x240	140x140x245	170x170x285
Prijs	€	74,50	82,50	90,50	122,00	121,00	156,00	219,00

HYDRAULISCHE TROLLEY LIFT VOOR HET MONTEREN VAN VERSNELLINGSBAK EN DIFFERENTIEEL.

Kenmerken:

- **Capaciteit 1500kg**
- Instelbaar platform met houders, via schroefstelsysteem
- Mechanische veiligheid tegen het zakken
- Met overbelastingsventiel
- Zaken via grote handknop met dodemansysteem
- 4 zwenkwielen voor optimaal positioneren
- **Stalen wielen**



Order nr.		724564302 ^A	724564303 ^A
Orig. nr.		Ø243	Ø243/A
Capaciteit	t	1,0	1,5
Hoogte minimum	mm	260	260
Hoogte maximum	mm	960	960
Quicklift pedaal		Ja	Ja
Gewicht	kg	100,00	100,00
Afmetingen (l x b x h)	mm	1080x650x260	1080x650x260
Prijs	€	1.509,00	1.955,00

HYDRAULISCHE TROLLEY LIFT VOOR HET MONTEREN VAN MOTOREN.

Kenmerken:

- Capaciteit 1500 kg
- Mechanische veiligheid tegen het zakken
- Met overbelastingsventiel
- 2 vaste wielen, 2 zwenkwielen



Order nr.		724564170 ^A
Orig. nr.		Ø143
Capaciteit	t	1,5
Hoogte minimum	mm	250
Hoogte maximum	mm	700
Gewicht	kg	120,00
Afmetingen (l x b x h)	mm	1700x500x250
Prijs	€	2.119,00

HYDRAULISCHE TRANSMISSIEKRIKS OMCN 250 - 400 - 600 KG

Kenmerken:

- Verchroomde cilinder uit gehard staal
- Grote rolgelagerde nylon wielen voor vlot verplaatsen
- Gecontroleerde daalbeweging met dodemansknop
- Beveiligd tegen overbelasting

Order nr.	724564857 ^A	724564858 ^A	724564859 ^A
Orig. nr.	OSIF1/73	OSIF1/A/73	OSIF2/A/73
Capaciteit	kg 250	400	600
Hoogte minimum	mm 1240	1300	1180
Hoogte maximum	mm 2090	2090	1960
Gewicht	kg 22,00	27,00	37,00
Afmetingen (l x b x h)	mm 410x585x1240	585x410x1300	520x520x1180
Prijs	€ 344,00	401,00	599,00



HYDRAULISCHE TRANSMISSIEKRIK OMCN 1000 KG - 1500 KG.

Kenmerken:

- Verchroomde cilinder uit gehard staal
- Grote rolgelagerde nylon wielen voor vlot positioneren
- Gecontroleerde daalbeweging met dodemansknop
- Beveiligd tegen overbelasting

Order nr.	724564860 ^A	724564861 ^A
Orig. nr.	OSIF2/73	OSIF3/73
Capaciteit	kg 1000	1500
Hoogte minimum	mm 1190	1220
Hoogte maximum	mm 1990	2020
Gewicht	kg 40,00	60,00
Afmetingen (l x b x h)	mm 530x530x1190	540x540x1220
Prijs	€ 659,00	735,00



HYDRAULISCHE PUTKRIK OMCN 800 KG.

Kenmerken:

- Verchroomde 2-traps cilinder uit speciaal gehard staal
- Grote rolgelagerde nylon wielen voor vlot positioneren
- Gecontroleerde daalbeweging met dodemansknop
- Beveiligd tegen overbelasting

Order nr.	724564865 ^A
Orig. nr.	OSIF7/73
Capaciteit	kg 800
Hoogte minimum	mm 920
Hoogte maximum	mm 1880
Gewicht	kg 48,00
Afmetingen (l x b x h)	mm 530x530x920
Prijs	€ 1.195,00

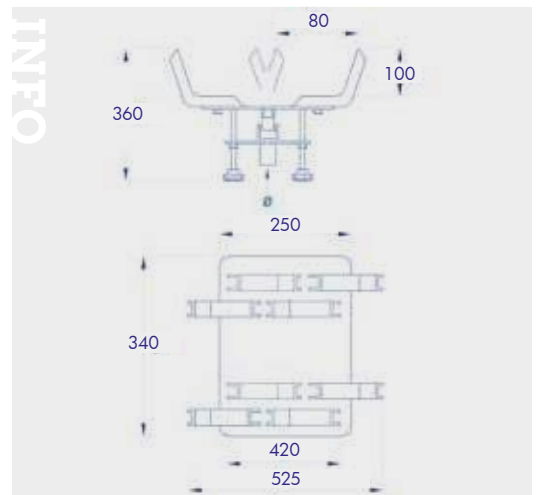


UNIVERSELE HOUDER VOOR TRANSMISSIEKRIKS OMCN EN ANDERE MERKEN.

Kenmerken:

- Capaciteit 250 kg
- Afmetingen (overmeten) 525 x 340 mm
- Opname met diameter 30 mm
- Ook geschikt voor andere merken van transmissiekriks

Order nr.	724564178 ^A
Orig. nr.	O15/73
Gewicht	kg 6,00
Afmetingen (l x b x h)	mm 370x250x360
Prijs	€ 168,00

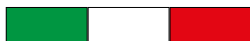


GARAGEUITRUSTING

Voor de allerhoogste kwaliteitseisen



Made in ITALY



OMCN werkt constant aan onderzoek en ontwikkeling om technologisch geavanceerde, betrouwbare en veilige producten aan te bieden. Elk product wordt in-house bedacht, ontworpen en geproduceerd. De producten voldoen aan de Europese richtlijnen zoals Machinerichtlijn 2006/42/EG, Richtlijn 2014/35/EU (laagspanning) en Richtlijn 2014/30/EU (elektromagnetische compatibiliteit). Daarnaast wordt elk artikel ontwikkeld en geproduceerd door specifieke internationale productnormen toe te passen. OMCN staat voor kwaliteit Made in Italy. Het bedrijf is diep geworteld en wijdverspreid op de internationale markt. OMCN wordt in meer dan 100 verschillende landen verdeeld.



Het bedrijf



Dankzij de constante en continue groei is OMCN uitgegroeid tot een toonaangevend bedrijf op het gebied van automotieve apparatuur. De productiefaciliteiten omhelzen een totale oppervlakte van 100.000 m².

Om producten van een optimale kwaliteit te kunnen produceren, volgt OMCN een 360°-productieproces. In dit proces worden alle stappen van grondstof tot en met eindproduct nauwgezet en kritisch opgevolgd.

HYDRAULISCHE CILINDER 12 TON MET HOLLE PLUNJER.

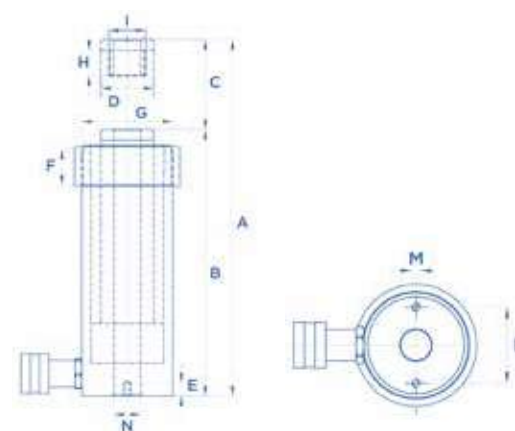
Speciaal ontworpen voor het trekken met draadstangen die door de holle plunjer lopen.

Kenmerken:

- 1-traps cilinder, enkelwerkend
- Hoogresistent staal voor zware toepassingen
- Veerretour
- Geleverd met snelkoppeling van 25/1.5 voor aansluiting op de pomp
- Compatibel met pompen op 640 bar
- Binnendraad op de cilinder: F1/4" NPT
- Extreem lange levensduur



Order nr.		724564482 ^A	724564484 ^A
Orig. nr.		O366	O367
Capaciteit	t	12	24
Druk	bar	640	640
Capaciteit olie	cm ³	111	471
A	mm	265	445
B	mm	200	320
C	mm	65	125
D	mm	40	60
E	mm	10	10
F	mm	25	35
G	mm	M69X2	M104X2
H	mm	20	25
I	mm	M28X1,5	M44X2
L	mm	50	67
M	mm	M5	M6
Gewicht	kg	4,00	14,00
Prijs	€	685,00	1.045,00



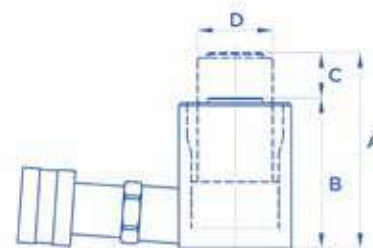
HYDRAULISCHE CILINDERS 5 TOT 30 TON MET LAAG PROFIEL.

5 en 10 tons: met extra laag profiel van 60 mm: heel geschikt voor krappe ruimtes met heel beperkte hoogte

Voor het heffen, drukken en persen in productie, bouw, industrie, machinebouw, transport, pechverhelping etc.

Kenmerken:

- 1-traps cilinder, enkelwerkend
- Hoogresistent staal voor zware toepassingen
- Veerretour
- Geleverd met snelkoppeling van 25/1.5 voor aansluiting op de pomp
- Compatibel met pompen op 640 bar
- Binnendraad op de cilinder: F1/4" NPT
- Extreem lange levensduur



Order nr.		724564419 ^A	724564408 ^A	724564433 ^A	724564422 ^A	724564436 ^A	724564450 ^A
Orig. nr.		O359/M	O359/AM	O360/M	O360/AM	O361/AM	O362/AM
Capaciteit	t	5	5	10	10	20	30
Druk	bar	640	640	640	640	640	640
Capaciteit olie	cm ³	15,3	33,6	25,4	55,6	66,2	100,4
A	mm	76	115	76	115	105	105
B	mm	60	80	60	80	85	85
C	mm	16	35	16	35	20	20
D	mm	30	30	40	40	60	75
Gewicht	kg	0,60	0,80	0,90	1,20	3,30	4,50
Prijs	€	205,00	218,00	264,00	278,00	481,00	585,00

INFO Bekijk het volledige en up-to-date aanbod
 Surf naar www.vynckier.biz/kriks

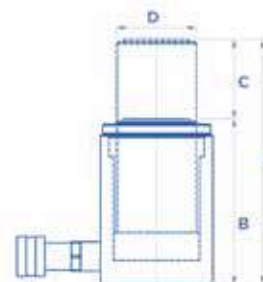
HYDRAULISCHE CILINDERS 5 EN 10 TON VOOR ALLROUND GEBRUIK.

Minimale cilinderhoogte van 100 mm

Voor het heffen, drukken en persen in productie, bouw, industrie, machinebouw, transport, pechverhelping etc.

Kenmerken:

- 1-traps cilinder, enkelwerkend
- Hoogresistent staal voor zware toepassingen
- Veerretour
- Geleverd met snelkoppeling van 25/1.5 voor aansluiting op de pomp
- Compatibel met pompen op 640 bar
- Binnendraad op de cilinder: F1/4" NPT
- Extreem lange levensduur



Order nr.		724564410 ^A	724564414 ^A	724564424 ^A	724564426 ^A	724564428 ^A
Orig. nr.		O359/BM	O359/DM	O360/BM	O360/CM	O360/DM
Capaciteit	t	5	5	10	10	10
Druk	bar	640	640	640	640	640
Capaciteit olie	cm ³	52,8	100,8	87,4	119,2	167
A	mm	155	255	155	195	255
B	mm	100	150	100	120	150
C	mm	55	105	55	75	105
D	mm	30	30	40	40	40
Gewicht	kg	1,00	1,50	1,60	1,90	2,40
Prijs	€	231,00	255,00	286,00	295,00	310,00

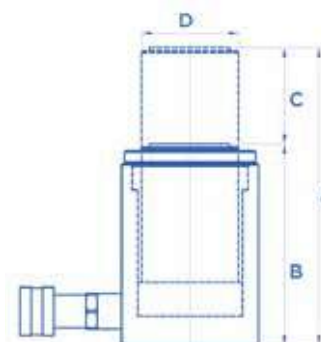
HYDRAULISCHE CILINDERS 20 TOT 50 TON VOOR ALLROUND GEBRUIK.

Minimale cilinderhoogte van 125 mm

Voor het heffen, drukken en persen in productie, bouw, industrie, machinebouw, transport, pechverhelping etc.

Kenmerken:

- 1-traps cilinder, enkelwerkend
- Hoogresistent staal voor zware toepassingen
- Veerretour
- Geleverd met snelkoppeling van 25/1.5 voor aansluiting op de pomp
- Compatibel met pompen op 640 bar
- Binnendraad op de cilinder: F1/4" NPT
- Extreem lange levensduur



Order nr.		724564440 ^A	724564442 ^A	724564454 ^A	724564468 ^A
Orig. nr.		O361/CM	O361/DM	O362/CM	O363/CM
Capaciteit	t	20	20	30	50
Druk	bar	640	640	640	640
Capaciteit olie	cm ³	198,6	331	301,2	431,7
A	mm	185	265	185	180
B	mm	125	165	125	125
C	mm	60	100	60	55
D	mm	60	60	75	90
Gewicht	kg	4,90	6,50	7,80	11,00
Prijs	€	525,00	555,00	615,00	815,00



HYDRAULISCHE CILINDER 10 TOT 20 TON MET LANGE SLAG.

Minimale cilinderhoogte van 265 mm

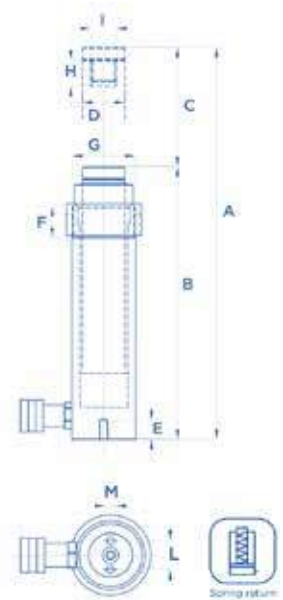
Voor het heffen, drukken en persen in productie, bouw, industrie, machinebouw, transport, pechverhelping etc.

Met optionele basisplaat OBA/2 kan de stabiliteit verder verhoogd worden bij kritieke toepassingen

Kenmerken:

- 1-traps cilinder, enkelwerkend
- Hoogresistent staal voor zware toepassingen
- Veerretour
- Geleverd met snelkoppeling van 25/1.5 voor aansluiting op de pomp
- Compatibel met pompen op 640 bar
- Binnendraad op de cilinder: F1/4" NPT
- Extreem lange levensduur

Order nr.	724564429 ^A	724564430 ^A	724564443 ^A	724564444 ^A	
Orig. nr.	O360/EM	O360/FM	O361/EM	O361/FM	
Capaciteit	t	10	10	20	20
Druk	bar	640	640	640	640
Capaciteit olie	cm ³	222	333	529	728,2
A	mm	405	545	450	570
B	mm	265	335	290	350
C	mm	140	210	160	220
D	mm	40	40	60	60
E	mm	20	20	20	20
F	mm	30	30	30	30
G	mm	M64X2	M64X2	M84X2	M84X2
H	mm	25	25	30	30
I	mm	M24X3	M24X3	M30X3,5	M30X3,5
L	mm	45	45	50	50
M	mm	M8	M8	M10	M10
Gewicht	kg	5,20	6,40	11,10	13,20
Prijs	€	416,00	499,00	749,00	889,00



HYDRAULISCHE HANDPOMPEN 640 BAR VOOR TOEPASSING MET INDUSTRIËLE OMCN CILINDERS.

Compatibel met OMCN cilinders 5-50 ton

Kenmerken:

- Werkdruk van 640 bar
- 1 snelheid: o350/AX en o358/A
- 2 snelheden: o358/C
- Extreem lange levensduur dankzij top kwaliteit van de dichtingen
- Regelventiel voorolieretour met fijnafstelling voor precisiewerk
- Lange, comfortabele pomphendel met anti-slip rubbergreep
- Kwalitatieve soepele hydraulische slang met snelkoppeling voor cilinders
- Aansluiting van de snelkoppeling: 25/1,5
- Made in Italy

Raadpleeg onze binnendienst voor het vinden van de geschikte combinatie van pomp en cilinders.



O358/C

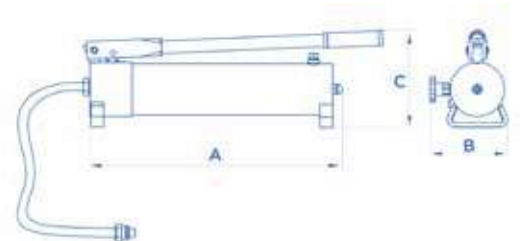


O350/AX



O358/A

Order nr.	724564382 ^A	724564397 ^A	724564399 ^A	
Orig. nr.	O350/AX	O358/A	O358/C	
Druk	bar	640	640	
Olief verplaatsing per slag	cm ³	2,26	2,26	3,07/14,13
Capaciteit tank	cm ³	1100	650	2400
A	mm	510	330	510
B	mm	165	140	160
C	mm	160	160	200
Gewicht	kg	10,00	7,00	18,00
Afmetingen (l x b x h)	mm	510x165x160	330x140x160	510x160x200
Prijs	€	312,00	378,00	799,00



HYDROPNEUMATISCHE VOETPOMP 520 BAR VOOR TOEPASSING MET OMCN INDUSTRIËLE CILINDERS.

Kenmerken:

- **Compatibel met OMCN cilinders 85 tot 245 ton**
- Werkdruk van 520 bar
- Aansluiting op compressor is vereist
- Extreem lange levensduur dankzij top kwaliteit van de dichtingen
- Regelventiel voorolieretour met fijnafstelling voor precisiewerk
- Ergonomische voetpedaal bediening
- Kwalitatieve soepele hydraulische slang met snelkoppeling voor cilinders
- Aansluiting van de snelkoppeling: 25/1,5
- Made in Italy

Raadpleeg onze binnendienst voor het vinden van de geschikte combinatie van pomp en cilinders



Order nr.		724564392 ^A
Orig. nr.		O357/A
Capaciteit	l/min	1,4
Druk	bar	520
Capaciteit tank	cm ³	4500
A	mm	420
B	mm	240
C	mm	220
Gewicht	kg	14,00
Afmetingen (l x b x h)	mm	420x240x220
Prijs	€	905,00

HYDRAULISCHE HANDPOMP 700BAR VOOR TOEPASSING MET INDUSTRIËLE CILINDERS.

Kenmerken:

- Werkdruk van 700bar
- 1 snelheid
- Extreem lange levensduur dankzij top kwaliteit van de dichtingen
- Regelventiel voorolieretour met fijnafstelling voor precisiewerk
- Lange, comfortabele pomphendel met anti-slip rubbergreep
- Kwalitatieve soepele hydraulische slang met snelkoppeling voor cilinders
- Aansluiting van de snelkoppeling: 25/1,5
- Made in Italy

Niet compatibel met OMCN cilinders op 640 bar.



Order nr.		724564381 ^A
Orig. nr.		O350/A
Druk	bar	700
Olie verplaatsing per slag	cm ³	2,26
Capaciteit tank	cm ³	1100
A	mm	510
B	mm	165
C	mm	160
Gewicht	kg	10,00
Afmetingen (l x b x h)	mm	510x165x160
Prijs	€	306,00

HYDROPNEUMATISCHE VOETPOMP 700 BAR VOOR TOEPASSING MET INDUSTRIËLE CILINDERS.

Kenmerken:

- Werkdruk van 700 bar
- Aansluiting op compressor is vereist
- Extreem lange levensduur dankzij top kwaliteit van de dichtingen
- Regelventiel voorolieretour met fijnafstelling voor precisiewerk
- Ergonomische voetpedaal bediening
- Kwalitatieve soepele hydraulische slang met snelkoppeling voor cilinders
- Aansluiting van de snelkoppeling: 25/1,5
- Made in Italy

Niet compatibel met OMCN cilinders op 640 bar.



Order nr.		724564391 ^A
Orig. nr.		O357
Capaciteit	l/min	0,7
Druk	bar	700
Capaciteit tank	cm ³	1100
A	mm	295
B	mm	110
C	mm	170
Gewicht	kg	6,30
Afmetingen (l x b x h)	mm	295x110x170
Prijs	€	745,00

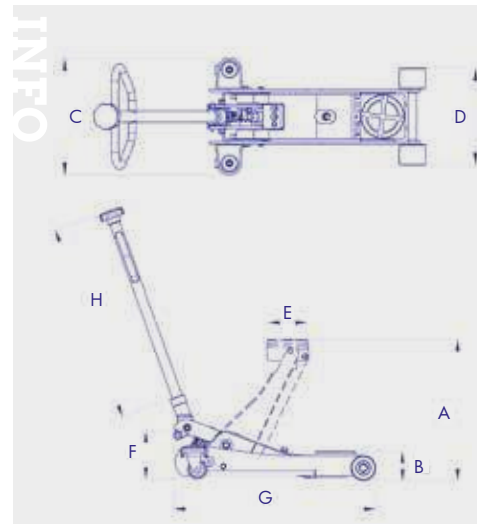
GARAGEKRIK 2T MET LAAG PROFIEL IN KORTE UITVOERING.

OMCN TOP line krik met een bewezen gebruiksgemak en ergonomie.

Voordelen:

- **Brede basis met heel goede stabiliteit**
- Ergonomische hendel
- Gecontroleerd zakken via knop op de hendel
- Rubber beschermdop voor chassis
- Nylon wielen met **rustige, geluidsarme loop** op de werkvloer

Order nr.	724564360	
Orig. nr.	O3000	
Capaciteit	t	2
Hoogte minimum	mm	95
Hoogte maximum	mm	480
C	mm	350
D	mm	290
E	mm	130
F	mm	200
G	mm	660
H	mm	810
Gewicht	kg	39,00
Afmetingen (l x b x h)	mm	660x350x1010
Prijs	€	575,00



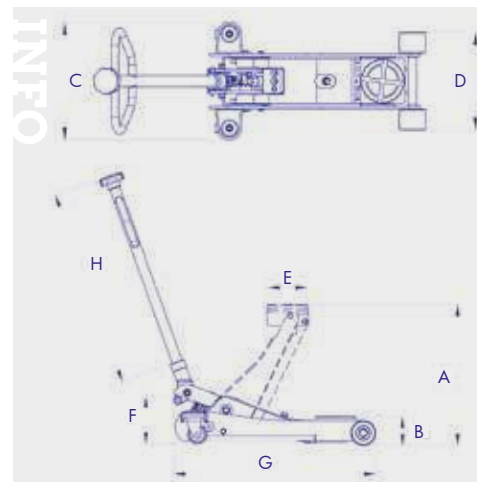
GARAGEKRIK 2T MET LAAG PROFIEL IN LANGE UITVOERING.

OMCN TOP line krik met een bewezen gebruiksgemak en ergonomie.

Kenmerken:

- **PU wielen**, met vooraan dubbele gebalanceerde wielen, ideaal voor vloeren met roosters, of oneffen ondergrond op deparage en pechverhelping
- Ergonomische hendel
- **Extra brede basis** met heel goede stabiliteit
- Gecontroleerd zakken via voetpedaal
- Rubber beschermdop voor chassis

Order nr.	724564362	
Orig. nr.	O3010	
Capaciteit	t	2
Hoogte minimum	mm	95
Hoogte maximum	mm	710
Quicklift pedaal		Ja
C	mm	480
D	mm	485
E	mm	130
F	mm	210
G	mm	1000
H	mm	780
Gewicht	kg	67,00
Afmetingen (l x b x h)	mm	1000x480x990
Prijs	€	935,00

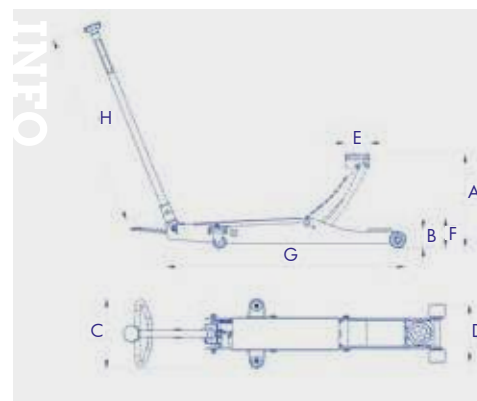


GARAGEKRIK 2T MET LAAG PROFIEL IN LANGE UITVOERING.

Kenmerken:

- Heel laag profiel: minimum hoogte 90 mm
- Quick lift pedaal voor het snel op hoogte brengen van de kop
- Nylon wielen
- Ergonomische hendel
- Gecontroleerd zakken via grote handknop
- Rubber beschermdop op de kop

Order nr.	724564364	
Orig. nr.	O3020	
Capaciteit	t	3
Hoogte minimum	mm	90
Hoogte maximum	mm	505
Quicklift pedaal		Ja
C	mm	290
D	mm	275
E	mm	130
F	mm	145
G	mm	1260
H	mm	915
Gewicht	kg	40,00
Afmetingen (l x b x h)	mm	1260x275x145
Prijs	€	745,00



HYDRAULISCHE GARAGEKRIK 1500KG OMCN, MET KORT FRAME.

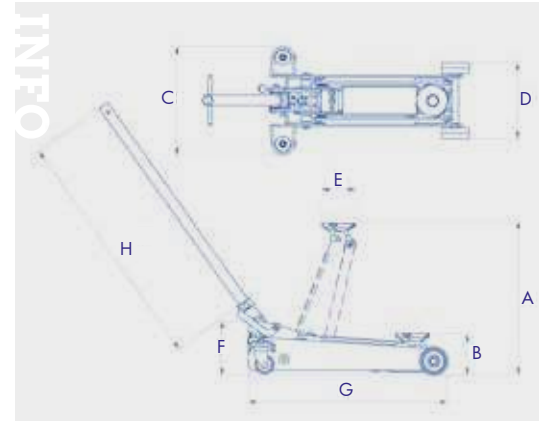
Kenmerken:

- Sterke, compacte krik voor personenwagens, SUV's, aanhangers, etc
- Cilinder en pomp van hoge kwaliteit
- Kunststof wielen met rustige loop
- Beveiligd tegen overbelasting

Opties:

- Rubber dop art. O392/A
- Nylon wielen

Order nr.	724564308	
Orig. nr.	O252	
Capaciteit	t	1.5
Hoogte minimum	mm	130
Hoogte maximum	mm	525
C	mm	365
D	mm	290
E	mm	100
F	mm	200
G	mm	700
H	mm	820
Gewicht	kg	35,00
Afmetingen (l x b x h)	mm	700x290x200
Prijs	€	433,00



01 MACHINES

HYDRAULISCHE GARAGEKRIK 2000KG OMCN, MET KORT FRAME.

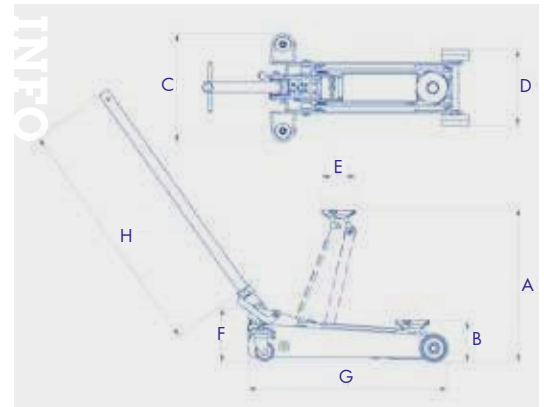
Kenmerken:

- Sterke, compacte krik voor personenwagens, SUV's, aanhangers, etc
- Cilinder en pomp van hoge kwaliteit
- Kunststof wielen met rustige loop
- Beveiligd tegen overbelasting

Opties:

- Rubber dop art. O392/A
- Nylon wielen

Order nr.	724564309	
Orig. nr.	O253	
Capaciteit	t	2
Hoogte minimum	mm	130
Hoogte maximum	mm	525
C	mm	390
D	mm	290
E	mm	100
F	mm	200
G	mm	700
H	mm	820
Gewicht	kg	35,00
Afmetingen (l x b x h)	mm	700x290x200
Prijs	€	470,00



02 AUTO

03 WORKSHOP

HYDRAULISCHE GARAGEKRIK 2000KG OMCN, LANG FRAME EN DUBBELE FRONTWIELEN.

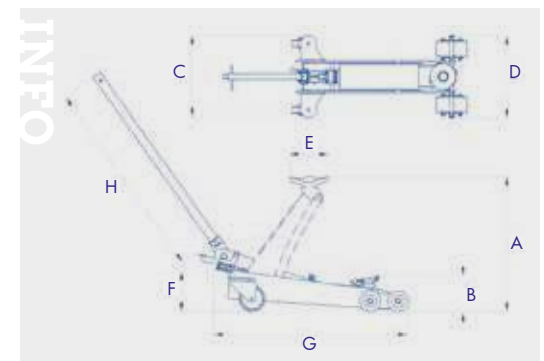
Kenmerken:

- **Dubbele balancerende frontwielen** : geschikt voor vloeren met roosters en oneffenheden. Ook geschikt voor pechverhelpingsdiensten en gebruik op ruwe ondergronden zoals wegen, parkings, pechstrook, etc.
- **Wielen in polyurethaan**: zacht lopend en geluidsdempend
- Cilinder en pomp van hoge kwaliteit
- Beveiligd tegen overbelasting

Opties:

- Rubber dop art. O392/B

Order nr.	724564126	
Orig. nr.	O1120/E	
Capaciteit	t	2
Hoogte minimum	mm	130
Hoogte maximum	mm	760
Quicklift pedaal		Ja
C	mm	480
D	mm	480
E	mm	130
F	mm	200
G	mm	1080
H	mm	910
Gewicht	kg	65,00
Afmetingen (l x b x h)	mm	1080x480x200
Prijs	€	895,00



04 EQUIPMENT

05 TOOLS

HYDRAULISCHE GARAGEKRIK 3000KG OMCN, MET KORT FRAME.

Kenmerken:

- Sterke, compacte krik voor personenwagens, SUV's, aanhangers, etc
- Cilinder en pomp van hoge kwaliteit
- Kunststof wielen met rustige loop
- Beveiligd tegen overbelasting

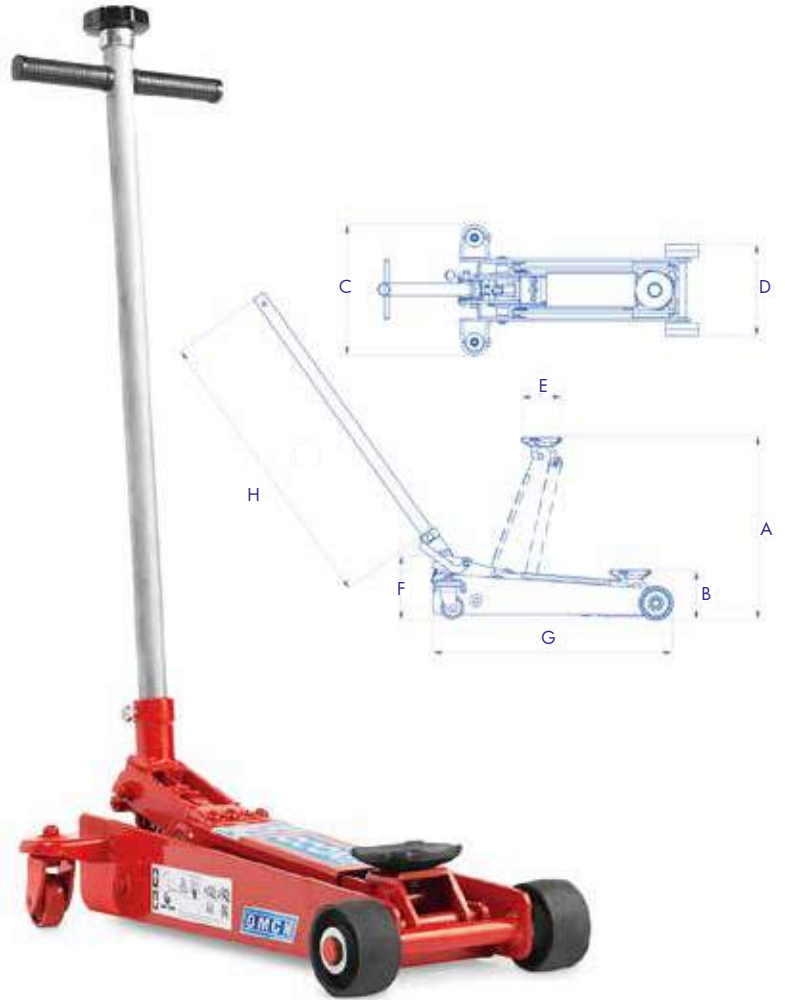
Opties:

- Rubber dop art. O392/B
- Nylon wielen

INFO



Order nr.		724564310
Orig. nr.		O254
Capaciteit	t	3
Hoogte minimum	mm	140
Hoogte maximum	mm	610
C	mm	395
D	mm	310
E	mm	130
F	mm	225
G	mm	760
H	mm	820
Gewicht	kg	45,00
Afmetingen (l x b x h)	mm	760x310x225
Prijs	€	639,00



INFO

Bekijk het volledige en up-to-date aanbod

Surf naar www.vynckier.biz/kriks

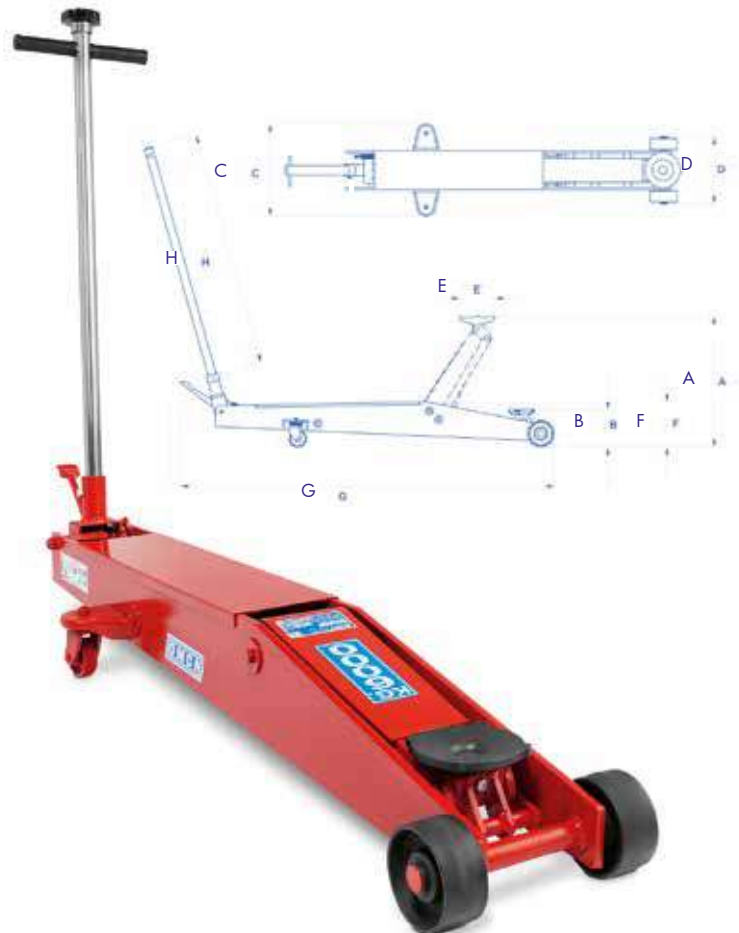


HYDRAULISCHE GARAGEKRIK 6 TON OMCN, MET LANGE UITBOUW.

Kenmerken:

- Geschikt voor zware voertuigen, zoals bestelwagens, vrachtwagens, camping cars, etc.
- Zwaar frame met grote wielen voor het vlot verzetten van de krik, ondanks zijn zware eigengewicht
- **Quick lift voetpedaal** voor het snel op hoogte brengen van de krik in slechts enkele seconden

Order nr.		724564319
Orig. nr.		O263
Capaciteit	t	6
Hoogte minimum	mm	150
Hoogte maximum	mm	550
Quicklift pedaal		Ja
C	mm	360
D	mm	290
E	mm	130
F	mm	190
G	mm	1580
H	mm	920
Gewicht	kg	80,00
Afmetingen (l x b x h)	mm	1580x290x190
Prijs	€	955,00



HYDRAULISCHE GARAGEKRIK 8 TON OMCN, MET LANGE UITBOUW.

Kenmerken:

- Geschikt voor zware **voertuigen**, zoals bestelwagens, vrachtwagens, camping cars, etc.
- Zwaar frame met grote wielen voor het vlot verzetten van de krik, ondanks zijn zware eigengewicht
- **Quick lift voetpedaal** voor het snel op hoogte brengen van de krik in slechts enkele seconden

Order nr.	724564320	
Orig. nr.	O264	
Capaciteit	t	8
Hoogte minimum	mm	150
Hoogte maximum	mm	560
Quicklift pedaal	Ja	
C	mm	385
D	mm	305
E	mm	130
F	mm	230
G	mm	1650
H	mm	920
Gewicht	kg	95,00
Afmetingen (l x b x h)	mm	1650x305x230
Prijs	€	1.205,00



01 MACHINES

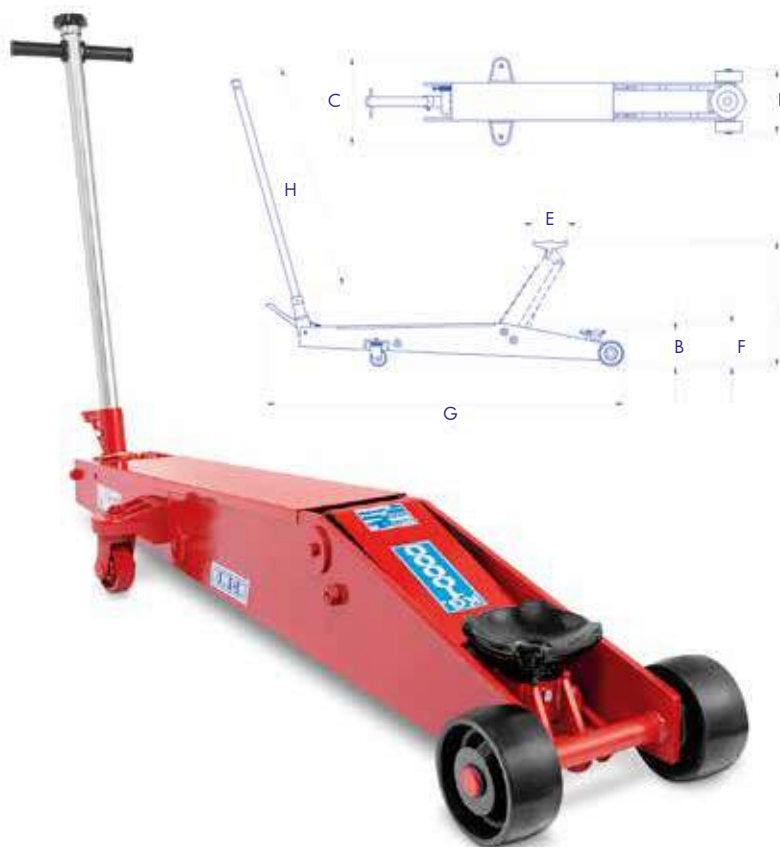
02 AUTO

HYDRAULISCHE GARAGEKRIK 10 TON OMCN, MET EXTRA LANGE UITBOUW.

Kenmerken:

- Geschikt voor zware **voertuigen**, zoals bestelwagens, vrachtwagens, camping cars, etc.
- Zwaar frame met grote wielen voor het vlot verzetten van de krik, ondanks zijn zware eigengewicht
- **Quick lift voetpedaal** voor het snel op hoogte brengen van de krik in slechts enkele seconden

Order nr.	724564321	
Orig. nr.	O265	
Capaciteit	t	10
Hoogte minimum	mm	185
Hoogte maximum	mm	630
Quicklift pedaal	Ja	
C	mm	445
D	mm	360
E	mm	155
F	mm	265
G	mm	1880
H	mm	900
Gewicht	kg	148,00
Afmetingen (l x b x h)	mm	1880x360x265
Prijs	€	1.379,00



03 WORKSHOP

04 EQUIPMENT

05 TOOLS

RUBBER KOP VOOR ROLKRIKS OMCN.

Geschikt voor types 112, 112/A, 252, 253, 1120/F, 1130/XR

Order nr.	Orig. nr.	Voor type	Prijs €
724564526	O392/A	O112-O112/A-O252-O253-O1120/F-O1130/XR	62,50
724564527	O392/B	O113-O114-O115-O116-O254-O255-O256-O1120/E	62,50
724564528	O392/C	112/B, 112/C, 112/D,O119-O119/A-O120-O257-O259-O260-O261	62,50
724564529	O392/D	O258-O1120/G	62,50



TROLLEY VOOR WIELMONTAGE. CAPACITEIT 100 KG.

Geschikt voor montage van wielen van auto's, bestelwagens, SUV's etc op 2-kolomsbruggen of schaarliften.

Kenmerken:

- Hydraulische cilinder met voetbediening
- Zakken via grote handknop met dodemansysteem
- De wielsteun bestaat uit 4 rollers (2 onderaan en 2 vooraan) voor het makkelijk en snel
- Positioneren van de wielbouten tijdens de montage
- Rollers uit speciaal krasvrij kunststof materiaal

Order nr.	724564830	
Orig. nr.	OSIF/XR	
Capaciteit	kg	100
A	mm	2080
B	mm	1320
C	mm	770
D	mm	100
E	mm	295
F	mm	425
G	mm	730
H	mm	940
I	mm	355
L	mm	45
Gewicht	kg	47,00
Afmetingen (l x b x h)	mm	730x770x1230
Prijs	€	829,00

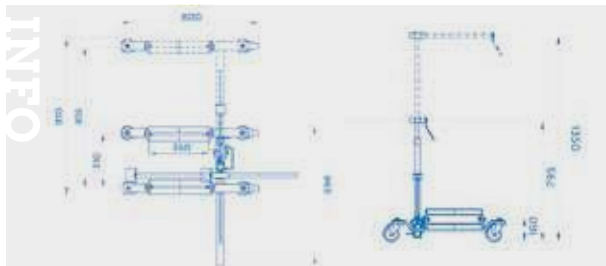


COMPACTE TROLLEY VOOR WIELMONTAGE. CAPACITEIT 200 KG.

Lichte en mobiele mechanische lift, geschikt voor montage van wielen van vrachtwagens, bussen etc. onmisbaar onderweg.

Kenmerken:

- Makkelijk centreren en positioneren van de wielbouten dankzij de rollers
- 4 grote draaibare wielen voor makkelijk positioneren



Order nr.	724564519	
Orig. nr.	O388/B	
Capaciteit	kg	200
Maximum hoogte	mm	1350
Minimum hoogte	mm	795
Gewicht	kg	40,00
Afmetingen (l x b x h)	mm	910x800x1350
Prijs	€	735,00



TROLLEY VOOR WIELMONTAGE. CAPACITEIT 700 KG.

Geschikt voor montage van grote wielen van vrachtwagens, bussen, kranen, tractoren, bestelwagens, etc.

Kenmerken:

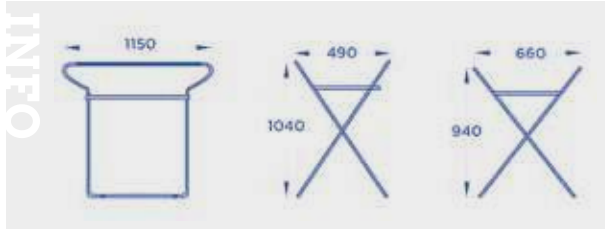
- Geschikt voor dubbele wielen, via dubbele rolondersteuning
- Rolondersteuning in breedte instelbaar
- Hydraulische cilinder met voet- en handbediening
- Zakken via grote handknop met dodemansysteem
- Met 4 grote draaibare wielen

Order nr.	724564291	
Orig. nr.	O227	
Capaciteit	kg	700
A	mm	650
B	mm	160
C	mm	1150
D	mm	1000
E	mm	490
F	mm	920
G	mm	1150
H	mm	770
I	mm	10
L	mm	1410
Gewicht	kg	160,00
Afmetingen (l x b x h)	mm	920x1150x1410
Prijs	€	1.805,00



OMCN UNIVERSELE GARAGESTEUN 3 POSITIES.

Geschikt voor alle carrosseriewerk zoals schuren , plamuren en spuiten van motorkappen, deuren, spatborden, etc.



Order nr.		724564513
Orig. nr.		O381
Gewicht	kg	15,00
Prijs	€	159,00



OMCN GARAGESTEUN 'MULTIPRATIC' MET MULTI-INSTELBARE POSITIES.

Geschikt voor alle carrosseriewerk zoals schuren, plamuren en spuiten van motorkappen, deuren, spatborden, en vele andere afneembare carrosserie onderdelen.



Order nr.		724564325
Orig. nr.		O274
Prijs	€	529,00



TROLLEY ASSTEUN VOOR VOERTUIGEN, CAPACITEIT 800 KG.

- O250/A met geremde wielen
- O250 met standard wielen

Kenmerken:

- Eenvoudig verplaatsen van voertuigen zonder wielen of voorbrug
- Grote overgedimensioneerde, draaibare wielen, geschikt voor vloeren met roosters of oneffenheden
- Geschikt voor gebruik in spuitcabine

Bestand tegen temperaturen tot 100°C

Order nr.		724564304	724564305
Orig. nr.		O250	O250/A
Gewicht	kg	30,00	30,00
Afmetingen (l x b x h)	mm	1300x600x330	1300x600x330
Prijs	€	366,00	395,00



INFRAROODSTRALER VOOR HET DROGEN VAN LAKWERK.

Kenmerken:

- Hoogwaardige VPower infraroodlampen
- Kortegolf Quartz- halogeenlampen
- Levensduur 5000-7000h
- Eenvoudige timer instelling
- Verticaal verstelbare lamp op geanodiseerde aluminium kolom
- Stabiele H-wielbasis met geremde wielen
- Droogt lak van buiten naar binnen
- Blazen worden vermeden, met tijds winst als gevolg



INFO Bekijk het volledige en up-to-date aanbod
 Surf naar www.vynckier.biz/garagemateriaal



Order nr.		829000300
Orig. nr.		ID1
Vermogen	W	1x1000
Spanning	V	230
Temperatuur	°C	100
Tijdsinterval	min	0-60
Werkgebied	mm	800x450
Gewicht	kg	15,00
Afmetingen (l x b x h)	mm	580x500x1600
Prijs	€	204,00

INFRAROODSTRALER VOOR HET DROGEN VAN LAKWERK.

Dubbele lamp met apart instelbare stralingshoek en werkingsduur.

Beide lampen kunnen ook verticaal ingesteld worden.

Kenmerken:

- Hoogwaardige VPower infraroodlampen
- Kortegolf Quartz- halogeenlampen
- Levensduur 5000-7000h
- Eenvoudige timer instelling
- Temperatuurstelling
- Verticaal verstelbare lamp op geanodiseerde aluminium kolom
- Stabiele H-wielbasis met geremde wielen
- Droogt lak van buiten naar binnen
- Blazen worden vermeden, met tijds winst als gevolg



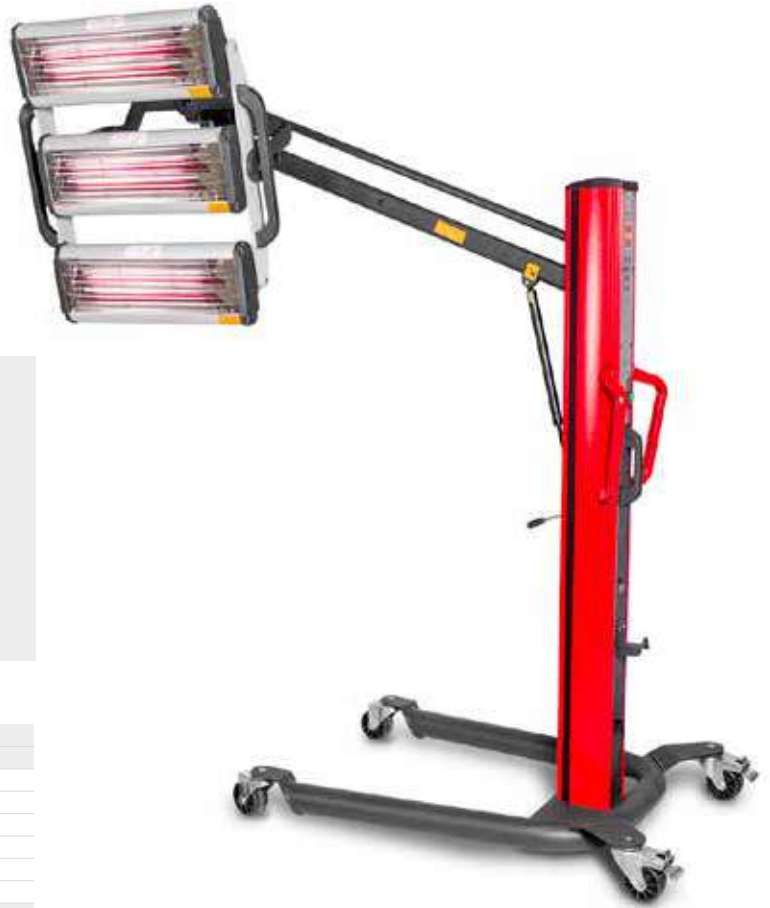
Order nr.		829000301
Orig. nr.		ID2
Vermogen	W	2x1000
Spanning	V	230
Temperatuur	°C	30-100
Tijdsinterval	min	0-60
Werkgebied	mm	800x800
Gewicht	kg	19,00
Afmetingen (l x b x h)	mm	580x500x1600
Prijs	€	337,00



INFRAROODSTRALERS VOOR HET DROGEN VAN LAKWERK IN CARROSSERIE. MODELLEN 3 EN 6 X 1000W MET INSTELBARE LAMPHOEK.

Kenmerken:

- Hoogwaardige VPower 55 cm infraroodlampen
- Kortegolf Quarz- halogeenlampen rood
- Dankzij de sterke luchtvering kunnen de grote lampen gemakkelijk gepositioneerd worden
- Droogt lak van buiten naar binnen
- Blazen worden vermeden, met tijdswinst als gevolg
- Volautomatische digitale instelling van de warmte-output (LED)
- Elektronische temperatuurregeling van 40 tot 100 °C
- Stralers elk apart inschakelbaar en hoek instelbaar van 0 tot 300°
- 2 droogsystemen:
 - PULSE: voordrogen/verdampen
 - ROUTINE: continuedrogen/uitdruigen
- Rolgelagerde wielen met rem
- Geleverd met blauwe industry stekker 16A 230V



Order nr.		829000302
Orig. nr.		LD3P
Vermogen	W	3x1000
Spanning	V	230
Droogoppervlak	mm	1200x1000
Temperatuur	°C	40-100
Tijdsinterval	min	0-99
Werkgebied	mm	1200x1000
Gewicht	kg	60,00
Afmetingen (l x b x h)	mm	789x1150x1620
Prijs	€	779,00

UITDEUKTOESTEL VOOR HET HERSTELLEN VAN DEUKEN EN HAGELSCHADE ZONDER SPUITWERK.

Voordelen:

- Uitdeuken in 20 seconden zonder hulpmiddelen
- Zonder lijmen, lassen, plamuren en spuiten
- Geen schade aan lak en carrosserie
- Werkt ook als de onderkant onbereikbaar is
- Tijd- en kosten besparend in vergelijking met traditionele methodes

Kenmerken:

- Elektromagnetische werking, door IGBT inverter gestuurd
- Lichte tool; met drukknop en rubber coating
- Eenvoudig controlepaneel met instelling van tijd en intensiteit
- Helder en groot LCD display
- Zeer compact apparaat met laag stroomverbruik
- Geschikt voor staal en staallegeringen

Optionele trolley (829000320)



Order nr.		829000320
Orig. nr.		IDH110
Spanning	V	230
Geschikt voor staal		Ja
Maximum opgenomen vermogen	kW	1
Isolatieklasse		F
Frequentie	kHz	50
Gewicht	kg	3,00
Afmetingen (l x b x h)	mm	36x23x26
Prijs	€	595,00

TROLLEY VOOR UITDEUKTOESTEL IDH110.



Order nr.		829000321
Orig. nr.		IDH110T
Afmetingen (l x b x h)	mm	408x410x780
Prijs	€	69,50

MOBIELE SPUITCABINE 3 X 1,2 METER.

Deze compacte en mobiele spuitcabine laat toe om kleine herstellingen snel en efficiënt ter plaatse uit te voeren, zonder het voertuig te verplaatsen doorheen de werkplaats. Een logistieke oplossing die tijdsinstaat oplevert.

Geschikt voor alle carrosseriewerk zoals schuren, spuiten en drogen.

Het grootste deel van het schadeherstel bestaat uit kleine en lokale reparaties, die met deze compacte spuitcabine op efficiënte wijze kunnen worden uitgevoerd. Voor kleine spuitwerken is een grote vaste spuitcabine ook vaak ongeschikt of te duur in gebruik.

De energiekost en de uurkost van deze spuitcabine ligt ook merkkelijk lager.

Gebruiksvoordelen

- Mobile cabine op wielen, met 2 transparante PVC afschermgordijnen op beide lange zijden
- Spanning 1 x 230 V, past op elk stopcontact overal in de werkplaats
- Er kan ofwel helemaal binnen in de cabine gewerkt worden, ofwel kan de cabine tegen het voertuig worden gerold, dan wordt de opening en de werkzone met beschermingstape afgeplakt, voor het precieze spot herstelling
- Intern werkvolume van: lengte 3 m, breedte 1.2 m, hoogte 2 m
- Efficiënte luchtfiltrering in 4 niveaus brengt gezuiverde lucht terug in de werkplaats. Met filters voor het neutraliseren van spuitmist, chemische dampen en geuren
- De lucht in- en uitlaat motoren garanderen een vloeiende luchtstroom van 2600 m³/h, zodat er steeds voldoende een zuivere lucht wordt aangevoerd, voor een perfect spuitresultaat
- Na het spuiten kan ook een mobiele lakdroger in de cabine worden gezet, zodat de werkcyclus volledig wordt afgerond binnen in de zuivere en cleane werkomgeving
- Cabine met lichte overdruk, stof wordt zoveel mogelijk vermeden tijdens het spuitwerk
- Heldere LED verlichting van 800 lux met gelijke spreiding, voor een gelijkmatige verlichting binnen in de cabine
- Geluid gedempte ventilorkasten met brandvertragende bekleding. Beperken het geluid tijdens het werken

Wordt geleverd in 2 kisten, eenvoudige en snelle montage.

▶ NEW



Order nr.		829000250 A
Orig. nr.		MSC3600
Spanning	V	230
Vermogen	kW	2,35
Binnenafmetingen (l x b x h)	mm	3000 x 1200 x 2000
Luchtdebiet	m³/u	2000m³/h+2600m³/h
Verlichting		800 lux, 98W
Filter		2 (ingang) + 5 (uitgang)
Gewicht	kg	300,00
Afmetingen (l x b x h)	mm	4350x1200x2200
Prijs	€	7.540,00

INFO



DRAAIBARE SPUITSTANDAARD VOOR LAKKEN, SCHUREN EN CARROSSERIE HERSTELWERK.

Kenmerken:

- Stabiele en grote spuitstandaard met 6 instelbare houders met haken
- Geschikt voor de meeste losse onderdelen zoals motorkap, bumpers, panelen, spiegels, velgen, etc.
- Krasbestendige, verzinkte afwerking
- De centrale as is standaard geremd. Met de 2 zware handgrepen kan de hele standaard geroteerd worden in elke willekeurige positie. De rem wordt terug vastgezet met het voetpedaal
- Grote stevige volle wielen 150 mm

► NEW



Order nr.	829000247	
Orig. nr.	SPS1200	
Gewicht	kg	20,00
Afmetingen (l x b x h)	mm	1150x340x155
Prijs	€	124,00

DRAAGBARE SPUITSCHRAAG VOOR CARROSSERIE SPUIT EN HERSTELWERK.

Kenmerken:

- Geschikt voor de grote onderdelen zoals motorkap, bumpers en panelen
- PU schuimband voor het beschermen van de werkstukken tegen krassen
- Traploos positioneren op hoogte 635 – 1041 mm
- Maximum 1041 mm hoogte x 355 mm breedte
- Minimum 635mm hoogte x 813 mm breedte
- Gesloten afmetingen: 1016 x 1066 mm
- Krasbestendige , verzinkte afwerking
- Draagcapaciteit 200 kg
- Buisdikte 32 x 1,2 mm

► NEW



Order nr.	829000248	
Orig. nr.	SPS1000	
Gewicht	kg	6,50
Afmetingen (l x b x h)	mm	1016x355x1041
Prijs	€	51,50

MOBIELE WERKPLAATSTOEL MET OPBERGBAKJES.

Kenmerken:

- Compact rollend stoeltje met groot zitvlak en grote soepel lopende wielen
- Kwalitatieve wielen diameter 100 mm, 2 wielen met rem
- Grote en kleine opbergvakken en lade voor gereedschappen en onderdelen
- 2 Uitneembare opbergvakken met verschillende compartimenten
- Capaciteit: 130 kg

► NEW



Order nr.	756183653 A	
Orig. nr.	MS375	
Diameter wiel	mm	100
Maximum laadcapaciteit	kg	130
Gewicht	kg	6,50
Afmetingen (l x b x h)	mm	800x270x380
Prijs	€	77,50

WERKPLAATSTOEL.

Kenmerken:

- Op 5 PU-wielen
- Verstelbaar in de hoogte met cilinder
- Met magneetvakje in de basis



Order nr.	756183650 A	
Orig. nr.	MS365	
Minimum hoogte	mm	440
Maximum hoogte	mm	555
Diameter zijje	mm	365
Diameter basis	mm	440
Gewicht	kg	6,60
Afmetingen (l x b x h)	mm	365x365x440
Prijs	€	81,50

WERKPLAATSTOEL/PLOOIBAAR MONTAGELIGBED.

Kenmerken:

- PP wielen met schokabsorberende PE-laag
- **Opploikbaar in 3 delen** van ligbed tot werkplaatsstoel
- Comfortabele, moussen matras
- Gemakkelijk te reinigen
- Uit PVC



Order nr.	756203001 A	
Orig. nr.	MTB3D	
Minimum hoogte	mm	105
Maximum hoogte	mm	470
Diameter wiel	mm	60
Maximum laadcapaciteit	kg	110
Gewicht	kg	6,70
Afmetingen (l x b x h)	mm	1020x400x470
Prijs	€	61,50

MONTAGELIGBED.

Kenmerken:

- Vast model
- Uit harde kunststof
- Met zachte hoofdsteun
- Wielen in zwart pvc met zachtlopende grijze PU-laag

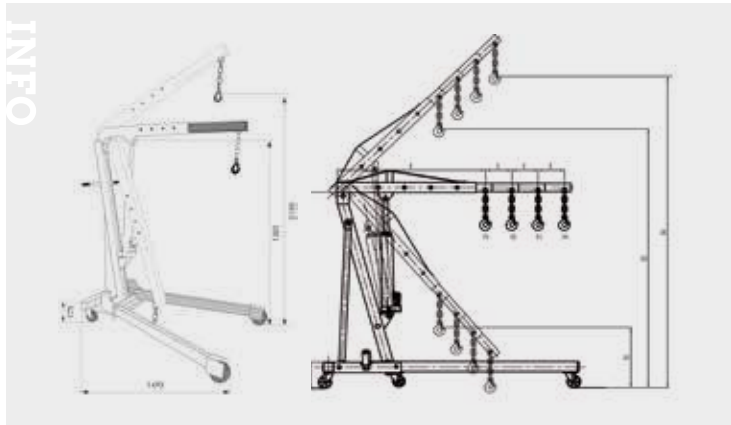


Order nr.	756203002 A	
Orig. nr.	MTB10	
Minimum hoogte	mm	50
Maximum hoogte	mm	115
Diameter wiel	mm	75
Maximum laadcapaciteit	kg	130
Gewicht	kg	4,80
Afmetingen (l x b x h)	mm	1010x490x120
Prijs	€	43,50

GARAGEKRANEN MET CAPACITEIT 1 TON.

Kenmerken:

- Opplooibaar model. de steunwielen klappen omhoog, voor het eenvoudig en compact wegbergen van het toestel
- Draaibare achterwielen en stevige metalen topwielen
- Manueel bediende hydraulische cilinder met overbelastingsventiel
- Arm met 4 lengte posities. Zo kunt u het werkbereik verlengen en steeds tot bij het te heffen onderdeel komen
- Daalventiel met dodemansknop, voor een optimale veiligheid

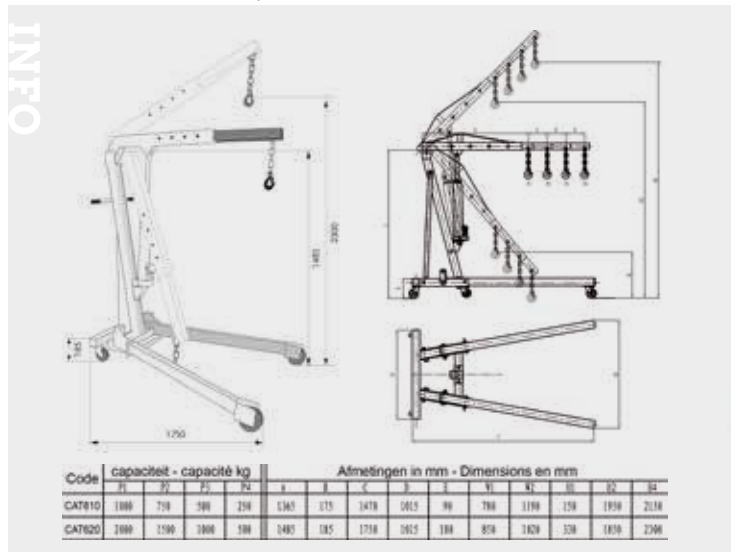


Order nr.	754756100		
Orig. nr.	CAT610		
Capaciteit	t	1	
Hefbereik	mm	25-1800	
Gewicht	kg	72,00	
Afmetingen (l x b x h)	mm	1470x1190x2150	
Prijs	€	266,00	

GARAGEKRANEN MET CAPACITEIT 2 TON.

Kenmerken:

- Plooibaar model
- Pomp
- Met draaibare achterwielen
- Stevige metalen topwielen
- Hydraulische cilinder met overbelastingsventiel
- Arm met 4 posities
- Daalventiel met dodemansknop



Order nr.	754756200		
Orig. nr.	CAT620		
Capaciteit	t	2	
Hefbereik	mm	25-2300	
Gewicht	kg	87,50	
Afmetingen (l x b x h)	mm	1750x1020x2300	
Prijs	€	316,00	

EVENAAR /MOTORHANGER VOOR HET UITBALANCEREN VAN LASTEN OP TAKELS EN KRANEN.

Capaciteit 680 kg.

Met de spindel wordt de last in balans gebracht.

Voor het gebalanceerd en veilig optakelen van motoren, balken, lasten.

Hijsgoog past op de haak van de meeste takels en garagekranen. Hydraulische uitdeukset 10 t. Compleet met handpomp, hydraulische slang, drukcilinder, spreider (0,5 t), opzet- en verlengstukken. Met pvc-koffer uitgerust met wielen voor een gemakkelijk transport.



Order nr.	754751500		
Orig. nr.	CAT1500		
Capaciteit	kg	680	
Gewicht	kg	5,50	
Afmetingen (l x b x h)	mm	445x64x190	
Prijs	€	37,50	

KIES UW... WERKPLAATSKRAAN

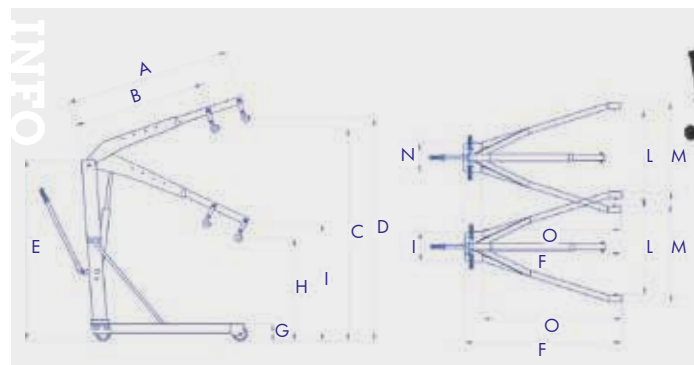


		CAPACITEIT (TON)	HEFBEREIK (MM)
CAT610 754756100		1	25 - 1800
CAT620 54756200		2	25 - 2300
OGP05/S 724564875		0.5	400 - 2360
OGP10/S 724564876		1	550 - 2320
O131 724564161		0.5	435 - 2355
O132 724564162		1	470 - 2670
O134 724564164		1	470 - 2670
O137 724564167		1.5	310 - 3010
O138 724564168		2	510 - 3300
O222 724564287		3	370 - 3800

OPKLAPBARE GARAGEKRAAN 0.5 TON - 1.0 TON OMCN.

Kenmerken:

- Stabiele kraan met 2 opklapbare zijsteunen, voor het compact opbergen
- Verzinkte cilinder met handpomp en 1 snelheid
- Telescopische arm met 4 posities
- 360° draaibare hijschaak
- Beveiligd tegen overbelasting
- Gecontroleerde daalbeweging met grote handknop
- Rubber en nylon wielen



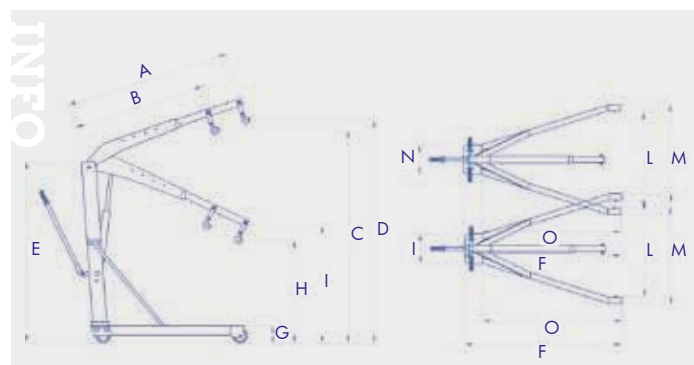
Order nr.		724564875 ^A	724564876 ^A
Orig. nr.		OGP05/S	OGP10/S
Capaciteit	t	0,5	1
Hoogte minimum	mm	400	550
Hoogte maximum	mm	2360	2320
C	mm	2130	2180
F	mm	1540	1740
G	mm	150	180
H	mm	400	550
I	mm	600	725
L	mm	780	840
M	mm	900	980
N	mm	400	450
O	mm	1160	1325
Gewicht	kg	76,00	116,00
Afmetingen (l x b x h)	mm	1540x900x1570	1740x980x1700
Prijs	€	685,00	969,00



0.5 TON - 1.0 TON GARAGEKRANEN MET GROOT WERKBEREIK.

Kenmerken:

- Uiterst stabiele kraan met zijsteunen en betrouwbare hydrauliek
- Telescopische arm met 4 posities
- 360° draaibare hijschaak
- Beveiligd tegen overbelasting
- Gecontroleerde daalbeweging
- Rubber en nylon wielen



Order nr.		724564161 ^A	724564162 ^A
Orig. nr.		O131	O132
Capaciteit	t	0,5	1,0
C	mm	2130	2390
F	mm	1295	1530
G	mm	160	180
H	mm	435	470
I	mm	660	670
L	mm	785	955
M	mm	900	1075
N	mm	600	745
O	mm	1140	1360
Gewicht	kg	75,00	110,00
Afmetingen (l x b x h)	mm	1295x900x1560	1530x1075x1720
Prijs	€	609,00	889,00



01 MACHINES

02 AUTO

03 WORKSHOP

04 EQUIPMENT

05 TOOLS

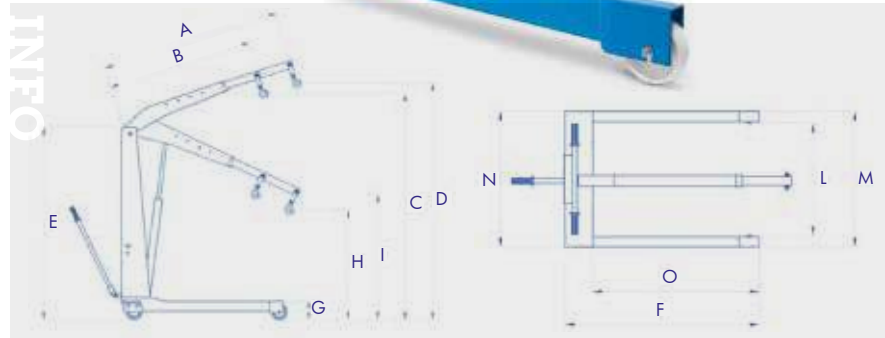
1 TON GARAGEKRAAN MET POMP 2 SNELHEDEN.

Kenmerken:

- **Pomp met 2 snelheden**
- Uiterst stabiele kraan met zijsteunen en betrouwbare hydrauliek
- Telescopische arm met 4 posities
- 360° draaibare hijschaak
- Beveiligd tegen overbelasting
- Gecontroleerde daalbeweging
- Rubber en nylon wielen



Order nr.	724564164	
Orig. nr.	O134	
Capaciteit	t	1
Hoogte minimum	mm	470
Hoogte maximum	mm	2670
C	mm	2390
F	mm	1530
G	mm	180
H	mm	470
I	mm	670
L	mm	955
M	mm	1075
N	mm	745
O	mm	1360
Gewicht	kg	110,00
Afmetingen (l x b x h)	mm	1530x1075x1720
Prijs	€	969,00



INFO Bekijk het volledige en up-to-date aanbod
Surf naar www.vynckier.biz/werkplaatskranen

OMCN ROBUUSTE GARAGEKRAAN 1.5 TON.

De industriekwaliteit van OMCN staat garant voor een 100% made in Italy product, met een heel lange levensduur.

Kenmerken:

- Betrouwbare pomp met **industriële dichtingen**. Op de cilinderschacht staat geen olie
- **Pomp met 2 snelheden**, ideaal voor precisiewerk en positioneren van zware lasten.
- **Geruisloze PU wielen**, ook geschikt voor epoxy gecoate werkplaatvloeren.
- Uiterst stabiele kraan met zijsteunen
- Telescopische arm met 4 posities
- 360° draaibare hijschaak
- Beveiligd tegen overbelasting
- Gecontroleerde daalbeweging

Order nr.	724564167	
Orig. nr.	O137	
Capaciteit	t	1,5
C	mm	2680
F	mm	1810
G	mm	185
H	mm	310
I	mm	650
L	mm	960
M	mm	1145
N	mm	1140
O	mm	1415
Gewicht	kg	250,00
Afmetingen (l x b x h)	mm	1810x1145x1935
Prijs	€	1.829,00



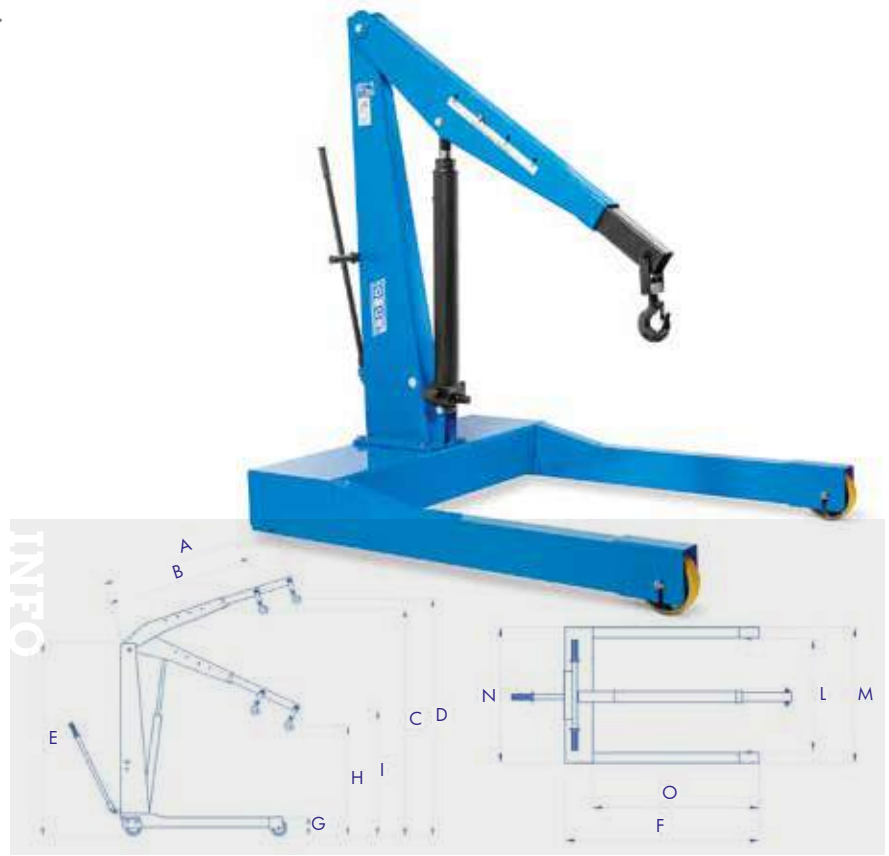
2.0 TON ZWARE GARAGEKRAAN MET GROOT WERKBEREIK.

Kenmerken:

- Pomp met **2 snelheden**
- **Geruisloze PU wielen**
- Uiterst stabiele kraan met zijsteunen en betrouwbare hydrauliek
- Telescopische arm met 4 posities
- 360° draaibare hijschaak
- Beveiligd tegen overbelasting
- Gecontroleerde daalbeweging



Order nr.	724564168	
Orig. nr.	O138	
Capaciteit	t	2
Hoogte minimum	mm	510
Hoogte maximum	mm	3300
C	mm	2900
F	mm	1915
G	mm	213
H	mm	510
I	mm	795
L	mm	1150
M	mm	1350
N	mm	1340
O	mm	1480
Gewicht	kg	302,00
Afmetingen (l x b x h)	mm	1915x1350x2055
Prijs	€	2.189,00



01 MACHINES

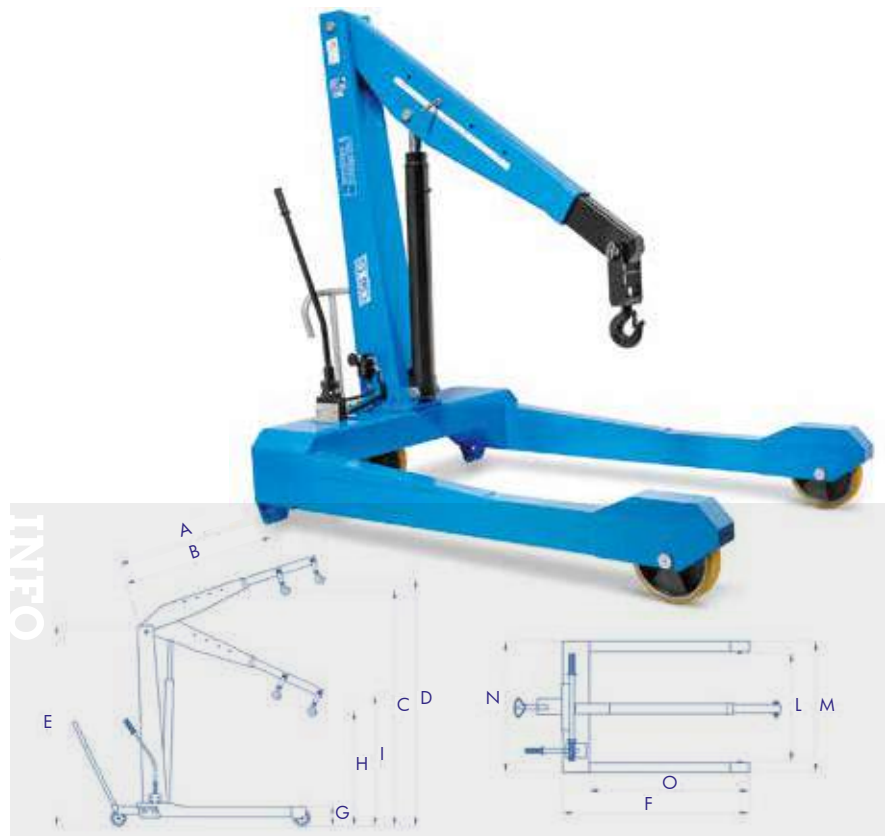
02 AUTO

3.0 TON ZWARE GARAGEKRAAN MET GROOT WERKBEREIK.

Kenmerken:

- Pomp met **2 snelheden**
- **Geruisloze PU wielen**
- Uiterst stabiele kraan met zijsteunen en betrouwbare hydrauliek
- Telescopische arm met 4 posities
- 360° draaibare hijschaak
- Beveiligd tegen overbelasting
- Gecontroleerde daalbeweging

Order nr.	724564287	
Orig. nr.	O222	
Capaciteit	t	3
Hoogte minimum	mm	370
Hoogte maximum	mm	3800
C	mm	3250
F	mm	2350
G	mm	340
H	mm	370
I	mm	750
L	mm	1230
M	mm	1460
N	mm	1460
O	mm	1860
Gewicht	kg	504,00
Afmetingen (l x b x h)	mm	2350x1460x2270
Prijs	€	3.395,00



03 WORKSHOP

04 EQUIPMENT

05 TOOLS

ACCESSOIRE VOOR OMCN GARAGEKRAAN TYPE 222.

Evenaar met kettingen, kan worden uitgewisseld met de standaard haak van de garagekraan.

Capaciteit: 3000 kg

Order nr.	724564288	
Orig. nr.	O222/A	
Voor type	O222	
Gewicht	kg	25,00
Prijs	€	238,00

