

MACHINES POUR LE TRAVAIL DU MÉTAL

Pour les plus hautes exigences de qualité

OPTIMUM®

MASCHINEN - GERMANY

Optimum conçoit et développe **depuis plus de 35 ans** des machines pour le travail du métal. Optimum se distingue par la qualité, la précision, la durabilité et la constance. En plus de nos propres sites de production, nous développons également nos machines avec d'autres fabricants ; des producteurs qui satisfont à de hautes exigences de qualité.

Toutes les connaissances acquises sont utilisées pour un développement constant et une amélioration des produits Optimum. Depuis la conception jusqu'à la production en série, et ensuite le service après-vente, nous assurons soigneusement le suivi de nos produits. Cela résulte en un niveau de qualité très élevé.

Choix de

- Perceuses
- Perceuses-fraiseuses
- Scies à ruban
- Fraiseuses
- Tours
- Scies circulaires
- Polisseuses
- Ponceuses
- Machines CNC
- Accessoires
- ...



Les produits



Vous cherchez une machine fonctionnelle avec des caractéristiques de performances avancées ? Alors, vous prenez la bonne décision en choisissant une machine pour le travail du métal de la marque Optimum. Nos machines offrent un très bon rapport qualité/prix, une grande précision et d'excellentes performances. La qualité Optimum garantit que tous les produits Optimum sont fabriqués avec de hautes exigences de qualité.

Service après-vente



Si vous avez besoin de notre service après-vente, nous serons à votre disposition avec une équipe expérimentée.

Un stock important de pièces de rechange permet de les fournir dans les plus brefs délais. Notre service vous garantit un fonctionnement fiable de votre machine pendant de longues années.

Notre offre



01 MACHINES

02 AUTO

03 WORKSHOP

04 EQUIPMENT

05 TOOLS

AFFÛTEUSE DE MÈCHES PRATIQUE ET COMPACTE, DE 2 À 13 MM

Avantages :

- Affûtage de mèches sans connaissances spécifiques
- Économisez de l'argent en affûtant vos propres mèches
- Pas de perte de temps pour aller acheter des mèches
- Compacte et pratique
- Travail propre, rapide et bien fait
- Facile à transporter

Convient pour :

- L'affûtage de mèches spiralées en HSS ou métal dur (avec autre meule 713100131)
- Ateliers mécaniques, services d'entretien, écoles, centres de formation, bricoleurs

Livrée de série avec :

- 11 Pincers ER20 de \varnothing 2 à 13 mm
- Mode d'emploi en français, marquage CE et certificat de conformité à la directive Machine 2006/42/CE, et directive CEM 2014/30/CE.



N° de cde	713100110	
N° orig.	GH10T	
Vitesse réglable en continu	min-1	5.300
Angle d'affûtage	°	90 - 135
Capacité d'affûtage de mèche	mm	2 - 13
Tension	V	230V/1Ph ~50Hz
Puissance	kW	0,18
Poids	kg	9,50
Dimensions (L x l x h)	mm	310x180x190
Prix	€	605,00

INFO

Consultez l'offre complète actualisée

Surfez sur www.vynckier.biz/tourets-a-meuler



AFFÛTEUSE DE MÈCHES PRATIQUE ET COMPACTE, DE 3 À 30 MM

Avantages :

- Affûtage de mèches sans connaissances spécifiques
- Économisez de l'argent en affûtant vos propres mèches
- Pas de perte de temps pour aller acheter des mèches
- Compacte et pratique
- Travail propre, rapide et bien fait
- Facile à transporter

Convient pour :

- L'affûtage de mèches spiralées en HSS ou métal dur (avec autre meule 713100132)
- Ateliers mécaniques, services d'entretien, écoles, centres de formation, bricoleurs

Livrée de série avec :

- Pincers 8 x ER20 de 3 à 8 mm et 22 x ER40 \varnothing de 8 à 30 mm
- Mode d'emploi en français, marquage CE et certificat de conformité à la directive Machine 2006/42/CE, et directive CEM 2014/30/CE.



N° de cde	713100115	
N° orig.	GH15T	
Vitesse réglable en continu	min-1	5.000
Angle d'affûtage	°	90 - 145
Capacité d'affûtage de mèche	mm	3 - 30
Tension	V	230V/1Ph ~50Hz
Puissance	kW	0,45
Poids	kg	35,00
Dimensions (L x l x h)	mm	450x240x270
Prix	€	1.725,00

PONCEUSE À DISQUE POUR LE TRAVAIL DU MÉTAL ET DU BOIS.

Avantages :

- Moteur puissant de 0,9 kW
- Table de ponçage inclinable de -45° à +45°
- Butée d'équerre pivotant de -60° à +60°
- Machine stable et solide
- Disque en aluminium équilibré pour un travail souple
- Avec buse d'aspiration 2 diamètre extérieur 30/38 mm

Convient pour :

- Nombres de possibilités de travail dans le métal et le bois
- Le dégrossissage, l'affinage

Livrée de série avec :

- 1 disque autocollant grain 60

Conseil : Lors du remplacement de ce disque, nous conseillons l'utilisation d'un disque Velcro pour un changement de disque rapide et facile. Disque support Velcro optionnel 713357801.



N° de cde	713310305	
N° orig.	TS305	
Tension	V	230
Puissance	kW	0,9
Diamètre disque	mm	305
Vitesse	min-1	1420
Dimensions table (l x p)	mm	155x440
Poids	kg	30,00
Dimensions (L x l x h)	mm	440x445x365
Prix	€	289,00

INFO



Disque de support Velcro 713357801



Réglage de l'inclinaison de la table - buse d'aspiration

PONCEUSE À BANDE INDUSTRIELLE ROBUSTE SUR PIED.

Avantages:

- Fonctionnement sans vibrations grâce au caoutchouc recouvrant la roue de pression
- Avec **table de ponçage réglable** de 22° à 50°
- Moteur à deux vitesses puissant 400V
- Changement rapide de la bande
- Butée amovible dans le haut
- Socle robuste réglable
- Et **munie d'un arrêt d'urgence à l'avant**, dans la zone de travail de l'utilisateur

Convient pour :

- Tout atelier ou espace industriel
- Le ponçage des surfaces et des bords, et pour arrondir
- Les préparations de soudage

N° de cde	713321155	
N° orig.	GBS75 400V	
Tension	V	3x400
Puissance	kW	1,5 / 2,2
Dimensions de la bande abrasive	mm	75x2000
Vitesse bande abrasive	m/s	29,4
Tuyau d'aspiration intérieur	mm	58
Tuyau d'aspiration extérieur	mm	60
Inclinaison de la table	°	22 - 50
Poids	kg	72,00
Dimensions (L x l x h)	mm	1000x430x937
Prix	€	985,00

Livrée de série avec

- 2 ouvertures pour système d'aspiration ø 60 mm
- 1 protection en plexiglas
- 1 bande à poncer grain 60
- Manuel d'utilisation en français, indications signalétiques, identification CE, certificat CE suivant la directive Machine 2006/42/CE, et la directive CEM 2014/30/CE

Conseil: un frein électronique, le temps d'arrêt peut être considérablement réduit de 10 secondes. à 3 secondes, prix sur demande

► NEW



PONCEUSE À BANDE INDUSTRIELLE ROBUSTE SUR PIED.

Avantages:

- Fonctionnement sans vibrations grâce au caoutchouc recouvrant la roue de pression
- Avec **table de ponçage réglable** de 22° à 50°
- Moteur à deux vitesses puissant 400V
- Changement rapide de la bande
- Butée amovible dans le haut
- Socle robuste réglable
- Et **munie d'un arrêt d'urgence à l'avant**, dans la zone de travail de l'utilisateur

Convient pour :

- Tout atelier ou espace industriel
- Le ponçage des surfaces et des bords, et pour arrondir
- Les préparations de soudage

N° de cde	713321160	
N° orig.	GBS150 400V	
Tension	V	3x400
Puissance	kW	1,5 / 2,2
Dimensions de la bande abrasive	mm	150x2000
Vitesse bande abrasive	m/s	29,4
Tuyau d'aspiration intérieur	mm	58
Tuyau d'aspiration extérieur	mm	60
Inclinaison de la table	°	22 - 50
Poids	kg	87,50
Dimensions (L x l x h)	mm	1070x500x937
Prix	€	1.119,00

Livrée de série avec

- 2 ouvertures pour système d'aspiration ø 60 mm
- 1 protection en plexiglas
- 1 bande à poncer grain 60
- Manuel d'utilisation en français, indications signalétiques, identification CE, certificat CE suivant la directive Machine 2006/42/CE, et la directive CEM 2014/30/CE

Conseil: un frein électronique, le temps d'arrêt peut être considérablement réduit de 10 secondes. à 3 secondes, prix sur demande

► NEW



ASPIRATION AUTONOME POUR PONCEUSES À BANDE

Avantages :

- Aspiration cyclonique à deux moteurs
- Peu encombrante
- Insonorisée
- Connexion externe 230V externe permanente
- Pièce de raccord Y pour branchement à deux tuyaux

Démarrage automatique :

- Lorsque la ponceuse à bande est allumée, l'aspiration se met en marche avec un délai de 2 à 3 secondes. Il n'est donc pas nécessaire de connecter également l'aspiration
- L'aspiration continue également de fonctionner pendant 2 à 3 secondes après l'arrêt de la ponceuse à bande
- La poussière résiduelle est aspirée après l'arrêt de la machine pour éliminer les substances dangereuses

Convient pour :

- Ponceuses à bande Optimum, telles que BSM75, BSM150
- Autres ponceuses à bande

N° de cde	713107115	
N° orig.	GU2 400V	
Tension	V	3x400
Puissance	kW	2,6
Poids	kg	50,00
Dimensions (L x l x h)	mm	524x447x816
Prix	€	909,00



01 MACHINES

02 AUTO

03 WORKSHOP

04 EQUIPMENT

05 TOOLS

DOUBLE TOURET À MEULER OPTIGRIND.

Points forts :

- Un excellent rapport prix-performance
- Design moderne
- Moteurs sans entretien
- Roulements à billes de qualité pour un fonctionnement silencieux

Convient pour :

- Tout atelier ou espace industriel
- Le ponçage des surfaces, des bords, mèches, etc

Plus d'informations :

- Construction lourde
- Conçu pour le travail professionnel des métaux
- Boutons basse tension start (blanc) et stop (noir)
- Tension à vide
- 2 butées de matériel réglables
- Deux vitres de protection des yeux réglables
- Pieds antivibratoires en caoutchouc
- Fabriqué en conformité avec les normes CE

Livré de série avec :

- 2 meules, grain 36 et 80
- Manuel d'utilisation en français, indications signalétiques, identification CE, certificat CE suivant la directive Machine 2006/42/CE, et la directive CEM 2014/30/CE.



2 meules grises incluses (36/80)

Deux écrans de protection des yeux réglables

Deux butées de pièce réglables

Boutons start (blanc) et stop (noir) basse tension

N° de cde		713101505	713101510	713101515	713101520	713101525	713101530
N° orig.		GU15 230V	GU18 230V	GU20 230V	GU20 400V	GU25 400V	GU30 400V
Dim. meule (Ø x b x Ø axe)	mm	150x20x16	175x25x32	200x30x32	200x30x32	250x40x32	300x50x75
Tension	V	1x230	1x230	1x230	3x400	3x400	3x400
Puissance	W	450	450	600	600	1500	2200
Poids	kg	12,00	14,00	20,00	20,00	37,00	66,00
Dimensions (L x l x h)	mm	410x200x265	456x220x291	461x246x310	461x246x310	542x304x365	680x375x394
Prix	€	169,00	191,00	254,00	255,00	368,00	1.125,00

TOURET À MEULER AVEC BROSSE OPTIGRIND

Points forts :

- Un excellent rapport prix-performance.
- Design moderne
- Moteurs sans entretien
- Roulements à billes de qualité pour un fonctionnement silencieux

Convient pour :

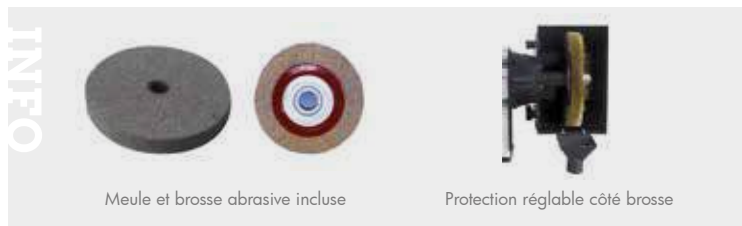
- Tout atelier ou espace industriel
- Le ponçage / ébavurage des surfaces, des bords, affûtage des mèches, etc

Plus d'informations :

- Construction lourde
- Conçu pour le travail professionnel des métaux
- Boutons basse tension start (blanc) et stop (noir)
- Tension à vide
- Butée de matériel réglable sur le côté de la meule
- Ecran de protection des yeux réglable sur le côté de la meule
- Grande protection réglable avec connection possible d'un aspirateur
- Pieds antivibratoires en caoutchouc
- Fabriqué en conformité avec les normes CE

Livré de série avec :

- Meule, grain 36
- Brosse avec fil de 0,3 mm
- Manuel d'utilisation en français, indications signalétiques, identification CE, certificat CE suivant la directive Machine 2006/42/CE, et la directive CEM 2014/30/CE.



Meule et brosse abrasive incluse

Protection réglable côté brosse

N° de cde		713101600	713101605	713101610	713101615	713101620
N° orig.		GU15B 230V	GU18B 230V	GU20B 230V	GU20B 400V	GU25B 400V
Tension	V	1x230	1x230	1x230	3x400	3x400
Dim. meule (Ø x b x Ø axe)	mm	150x20x16	175x25x32	200x30x32	200x30x32	250x40x32
Puissance	W	450	450	600	600	1500
Dimensions brosse (diamètre x l x alésage)	mm	150x20x32	175x20x32	200x25x32	200x25x32	250x30x32
Poids	kg	11,30	12,70	17,10	17,10	30,20
Dimensions (L x l x h)	mm	495x305x305	495x305x305	580x345x335	580x345x335	650x380x385
Prix	€	216,00	225,00	266,00	271,00	396,00

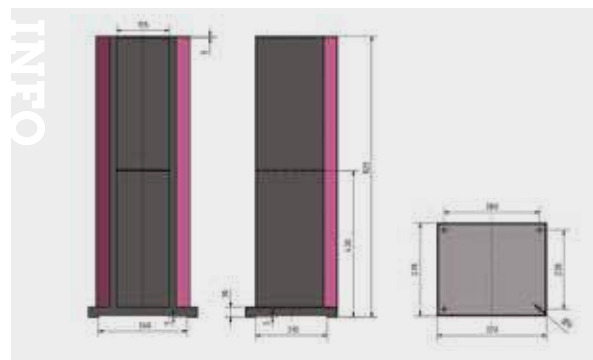
SOCLE UNIVERSEL POUR TOURETS À MEULER

Avantages:

- Avec bac de récupération d'eau
- Petit espace
- Avec 1 étagère

Convient pour:

- Tourets à meuler OptiGrind GU15 à GU25
- Tourets à meuler avec la même empreinte



N° de cde	713107118		
N° orig.	GU3		
Poids	kg	14,50	
Dimensions (L x l x h)	mm	320x270x825	
Prix	€	165,00	

MEULES GRISES POUR TOURETS À MEULER ET MEULE BLANCHE À EAU POUR TOURET À EAU ET À SÈC

Avantages:

- Excellent rapport prix-qualité
- Gros grain Gr.36 pour le travail brut
- Fin grain Gr.60/80 pour le travail de finition

Convient pour:

- Meulage général sur des tourets à meuler
- Meulage d'acier HSS



N° de cde	N° orig.	Dim. meule (Ø x b x Ø axe) mm	Grain K	Pour type	Prix €
713107150	3107150	150x20x16	36	GU15	11,50
713107155	3107155	150x20x16	80	GU15	11,50
743107150	743107150	150x25x32	36	ME15 ME15ES	13,50
743107153	743107153	150x25x32	60	ME15 ME15ES	13,50
713107180	3107180	175x25x32	36	GU18	17,50
713107185	3107185	175x25x32	80	GU18	17,50
713107210	3107210	200x30x32	36	GU20 ME20	20,50
713107215	3107215	200x30x32	80	GU20 ME20	20,50
713107250	3107250	250x40x32	36	GU25	31,50
713107255	3107255	250x40x32	80	GU25	31,50
713107270	3107270	300x50x75	36	SM300	69,50
713107275	3107275	300x50x75	80	SM300	69,50

SOCLE AVEC SYSTÈME D'ASPIRATION CYCLONE POUR TOURET À MEULER.

Caractéristiques:

- Support robuste
- Force d'aspiration cyclone intégrée dans le socle permettant un gain d'espace
- Silencieux
- Interrupteur automatique
- Porte-lampe (lampe non-incluse)
- Tiroir à copeaux facile à vider

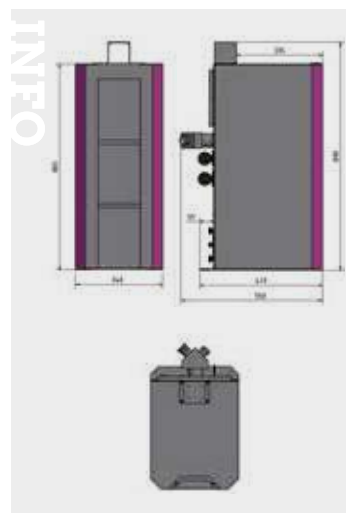
Convient pour:

- Tourets à meuler GU- et GU-S
- Adaptation possible sur d'autres tourets à meuler

Conseil: vérifiez bien votre tension de votre touret à meuler. Modèle 400V besoin d'un neutre. N'oubliez pas de commander le touret à meuler ainsi que les tuyaux d'aspiration (713107111).



Socle avec aspiration et accessoires optionnels



Aspiration cyclonique GU1 230V

N° de cde	713107110	713107109
N° orig.	GU1 230V	GU1 400V
Tension	V 230 V / 1 Ph	3x400
Puissance	kW 1,3	1,3
Poids	kg 40,00	40,00
Dimensions (L x l x h)	mm 477x310x805	550x340x890
Prix	€ 645,00	645,00

SOCLE MURAL POUR TOURETS À MEULER.

Avantages:

- Socle mural solide
- Avec bac de récupération d'eau

Convient pour :

- La plupart des tourets à meuler avec un poids approximatif de 30 kg et supports similaires
- Tourets à meuler de série GU, QSM, SM, PSM, ME. Jusqu'à Ø 250 mm



N° de cde	713107050		
N° orig.	MH01		
Poids	kg	1,00	
Dimensions (L x l x h)	mm	320x300x230	
Prix	€	52,50	

TUYAUX D'ASPIRATION FLEXIBLES (2 PIÈCES)

Convient pour:

- Tourets à meuler GU-



N° de cde	713107111		
N° orig.	3107111		
Diamètre externe	mm	50	
Longueur	m	0.805	
Prix	€	40,50	

TOURET À MEULER COMBINÉ, AVEC MEULE ET BANDE ABRASIVE OPTIGRIND

Points forts :

- Un excellent rapport prix-performance
- Design moderne
- Moteur sans entretien
- Roulements à billes de qualité pour un fonctionnement silencieux

Convient pour :

- Tout atelier ou espace industriel
- Le ponçage des surfaces, des bords, mèches, etc

Plus d'informations :

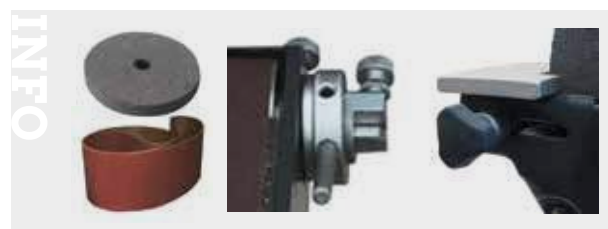
- Construction lourde
- Conçu pour le travail professionnel des métaux
- Boutons basse tension start (blanc) et stop (noir)
- Tension à vide
- 2 butées de matériel réglables
- Vitre de protection des yeux réglable
- Equipé d'une bande de graphite
- Pieds antivibratoires en caoutchouc
- Fabriqué en conformité avec les normes CE

Livré avec :

- Meule, grain 36
- Bande abrasive, grain 80
- Manuel d'utilisation en français, indications signalétiques, identification CE, certificat CE suivant la directive Machine 2006/42/CE, et la directive CEM 2014/30/CE.



N° de cde	713101570	713101575	713101580	713101585
N° orig.	GU20S 230V	GU20S 400V	GU25S 400V	GU30S 400V
Tension	V 1x230	3x400	3x400	3x400
Dim. meule (Ø x b x Ø axe)	mm 200x30x32	200x30x32	250x40x32	300x50x75
Puissance	W 600	600	1500	2200
Dimensions bande à poncer	mm 75x762	75x762	75x1016	100x1190
Diamètre aspiration bande à poncer	mm 32	32	32	30
Réglage d'angle	° 90	90	90	90
Poids	kg 20,70	20,70	31,50	64,50
Prix	€ 379,00	386,00	525,00	1.349,00



POLISSEUSE ROBUSTE POUR TOUTES SORTES DE MÉTAUX.

Points forts :

- Un excellent rapport prix-performance
- Design moderne
- Moteur sans entretien
- Roulements à billes de qualité pour un fonctionnement silencieux

Convient pour :

- Chaque atelier ou environnement industriel
- Enlever des rayures, la rouille et le pré-polissage des métaux.

Plus d'informations :

- Construction lourde
- Conçu pour le travail professionnel des métaux
- Boutons basse tension start (blanc) et stop (noir)
- Tension à vide
- Pieds antivibratoires en caoutchouc
- Fabriqué en conformité avec les normes CE

Livré de série avec :

- Un disque de polissage tendre
- Un disque de polissage dur
- Manuel d'utilisation en français, indications signalétiques, identification CE, certificat CE suivant la directive Machine 2006/42/CE, et la directive CEM 2014/30/CE.



N° de cde	713101540	713101545	713101550	713101560
N° orig.	GU20P 230V	GU20P 400V	GU25P 400V	GU35P 400V
Dimensions disque de polissage (diamètre x l x alésage)	mm 200x20x16	200x20x16	250x25x20	350x40x25
Vitesse	tpm 2850	2850	2850	1450
Puissance	W 600	600	1500	2200
Tension	V 230	3x400	3x400	3x400
Poids	kg 18,00	18,00	23,00	51,50
Dimensions (L x l x h)	mm 550x200x260	550x200x260	630x250x320	915x335x393
Prix	€ 214,00	238,00	319,00	1.239,00



Disques de polissage blancs doux et dur inclus

DOUBLE TOURET À MEULER OPTIGRIND MONTÉ SUR SOCLE ET ÉQUIPÉ D'UN INTERRUPTEUR PRINCIPAL ET D'UN BOUTON D'ARRÊT D'URGENCE SÉPARÉS.

Points forts :

- Excellent rapport prix-performance
- Design moderne
- Moteur sans entretien
- Roulements à billes de qualité pour un fonctionnement silencieux
- Équipé d'un interrupteur principal et d'un bouton d'arrêt d'urgence

Convient pour :

- Tout atelier ou espace industriel
- Le ponçage des surfaces, des bords, mèches, etc

Informations complémentaires :

- Construction lourde
- Conçu pour le travail professionnel des métaux
- Boutons basse tension start (blanc) et stop (noir)
- Tension à vide
- 2 butées de matériel réglables
- Deux vitres de protection des yeux réglables
- Pieds antivibratoires en caoutchouc
- Interrupteur principal verrouillable et arrêt d'urgence tout près de la place de l'utilisateur
- Fabriqué en conformité avec les normes CE

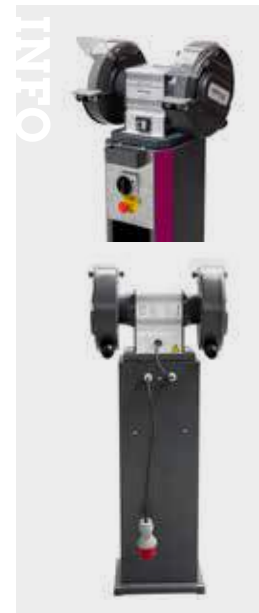
Livré de série avec :

- 2 meules, grain 36 et 80
- Socle
- Manuel d'utilisation en français, indications signalétiques, identification CE, certificat CE suivant la directive Machine 2006/42/CE, et la directive CEM 2014/30/CE.

Remarque : l'arrêt d'urgence fonctionne comme un bouton d'arrêt, c'est-à-dire qu'il ne freine pas brusquement mais ralentit progressivement. Raison : une meule ne peut pas s'arrêter brusquement, sinon elle peut éclater en morceaux et représenter un danger.

Option: Les modèles 400V peuvent être équipés d'un frein électronique, le temps d'arrêt est garanti de 10 sec. à 3 sec., prix sur demande

N° de cde	790025001	790025003	790025005
N° orig.	GU20NS 230V	GU20NS 400V	GU25NS 400V
Tension	V 1x230	3x400	3x400
Dim. meule (Ø x b x Ø axe)	mm 200x30x32	200x30x32	250x40x32
Puissance	W 600	600	1500
Poids	kg 22,00	22,00	45,00
Prix	€ 749,00	759,00	909,00



TOURET COMBINÉ MEULE/BROSSE PREMIUM POUR UN L'INDUSTRIE

Avantages :

- Ponceuse lourde industrielle, qui absorbe les vibrations grâce à son poids propre
- Garantie Optimum de 10 ans
- Résiste également aux forces de pression importantes sur les meules
- Moteur à induction sans entretien avec une longue durée de vie et un fonctionnement silencieux
- Munie des deux côtés de disques de serrage tournés

Convient pour :

- Industrie générale et entretien
- Le ponçage / ébavurage des surfaces, des bords, affûtage des mèches, etc

Plus d'informations :

- Construction lourde en fonte
- Conçu pour le travail professionnel des métaux
- Tension à vide
- Butée de matériel réglable sur le côté de la meule
- Écran de protection des yeux réglable sur le côté de la meule
- Grande protection réglable avec connection possible d'un aspirateur
- Pieds antivibratoires en caoutchouc

Livré de série avec :

- Manuel d'utilisation en français, indications signalétiques, identification CE, certificat CE suivant la directive Machine 2006/42/CE, et la directive EMC 2014/30/EU.

Conseil : n'oubliez pas de commander également vos meules et brosses



N° de cde	713091070	713091075
N° orig.	GZ20C	GZ25C
Tension	V 400	400
Dim. meule (Ø x b x Ø axe)	mm 200x25x20	250x30x25
Dimensions brosse (diamètre x l x alésage)	mm 200x20x20	250x25x25
Vitesse	min-1 2800	1400
Puissance	W 750	1100
Poids	kg 26,50	40,70
Dimensions (L x l x h)	mm 650x300x360	850x340x410
Prix	€ 775,00	1.125,00

INFO Voir l'offre complète et actualisée

Surfez sur www.vynckier.biz/tourets-a-meuler

TOURET À MEULER PREMIUM POUR UN ATELIER SUPER ÉQUIPÉ

Avantages :

- Ponceuse lourde industrielle, qui absorbe les vibrations grâce à son poids propre
- Prévu d'une garantie Optimum de 10 ans
- Résiste également aux forces de pression importantes sur les meules
- Moteur à induction sans entretien avec une longue durée de vie et un fonctionnement silencieux
- Munie des deux côtés de disques de serrage tournés

Convient pour :

- Industrie générale et entretien; le ponçage des surfaces, des bords, mèches, etc

Plus d'informations :

- Construction lourde en fonte
- Conçu pour le travail professionnel des métaux
- Tension à vide
- 2 butées de matériel réglables
- Deux vitres de protection des yeux réglables
- Pieds antivibratoires en caoutchouc

Livré de série avec :

- Manuel d'utilisation en français, indications signalétiques, identification CE, certificat CE suivant la directive Machine 2006/42/CE, et la directive EMC 2014/30/EU

Conseil : N'oubliez pas de commander également vos meules



N° de cde	713091010	713091015	713091020
N° orig.	GZ20D	GZ25D	GZ30D
Tension	V 3x400	3x400	3x400
Puissance	W 750	1100	1800
Vitesse	min-1 2800	1400	1400
Dim. meule (Ø x b x Ø axe)	mm 200x25x20	250x30x25	300x35x30
Poids	kg 25,00	44,80	64,50
Dimensions (L x l x h)	mm 550x290x360	670x340x410	810x420x560
Prix	€ 669,00	969,00	1.359,00



TOURET À MEULER PREMIUM AVEC SOCLE ET SYSTÈME D'ASPIRATION INTÉGRÉ POUR L'INDUSTRIE

Avantages :

- Ponceuse lourde industrielle, qui absorbe les vibrations grâce à son poids propre
- Prévu d'une garantie Optimum de 10 ans
- Résiste également aux forces de pression importantes sur les meules
- Avec **système d'aspiration intégré avec ventilateur** en aluminium et ailettes autonettoyantes.
- Moteur à induction sans entretien avec une longue durée de vie et un fonctionnement silencieux
- Munie des deux côtés de disques de serrage tournés

Convient pour :

- Industrie générale et entretien
- Le ponçage des surfaces, des bords, mèches, etc

Plus d'informations :

- Construction lourde en fonte
- Conçu pour le travail professionnel des métaux
- Tension à vide
- 2 butées de matériel réglables
- Deux vitres de protection des yeux réglables
- Pieds antivibratoires en caoutchouc

Livré de série avec :

- Sac à poussière en matériau auto-extinguible, socle robuste et stable avec bac de refroidissement
- Manuel d'utilisation en français, indications signalétiques, identification CE, certificat CE suivant la directive Machine 2006/42/CE, et la directive EMC 2014/30/EU

Conseil : N'oubliez pas de commander également vos meules.



GZ20DD - avant



GZ20DD - arrière

N° de cde	713091040	713091045	713091050
N° orig.	GZ20DD	GZ25DD	GZ30DD
Tension	V 3x400	3x400	3x400
Puissance	W 750	1100	1800
Vitesse	min-1 2800	1400	1400
Dim. meule (Ø x b x Ø axe)	mm 200x25x20	250x30x25	300x35x30
Poids	kg 63,70	91,00	124,00
Dimensions (L x l x h)	mm 800x710x1300	800x700x1300	800x1200x1300
Prix	€ 1.569,00	1.949,00	2.475,00

FREIN ÉLECTRONIQUE POUR TOURETS À MEULER OPTIMUM PREMIUM

Avantages:

- Un arrêt contrôlé du touret à meuler
- Equipé d'un arrêt d'urgence et bouton de démarrage

Convient:

- pour tourets à meuler Optimum Premium GZD, GZDD et GZC

Conseil: y compris l'assemblage de l'usine lors de l'achat de nouveau touret à meuler



N° de cde		713091099	Ⓜ
N° orig.		3091099	
Pour type		GZD / GZDD / GZC	
Poids	kg	3,00	
Prix	€	639,00	

DRESSEUR DE MEULE AVEC ROUE EN ÉTOILE / DRESSEUR DE MEULE CARRÉ EN CÉRAMIQUE 25 X 25 X 150 MM

Fonctionnement :

- Chaque grain de meule est en fait un petit outil de coupe. Après un certain temps, ces grains s'usent et perdent de leur efficacité
- En exerçant une pression sur la meule pendant que la meuleuse tourne, on fait apparaître de nouveaux grains, et la meule est à nouveau bien affûtée

Convient pour :

- Rendre sa forme originale à la surface d'une meule
- Le nettoyage de la meule si le matériau est plus tendre que la meule
- Meules grises et en corindon jusqu'à une largeur de 25 mm



N° de cde		794000004	Ⓜ
N° orig.		SAFV25	
Description		Largeur 25 mm - Longueur 150 mm	
Nettoyage manuel		Non	
Poids	kg	0,15	
Dimensions (L x l x h)	mm	150x25x25	
Prix	€	25,50	

MEULES CORINDON POUR TOURETS À MEULER OPTIMUM.

Avantages:

- Meules corindon
- Dureté M
- Meules blanches
- Fabriqué **dans l'UE**



N° de cde	N° orig.	Dim. meule (Ø x b x Ø axe) mm	Grain	Prix €
713098121	3098121	200x25x20	36	30,50
713098123	3098123	200x25x20	60	30,50
713098125	3098125	200x25x20	80	30,50
713098131	3098131	250x30x25	36	68,50
713098133	3098133	250x30x25	60	68,50
713098135	3098135	250x30x25	80	68,50
713098141	3098141	300x35x30	36	116,00
713098143	3098143	300x35x30	60	116,00
713098145	3098145	300x35x30	80	116,00

TOURET À MEULER PREMIUM POUR UN ATELIER SUPER ÉQUIPÉ.

Avantages :

- Ponceuse lourde industrielle, qui absorbe les vibrations grâce à son poids propre
- Garantie Optimum de 10 ans
- Résiste également aux forces de pression importantes sur les meules
- Moteur à induction sans entretien avec une longue durée de vie et un fonctionnement silencieux
- Munie des deux côtés de disques de serrage tournés

Convient pour :

- Industrie générale et entretien
- Le ponçage des surfaces, des bords, mèches, etc

Plus d'informations :

- Construction lourde en fonte
- Conçu pour le travail professionnel des métaux
- Commandes ergonomiques **avec boutons marche, arrêt et arrêt d'urgence séparés**
- Tension à vide
- 2 butées de matériel réglables
- Deux vitres de protection des yeux réglables
- Pieds antivibratoires en caoutchouc

Livré de série avec :

- Manuel d'utilisation en français, indications signalétiques, identification CE, certificat CE suivant la directive Machine 2006/42/CE, et la directive CEM 2014/30/EU.

Conseil : n'oubliez pas de commander également vos meules, 713098150, 713098152 et 713098154

N° de cde		713091025
N° orig.		GZ40D
Tension	V	3x400
Dim. meule (Ø x b x Ø axe)	mm	400x50x40
Vitesse	min-1	1400
Puissance	W	4400
Poids	kg	168,00
Prix	€	4.125,00

► NEW



GZ40D avec socle optionnel GU4-H



TOURET COMBINÉ MEULE/BROSSE PREMIUM POUR UN L'INDUSTRIE

Avantages :

- Ponceuse lourde industrielle, qui absorbe les vibrations grâce à son poids propre
- Avec garantie Optimum de 10 ans
- Résiste également aux forces de pression importantes sur les meules
- Moteur à induction sans entretien avec une longue durée de vie et un fonctionnement silencieux
- Munie des deux côtés de disques de serrage tournés

Convient pour :

- Industrie générale et entretien
- Le ponçage / ébavurage des surfaces, des bords, affûtage des mèches, etc

Plus d'informations :

- Construction lourde en fonte
- Conçu pour le travail professionnel des métaux
- Commandes ergonomiques **avec boutons marche, arrêt et arrêt d'urgence séparés**
- Tension à vide
- Butée de matériel réglable sur le côté de la meule
- Écran de protection des yeux réglable sur le côté de la meule
- Grande protection réglable avec connection possible d'un aspirateur
- Pieds antivibratoires en caoutchouc

Livré de série avec :

- Manuel d'utilisation en français, indications signalétiques, identification CE, certificat CE suivant la directive Machine 2006/42/CE, et la directive EMC 2014/30/EU.

Conseil : n'oubliez pas de commander également vos meules et brosses

► NEW



GZ40C avec socle optionnel GU4-H

N° de cde		713091079
N° orig.		GZ40C
Tension	V	3x400
Dim. meule (Ø x b x Ø axe)	mm	400x50x40
Vitesse	min-1	1400
Puissance	W	4400
Dimensions brosse (diamètre x l x alésage)	mm	350x35x25
Poids	kg	144,00
Dimensions (L x l x h)	mm	1200x660x580
Prix	€	4.315,00

POLISSEUSE PREMIUM POUR UN ATELIER SUPER ÉQUIPÉ.

Avantages :

- Polisseuse lourde industrielle, qui absorbe les vibrations grâce à son poids propre
- **Avec** garantie Optimum de 10 ans
- Résiste également aux forces de pression importantes sur les meules
- Moteur à induction sans entretien avec une longue durée de vie et un fonctionnement silencieux
- Munie des deux côtés des grandes protections

Convient pour :

- Industrie générale et entretien
- Le polissage des surfaces, des bords, mèches, etc

Plus d'informations :

- Construction lourde en fonte
- Conçu pour le travail professionnel des métaux
- Commandes ergonomiques **avec boutons marche, arrêt et arrêt d'urgence séparés**
- Tension à vide
- Pieds antivibratoires en caoutchouc

Livré de série avec :

- Manuel d'utilisation en français, indications signalétiques, identification CE, certificat CE suivant la directive Machine 2006/42/CE, et la directive CEM 2014/30/EU.

Conseil : n'oubliez pas de commander également vos disques de polissage, 713107342 et 713107343



GZ40P avec socle optionnel GU4-H

N° de cde	713091130	
N° orig.	GZ40P	
Tension	V	3x400
Vitesse	min-1	1400
Puissance	W	4400
Dimensions disque de polissage (diamètre x l x alésage)	mm	350x40x25
Poids	kg	112,00
Dimensions (L x l x h)	mm	1390x530x580
Prix	€	4.575,00

SOCLE UNIVERSEL POUR TOURETS À MEULER

Avantages:

- Avec bac de récupération d'eau
- Petit espace

Convient pour:

- Tourets à meuler OptiGrind GU30, GZ40D, GZ40C, GZ40P
- Tourets à meuler avec la même empreinte

Conseil: la base de la machine doit être remplie de **béton** par le client.



N° de cde	713107123	
Poids	kg	33,00
N° orig.	GU4-H	
Dimensions (L x l x h)	mm	500x420x770
Prix	€	429,00

01 MACHINES

02 AUTO

03 WORKSHOP

04 EQUIPMENT

05 TOOLS

PONCEUSE UNIVERSELLE À BANDE ET À DISQUE POUR LE MÉTAL ET LE BOIS.

Avantages :

- Modèle d'établi avec bras inclinable
- Moteur puissant de 0,75 kW
- Réglage manuel de la tension de la bande pour un défilement parallèle
- 2 tables de ponçage amovibles
- Utilisation simple et changement de bande rapide
- Peut être raccordée à un système d'aspiration

Convient pour :

- Nombres de possibilités de travail dans le métal et le bois
- Le dégrossissage, l'affinage, le ponçage

Livree de série avec :

- 1 bande abrasive Gr. 80
- 1 disque autocollant Gr. 80
- Manuel d'utilisation en français, indications signalétiques, identification CE, certificat CE suivant la directive Machine 2006/42/CE, et la directive CEM 2014/30/CE

Conseil : Lors du remplacement de ce disque, nous conseillons l'utilisation d'un disque Velcro pour le changement de disque rapide et facile. Disque support Velcro 715911001.



N° de cde		713700051	Ⓜ
N° orig.		BTS51	
Tension	V	230	
Dimensions de la bande abrasive	mm	1000x50	
Diamètre disque à poncer	mm	150	
Vitesse bande abrasive	m/s	22	
Dimensions roue de pression	mm	60x150	
Diamètre aspiration	mm	38	
Puissance	kW	0,75	
Meule x alésage	mm	200x45	
Poids	kg	20,00	
Dimensions (L x l x h)	mm	375x230x520	
Prix	€	569,00	

PONCEUSE À BANDE PROFESSIONNELLE EN MÉTAL, MODÈLE DE TABLE.

Points forts :

- Large surface de ponçage de 100 mm
- Grande surface de ponçage horizontale **285 x 100 mm**
- Moteur puissant de 1 / 1,5 kW avec boîtier en aluminium et 2 vitesses
- Boîtier électronique pour **démarrer / arrêter le moteur**
- Changement de pneu très rapide
- Avec **choix de l'angle de travail** grâce au réglage de la plaque

Convient à :

- Pour le meulage de surfaces, de bordures et pour la finition
- Bricolage exigeant, atelier, service de maintenance, écoles et centres de formation

Caractéristiques :

- Excellentes performances grâce à la grande roue de pression de 140 mm de diamètre
- Vitesse de bande élevée
- Sans vibrations grâce à une construction stable
- Plaque de protection de la bande de ponçage pliable
- Retention automatique de la bande abrasive par système de tension de bande à ressort
- Protection oculaire pliable
- L'extraction de poussière peut être utilisée par deux bouches

Livré de série avec :

- Bande abrasive 100 x 1220 mm K80
- Manuel français, inscriptions, marquage CE et certificat CE conformément à la directive machine 2006/42/CE et à la directive CEM 2014/30/UE

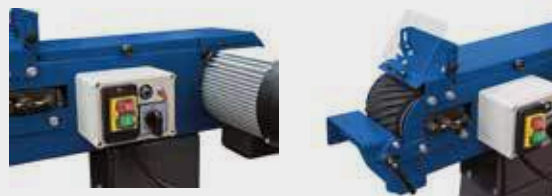
Caution : livré sans socle, n'oubliez pas de le commander si besoin

► NEW



N° de cde		713923141	Ⓜ	713923142	Ⓜ
N° orig.		MBSM100-140-1		MBSM100-140-2	
Tension	V	230		3x400	
Puissance	kW	1,5		1/1,5	
Dimensions de la bande abrasive	mm	100x1220		100x1220	
Vitesse bande abrasive	m/s	20		10 - 20	
Dimensions roue de pression	mm	127x100		127x100	
Surface maximale de ponçage	mm	285x100		285x100	
Diamètre aspiration	mm	2x75		2x75	
Poids	kg	39,00		39,00	
Dimensions (L x l x h)	mm	640x450x420		640x450x420	
Prix	€	452,00		486,00	

INFO



ENCOCHEUSE - MEULEUSE COMBINÉE 3 EN 1.

Avantages :

- 3 plans de travail (pour encocher, aplanir, arrondir)
- Compacte et peu encombrante
- Excellent rapport qualité prix

Convient pour :

- Tubes et travaux classiques de polissage
- Ateliers avec des espaces limités
- Ateliers mécaniques, services de maintenance, écoles et centres de formation

Caractéristiques :

- La machine possède 3 plans de travail : à l'avant pour les tuyaux (avec serre-tuyaux), au-dessus pour aplanir et à l'arrière pour polir en rond (avec support de pièce)
- Réglage d'angle de 30 à 90°
- Fixation facile et travail efficace grâce au levier.
- Mors en prisme avec butée, réglable sans clé
- Moteur robuste à 2 vitesses pour l'acier et l'inox
- Sélecteurs de vitesse et de sens de rotation
- Peut être connecté à un aspirateur de poussière grâce aux buses d'extraction

Livrée de série avec :

- 1 bande abrasive Gr.36
- 1 rouleau de polissage 42 mm
- 2 bacs à copeaux. équipés d'un raccord pour système d'aspiration
- Manuel d'utilisation en français, indications signalétiques, identification CE, certificat CE suivant la directive Machine 2006/42/CE, et la directive CEM 2014/30/CE

N° de cde	713921001	
N° orig.	KRBS101	
Tension	V	3x400
Dimensions de la courroie	mm	100x2000
Puissance	kW	2,5-3,3
Vitesse de bande	m/sec	15-30
Diamètres de ponçage	mm	20-76
Réglage angle de meulage	°	30-90 (0-60)
Diamètre aspiration	mm	2x100
Poids	kg	159,00
Dimensions (L x l x h)	mm	1250x750x1140
Prix	€	2.155,00



PONCEUSE MÉTALLIQUE PROFESSIONNELLE À BANDE, 150X2000 MM, 3X400V

Points forts :

- Moteur **2 vitesses** puissant et silencieux
- Unité de broyage réglable en hauteur
- Boîtier électronique pour **démarrer / arrêter le moteur**
- Avec couvercle rabattable pour affûter de plus grandes pièces
- Avec **choix de l'angle de travail** grâce au réglage de la plaque

Convient à :

- Tout atelier ou environnement industriel
- Meulage de surfaces et d'arêtes, et pour arrondir
- Préparations de soudage

Caractéristiques :

- Vitesse de bande élevée
- Exécution stable
- Roue motrice en aluminium avec roulements de qualité
- Roue de contact de qualité en aluminium avec revêtement en caoutchouc
- Changement rapide de la bande de ponçage grâce à un côté amovible et un levier de serrage
- Equipé d'une hotte aspirante à l'avant et d'une buse d'extraction à l'arrière. Cet appareil peut être connecté à un système d'extraction par la bouche
- Réglage facile de la roue de pression avec bouton de commande

Livré de série avec :

- Base de la machine
- Bande abrasive K80
- Manuel français, inscriptions, marquage CE et certificat CE conformément à la directive machine 2006/42/CE et à la directive CEM 2014/30/CE

N° de cde	713923271	713923272	713923315
N° orig.	MBSM75-240-1	MBSM75-240-1 400V	MBSM150-240-2
Tension	V	230	3x400
Puissance	kW	3,3	3,3
Dimensions de la bande abrasive	mm	75 x 2000	150 x 2000
Vitesse bande abrasive	m/s	36	36
Diamètre aspiration	mm	2x100	2x100
Diamètre roue de pression	mm	200	200
Fréquence	Hz	50	50
Poids	kg	82,00	98,00
Dimensions (L x l x h)	mm	1000x500x1150	1000x570x1150
Prix	€	849,00	1.089,00



PONCEUSE À BANDE POUR LE MÉTAL. MODÈLE D'ÉTABLI ÉCONOMIQUE.

Avantages :

- Large surface de ponçage de 100 mm
- Grande surface de ponçage horizontale de 300 x 100 mm
- Moteur puissant de 1,5 kW avec boîtier en aluminium
- Système rapide pour le changement de bande abrasive

Convient pour :

- Le ponçage de surfaces, de bords et pour arrondir
- Les bricoleurs exigeants, les ateliers, les services d'entretien, les écoles et centres de formation

Caractéristiques :

- Excellentes performance grâce à la roue de pression d'un diamètre de 130 mm
- Vitesse de bande élevée
- Sans vibrations grâce à une construction robuste
- Couvercle de la bande rétractable
- Tension automatique de la bande abrasive grâce au système de tension à ressort
- Protection des yeux rétractable
- Deux buses de raccord permettent l'utilisation d'une aspiration de la poussière

Livree de série avec :

- Bande abrasive 100 x 1220 mm grain 60
- Mode d'emploi en français, indications signalétiques, marquage CE et certificat CE selon la directive Machine 2006/42/CE, et la directive Compatibilité électromagnétique 2014/30/EU.

Conseil: Livré sans socle, n'oubliez pas de le commander si nécessaire 800170293.



N° de cde		800170290
N° orig.		BS100122 230V
Tension	V	1x230
Puissance	kW	1.5
Dimensions de la bande abrasive	mm	100x1220
Vitesse bande abrasive	m/s	19
Dimensions roue de pression	mm	130x100
Diamètre aspiration	mm	73
Poids	kg	37,00
Dimensions (L x l x h)	mm	690x390x360
Prix	€	448,00

PONCEUSE À BANDE PROFESSIONNELLE POUR MÉTAL.

Avantages:

- Moteur puissant et silencieux
- Fonctionne avec les bande abrasives les plus courantes sur le marché
- Munie d'un **arrêt d'urgence à l'avant**, dans la zone de travail de l'utilisateur
- Unité de ponçage réglable en hauteur
- Avec **frein moteur mécanique**
- Avec couvercle escamotable pour poncer de plus grandes pièces

Convient pour :

- Tout atelier ou espace industriel
- Le ponçage des surfaces et des bords, et pour arrondir
- Les préparations de soudage

Caractéristiques :

- Vitesse de bande élevée
- Construction stable
- Volant en aluminium équipé d'un roulement de qualité
- Roue de contact de qualité, en aluminium recouvert d'une couche de caoutchouc
- Grâce aux buses d'aspiration, cette machine peut être raccordée à un aspirateur
- Changement de bande rapide grâce au côté amovible
- Roue de pression facile à régler avec un bouton

Livrée de série avec :

- Socle
- Bande abrasive Gr. 60
- Manuel d'utilisation en français, indications signalétiques, identification CE, certificat CE suivant la directive Machine 2006/42/CE et la directive EMC 2014/30/EU.

Conseil: l'arrêt d'urgence fonctionne comme un bouton d'arrêt, c'est-à-dire qu'il ne freine pas brusquement mais ralentit progressivement, la ponceuse à bande s'arrête dans les 10 secondes en coopération avec le frein moteur. Raison: une bande abrasives ne peut pas s'arrêter brusquement, sinon elle peut éclater et représenter un danger. Avec un frein électronique, le temps d'arrêt peut être considérablement réduit de 10 secondes. à 3 secondes, prix sur demande



BS75200230



BS75200400



BS75200400E



N° de cde		800170300	800170302	800170305
N° orig.		BS75200400	BS75200400E	BS75200230
Tension	V	3x400	3x400	230
Puissance	kW	3	3	3
Dimensions de la courroie	mm	75x2000	75x2000	75x2000
Vitesse de bande	m/sec	29	29	29
Largeur de ponçage	mm	75	75	75
Diamètre roue de pression	mm	200	200	200
Poids	kg	75,00	78,00	75,00
Dimensions (L x l x h)	mm	700x490x1130	700x490x1130	700x490x1130
Prix	€	765,00	1.745,00	775,00

TOURET À MEULER POUR UTILISATEUR EXIGEANT.

Points forts :

- Moteur très performant
- Protections des meules en acier
- Arbre équilibré sur roulements de haute qualité
- Arbre robuste de grand diamètre ø 32 mm
- Poids lourd garantissant un travail sûr et stable

Plus d'infos :

- Moteur sans entretien pour une utilisation continue
- Corps en fonte d'aluminium
- Fonctionnement silencieux
- Bouton marche/arrêt/arrêt d'urgence
- Tension à vide
- Chaque touret à meuler est testé individuellement en usine
- Fabriqué en conformité avec les normes CE

Livré avec :

- Deux meules, grain 36 et grain 60
- 2 butées de matériel stables réglables
- 2 grandes vitres de protection des yeux réglables



N° de cde	794001150 M	794001200 M
N° orig.	ME15	ME20 230V
Tension	V 230	230
Dim. meule (Ø x b x Ø axe)	mm 150x25x32	200x32x32
Puissance	W 520	900
Poids	kg 16,00	28,00
Dimensions (L x l x h)	mm 471x261x254	526x320x310
Prix	€ 137,00	213,00

TOURET À MEULE / BROSSÉ POUR UTILISATEUR EXIGEANT.

Points forts :

- Moteur très performant
- Protection de la meule en acier
- Grande protection de la brosse en acier
- Arbre équilibré sur roulements de haute qualité
- Arbre robuste de grand diamètre ø 32 mm
- Poids lourd garantissant un travail sûr et stable

Plus d'infos :

- Moteur sans entretien pour une utilisation continue
- Corps en fonte d'aluminium
- Fonctionnement silencieux
- Bouton marche/arrêt/arrêt d'urgence
- Tension à vide
- Chaque touret à meuler est testé individuellement en usine
- Fabriqué en conformité avec les normes CE

Livré avec :

- Meule, grain 36, brosse
- 1 butée de matériel stable réglable
- 1 grande vitre de protection des yeux réglable



N° de cde	794002150 M	794002200 M
N° orig.	ME15W 230V	ME20W 230V
Tension	V 230	230
Dim. meule (Ø x b x Ø axe)	mm 150x25x32	200x32x32
Puissance	W 520	900
Dimensions brosse (diamètre x l x alésage)	mm 150x25x32	200x25x32
Poids	kg 15,00	27,00
Dimensions (L x l x h)	mm 550x261x254	896x320x310
Prix	€ 149,00	225,00

TOURET À MEULER À EAU ET À SEC POUR UTILISATEUR EXIGEANT.

Points forts :

- Pour l'aiguisage
- Moteur très performant 520 W
- Protection de la meule en acier
- Réservoir facile à vidanger
- Arbre équilibré sur roulements de haute qualité
- Poids lourd garantissant un travail sûr et stable

Plus d'infos :

- Moteur sans entretien pour une utilisation continue
- Corps en fonte d'aluminium
- Fonctionnement silencieux
- Bouton marche/arrêt/arrêt d'urgence
- Tension à vide
- Chaque touret à meuler est testé individuellement en usine
- Fabriqué en conformité avec les normes CE

Livré avec :

- Meule, grain 36
- Meule blanche Alu Oxide
- 1 butée de matériel stable réglable
- 2 grandes vitres de protection des yeux réglables



N° de cde	794004150 M
N° orig.	ME15ES
Tension	V 230
Dim. meule (Ø x b x Ø axe)	mm 150x25x32
Puissance	W 520
Dimensions meule (diamètre x l)	mm 200x40x20
Poids	kg 17,00
Dimensions (L x l x h)	mm 555x285x325
Prix	€ 187,00

INFO

Consultez l'offre complète actualisée

Surfez sur www.vynckier.biz/tourets-a-meuler



PONCEUSE À DISQUE - Ø 300 MM

Avantages:

- Conception industrielle robuste et durable avec moteur sans entretien
- Longue durée de vie et bon fonctionnement grâce à un rotor équilibré avec des roulements à billes de haute qualité
- Disque en aluminium équilibré pour un travail souple
- Moteur **puissant de 1,1 kW**
- Table de ponçage inclinable 0 à 45°

Convient pour:

- Industrie
- Nombres d'utilisations
- Dégrossissage, l'affinage

Livree de série avec:

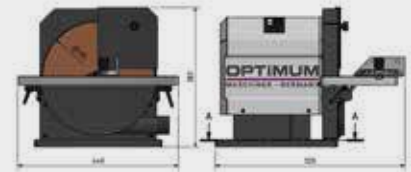
- Disque autocollant
- Butée d'équerre pivotante 180°
- Manuel en français, inscriptions, marquage CE et certificat CE conformément à la directive machine 2006/42/CE et à la directive CEM 2014/30/CE

Conseil : Lors du remplacement de ce disque, nous conseillons l'utilisation d'un disque Velcro pour un changement de disque rapide et facile. Disque support Velcro optionnel 713357801.



► NEW

INFO



N° de cde		713101675
N° orig.		GB305D 400V
Tension	V	3x400
Puissance	kW	1,1
Diamètre disque	mm	305
Vitesse	min-1	1450
Angle de la table	°	0-45
Sortie d'aspiration (diamètre)		50
Poids	kg	26,50
Dimensions (L x l x h)	mm	560x440x380
Prix	€	384,00

AUTO TRANSFO 400/230 V+N AVEC COUVERCLE IP23

Avantages:

- Couvercle standard IP23
- Prévu des manivelles, pour facilement transporter
- Réversible 230/400V ou 400/230V (attention 3F)
- Bobinages en cuivre
- Classe de température E
- Classe d'isolation de 1,1 KV
- Tension d'essai 3 kV pour 1 · 50Hz
- Norme IEC 726
- Selon CE

Problème: Vous voulez acheter une machine, mais vous aviez encore toujours 3x220V, et le constructeur des machines ne veut plus convertir leurs machines en 3x220V ou demander pour cela un prix trop élevé.

Solution: Avec ces transformateurs, vous adaptez vous-mêmes facilement votre machine de 3x400V vers 3x220V, conforme à la réglementation CE.



N° de cde		891600284	891567266	891567276	891567368	891600285	891600286
Puissance	kVA	2	3	4	6.3	8	10
Courant à 400 V	A	2.9	4.3	5.7	9.1	11.5	14.4
Courant à 230 V	A	5	7.5	10	15.8	20	25.1
Largeur IP23	mm	265	265	265	310	310	370
Épaisseur IP23	mm	180/210	180/210	180/210	200/225	200/225	265/310
Hauteur IP23	mm	265	265	265	340	340	370
Poids	kg	10,70	13,30	18,00	22,80	26,30	38,40
Dimensions (L x l x h)	mm	265x210x265	265x210x265	265x210x265	310x225x340	310x225x340	375x225x370
Prix	€	306,00	348,00	379,00	460,00	494,00	639,00

SCIE À RUBAN PORTABLE RÉGABLE SOUS ANGLE JUSQUE 60°, HAUTE PRÉCISION ET SILENCIEUSE.

Points forts :

- Portable
- SP11V Arc de scie réglable sous angle de 0° à 45°
- SP13V Arc de scie réglable sous angle de 0° à 60°
- Moteur à vitesse variable avec vitesse lente et balais en carbone
- Étau de machine en fonte

Convient pour :

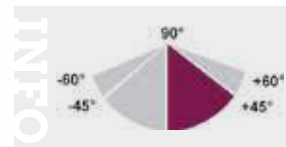
- Les chantiers, le bâtiment, les réparations de serre, dans les voitures de services d'entretien, etc.
- Sciage des tubes et profils en acier, fer et autres métaux légers

Livrée de série avec :

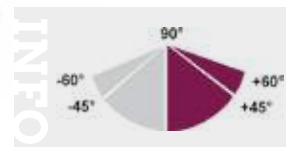
- Lame de scie bimétal
- Butée de matériel
- Manuel d'utilisation en français, indications signalétiques, marquage CE et certificat de conformité CE selon les directives Machine 2006/42/CE, et CEM 2014/30/CE



SP11V



SP13V



N° de cde	713300070	713300075
N° orig.	SP11V	SP13V
Vitesses de coupe variables	Oui	Oui
Vitesse de coupe	m/min 30-80	30-80
Tension	V 1x230	1x230
Puissance	kW 0.85	1
Capacité de coupe ronde 0°	mm 105	125
Capacité de coupe ronde +45°	mm 65	85
Capacité de coupe ronde +60°	mm	45
Capacité de coupe carrée 0°	mm 100x100	125x125
Capacité de coupe carrée +45°	mm 60x60	85x85
Capacité de coupe carrée +60°	mm	45x45
Capacité de coupe rectangulaire 0°	mm 100x100	125x125
Capacité de coupe rectangulaire +45°	mm 60x65	85x85
Capacité de coupe rectangulaire +60°	mm	45x50
Dimension lame de scie (L x l x épaisseur)	mm 1335x13x0.65	1440x13x0.65
Poids	kg 19,00	19,50
Dimensions (L x l x h)	mm 650x290x450	720x300x420
Prix	€ 569,00	649,00

SCIE À MÉTAUX À RUBAN PRATIQUE ET LÉGÈRE, AVEC DESCENTE AUTOMATIQUE DE L'ARC.

Points forts :

- Descente automatique de l'arc réglable en 3 positions
- Produit fiable et d'excellente qualité
- Légère et munie d'une poignée de transport ergonomique

Convient pour :

- Usage universel, utilisation dans tout véhicule utilitaire, en atelier, travaux de bricolage, en agriculture

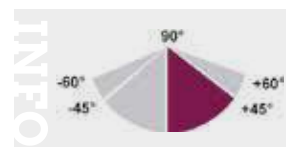
Livraison standard :

- Avec lame bimétal
- Avec butée de matériel
- Manuel d'utilisation en français, indications signalétiques, identification CE, certificat CE suivant la directive Machine 2006/42/CE, et la directive EMC 2014/30/CE



INFO Consultez l'offre complète actualisée
Surfez sur www.vynckier.biz/scies

N° de cde	713300100
N° orig.	S100G
Vitesse de coupe	m/min 45
Tension	V 1x230
Puissance	kW 0,37
Capacité de coupe ronde 0°	mm 100
Capacité de coupe ronde +45°	mm 65
Capacité de coupe carrée 0°	mm 100x100
Capacité de coupe carrée +45°	mm 60x60
Capacité de coupe rectangulaire 0°	mm 100x150
Capacité de coupe rectangulaire +45°	mm 60x100
Dimension lame de scie (L x l x épaisseur)	mm 1470x13x0,65
Poids	kg 23,00
Dimensions (L x l x h)	mm 720x380x460
Prix	€ 765,00



SCIE À RUBAN MOBILE POUR LE MÉTAL ET LE PLASTIQUE.

Points forts :

- Archet réglable de -45° à +60°
- Socle sur roues
- Avec un **moteur silencieux et puissant 1100 W**
- Descente hydraulique de l'arc
- Étau à serrage rapide

Convient pour :

- Les travaux légers, le bricoleur exigeant

Caractéristiques :

- Finition précise selon les normes Optimum
- Contrôle de la descente de l'arc par un cylindre hydraulique réglable en continu
- Arrêt automatique en fin de coupe

Sécurité:

- Équipée d'un bouton d'arrêt d'urgence et de boutons marche/arrêt séparés
- Tension de sécurité basse 24 V
- Le boîtier de la courroie et l'arc sont munis d'un microrupteur

Livrée de série avec :

- Lame bimétal 10-14 tpi
- Butée de matériel
- Manuel d'utilisation en français, indications signalétiques, marquage CE et certificat de conformité aux directives Machine 2006/42/CE, et CEM 2014/30/CE

N° de cde	713300131	
N° orig.	S131GH	
Vitesse de coupe	m/min	22-31-55
Cylindre d'abaissement hydraulique		Oui
Double réglage de l'angle		Oui
Tension	V	1x230
Puissance	kW	1,1
Capacité de coupe ronde 0°	mm	128
Capacité de coupe ronde -45°	mm	90
Capacité de coupe ronde +45°	mm	90
Capacité de coupe ronde +60°	mm	45
Capacité de coupe carrée 0°	mm	128x128
Capacité de coupe carrée -45°	mm	90x90
Capacité de coupe carrée +45°	mm	90x90
Capacité de coupe carrée +60°	mm	45x45
Capacité de coupe rectangulaire 0°	mm	100x145
Capacité de coupe rectangulaire -45°	mm	70x85
Capacité de coupe rectangulaire +45°	mm	70x85
Capacité de coupe rectangulaire +60°	mm	45x56
Dimension lame de scie (L x l x épaisseur)	mm	1638x13x0,65
Poids	kg	78,00
Dimensions (L x l x h)	mm	1050x450x550
Prix	€	929,00



SCIE À RUBAN SIMPLE ET ROBUSTE AVEC ARC RÉGLABLE POUR COUPE SOUS ANGLE DE 0° À 60°.

Points forts :

- Vitesse réglable en continu de 22 à 65m/min
- Coupe sous angle de 0° à 60°
- Moteur puissant et silencieux 1,1 kW
- Pompe de refroidissement intégrée dans le socle
- Étau à serrage rapide

Convient pour :

- Le sciage des tubes et profils en acier et acier inoxydable

Caractéristiques :

- Construction stable en fonte
- Bouton marche/arrêt sur la poignée
- Guide de lame sur roulement à billes
- Panneau de commande ergonomique et convivial avec arrêt d'urgence, interrupteur pour la pompe de refroidissement et potentiomètre de variation de vitesse séparés

Sécurité :

- Interrupteur de sécurité ergonomique avec sécurité basse tension et protection du moteur
- Arrêt d'urgence s'éparé, bouton de démarrage et d'arrêt séparé

Livrée de série avec :

- Socle, pompe de refroidissement, lame bi-métal, butée de matériel
- Manuel d'utilisation en français, indications signalétiques, identification CE, certificat de conformité CE suivant la Directive Machine 2006/42/CE, et Directive CEM 2004/30/CE

N° de cde	713300150	
N° orig.	S150G VARIO	
Vitesses de coupe variables		Oui
Vitesse de coupe	m/min	20-65
Système de refroidissement		Oui
Tension	V	1x230
Puissance	kW	1,1
Capacité de coupe ronde 0°	mm	150
Capacité de coupe ronde +45°	mm	105
Capacité de coupe ronde +60°	mm	65
Capacité de coupe carrée 0°	mm	150x150
Capacité de coupe carrée +45°	mm	105x105
Capacité de coupe carrée +60°	mm	65x65
Capacité de coupe rectangulaire 0°	mm	150x160
Capacité de coupe rectangulaire +45°	mm	105x130
Capacité de coupe rectangulaire +60°	mm	65x65
Dimension lame de scie (L x l x épaisseur)	mm	1735x13x0,90
Poids	kg	100,00
Dimensions (L x l x h)	mm	1130x570x840
Prix	€	1.349,00



Boutons start, stop, arrêt d'urgence séparés, interrupteur pompe de refroidissement, potentiomètre Vario drive 20-62 m/min

SCIE À RUBAN ROBUSTE ET MOBILE AVEC TRANSMISSION PAR COURROIE ET PRESSION DE LA SCIE VARIABLE.

Points forts :

- Grande capacité de coupe
- Transmission par **4 vitesses de coupe** 21 / 33,5 / 45 / 50 m/min **par déplacement de la courroie**
- Descente automatique de l'arc par vérin hydraulique
- Coupe sous angle de 0° à 45°
- Pompe de refroidissement intégrée dans le socle

Convient pour :

- Chantiers, véhicules de services d'entretien

Caractéristiques :

- L'étau orientable sous un angle de 0° à 45° permet de scier en oblique
- Construction solide en fonte
- Finition précise selon les normes Optimum
- Arrêt automatique en fin de coupe
- Ressort de retour puissant
- Moteur silencieux et puissant 0,75 kW
- Poignée et roues pour la facilité de transport
- Brosse de nettoyage de la lame
- Guide de lame:
 - Monté sur roulements 3 points
 - Course de la bande excellente pour une coupe optimale
 - Brosse pour nettoyer les copeaux
- Pince de machine à dégageur rapide
- Dispositif de refroidissement:
 - Intégré dans le socle
 - Capacité 11 litres
 - Refroidissement direct et réglable de la lame
- Disponible en version 1x230V et 3x400V

Livrée de série avec:

- Socle mobile
- Pompe de refroidissement
- Lame bimétal
- Butée de matériel
- Manuel d'utilisation en français, indications signalétiques, marquage CE et certificat de conformité aux directives Machine 2006/42/CE, et CEM 2014/30/CE



S181 400V

INFO

90°
-60° +60°
-45° +45°

Dispositif de refroidissement

Poignée de transport et roues

Guide-lame avec brosse

Étau de machine autoserrant

N° de cde		713300185	713300181
N° orig.		S181-230V	S181-400V
Vitesse de coupe	m/min	21/33,5/45/50	21/33,5/45/50
Cylindre d'abaissement hydraulique		Oui	Oui
Système de refroidissement		Oui	Oui
Tension	V	1x230	3x400
Puissance	kW	0,75	0,75
Capacité de coupe ronde 0°	mm	180	180
Capacité de coupe ronde +45°	mm	110	110
Capacité de coupe carrée 0°	mm	180x180	180x180
Capacité de coupe carrée +45°	mm	110x110	110x110
Capacité de coupe rectangulaire 0°	mm	180x240	180x240
Capacité de coupe rectangulaire +45°	mm	110x170	110x170
Dimension lame de scie (L x l x épaisseur)	mm	2362x19x0,90	2362x19x0,90
Poids	kg	130,00	130,00
Dimensions (L x l x h)	mm	1300x460x1080	1300x460x1080
Prix	€	1.579,00	1.635,00

SCIE À RUBAN ROBUSTE ET MOBILE AVEC TRANSMISSION PAR ENGRENAGE ET PRESSION DE LA SCIE VARIABLE.

Points forts :

- Grande capacité de coupe
- Avec **transmission par engrenage** avec 3 vitesses de coupe réglables 39 / 66 / 82 m/min
- Descente automatique de l'arc par vérin hydraulique
- Coupe sous angle de 0° à 45°
- Pompe de refroidissement intégrée dans le socle
- Poignée et roues pour la facilité de transport

Convient pour :

- Chantiers, véhicules de services d'entretien

Caractéristiques :

- Grandes roues
- L'étau orientable sous un angle de 0° à 45° permet de scier en oblique
- Construction solide en fonte
- Finition précise selon les normes Optimum
- Arrêt automatique en fin de coupe
- Ressort de retour puissant
- Moteur silencieux et puissant 0,75 kW
- Brosse de nettoyage de la lame
- Guide de lame monté sur roulements 5 points, course de la bande excellente pour une coupe optimale
- Dispositif de refroidissement intégré dans le socle, capacité 11 litres, refroidissement direct et réglable de la lame

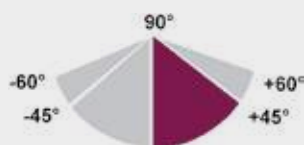
Livrée de série avec:

- Socle mobile
- Pompe de refroidissement
- Lame bimétal
- Butée de matériel
- Manuel d'utilisation en français, indications signalétiques, marquage CE et certificat de conformité aux directives Machine 2006/42/CE, et CEM 2014/30/CE



S181G 400V

INFO



Dispositif de refroidissement



Guide-lame



3 vitesses de lame



Étau de machine autoserrant

N° de cde		713300186	713300182
N° orig.		S181G-230V	S181G-400V
Vitesse de coupe	m/min	39/66/82	39/66/82
Cylindre d'abaissement hydraulique		Oui	Oui
Système de refroidissement		Oui	Oui
Tension	V	1x230	3x400
Puissance	kW	0,75	0,75
Capacité de coupe ronde 0°	mm	180	180
Capacité de coupe ronde +45°	mm	110	110
Capacité de coupe carrée 0°	mm	180x180	180x180
Capacité de coupe carrée +45°	mm	110x110	110x110
Capacité de coupe rectangulaire 0°	mm	180x240	180x240
Capacité de coupe rectangulaire +45°	mm	110x170	110x170
Dimension lame de scie (L x l x épaisseur)	mm	2362x19x0,90	2362x19x0,90
Poids	kg	130,00	130,00
Dimensions (L x l x h)	mm	1300x460x1118	1300x460x1118
Prix	€	1.745,00	1.809,00

SCIE À RUBAN ROBUSTE ET MOBILE AVEC TRANSMISSION PAR ENGRENAGE ET PRESSION DE LA SCIE VARIABLE.

Points forts :

- Grande capacité de coupe
- Avec **transmission par engrenage**
- 2 vitesses de coupe 44 / 88 m/min
- Descente automatique de l'arc par vérin hydraulique
- Coupe sous angle de 0° à 45°
- Pompe de refroidissement intégrée dans le socle
- Poignée et roues pour la facilité de transport

Convient pour :

- Chantiers, véhicules de services d'entretien

Caractéristiques :

- Grandes roues
- L'étau orientable sous un angle de 0° à 45° permet de scier en oblique
- Construction solide en fonte
- Finition précise selon les normes Optimum
- Arrêt automatique en fin de coupe
- Ressort de retour puissant
- Moteur silencieux et puissant à deux vitesses 0,55/0,75 kW
- Brosse de nettoyage de la lame
- Guide de lame monté sur roulements 5 points, course de la bande excellente pour une coupe optimale
- Dispositif de refroidissement intégré dans le socle, capacité 11 litres, refroidissement direct et réglable de la lame

Sécurité:

- Commandes ergonomiques avec **boutons marche, arrêt et arrêt d'urgence séparés**
- Tension à vide
- Couvercle muni d'un microrupteur

Livree de série avec:

- Socle mobile
- Pompe de refroidissement
- Lame bimétal
- Butée de matériel
- Manuel d'utilisation en français, indications signalétiques, marquage CE et certificat de conformité aux directives Machine 2006/42/CE, et CEM 2014/30/CE



INFO



N° de cde		713300200
N° orig.		SD200G 400V
Vitesse de coupe	m/min	44 / 88
Cylindre d'abaissement hydraulique		Oui
Système de refroidissement		Oui
Tension	V	3x400
Puissance	kW	0,55/0,75
Capacité de coupe ronde 0°	mm	180
Dimension lame de scie (L x l x épaisseur)	mm	2362x19x0,90
Capacité de coupe ronde +45°	mm	110
Capacité de coupe carrée 0°	mm	180x180
Capacité de coupe carrée +45°	mm	150x150
Capacité de coupe rectangulaire 0°	mm	180x240
Capacité de coupe rectangulaire +45°	mm	110x170
Poids	kg	130,00
Dimensions (L x l x h)	mm	1314x464x1107
Prix	€	1.635,00

SCIE À RUBAN STATIONNAIRE ROBUSTE RÉGLABLE POUR LA COUPE D'ONGLET, AVEC 2 VITESSES DE COUPE.

Points forts :

- Entraînement par engrenage
- Descente automatique par vérin hydraulique réglable
- Réglage sous angle de 0° à 45°
- Étau à serrage rapide
- Système de refroidissement avec pompe

Convient pour :

- Ateliers mécaniques, usines de montage, services d'entretien, écoles, centres de formation

Caractéristiques :

- 2 vitesses de coupe: 40/80 m/min
- Grande capacité de coupe grâce à l'archet et aux roues porteuses de grandes dimensions
- Coupe d'onglet possible grâce à l'arc orientable sous angle de 0° à 45°
- Étau stable en fonte, à serrage rapide
- Socle robuste garantissant la stabilité
- Finition soignée suivant les normes Optimum
- Arrêt automatique en fin de coupe
- Puissant ressort de retour
- Guide de lame sur palier à 5 points
- Refroidissement direct et réglable de la lame
- Pompe de refroidissement intégrée
- Moteur puissant et silencieux
- Brosse pour le nettoyage de la lame
- Autres voltages sur demande : 3x220V et 3x440V

Sécurité :

- Commandes ergonomiques avec boutons marche, arrêt et arrêt d'urgence séparés
- Tension à vide
- Couvercle muni d'un microrupteur

Livree de série avec :

- Socle
- Pompe de refroidissement
- Lame bi-métal
- Butée de matériel
- Manuel d'utilisation en français, indications signalétiques, identification CE, certificat de conformité CE suivant la Directive Machine 2006/42/CE, et Directive CEM 2014/30/CE



INFO

N° de cde		713300210
N° orig.		S210G-400V
Vitesse de coupe	m/min	40/80
Cylindre d'abaissement hydraulique		Oui
Système de refroidissement		Oui
Tension	V	3x400
Puissance	kW	0,75
Capacité de coupe ronde 0°	mm	170
Capacité de coupe ronde +45°	mm	125
Capacité de coupe carrée 0°	mm	140x140
Capacité de coupe carrée +45°	mm	125x125
Capacité de coupe rectangulaire 0°	mm	140x190
Capacité de coupe rectangulaire +45°	mm	95x140
Dimension lame de scie (L x l x épaisseur)	mm	2080x20x0,90
Poids	kg	152,00
Dimensions (L x l x h)	mm	1300x580x900
Prix	€	2.149,00

SCIE À RUBAN STATIONNAIRE ROBUSTE, RÉGLABLE SOUS ANGLE JUSQU'À 60°, AVEC 2 VITESSES DE COUPE.

Points forts :

- Avec archet renforcé
- **Hauteur du ruban 27 mm**
- Coupe sous angle jusque 60°
- Descente automatique par vérin hydraulique
- Système de refroidissement

Convient pour :

- Ateliers mécaniques, usines de montage, services d'entretien, écoles, centres de formation

Caractéristiques :

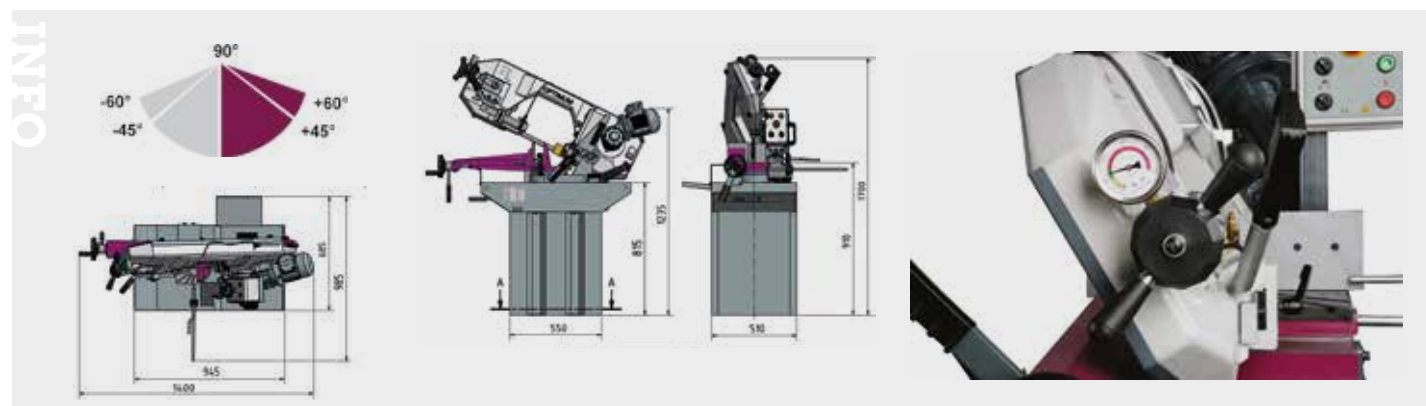
- Meilleur rapport qualité/prix pour une scie avec ruban de 27 mm de hauteur
- Grande capacité de coupe grâce à l'archet et aux roues porteuses de grandes dimensions
- Coupe sous angle possible grâce à l'arc orientable sous angle de 0° à 60°
- Étau stable en fonte, à serrage rapide
- Tension de la lame clairement lisible sur manomètre installé
- Socle robuste garantissant la stabilité
- Panneau de commande ergonomique avec arrêt d'urgence, boutons marche/arrêt séparés, interrupteur de la pompe de refroidissement et sélecteur de vitesse ou potentiomètre (version Vario)
- Finition soignée suivant les normes Optimum
- Arrêt automatique en fin de coupe
- Puissant ressort de retour
- Guide de lame sur palier à 5 points
- Refroidissement direct et réglable de la lame
- Pompe de refroidissement intégrée
- Moteur puissant et silencieux
- Brosse pour le nettoyage de la lame
- Autres voltages pour S275N 400V sur demande: 3x220V et 3x440V

Sécurité :

- Commandes ergonomiques avec boutons marche, arrêt et arrêt d'urgence séparés
- Tension à vide
- Couverture muni d'un microinterrupteur

Livraison de série avec :

- Socle
- Pompe de refroidissement
- Lame bi-métal
- Butée de matériel
- Manuel d'utilisation en français, indications signalétiques, identification CE, certificat de conformité CE suivant la Directive Machine 2006/42/CE, et Directive CEM 2014/30/CE



N° de cde		713300260
N° orig.		S275N 400V
Tension	V	3x400
Capacité de coupe ronde 0°	mm	225
Puissance	kW	1.1
Dimension lame de scie (L x l x épaisseur)	mm	2480x27x0.9
Hauteur de travail	mm	910
Capacité de coupe ronde +45°	mm	145
Capacité de coupe ronde +60°	mm	90
Capacité de coupe carrée 0°	mm	170x170
Capacité de coupe carrée +45°	mm	145x145
Capacité de coupe carrée +60°	mm	90x90
Capacité de coupe rectangulaire 0°	mm	150x245
Capacité de coupe rectangulaire +45°	mm	145x180
Capacité de coupe rectangulaire +60°	mm	90x120
Poids	kg	185,00
Dimensions (L x l x h)	mm	1360x580x880
Prix	€	2.255,00

SCIE À RUBAN STATIONNAIRE ROBUSTE, RÉGLABLE SOUS ANGLE JUSQUE 60°, À VITESSE VARIABLE.

Points forts :

- Avec archet renforcé
- **Hauteur du ruban 27 mm**
- Coupe sous angle jusque 60°
- **Vitesse de coupe variable de 20 à 90m/min.**
- Descente automatique par vérin hydraulique
- Système de refroidissement

Convient pour :

- Ateliers mécaniques, usines de montage, services d'entretien, écoles, centres de formation

Caractéristiques :

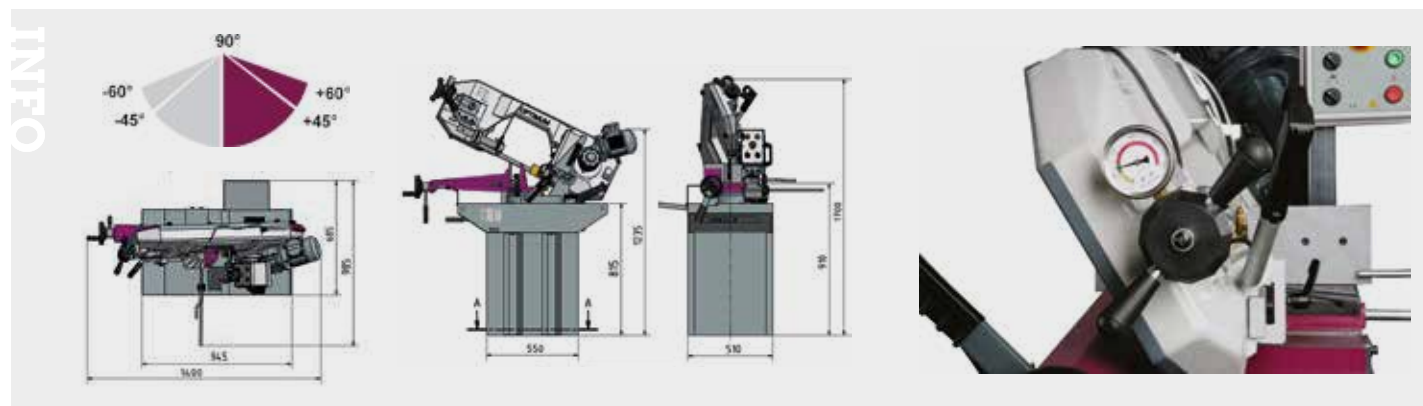
- Meilleur rapport qualité/prix pour une scie avec ruban de 27mm de hauteur
- Grande capacité de coupe grâce à l'archet et aux roues porteuses de grandes dimensions
- Coupe sous angle possible grâce à l'arc orientable sous angle de 0° à 60°
- Étau stable en fonte, à serrage rapide
- Tension de la lame clairement lisible sur manomètre installé
- Socle robuste garantissant la stabilité
- Panneau de commande ergonomique avec arrêt d'urgence, boutons marche/arrêt séparés, interrupteur de la pompe de refroidissement et sélecteur de vitesse ou potentiomètre (version Vario)
- Finition soignée suivant les normes Optimum
- Arrêt automatique en fin de coupe
- Puissant ressort de retour
- Guide de lame sur palier à 5 points
- Refroidissement direct et réglable de la lame
- Pompe de refroidissement intégrée
- Moteur puissant et silencieux
- Brosse pour le nettoyage de la lame

Sécurité :

- Commandes ergonomiques avec boutons marche, arrêt et arrêt d'urgence séparés.
- Tension à vide
- Couvercle muni d'un microrupteur.

Livree de série avec :

- Socle
- Pompe de refroidissement
- Lame bi-métal
- Butée de matériel
- Manuel d'utilisation en français, indications signalétiques, identification CE, certificat de conformité CE suivant la Directive Machine 2006/42/CE, et Directive CEM 2014/30/CE



N° de cde		713300265
N° orig.		S275NV 230V
Tension	V	1x230
Capacité de coupe ronde 0°	mm	225
Puissance	kW	1.5
Dimension lame de scie (L x l x épaisseur)	mm	2480x27x0.9
Hauteur de travail	mm	910
Capacité de coupe ronde +45°	mm	145
Capacité de coupe ronde +60°	mm	90
Capacité de coupe carrée 0°	mm	170x170
Capacité de coupe carrée +45°	mm	145x145
Capacité de coupe carrée +60°	mm	90x90
Capacité de coupe rectangulaire 0°	mm	150x245
Capacité de coupe rectangulaire +45°	mm	145x180
Capacité de coupe rectangulaire +60°	mm	90x120
Poids	kg	185,00
Dimensions (L x l x h)	mm	1360x580x880
Prix	€	2.359,00

SCIE À RUBAN STATIONNAIRE ROBUSTE, RÉGLABLE SOUS ANGLE JUSQU'À 60°, ET AVEC VITESSE DE COUPE VARIABLE DE 15-100 M/MIN (400V).

Avantages:

- Hauteur du ruban 27 mm
- Avec **variateur de fréquence Siemens Sinamics G110M - 10-100 m/min**
- Guidages de la lame par plaquettes en métal dur
- Coupe sous angle de 0° à 60°
- Descente de l'arc automatique par vérin hydraulique
- Système de refroidissement

Convient pour :

- Ateliers mécaniques, usines de montage, services d'entretien, écoles, centres de formation

Caractéristiques :

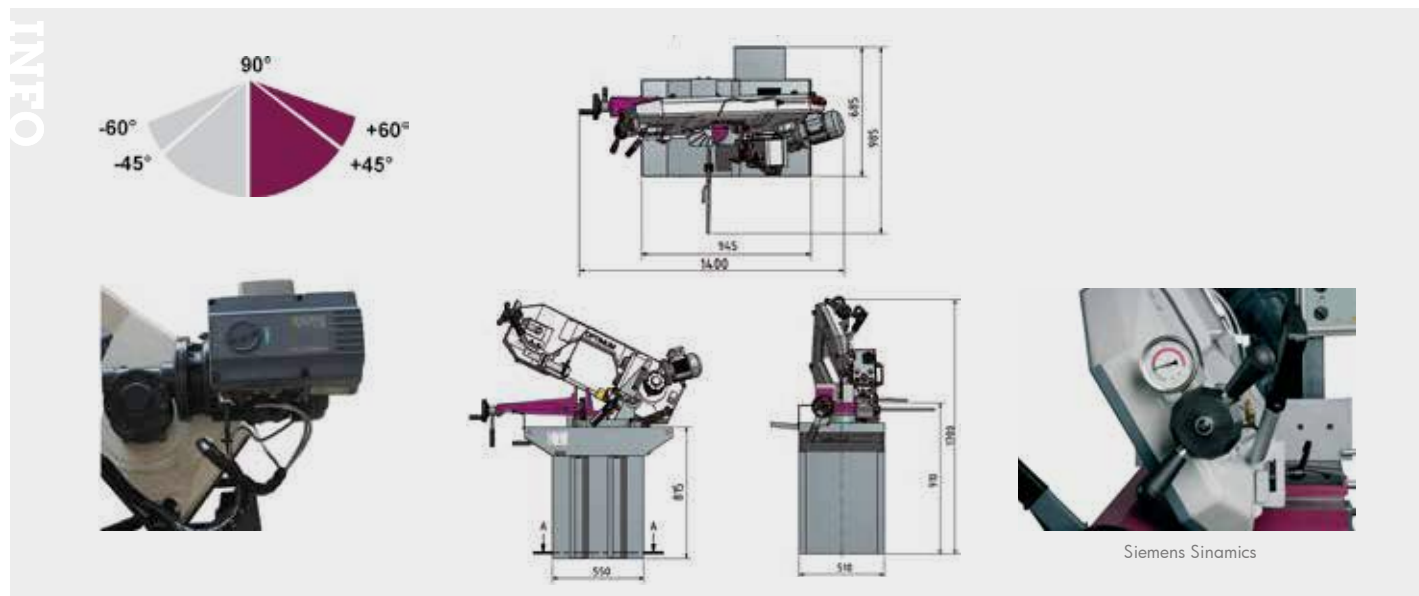
- Grande capacité de coupe grâce à l'arc et aux roues porteuses de grandes dimensions
- Coupe sous angle possible grâce à l'archet orientable sous angle de 0° à 60°
- Étau stable en fonte, à serrage rapide
- Tension de la lame clairement lisible sur manomètre installé
- Socle robuste garantissant la stabilité
- Panneau de commande ergonomique avec arrêt d'urgence, boutons marche/arrêt séparés, interrupteur de la pompe de refroidissement et potentiomètre
- Finition soignée suivant les normes Optimum
- Arrêt automatique en fin de coupe
- Puissant ressort de retour
- Guide de lame sur palier à 5 points
- Refroidissement direct et réglable de la lame
- Pompe de refroidissement intégrée
- Moteur puissant et silencieux
- Brosse pour le nettoyage de la lame

Sécurité :

- Commandes ergonomiques avec boutons marche, arrêt et arrêt d'urgence séparés
- Tension à vide
- Couvercle muni d'un microinterrupteur
- Selon DIN EN55011: EMC Classe 2

Livré de série avec :

- Socle
- Pompe de refroidissement
- Lame bi-métal
- Butée de matériel
- Manuel d'utilisation en français, indications signalétiques, identification CE, certificat de conformité CE suivant la Directive Machine 2006/42/CE, et Directive CEM 2014/30/CE



N° de cde		713290250
N° orig.		SD281V 400V
Vitesses de coupe variables		Oui
Vitesse de coupe	m/min	15 - 100
Cylindre d'abaissement hydraulique		Oui
Système de refroidissement		Oui
Tension	V	3x400
Puissance	kW	1.5
Capacité de coupe ronde 0°	mm	225
Capacité de coupe ronde +45°	mm	155
Capacité de coupe ronde +60°	mm	90
Capacité de coupe carrée 0°	mm	190x190
Capacité de coupe carrée +45°	mm	155x155
Capacité de coupe carrée +60°	mm	90x90
Capacité de coupe rectangulaire 0°	mm	150x235
Capacité de coupe rectangulaire +45°	mm	155x210
Capacité de coupe rectangulaire +60°	mm	90x120
Dimension lame de scie (L x l x épaisseur)	mm	2480x27x0.9
Hauteur de travail	mm	910
Poids	kg	185,00
Dimensions (L x l x h)	mm	1400x685x1300
Prix	€	3.825,00

SCIE À RUBAN STATIONNAIRE ROBUSTE, RÉGLABLE SOUS ANGLE DE -45° À 60°, ET AVEC 2 VITESSES.

Points forts :

- Hauteur du ruban 27 mm
- Prévu d'une **coupe à double onglet de -45° à +60°**
- Descente automatique de l'arc par vérin hydraulique
- Système de refroidissement

Convient pour :

- Ateliers mécaniques, usines de montage, services d'entretien, écoles, centres de formation

Caractéristiques :

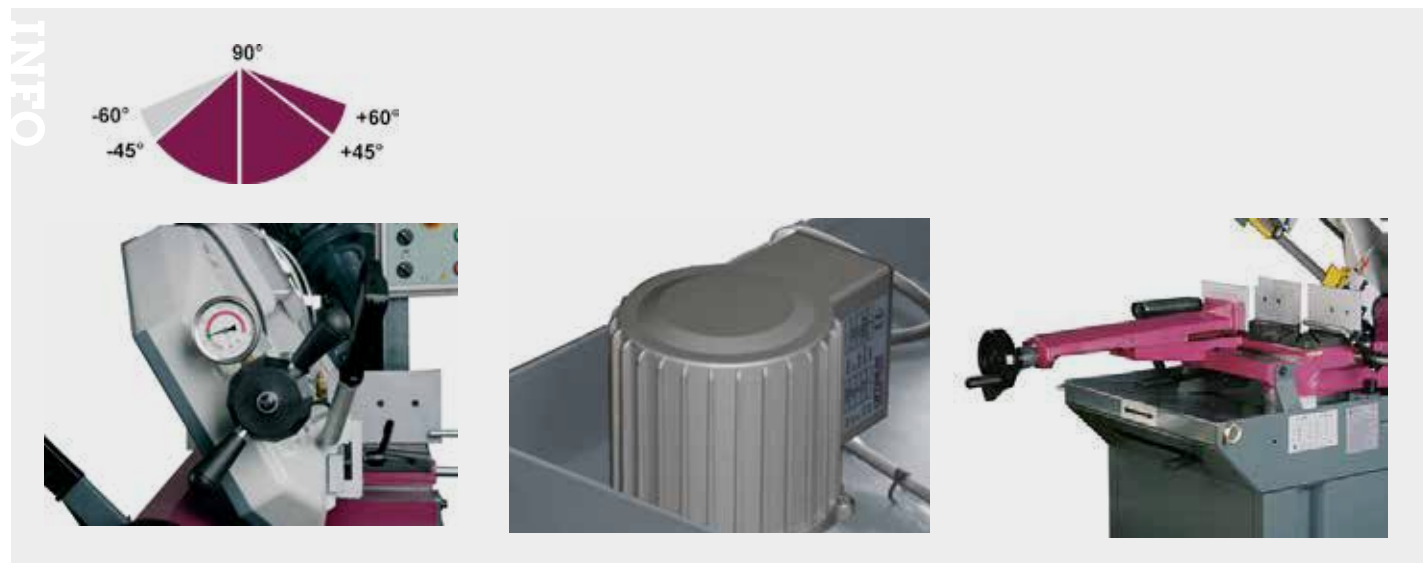
- Avec 2 vitesses de coupe 45 / 90 m/min
- Grande capacité de coupe grâce à l'arc et aux roues porteuses de grandes dimensions
- Coupe sous angle possible grâce à l'arc orientable sous angle de -45° à +60°
- Étau stable en fonte, à serrage rapide
- Tension de la lame clairement lisible sur manomètre installé
- Socle robuste garantissant la stabilité
- Panneau de commande ergonomique avec arrêt d'urgence, boutons marche/arrêt séparés, interrupteur de la pompe de refroidissement et potentiomètre
- Finition soignée suivant les normes Optimum
- Arrêt automatique en fin de coupe
- Puissant ressort de retour
- Guide de lame sur palier à 5 points
- Refroidissement direct et réglable de la lame
- Pompe de refroidissement intégrée
- Moteur puissant et silencieux
- Brosse pour le nettoyage de la lame

Sécurité:

- Commandes ergonomiques avec boutons marche, arrêt et arrêt d'urgence séparés
- Tension à vide
- Couvercle muni d'un microrupteur

Livrée de série avec :

- Socle
- Pompe de refroidissement
- Lame bi-métal
- Butée de matériel
- Manuel d'utilisation en français, indications signalétiques, identification CE, certificat de conformité CE suivant la Directive Machine 2006/42/CE, et Directive CEM 2014/30/CE



N° de cde		713300285
N° orig.		S285DG
Vitesse de coupe	m/min	45/90
Cylindre d'abaissement hydraulique		Oui
Système de refroidissement		Oui
Double réglage de l'angle		Oui
Tension	V	3x400
Puissance	kW	1,1
Capacité de coupe ronde 0°	mm	225
Capacité de coupe ronde -45°	mm	150
Capacité de coupe ronde +45°	mm	150
Capacité de coupe ronde +60°	mm	90
Capacité de coupe carrée 0°	mm	180x180
Capacité de coupe carrée -45°	mm	150x150
Capacité de coupe carrée +45°	mm	150x150
Capacité de coupe carrée +60°	mm	90x90
Capacité de coupe rectangulaire 0°	mm	150x245
Capacité de coupe rectangulaire -45°	mm	120x150
Capacité de coupe rectangulaire +45°	mm	150x190
Capacité de coupe rectangulaire +60°	mm	90x180
Dimension lame de scie (L x l x épaisseur)	mm	2480x27x0,90
Hauteur de travail	mm	980
Poids	kg	295,00
Dimensions (L x l x h)	mm	1460x730x1060
Prix	€	3.735,00

SCIE À RUBAN STATIONNAIRE ROBUSTE RÉGLABLE POUR LA COUPE SOUS ANGLE DE -45° À +60°, AVEC 2 VITESSES DE COUPE.

Points forts :

- Hauteur du ruban 27 mm
- Coupe à double onglet de -45° à +60°
- Avec **réglage de la descente de l'arc au panneau de commande**
- Système de refroidissement avec pompe
- Guide de lame avec **plaquettes en carbure**

Convient pour :

- Ateliers mécaniques, usines de montage, services d'entretien, écoles, centres de formation

Caractéristiques :

- Grande capacité de coupe grâce à l'arc et aux roues porteuses de grandes dimensions
- Coupe d'onglet possible grâce à l'arc orientable sous angle de -45° à +60°
- Étau stable en fonte, à serrage rapide
- Tension de la lame clairement lisible sur manomètre installé
- Socle robuste garantissant la stabilité
- Support à rouleau monté sur le côté gauche, pour étayer les pièces longues
- Panneau de commande ergonomique avec arrêt d'urgence séparé, boutons marche/arrêt séparés, interrupteur de la pompe de refroidissement, sélecteur de vitesse et sélecteur de mode (manuel ou cycle)
- Finition soignée suivant les normes Optimum
- Arrêt automatique en fin de coupe
- Puissant ressort de retour
- Guide de lame sur palier à 5 points
- Refroidissement direct et réglable de la lame
- Pompe de refroidissement intégrée
- Moteur puissant et silencieux
- Brosse pour le nettoyage de la lame
- Autres versions sur demande : 3x220V (avec transfo) et 3x440V

Sécurités :

- Commandes ergonomiques avec boutons marche, arrêt et arrêt d'urgence séparés
- Tension à vide
- Arrêt d'urgence supplémentaire
- Couvercle muni d'un microrupteur
- Interrupteur principal verrouillable

Livrée de série avec :

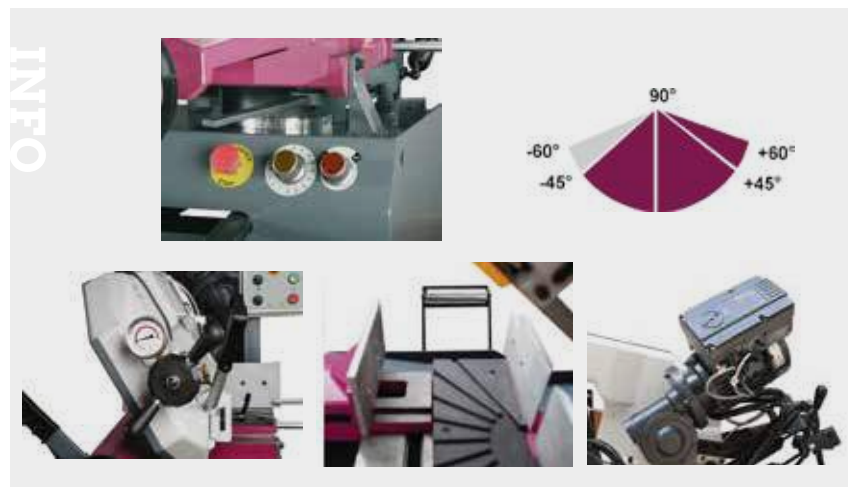
- Socle
- Pompe de refroidissement
- Lame bi-métal
- Butée de matériel avec échelle graduée en mm
- Bac à copeaux
- Manuel d'utilisation en français, indications signalétiques, identification CE, certificat de conformité CE suivant la Directive Machine 2006/42/CE, et Directive CEM 2014/30/CE



S300DG



SD300V 400V



N° de cde		713290290	713290310
N° orig.		S300DG	SD300V 400V
Vitesse de coupe	m/min	35/70	15 - 100
Cylindre d'abaissement hydraulique		Oui	Oui
Système de refroidissement		Oui	Oui
Double réglage de l'angle		Oui	Oui
Tension	V	3x400	3x400
Puissance	kW	1,5	1,5
Capacité de coupe ronde 0°	mm	255	255
Capacité de coupe ronde -45°	mm	215	215
Capacité de coupe ronde +45°	mm	220	220
Capacité de coupe ronde +60°	mm	135	135
Capacité de coupe carrée 0°	mm	190x190	190x190
Capacité de coupe carrée -45°	mm	190x190	190x190
Capacité de coupe carrée +45°	mm	190x190	190x190
Capacité de coupe carrée +60°	mm	135x135	135x135
Capacité de coupe rectangulaire 0°	mm	190x310	190x310
Capacité de coupe rectangulaire -45°	mm	135x190	135x190
Capacité de coupe rectangulaire +45°	mm	190x200	190x200
Capacité de coupe rectangulaire +60°	mm	135x135	135x135
Dimension lame de scie (L x l x épaisseur)	mm	2750x27x0,9	2750x27x0,9
Hauteur de travail	mm	960	960
Poids	kg	335,00	280,00
Dimensions (L x l x h)	mm	1720x730x1130	1680x700x1600
Prix	€	4.295,00	5.790,00

SCIE À RUBAN STATIONNAIRE ROBUSTE RÉGLABLE POUR LA COUPE SOUS ANGLE DE -45° À +60°, AVEC VITESSE DE COUPE VARIABLE DE 15 À 100 M/MIN.

Points forts :

- Hauteur du ruban 27 mm
- Avec **variateur de fréquence Siemens Sinamics G110M - 15 à 100 m/min 400V**
- Coupe à double onglet de -45° à +60°
- Avec **rapporteur d'angle solide avec grande échelle**
- Réglage de la descente de l'arc au panneau de commande
- Système de refroidissement avec pompe

► NEW

Convient pour :

- Ateliers mécaniques, usines de montage, services d'entretien, écoles, centres de formation

Caractéristiques :

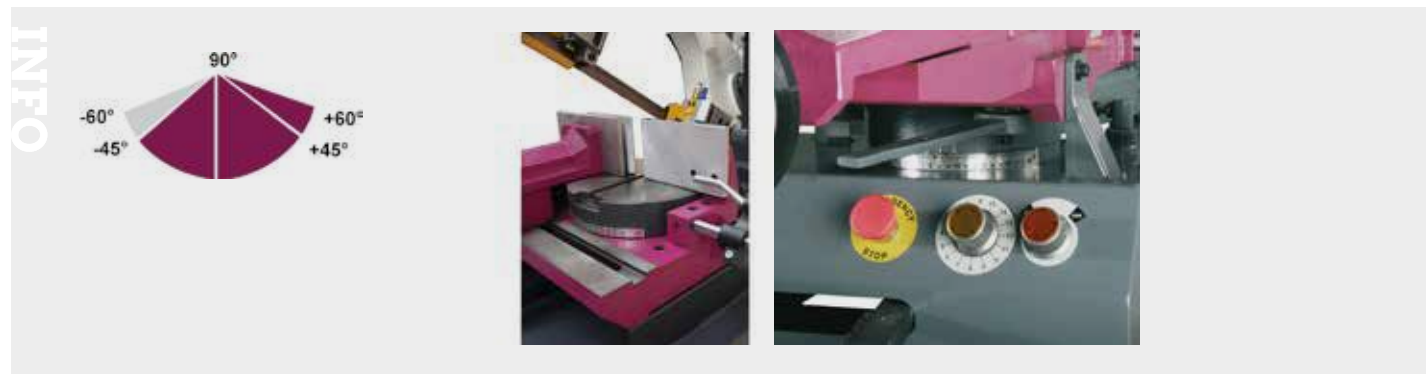
- Grande capacité de coupe grâce à l'archet et aux roues porteuses de grandes dimensions
- Coupe d'onglet possible grâce à l'archet orientable sous angle de -45° à +60°
- Étau stable en fonte, à serrage rapide
- Tension de la lame clairement lisible sur manomètre installé
- Socle robuste garantissant la stabilité
- Support à rouleau monté sur le côté gauche, pour étayer les pièces longues
- Panneau de commande ergonomique avec arrêt d'urgence séparé, boutons marche/arrêt séparés, interrupteur de la pompe de refroidissement, potentiomètre, et sélecteur de mode (manuel ou cycle)
- Finition soignée suivant les normes Optimum
- Arrêt automatique en fin de coupe
- Puissant ressort de retour
- Guide de lame sur palier à 5 points
- Refroidissement direct et réglable de la lame
- Pompe de refroidissement intégrée
- Moteur puissant et silencieux
- Brosse pour le nettoyage de la lame
- Autres versions sur demande : 3x220V (seulement par transfo) et 3x440V

Sécurité :

- Commandes ergonomiques avec boutons marche, arrêt et arrêt d'urgence séparés.
- Tension à vide
- Arrêt d'urgence supplémentaire
- Couvercle muni d'un microinterrupteur
- Interrupteur principale verrouillable

Livrée de série avec :

- Socle
- Pompe de refroidissement
- Lame bi-métal
- Butée de matériel avec échelle graduée en mm
- Bac à copeaux
- Manuel d'utilisation en français, indications signalétiques, identification CE, certificat de conformité CE suivant la Directive Machine 2006/42/CE, et Directive CEM 2014/30/CE



N° de cde		713290340
N° orig.		SD310V
Vitesses de coupe variables		Oui
Vitesse de coupe	m/min	15-100
Cylindre d'abaissement hydraulique		Oui
Système de refroidissement		Oui
Double réglage de l'angle		Oui
Tension	V	3x400
Puissance	kW	1,5
Capacité de coupe ronde 0°	mm	255
Capacité de coupe ronde -45°	mm	190
Capacité de coupe ronde +45°	mm	190
Capacité de coupe ronde +60°	mm	110
Capacité de coupe carrée 0°	mm	200x200
Capacité de coupe carrée -45°	mm	140x140
Capacité de coupe carrée +45°	mm	160x160
Capacité de coupe carrée +60°	mm	110x110
Capacité de coupe rectangulaire 0°	mm	200x270
Dimension lame de scie (L x l x épaisseur)	mm	2750x27x0,9
Poids	kg	380,00
Dimensions (L x l x h)	mm	1680x700x1600
Prix	€	6.720,00

SCIE À RUBAN STATIONNAIRE ROBUSTE RÉGLABLE POUR LA COUPE D'ONGLET DE -45° À +60°, AVEC 2 VITESSES DE COUPE.

Points forts :

- Hauteur du ruban 27 mm
- Coupe à double onglet de -45° à +60°
- Réglage de la descente de l'arc au panneau de commande
- Système de refroidissement avec pompe

Convient pour :

- Ateliers mécaniques, usines de montage, services d'entretien, écoles, centres de formation

Caractéristiques :

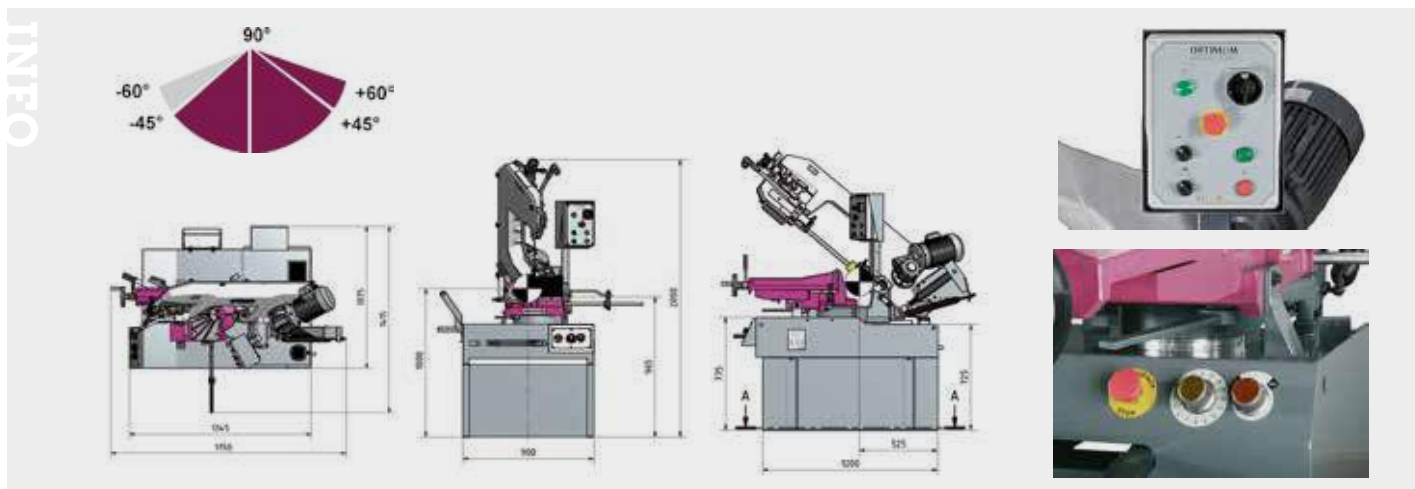
- 2 vitesses de coupe : 36/72 m/min grâce au moteur 2 vitesses
- Construction robuste en fonte
- Grande capacité de coupe grâce à l'arc et aux roues porteuses de grandes dimensions
- Coupe d'onglet possible grâce à l'étau orientable sous angle de -45° à +60°
- Étau stable en fonte, à serrage rapide
- Tension de la lame clairement lisible sur manomètre installé
- Socle robuste garantissant la stabilité
- Support à rouleau monté sur le côté gauche, pour étayer les pièces longues
- Moteur à transmission deux vitesses, puissant et silencieux
- Panneau de commande ergonomique avec arrêt d'urgence séparé, boutons marche/arrêt séparés, interrupteur de la pompe de refroidissement, sélecteur de vitesse et sélecteur de mode (manuel ou cycle)
- Finition soignée suivant les normes Optimum
- Arrêt automatique en fin de coupe
- Puissant ressort de retour
- Guide de lame sur palier à 5 points
- Refroidissement direct et réglable de la lame
- Pompe de refroidissement intégrée
- Brosse pour le nettoyage de la lame
- Autres voltages sur demande: 3x220V (seulement avec transfo) et 3x440V

Sécurité :

- Commandes ergonomiques avec boutons marche, arrêt et arrêt d'urgence séparés
- Tension à vide
- Arrêt d'urgence supplémentaire
- Couvercle muni d'un microinterrupteur
- Interrupteur principale verrouillable

Livré de série avec :

- Socle
- Pompe de refroidissement
- Lame bi-métal
- Butée de matériel avec échelle graduée en mm
- Bac à copeaux
- Manuel d'utilisation en français, indications signalétiques, identification CE, certificat de conformité CE suivant la Directive Machine 2006/42/CE, et Directive CEM 2014/30/CE



N° de cde		713290350
N° orig.		S350DG
Vitesse de coupe	m/min	36/72
Cylindre d'abaissement hydraulique		Oui
Système de refroidissement		Oui
Double réglage de l'angle		Oui
Tension	V	3x400
Puissance	kW	2,2
Capacité de coupe ronde 0°	mm	270
Capacité de coupe ronde -45°	mm	230
Capacité de coupe ronde +45°	mm	230
Capacité de coupe ronde +60°	mm	140
Capacité de coupe carrée 0°	mm	230x230
Capacité de coupe carrée -45°	mm	170x170
Capacité de coupe carrée +45°	mm	200x200
Capacité de coupe carrée +60°	mm	140x140
Capacité de coupe rectangulaire 0°	mm	230x350
Capacité de coupe rectangulaire -45°	mm	140x200
Capacité de coupe rectangulaire +45°	mm	210x220
Capacité de coupe rectangulaire +60°	mm	140x200
Dimension lame de scie (L x l x épaisseur)	mm	2925x27x0,9
Hauteur de travail	mm	965
Poids	kg	550,00
Dimensions (L x l x h)	mm	1930x970x1120
Prix	€	6.400,00

SCIE À RUBAN STATIONNAIRE ROBUSTE RÉGLABLE POUR LA COUPE SOUS ANGLE DE -45° À +60°, AVEC VITESSE VARIABLE.

► NEW

Avantages :

- Double onglet de -60° à +45°
- **Version semi-automatique :**
 - Fermeture de l'étai
 - Descente de l'arc de scie
 - Montée de l'arc de scie
 - Ouverture de l'étai
- Avec **variateur de fréquence Siemens Sinamics G110M - 15 à 100 m/min**
- Système de refroidissement avec pompe

Convient pour :

- Ateliers mécaniques, usines de montage, services d'entretien, écoles, centres de formation

Caractéristiques :

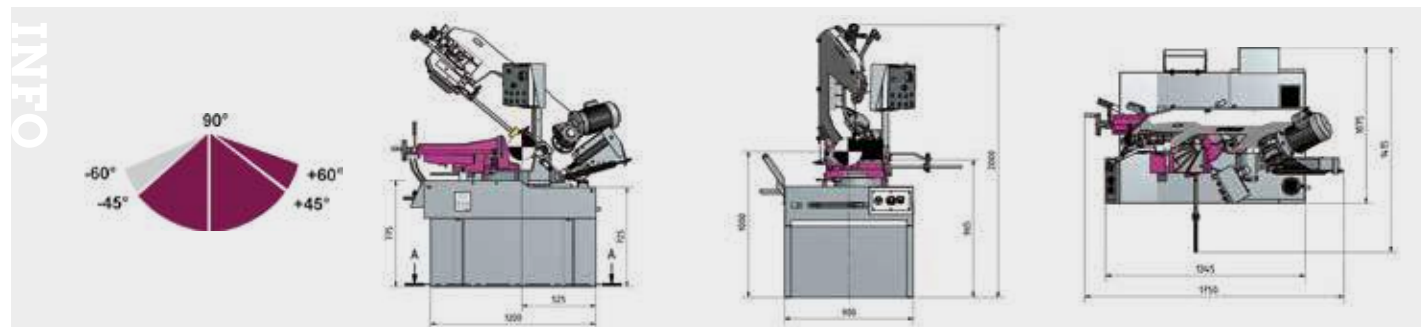
- Construction lourde en acier
- Grande capacité de coupe grâce à l'arc de scie et aux roues motrices de grandes dimensions
- Descente réglable au panneau de commande
- Coupe d'onglet possible grâce à l'arc de scie orientable de -45° à +60°
- Solide étai à serrage rapide en fonte
- Tension de la lame bien lisible grâce au manomètre intégré
- Stabilité garantie par le socle robuste
- Rouleaux de supports installés sur le côté gauche, pour étayer les pièces plus longues
- Transmission deux temps du moteur, pour une meilleure transmission de la puissance
- Moteur puissant et silencieux 2,2 kW
- Tableau de commande ergonomique avec bouton d'arrêt d'urgence, bouton marche/arrêt, interrupteur de la pompe de refroidissement et sélecteur de vitesse séparés, sélecteur de mode manuel ou en cycle
- Finition précise selon les normes Optimum
- Arrêt automatique à la fin du cycle de coupe
- Deux ressorts de rappel puissants
- Guide de lame monté sur roulements à billes 5 points
- Refroidissement réglable directement sur la lame de scie
- Pompe de refroidissement intégrée
- Équipée d'une brosse pour le nettoyage de la lame

Sécurité :

- Commandes ergonomiques avec boutons marche, arrêt et arrêt d'urgence séparés
- Tension à vide
- Arrêt d'urgence supplémentaire
- Selon DIN EN55011 : classe 2
- Couvercle muni d'un microinterrupteur
- Interrupteur principal verrouillable

Livrée de série avec :

- Socle
- Pompe de refroidissement
- Lame de scie bi-métal
- Butée de matériel de 500 mm et graduation millimétrée
- Bac à copeaux
- Manuel d'utilisation en français, indications signalétiques, identification CE, certificat de conformité CE suivant la Directive Machine 2006/42/CE et Directive CEM 2014/30/CE



N° de cde		713290360
N° orig.		SD351AV
Vitesses de coupe variables		Oui
Vitesse de coupe	m/min	15 - 100
Semi-automatique		Oui
Système de refroidissement		Oui
Double réglage de l'angle		Oui
Tension	V	3x400
Puissance	kW	2.2
Capacité de coupe ronde 0°	mm	270
Capacité de coupe ronde -45°	mm	230
Capacité de coupe ronde +45°	mm	230
Capacité de coupe ronde +60°	mm	140
Capacité de coupe carrée 0°	mm	230x230
Capacité de coupe carrée -45°	mm	170x170
Capacité de coupe carrée +45°	mm	200x200
Capacité de coupe carrée +60°	mm	140x140
Capacité de coupe rectangulaire 0°	mm	230x350
Capacité de coupe rectangulaire -45°	mm	140x200
Capacité de coupe rectangulaire +45°	mm	210x220
Capacité de coupe rectangulaire +60°	mm	140x220
Dimension lame de scie (L x l x épaisseur)	mm	2925x27x0.9
Hauteur de travail	mm	1000
Poids	kg	600,00
Dimensions (L x l x h)	mm	1750x1075x1420
Prix	€	10.320,00

SCIE À RUBAN STATIONNAIRE ROBUSTE RÉGLABLE POUR LA COUPE SOUS ANGLE DE -45° À +60°, AVEC 2 VITESSES DE COUPE.

Points forts :

- Avec une **hauteur du ruban 34 mm**
- Coupe à double onglet de -45° à +60°
- Avec **réglage de la descente de l'arc au panneau de commande**
- Système de refroidissement avec pompe
- Guide de lame avec **plaquettes en carbure**

Convient pour :

- Ateliers mécaniques, usines de montage, services d'entretien, écoles, centres de formation

Caractéristiques :

- 2 vitesses de coupe: 40/80 m/min
- Grande capacité de coupe grâce à l'arc et aux roues porteuses de grandes dimensions
- Coupe d'onglet possible grâce à l'arc orientable sous angle de -45° à +60°
- Étau stable en fonte, à serrage rapide
- Tension de la lame clairement lisible sur manomètre installé
- Socle robuste garantissant la stabilité
- Support à rouleau monté sur le côté gauche, pour étayer les pièces longues
- Panneau de commande ergonomique avec arrêt d'urgence séparé, boutons marche/arrêt séparés, interrupteur de la pompe de refroidissement, sélecteur de vitesse et sélecteur de mode (manuel ou cycle)
- Finition soignée suivant les normes Optimum
- Arrêt automatique en fin de coupe
- Puissant ressort de retour
- Refroidissement direct et réglable de la lame, avec pompe de refroidissement intégrée
- Moteur puissant et silencieux
- Brosse pour le nettoyage de la lame
- Autres versions sur demande : 3x220V (avec transfo) et 3x440V

Sécurité :

- Commandes ergonomiques avec boutons marche, arrêt et arrêt d'urgence séparés
- Tension à vide
- Arrêt d'urgence supplémentaire
- Couvercle muni d'un microinterrupteur
- Interrupteur principal verrouillable

Livré de série avec :

- Socle
- Pompe de refroidissement
- Lame bi-métal
- Butée de matériel avec échelle graduée en mm
- Manuel d'utilisation en français, indications signalétiques, identification CE, certificat de conformité CE suivant la Directive Machine 2006/42/CE, et Directive CEM 2014/30/CE



INFO Consultez l'offre complète actualisée
Surfez sur www.vynckier.biz/scies

N° de cde		713292380
N° orig.		SD500
Vitesse de coupe	m/min	40 / 80
Cylindre d'abaissement hydraulique		Oui
Système de refroidissement		Oui
Double réglage de l'angle		Oui
Tension	V	3x400
Puissance	kW	1.9
Capacité de coupe ronde 0°	mm	355
Capacité de coupe ronde -45°	mm	300
Capacité de coupe ronde +45°	mm	355
Capacité de coupe ronde +60°	mm	240
Capacité de coupe carrée 0°	mm	280x280
Capacité de coupe carrée -45°	mm	270x270
Capacité de coupe carrée +45°	mm	280x280
Capacité de coupe carrée +60°	mm	170x170
Capacité de coupe rectangulaire 0°	mm	280x530
Capacité de coupe rectangulaire -45°	mm	270x270
Capacité de coupe rectangulaire +45°	mm	280x360
Capacité de coupe rectangulaire +60°	mm	170x240
Dimension lame de scie (L x l x épaisseur)	mm	3770x34x1.1
Hauteur de travail	mm	874
Poids	kg	765,00
Dimensions (L x l x h)	mm	2122x1046x1497
Prix	€	8.000,00

SCIE À RUBAN STATIONNAIRE ROBUSTE RÉGLABLE POUR LA COUPE SOUS ANGLE DE -45° À +60°, AVEC VITESSE VARIABLE.

Avantages :

- Avec une **hauteur de la lame de 34 mm**
- Double onglet de -45° à +60°
- **Version semi-automatique :**
 - Fermeture de l'étai
 - Descente de l'arc de scie
 - Montée de l'arc de scie
 - Ouverture de l'étai
- Avec **variateur de fréquence Siemens Sinamics G110M - 15 à 100 m/min**
- Système de refroidissement avec pompe
- Guide de lame avec **plaquettes en carbure**

Convient pour :

- Ateliers mécaniques, usines de montage, services d'entretien, écoles, centres de formation

Caractéristiques :

- Construction lourde en acier
- Grande capacité de coupe grâce à l'arc de scie et aux roues motrices de grandes dimensions
- Descente réglable au panneau de commande
- Coupe d'onglet possible grâce à l'arc de scie orientable de -45° à +60°
- Solide étai à serrage rapide en fonte
- Tension de la lame bien lisible grâce au manomètre intégré
- Stabilité garantie par le socle robuste
- Rouleaux de supports installés sur le côté gauche, pour étayer les pièces plus longues
- Transmission deux temps du moteur, pour une meilleure transmission de la puissance
- Moteur puissant et silencieux 2,2 kW
- Tableau de commande ergonomique avec bouton d'arrêt d'urgence, bouton marche/arrêt, interrupteur de la pompe de refroidissement et sélecteur de vitesse séparés, sélecteur de mode manuel ou en cycle
- Finition précise selon les normes Optimum
- Arrêt automatique à la fin du cycle de coupe
- Deux ressorts de rappel puissants
- Guide de lame monté sur roulements à billes 5 points
- Refroidissement réglable directement sur la lame de scie
- Pompe de refroidissement intégrée
- Équipée d'une brosse pour le nettoyage de la lame


Sécurité :

- Commandes ergonomiques avec boutons marche, arrêt et arrêt d'urgence séparés
- Tension à vide
- Arrêt d'urgence supplémentaire
- Selon DIN EN55011 : classe 2
- Couvercle muni d'un microinterrupteur
- Interrupteur principal verrouillable

Livrée de série avec :

- Socle
- Pompe de refroidissement
- Lame de scie bi-métal
- Butée de matériel de 500 mm et graduation millimétrée
- Bac à copeaux
- Manuel d'utilisation en français, indications signalétiques, identification CE, certificat de conformité CE suivant la Directive Machine 2006/42/CE et Directive CEM 2014/30/CE



N° de cde		713292385 
N° orig.		SD500AV
Vitesses de coupe variables		Oui
Vitesse de coupe	m/min	15 - 100
Semi-automatique		Oui
Système de refroidissement		Oui
Double réglage de l'angle		Oui
Tension	V	3x400
Puissance	kW	2.2
Capacité de coupe ronde 0°	mm	355
Capacité de coupe ronde -45°	mm	290
Capacité de coupe ronde +45°	mm	350
Capacité de coupe ronde +60°	mm	230
Capacité de coupe carrée 0°	mm	300
Capacité de coupe carrée -45°	mm	250
Capacité de coupe carrée +45°	mm	290
Capacité de coupe carrée +60°	mm	180
Capacité de coupe rectangulaire 0°	mm	300x490
Capacité de coupe rectangulaire -45°	mm	250x250
Capacité de coupe rectangulaire +45°	mm	290x340
Capacité de coupe rectangulaire +60°	mm	180x220
Dimension lame de scie (L x l x épaisseur)	mm	3770x34x1.1
Hauteur de travail	mm	874
Poids	kg	765,00
Dimensions (L x l x h)	mm	2129x1046x1687
Prix	€	11.960,00

SCIE À RUBAN MANUELLE AVEC CYLINDRE HYDRAULIQUE ET DOUBLE ONGLET DE -60° À +45°.

Points forts :

- Guide de lame avec plaquettes en carbure
- Coupe à double onglet de -60° à +45°
- Plateau tournant avec arc de scie pivotant
- Cylindre de descente hydraulique
- Système de refroidissement fermé avec action directe sur la lame
- Qualité européenne

Convient pour :

- Ateliers d'entretien, construction métallique, écoles et centres de formation, tout atelier de métallurgie qui souhaite un petit plus

Caractéristiques :

- Moteur puissant à deux vitesses avec protection contre la surcharge
- Archet fortement nervuré et incliné à 25°
- Étau à serrage rapide
- Socle très robuste
- Arrêt automatique à la fin de la coupe
- L'étau se déplace de gauche à droite
- Serrage de la lame avec interrupteur incorporé pour une tension optimale de la lame

Sécurité :

- Interrupteur principal verrouillable
- Commandes ergonomiques avec boutons marche, arrêt et arrêt d'urgence séparés.
- Tension à vide
- Protection thermique moteur
- Tension à bas voltage 24 V

Livré de série avec :

- Lame de scie M42 de 2720 x 27 x 0,9 mm
- Butée de matériel
- Pompe de refroidissement
- Clés de service
- Manuel d'utilisation en français, indications signalétique, marquage CE et certificat CE selon la Directive Machine 2006/42/CE, la Directive Basse Tension 2006/95/CE et la Directive CEM 2004/108/CE

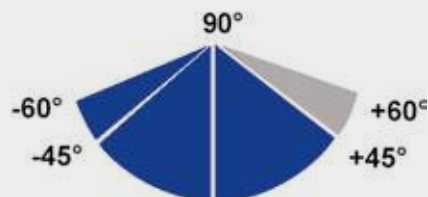
H signifie "cylindre de descente hydraulique"

DG signifie "double onglet"



INFO

mm	0°	45°	60°	45°	a x b
	230	195	125	185	X
	150 *	110 *	80 *	110 *	X
a x b	280 x 180	180 x 170	120 x 100	180 x 120	280 x 125
a x b	260 x 230	170 x 190	110 x 90	125 x 230	280 x 125



N° de cde		713680013
N° orig.		BMBS230X280 H-DG
Vitesse de coupe	m/min	35 / 70
Cylindre d'abaissement hydraulique		Oui
Système de refroidissement		Oui
Double réglage de l'angle		Oui
Tension	V	3x400
Puissance	kW	1.4 / 2.0
Capacité de coupe ronde 0°	mm	230
Capacité de coupe ronde -45°	mm	170
Capacité de coupe ronde +45°	mm	190
Capacité de coupe ronde +60°	mm	100
Capacité de coupe rectangulaire 0°	mm	210x280
Capacité de coupe rectangulaire -45°	mm	120x170
Capacité de coupe rectangulaire +45°	mm	170x180
Capacité de coupe rectangulaire +60°	mm	70x100
Dimension lame de scie (L x l x épaisseur)	mm	2720x27x0,9
Hauteur de travail	mm	785
Poids	kg	280,00
Dimensions (L x l x h)	mm	1650x885x1860
Prix	€	4.069,00

SCIE À RUBAN MANUELLE BMBS300X320 H-DG AVEC DOUBLE ONGLET DE -60° À +45° ET DEUX VITESSES 35 / 70 M/MIN.

Points forts :

- Guide de lame avec plaquettes en carbure
- Coupe à double onglet de -60° à +45°
- Plateau tournant avec arc de scie pivotant
- Cylindre de descente hydraulique
- Système de refroidissement fermé avec action directe sur la lame
- Qualité européenne

Convient pour :

- Ateliers d'entretien, construction métallique, écoles et centres de formation, tout atelier de métallurgie qui souhaite un petit plus

Caractéristiques :

- Moteur puissant à deux vitesses avec protection contre la surcharge
- Arc fortement nervuré et incliné à 25°
- Étau à serrage rapide
- Socle très robuste
- Arrêt automatique à la fin de la coupe
- L'étau se déplace de gauche à droite
- Serrage de la lame avec interrupteur incorporé pour une tension optimale de la lame

Sécurité :

- Interrupteur principal verrouillable
- Commandes ergonomiques avec boutons marche, arrêt et arrêt d'urgence séparés.
- Tension à vide
- Protection thermique du moteur
- Commande basse tension 24V

Livré avec :

- Lame M42 3660 x 27 x 0,9 mm
- Butée de matériel
- Pompe de refroidissement
- Clés de service
- Manuel d'utilisation en français, indications signalétiques, marquage CE et certificat de conformité à la Directive Machine 2006/42/CE, et Directive CEM 2014/30/CE

H signifie "Version vérin hydraulique"

DG signifie "Double onglet"



01 MACHINES

02 AUTO

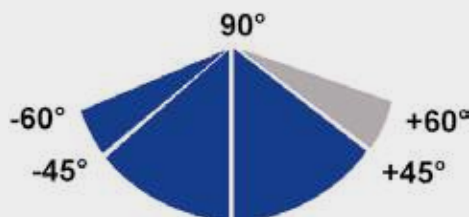
03 WORKSHOP

04 EQUIPMENT

05 TOOLS

INFO

mm	0°	45°	60°	45°	a b
	300	300	200	280	X
	180*	110*	80*	110*	X
	320 x 300	305 x 250	200 x 200	260 x 200	230 x 120



N° de cde		713680012
N° orig.		BMBS300X320 H-DG
Vitesse de coupe	m/min	35 / 70
Cylindre d'abaissement hydraulique		Oui
Système de refroidissement		Oui
Double réglage de l'angle		Oui
Tension	V	3x400
Puissance	kW	1.4 / 2
Capacité de coupe ronde 0°	mm	300
Capacité de coupe ronde -45°	mm	280
Capacité de coupe ronde +45°	mm	300
Capacité de coupe ronde +60°	mm	200
Capacité de coupe rectangulaire 0°	mm	300x320
Capacité de coupe rectangulaire -45°	mm	200x260
Capacité de coupe rectangulaire +45°	mm	250x305
Capacité de coupe rectangulaire +60°	mm	200x200
Dimension lame de scie (L x l x épaisseur)	mm	3660x27x0.9
Hauteur de travail	mm	800
Poids	kg	548,00
Dimensions (L x l x h)	mm	2270x1170x2040
Prix	€	7.780,00

SCIE À RUBAN SEMI-AUTOMATIQUE BMBS230X280 HA-DG AVEC DOUBLE ONGLET DE -60° À +45° ET RÉGULATEUR DE FRÉQUENCE 20-100 M/MIN.

Points forts :

- Guide de lame avec plaquettes en carbure
- Double onglet de -60° à +45°
- **Versión semi-automatique :**
 - Fermeture de l'étai
 - Descente de l'arc de scie
 - Montée de l'arc de scie
 - Ouverture de l'étai
- Régulateur de **fréquence pour une vitesse variable de 20 à 100 m/min**
- Qualité européenne

Convient pour :

- L'industrie, les ateliers de réparation, la construction métallique, les écoles et centres de formation, tout atelier de métallurgie qui souhaite un petit plus

Caractéristiques :

- Fonctions à commande hydraulique
- Arc fortement nervuré et incliné à 25°
- Table rotative montée sur roulements avec arc de scie pivotant
- Étau hydraulique à serrage rapide manuel
- Panneau de commande déplaçable
- Socle très robuste
- Système de refroidissement fermé avec action directe sur la lame
- L'étai se déplace de gauche à droite
- Serrage de la lame avec interrupteur incorporé pour une tension optimale de la lame

Sécurités :

- Interrupteur principal verrouillable
- Commandes ergonomiques avec boutons marche, arrêt et arrêt d'urgence séparés.
- Tension à vide
- Protection thermique moteur
- Commande basse tension 24 V

Livré de série avec :

- Lame M42 2720 x 27 x 0,9 mm
- Butée de matériel
- Pompe de refroidissement
- Clés de service
- Manuel d'utilisation en français, indications signalétiques, marquage CE et certificat de conformité à la Directive Machine 2006/42/CE, et Directive CEM 2014/30/CE

HA signifie "Version semi-automatique"
DG signifie "Double onglet"



INFO

	0°	45°	60°	45°	60°	
	230	195	125	185	x	x
	150*	110*	80*	110*	x	x
	280x180	180x170	120x100	180x120	x	180x120

N° de cde	713690026	
N° orig.	BMBS230X280 HA-DG	
Vitesses de coupe variables		Oui
Vitesse de coupe	m/min	20-100
Semi-automatique		Oui
Système de refroidissement		Oui
Double réglage de l'angle		Oui
Tension	V	3x400
Puissance	kW	1,5
Capacité de coupe ronde 0°	mm	230
Capacité de coupe ronde -45°	mm	185
Capacité de coupe ronde +45°	mm	195
Capacité de coupe ronde +60°	mm	125
Capacité de coupe rectangulaire 0°	mm	180x280
Capacité de coupe rectangulaire -45°	mm	120x180
Capacité de coupe rectangulaire +45°	mm	170x180
Capacité de coupe rectangulaire +60°	mm	100x120
Dimension lame de scie (L x l x épaisseur)	mm	2720x27x0.9
Hauteur de travail	mm	795
Poids	kg	395,00
Dimensions (L x l x h)	mm	1860x1045x1750
Prix	€	8.430,00

SCIE À RUBAN SEMI-AUTOMATIQUE BMBS300X320 HA-DG-F AVEC DOUBLE ONGLET DE -60° À +45° ET RÉGULATEUR DE FRÉQUENCE 20-100 M/MIN.

Points forts :

- Guide de lame avec plaquettes en carbure
- Double onglet de -60° à +45°
- **Version semi-automatique :**
 - Fermeture de l'étai
 - Descente de l'arc de scie
 - Montée de l'arc de scie
 - Ouverture de l'étai
- Régulateur de **fréquence pour une vitesse variable de 20 à 100 m/min**
- Qualité européenne

Convient pour :

- L'industrie, les ateliers de réparation, la construction métallique, les écoles et centres de formation, tout atelier de métallurgie qui souhaite un petit plus

Caractéristiques :

- Fonctions à commande hydraulique
- Arc fortement nervuré et incliné à 25°
- Table rotative montée sur roulements avec arc de scie pivotant
- Étai hydraulique à serrage rapide manuel
- Panneau de commande déplaçable
- Socle très robuste
- Système de refroidissement fermé avec action directe sur la lame
- L'étai se déplace de gauche à droite
- Serrage de la lame avec interrupteur incorporé pour une tension optimale de la lame

Sécurité :

- Interrupteur principal verrouillable
- Commandes ergonomiques avec boutons marche, arrêt et arrêt d'urgence séparés.
- Tension à vide
- Protection thermique moteur
- Commande basse tension 24 V

Livré avec :

- **Appareil de microdosage (monté)**
 - Avantages : - Utilisation universelle pour une lubrification minimale
 - Système de pulvérisation qui empêche le produit de couler
 - Réservoir de lubrifiant extra grand, pompe et vaporisateur avec fréquence réglable
- **Réglage de pression sur l'étai de serrage**
- Lame M42 3660 x 27 x 0,9 mm
- Butée de matériel
- Pompe de refroidissement
- Clés de service
- Manuel d'utilisation en français, indications signalétiques, marquage CE et certificat de conformité à la Directive Machine 2006/42/CE, et Directive CEM 2014/30/CE

HA signifie "Version semi-automatique"

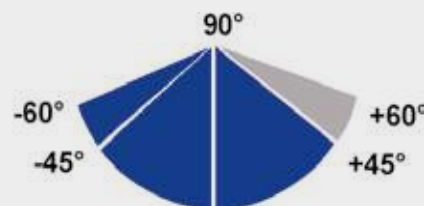
DG signifie "Double onglet"

F signifie "Réglage de fréquence - vitesse de coupe variable"



INFO

mm	0°	45°	60°	45°	a b
	300	300	200	280	X
	180*	110*	80*	110*	X
	320 x 300	305 x 250	200 x 200	260 x 200	230 x 120



N° de cde		713690041
N° orig.		BMBS300X320 HA-DG
Vitesses de coupe variables		Oui
Vitesse de coupe	m/min	20 - 100
Semi-automatique		Oui
Système de refroidissement		Oui
Double réglage de l'angle		Oui
Tension	V	3x400
Puissance	kW	2,4
Capacité de coupe ronde 0°	mm	300
Capacité de coupe ronde -45°	mm	280
Capacité de coupe ronde +45°	mm	300
Capacité de coupe ronde +60°	mm	200
Capacité de coupe rectangulaire 0°	mm	300x320
Capacité de coupe rectangulaire -45°	mm	200x260
Capacité de coupe rectangulaire +45°	mm	250x305
Capacité de coupe rectangulaire +60°	mm	200x200
Dimension lame de scie (L x l x épaisseur)	mm	3660x27x0.9
Hauteur de travail	mm	800
Poids	kg	650,00
Dimensions (L x l x h)	mm	1800x950x2100
Prix	€	10.390,00

SCIE À RUBAN AUTOMATIQUE POUR LE TRAVAIL DU MÉTAL, À COMMANDE CNC, AVEC CONVERTISSEUR DE FRÉQUENCE ET RÉGLAGE MANUEL DE L'ANGLE DE COUPE JUSQUE 60°.

Avantages:

- Guide de lame avec plaquettes en métal dur
- Coupe sous angle jusque 60°
- Version **automatique par commande numérique**
- Convertisseur de fréquence pour des vitesses de coupe variables de 20 à 100 m/min
- Affichage digital de l'angle de coupe
- Qualité européenne

Convient pour:

- L'industrie, les ateliers de réparation, la construction métallique, les écoles et centres de formation
- Le sciage automatique d'acier inoxydable et d'acier d'outil, de profilés, de matériaux creux et pleins

Caractéristiques :

- Scie à ruban automatique, fonctions à commande hydraulique: la montée et la descente de l'arc sont facilement activées avec les boutons sur le panneau de commande, ainsi que l'ouverture et la fermeture de l'étau fixe et de l'étau mobile
- Avec des modes de travail semi-automatique ou automatique
- Mode **automatique avec commande CNC par PLC Mitsubishi**: Il est possible de programmer différents paramètres. Le programme enregistre le nombre de pièces à scier et la longueur de coupe souhaitée. Le nombre d'étapes pour l'alimentation de matériel est calculé automatiquement par le processeur. Il est possible d'accéder à différentes coupes, et de programmer différentes coupes à effectuer de façon séquentielle. **Choix de 20 programmes, chacun avec 15 lignes (longueur + quantité)**. De plus, les informations suivantes sont affichées : état de la scie, position actuelle de l'étau mobile, compteur de pièces/coupes, longueur de la coupe de tête.
- Le mouvement d'avance de la matière est assuré par une vis à billes, qui est entraînée par un moteur électrique avec codeur et convertisseur de fréquence, transmission lubrifiée de grandes dimensions
- Lorsque vous tournez manuellement la table soudée solide pour les coupes d'angle, la position du plateau est confirmée par une poignée avec un excentrique. Les degrés sont affichés sur l'écran tactile. L'indication d'angle est obtenue à l'aide d'un capteur incrémentiel et d'une bande magnétique
- Machine extrêmement robuste, avec base en tôle d'acier épaisse
- Système de refroidissement réglable, avec refroidissement direct par les deux guides de lame
- Grands roulements à billes sur les deux guides de lame, le long des deux côtés de la lame, avec en plus de grandes plaquettes de guidage en carbure, ce qui garantit un guidage parfait de la lame de scie
- La lame de scie est continuellement nettoyée par une brosse
- Protection contre la rupture de la lame
- Protection contre surcharge moteur et la rupture de la scie BRP: Le système BRP est activé lorsque la valeur maximale pré-installée des ampères est dépassée par le moteur. La lame de scie arrête l'alimentation électrique pendant que la scie à ruban continue à tourner et élimine ainsi les copeaux excédentaires dans la ligne de coupe. Lorsque la charge sur la scie à ruban a été réduite au minimum, le processus normal de sciage commence.
- Avec **un palpeur spécial au-dessus de la lame** : lorsque la pièce est entièrement coupée, la sonde reste quelques centimètres au-dessus du matériel, ainsi l'interrupteur de fin de course pour la position supérieure est activé. Ceci évite une perte de temps due à un retour à une position trop haute de l'arc de scie. De plus, celui-ci ne doit plus être réglé, et l'opérateur ne doit pas pénétrer dans la zone de danger



Livrée avec :

- Lame de scie M42 2720 x 27 x 0,9 mm; clés de service, brosse à copeaux, pompe de refroidissement
- Manuel d'utilisation en français, indications signalétiques, marquage CE, certificat CE selon la directive Machine 2006/42/CE, et la directive CEM 2014/30/C

INFO

mm	0°	45°	60°	^b _a x _a x _b
	230	180	100	X
	150*	110*	80*	X
	280 x 210	180 x 150	100 x 70	280 x 130

N° de cde	713690053	
N° orig.	BMBS230X280 CNC-G	
Vitesses de coupe variables		Oui
Vitesse de coupe	m/min	20 - 100
Automatique / CNC		Oui
Système de refroidissement		Oui
Tension	V	3x400
Puissance	kW	1.5
Capacité de coupe ronde 0°	mm	230
Capacité de coupe ronde +45°	mm	180
Capacité de coupe ronde +60°	mm	100
Capacité de coupe rectangulaire 0°	mm	210x280
Capacité de coupe rectangulaire +45°	mm	150x180
Capacité de coupe rectangulaire +60°	mm	70x100
Dimension lame de scie (L x l x épaisseur)	mm	2720x27x0.9
Hauteur de travail	mm	800
Poids	kg	770,00
Dimensions (L x l x h)	mm	2305x2260x1780
Prix	€	16.690,00

SCIE À RUBAN AUTOMATIQUE POUR LE TRAVAIL DU MÉTAL, À COMMANDE CNC, AVEC CONVERTISSEUR DE FRÉQUENCE ET RÉGLAGE MANUEL DE L'ANGLE DE COUPE JUSQU'À 60°.

Avantages:

- Guide de lame avec plaquettes en métal dur
- Coupe sous angle jusque 60°
- Version **automatique par commande numérique**
- Convertisseur de fréquence pour des vitesses de coupe variables de 20 à 100 m/min
- Affichage digital de l'angle de coupe
- Qualité européenne

Convient pour:

- L'industrie, les ateliers de réparation, la construction métallique, les écoles et centres de formation
- Le sciage automatique d'acier inoxydable et d'acier d'outil, de profilés, de matériaux creux et pleins

Caractéristiques :

- Scie à ruban automatique, fonctions à commande hydraulique: la montée et la descente de l'arc sont facilement activées avec les boutons sur le panneau de commande, ainsi que l'ouverture et la fermeture de l'étau fixe et de l'étau mobile
- Avec des modes de travail semi-automatique ou automatique
- Mode **automatique avec commande CNC par PLC Mitsubishi**: Il est possible de programmer différents paramètres. Le programme enregistre le nombre de pièces à scier et la longueur de coupe souhaitée. Le nombre d'étapes pour l'alimentation de matériel est calculé automatiquement par le processeur. Il est possible d'accéder à différentes coupes, et de programmer différentes coupes à effectuer de façon séquentielle. **Choix de 20 programmes, chacun avec 15 lignes (longueur + quantité)**. De plus, les informations suivantes sont affichées : état de la scie, position actuelle de l'étau mobile, compteur de pièces/coupes, longueur de la coupe de tête.
- Le mouvement d'avance de la matière est assuré par une vis à billes, qui est entraînée par un moteur électrique avec codeur et convertisseur de fréquence, transmission par courroie crantée. La position de l'avance est détectée à l'aide du codeur rotatif. Pour une alimentation précise maximale, l'alimentation passe à la position définie par micro mouvement. L'alimentation peut fonctionner nominalement ABS comme REL incrémentiel.
- L'alimentation de matériel est équipée d'un capteur optique, il indique si le matériel est présent ou non
- Tension de la lame de scie mécanique et indication automatique lisibles via le contrôle PLC
- Le bras de la scie est incliné à 25°, ce qui assure une grande stabilité de la lame de scie
- Le moteur de 2,4 kW fournit assez de puissance pour effectuer des travaux lourds, avec une protection contre la surcharge
- Transmission lubrifiée de grandes dimensions
- Lorsque vous tournez manuellement la table soudée solide pour les coupes d'angle, la position du plateau est confirmée par une poignée avec un excentrique. Les degrés sont affichés sur l'écran tactile. L'indication d'angle est obtenue à l'aide d'un capteur incrémentiel et d'une bande magnétique
- Machine extrêmement robuste, avec base en tôle d'acier épaisse
- Système de refroidissement réglable, avec refroidissement direct par les deux guides de lame
- Grands roulements à billes sur les deux guides de lame, le long des deux côtés de la lame, avec en plus de grandes plaquettes de guidage en carbure, ce qui garantit un guidage parfait de la lame de scie
- La lame de scie est continuellement nettoyée par une brosse
- Protection contre la rupture de la lame
- Avec **un palpeur spécial au-dessus de la lame** : lorsque la pièce est entièrement coupée, la sonde reste quelques centimètres au-dessus du matériel, ainsi l'interrupteur de fin de course pour la position supérieure est activé. Ceci évite une perte de temps due à un retour à une position trop haute de l'arc de scie. De plus, celui-ci ne doit plus être réglé, et l'opérateur ne doit pas pénétrer dans la zone de danger

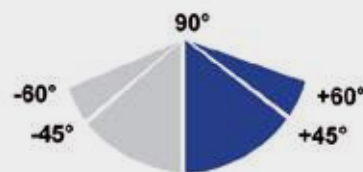
Livrée avec :

- Lame de scie M42 3660 x 27 x 0,9 mm; clés de service, brosse à copeaux, pompe de refroidissement
- Manuel d'utilisation en français, indications signalétiques, marquage CE, certificat CE selon la directive Machine 2006/42/CE, et la directive CEM 2014/30/CE



INFO

mm	0°	45°	60°	a x b
	300	300	200	X
	180 *	110 *	80 *	X
	320 x 300	300 x 250	200 x 200	230 x 120



N° de cde		713690055
N° orig.		BMBS300X320 CNC-G
Vitesses de coupe variables		Oui
Vitesse de coupe	m/min	20-100
Automatique / CNC		Oui
Système de refroidissement		Oui
Tension	V	3x400
Puissance	kW	2,4
Capacité de coupe ronde 0°	mm	300
Capacité de coupe ronde +45°	mm	300
Capacité de coupe ronde +60°	mm	200
Capacité de coupe rectangulaire 0°	mm	300x320
Capacité de coupe rectangulaire +45°	mm	290x300
Capacité de coupe rectangulaire +60°	mm	190x190
Dimension lame de scie (L x l x épaisseur)	mm	3660x27x0,9
Hauteur de travail	mm	800
Poids	kg	800,00
Dimensions (L x l x h)	mm	2240x2710x2050
Prix	€	20.180,00

SCIE À RUBAN SEMI-AUTOMATIQUE BMBS360X500 HA-DG-F AVEC DOUBLE ONGLET DE -60° À +60° ET RÉGULATEUR DE FRÉQUENCE 20-100 M/MIN.

Points forts :

- Guide de lame avec plaquettes en carbure
- Double onglet de -60° à +60°
- **Versión semi-automatique :**
 - Fermeture de l'étai
 - Descente de l'arc de scie
 - Montée de l'arc de scie
 - Ouverture de l'étai
- Régulateur de fréquence pour une vitesse variable de 20 à 100 m/min
- Protection contre rupture de la lame
- Qualité européenne

Convient pour :

- L'industrie, les ateliers de réparation, la construction métallique, les écoles et centres de formation, tout atelier de métallurgie qui souhaite un petit plus

Caractéristiques :

- Fonctions à commande hydraulique
- Table rotative montée sur roulements avec arc de scie pivotant
- Étau hydraulique à serrage rapide manuel
- Panneau de commande déplaçable
- Socle très robuste
- Système de refroidissement fermé avec action directe sur la lame
- L'étai se déplace de gauche à droite
- Serrage de la lame avec interrupteur incorporé pour une tension optimale de la lame

Sécurité :

- Interrupteur principal verrouillable
- Commandes ergonomiques avec boutons marche, arrêt et arrêt d'urgence séparés.
- Tension à vide
- Protection thermique moteur
- Commande basse tension 24 V

Livrée avec :

- Lame M42 4780 x 34 x 1,1 mm
- Butée de matériel
- Pompe de refroidissement
- Clés de service
- Manuel d'utilisation en français, indications signalétiques, marquage CE et certificat de conformité à la Directive Machine 2006/42/CE, et Directive CEM 2014/30/CE

HA signifie "Version semi-automatique"

DG signifie "Double onglet"

F signifie "Réglage de fréquence - vitesse de coupe variable"



INFO

mm	0°	45°	60°	45°	60°	^a / _b
	360	350	270	360	310	X
	250 *	180 *	130 *	180 *	130 *	X
	500 x 360	400 x 180	270 x 320	400 x 190	310 x 170	500 x 220

*valeurs recommandées

N° de cde		713690090
N° orig.		BMBS360X500 HA-DG
Vitesses de coupe variables		Oui
Vitesse de coupe	m/min	20-100
Semi-automatique		Oui
Système de refroidissement		Oui
Double réglage de l'angle		Oui
Tension	V	3x400
Puissance	kW	3
Capacité de coupe ronde 0°	mm	360
Capacité de coupe ronde -45°	mm	360
Capacité de coupe ronde -60°	mm	300
Capacité de coupe ronde +45°	mm	360
Capacité de coupe ronde +60°	mm	300
Capacité de coupe rectangulaire 0°	mm	340x500
Capacité de coupe rectangulaire -45°	mm	220x430
Capacité de coupe rectangulaire -60°	mm	220x320
Capacité de coupe rectangulaire +45°	mm	220x440
Capacité de coupe rectangulaire +60°	mm	220x310
Dimension lame de scie (L x l x épaisseur)	mm	4780x34x1.1
Hauteur de travail	mm	820
Poids	kg	715,00
Dimensions (L x l x h)	mm	2750x950x2270
Prix	€	17.670,00

SCIE À RUBAN SEMI-AUTOMATIQUE BMBS460X600 HA-DG AVEC DOUBLE ONGLET DE -60° À +60° ET RÉGULATEUR DE FRÉQUENCE 20-100 M/MIN.

Points forts :

- Guide de lame avec plaquettes en carbure
- Double onglet de -60° à +60°
- **Versión semi-automatique :**
 - Fermeture de l'étai
 - Descente de l'arc de scie
 - Montée de l'arc de scie
 - Ouverture de l'étai
- Régulateur de fréquence pour une vitesse variable de 20 à 100 m/min
- Protection contre rupture de la lame
- Qualité européenne

Convient pour :

- L'industrie, les ateliers de réparation, la construction métallique, les écoles et centres de formation, tout atelier de métallurgie qui souhaite un petit plus

Caractéristiques :

- Fonctions à commande hydraulique
- Table rotative montée sur roulements avec arc de scie pivotant
- Etai hydraulique à serrage rapide manuel
- Socle très robuste
- Système de refroidissement fermé avec action directe sur la lame
- L'étai se déplace de gauche à droite
- A cause de l'étai en deux parties, le matériel est serré à la fois avant et après la coupe.
- Serrage de la lame mécanique avec interrupteur incorporé pour une tension optimale de la lame
- Protection contre la rupture de la scie BRP: **Le système BRP** est activé lorsque la valeur maximale pré-installée des ampères est dépassée par le moteur. La lame de scie arrête l'alimentation électrique pendant que la scie à ruban continue à tourner et élimine ainsi les copeaux excédentaires dans la ligne de coupe. Lorsque la charge sur la scie à ruban a été réduite au minimum, le processus normal de sciage commence.
- Fonction STOP - le cycle de coupe peut être interrompu à tout moment en appuyant sur un interrupteur, la scie continue à fonctionner, tandis que le bras sort de la ligne de coupe.
- Avec brosse pour nettoyer les copeaux en excès.

Sécurité :

- Interrupteur principal verrouillable
- Commandes ergonomiques avec boutons marche, arrêt et arrêt d'urgence séparés.
- Tension à vide
- Protection thermique moteur
- Commande basse tension 24 V

Livrée avec :

- Lame M42 5380 x 41 x 1,3 mm
- Butée de matériel
- Pompe de refroidissement
- Clés de service
- Manuel d'utilisation en français, indications signalétiques, marquage CE et certificat de conformité à la Directive Machine 2006/42/CE et Directive CEM 2014/30/CE

HA signifie "Version semi-automatique"
DG signifie "Double onglet"



INFO

mm	0°	45°	60°	45°	60°	
	460	460	320	460	320	X
	400*	280*	200*	280*	190*	X
	600 x 460	490 x 200	340 x 160	470 x 220	320 x 220	610 x 250

*valeurs recommandées

INFO

Consultez l'offre complète actualisée

Surfez sur www.vynckier.biz/scies

N° de cde		713690067
N° orig.		BMBS460X600 HA-DG
Vitesse de coupe	m/min	20-100
Vitesses de coupe variables		Oui
Semi-automatique		Oui
Système de refroidissement		Oui
Double réglage de l'angle		Oui
Tension	V	3x400
Puissance	kW	4
Capacité de coupe ronde 0°	mm	460
Capacité de coupe ronde -45°	mm	460
Capacité de coupe ronde -60°	mm	320
Capacité de coupe ronde +45°	mm	460
Capacité de coupe ronde +60°	mm	320
Capacité de coupe rectangulaire 0°	mm	460x600
Capacité de coupe rectangulaire -45°	mm	240x470
Capacité de coupe rectangulaire -60°	mm	180x330
Capacité de coupe rectangulaire +45°	mm	250x470
Capacité de coupe rectangulaire +60°	mm	240x320
Dimension lame de scie (L x l x épaisseur)	mm	5380x34x1.1
Hauteur de travail	mm	940
Poids	kg	1270,00
Dimensions (L x l x h)	mm	3150x1130x2750
Prix	€	22.510,00

SCIE À RUBAN VERTICALE POUR MÉTAUX, DANS UNE STRUCTURE ROBUSTE ET AVEC DISPOSITIF DE SOUDAGE.

Points forts :

- Vitesse de coupe variable
- Dispositif de soudage intégré
- Table de travail inclinable
- Éclairage

Convient pour :

- Ateliers, services d'entretien, écoles, centres de formation

Caractéristiques :

- Construction très stable, châssis entièrement en acier
- Panneau de commande ergonomique avec bon éclairage de l'espace de travail
- Élimination facile des copeaux par soufflage
- Affichage de la tension et de la vitesse de la lame
- Le dispositif de soudage (couper, polir et souder) permet la réparation et la mise à la bonne longueur de nouvelles lames à partir d'un rouleau

Livrée de série avec:

- Butée de pièce à usiner
- Clés de service
- Manuel d'utilisation en français, indications signalétiques, caractéristiques CE, certificat de conformité selon la Directive Machine 2006/42/CE, et Directive CEM 2014/30/CE

Conseil: Fournie sans lame, n'oubliez pas de commander votre lame soudée ou en rouleau



N° de cde		713951407
N° orig.		VMBS1408
Col de cygne	mm	356
Hauteur de coupe max.	mm	205
Angle d'inclinaison table de travail gauche/droite	°	12/15
Longueur de la lame	mm	2880
Largueur de lame max.	mm	13
Vitesse de coupe (1ère vitesse)	m/min	20-80
Vitesse de coupe (2ième vitesse)	m/min	-
Largueur de lame maximale unité de soudage	mm	13
Diamètre de la roue	mm	368
Diamètre de la roue supérieure supplémentaire	mm	-
Hauteur de travail	mm	990
Puissance	kW	0.75
Moteur	V	3x400
Dimensions table	mm	500x500
Déplacement table	mm	-
Poids	kg	275,00
Dimensions (L x l x h)	mm	850x600x1740
Prix	€	5.650,00

SCIE À RUBAN VERTICALE POUR MÉTAUX, DANS UNE STRUCTURE ROBUSTE AVEC DISPOSITIF DE SOUDAGE ET 2 TRANSMISSIONS DE VITESSE.

Avantages:

- Avec **vitesse de coupe variable par 2 transmissions**
- Le dispositif de soudage incorporé
- Table de travail inclinable
- Éclairage

Convient pour:

- Ateliers, services d'entretien, écoles, centres de formation,

Caractéristiques:

- Construction très stable, châssis entièrement en acier.
- Panneau de commande ergonomique avec bon éclairage de l'espace de travail.
- Élimination facile des copeaux par soufflage.
- Affichage de la tension et de la vitesse de la lame.
- Le dispositif de soudage (couper, polir et souder) permet la réparation et la mise à la bonne longueur de nouvelles lames à partir d'un rouleau.

Livrée de série avec :

- Butée de pièce de travail et clés de service
- Manuel d'utilisation en français, indications signalétiques, caractéristiques CE, certificat de conformité selon la Directive Machine 2006/42/CE, et Directive CEM 2014/30/CE.

Conseil: Fourni sans lame, n'oubliez pas de commander votre lame soudée ou sur rouleau



N° de cde	713951610
N° orig.	VMBS1610
Col de cygne	mm 396
Hauteur de coupe max.	mm 255
Angle d'inclinaison table de travail gauche/droite	° 12/15
Angle d'inclinaison table de travail avant/arrière	° 8/8
Longueur de la lame	mm 3140
Largueur de lame max.	mm 16
Vitesse de coupe (1ère vitesse)	m/min 20-80
Vitesse de coupe (2ième vitesse)	m/min 250-1000
Largueur de lame maximale unité de soudage	mm 16
Diamètre de la roue	mm 408
Diamètre de la roue supérieure supplémentaire	mm -
Hauteur de travail	mm 1000
Puissance	kW 1,5
Moteur	V 3x400
Dimensions table	mm 550x600
Déplacement table	mm -
Poids	kg 410,00
Dimensions (L x l x h)	mm 940x675x1840
Prix	€ 7.250,00

SCIE À RUBAN VERTICALE POUR MÉTAUX, DANS UNE STRUCTURE ROBUSTE, AVEC DISPOSITIF DE SOUDAGE ET AVANCE ÉLECTRIQUE DE LA TABLE.

Points forts :

- Vitesse de coupe variable
- Avec 2 plages de vitesse de 20 à 1000 m/min
- Avec avance électrique de la table
- Dispositif de soudage intégré
- Table de travail inclinable
- Éclairage

Convient pour :

- Ateliers, services d'entretien, écoles, centres de formation

Caractéristiques :

- Construction très stable, châssis entièrement en acier
- Panneau de commande ergonomique avec bon éclairage de l'espace de travail
- Élimination facile des copeaux par soufflage
- Affichage de la tension et de la vitesse de la lame
- Le dispositif de soudage (couper, polir et souder) permet la réparation et la mise à la bonne longueur de nouvelles lames à partir d'un rouleau

Livrée de série avec :

- Butée de pièce de travail
- Clés de service
- Manuel d'utilisation en français, indications signalétiques, caractéristiques CE, certificat de conformité selon la Directive Machine 2006/42/CE, Directive basse tension 2006/95/CE et Directive EMC 2004/108/CE

Conseil : fournie sans lame, n'oubliez pas de commander votre lame soudée ou en rouleau



N° de cde	713951611
N° orig.	VMBS1610E
Col de cygne	mm 396
Hauteur de coupe max.	mm 255
Angle d'inclinaison table de travail gauche/droite	° 5/5
Longueur de la lame	mm 3140
Largueur de lame max.	mm 16
Vitesse de coupe (1ère vitesse)	m/min 20-80
Vitesse de coupe (2ième vitesse)	m/min 250-1000
Largueur de lame maximale unité de soudage	mm 16
Hauteur de travail	mm 1000
Puissance	kW 1,5
Moteur	V 3x400
Dimensions table	mm 550x600
Déplacement table	mm 300
Poids	kg 435,00
Dimensions (L x l x h)	mm 940x675x1840
Prix	€ 9.540,00

SCIE À RUBAN VERTICALE POUR MÉTAUX, DANS UNE STRUCTURE ROBUSTE AVEC DISPOSITIF DE SOUDAGE, AVEC TRANSMISSION 2 VITESSES.

Atouts:

- Vitesses de coupe variables
- Avec 2 transmissions de vitesse de 15 à 1.500 m/min
- Le dispositif de soudage incorporé
- Table de travail inclinable
- Éclairage

Convient pour:

- Ateliers, services d'entretien, écoles, centres de formation,

Caractéristiques:

- Construction très stable, châssis entièrement en acier.
- Panneau de commande ergonomique avec bon éclairage de l'espace de travail.
- Élimination facile des copeaux par soufflage.
- Affichage de la tension et de la vitesse de la lame.
- Le dispositif de soudage (couper, polir et souder) permet la réparation et la mise à la bonne longueur de nouvelles lames à partir d'un rouleau.

Livré de série avec :

- Butée de pièce de travail
- Clés de service
- Manuel d'utilisation en français, indications signalétiques, caractéristiques CE, certificat de conformité selon la Directive Machine 2006/42/CE, Directive basse tension 2006/95/CE et Directive EMC 2004/108/CE.

Conseil: fournit sans lame, n'oubliez pas de commander votre lame soudée ou sur rouleau



N° de cde	713952011	
N° orig.	VMBS2012H	
Col de cygne	mm	508
Hauteur de coupe max.	mm	305
Angle d'inclinaison table de travail gauche/droite	°	15/15
Angle d'inclinaison table de travail avant/arrière	°	8/8
Longueur de la lame	mm	4030
Largeur de lame max.	mm	27
Vitesse de coupe (1ère vitesse)	m/min	15-125
Vitesse de coupe (2ième vitesse)	m/min	165-1500
Largeur de lame maximale unité de soudage	mm	19
Diamètre de la roue	mm	515
Hauteur de travail	mm	1016
Puissance	kW	2.2
Moteur	V	3x400
Dimensions table	mm	600x700
Poids	kg	590,00
Dimensions (L x l x h)	mm	1090x810x2030
Prix	€	10.260,00

SCIE À RUBAN VERTICALE POUR MÉTAUX, DANS UNE STRUCTURE ROBUSTE, AVEC DISPOSITIF DE SOUDAGE ET AVANCE ÉLECTRIQUE DE LA TABLE.

Points forts :

- Vitesse de coupe variable
- Avec 2 plages de vitesse de 15 à 1500 m/min
- Avance électrique de la table
- Dispositif de soudage intégré
- Table de travail inclinable
- Éclairage

Convient pour :

- Ateliers, services d'entretien, écoles, centres de formation

Caractéristiques :

- Construction très stable, châssis entièrement en acier
- Panneau de commande ergonomique avec bon éclairage de l'espace de travail
- Élimination facile des copeaux par soufflage
- Affichage de la tension et de la vitesse de la lame
- Le dispositif de soudage (couper, polir et souder) permet la réparation et la mise à la bonne longueur de nouvelles lames à partir d'un rouleau

Livré de série avec :

- Butée de pièce de travail
- Clés de service
- Manuel d'utilisation en français, indications signalétiques, caractéristiques CE, certificat de conformité selon la Directive Machine 2006/42/CE, Directive basse tension 2006/95/CE et Directive EMC 2004/108/CE.

Conseil: fournie sans lame, n'oubliez pas de commander votre lame soudée ou en rouleau



N° de cde	713952012	
N° orig.	VMBS2012HE	
Col de cygne	mm	508
Hauteur de coupe max.	mm	305
Angle d'inclinaison table de travail gauche/droite	°	5/5
Longueur de la lame	mm	4030
Largeur de lame max.	mm	27
Vitesse de coupe (1ère vitesse)	m/min	15-125
Vitesse de coupe (2ième vitesse)	m/min	165-1500
Largeur de lame maximale unité de soudage	mm	20
Diamètre de la roue	mm	515
Hauteur de travail	mm	1016
Puissance	kW	2.25
Moteur	V	3x400
Dimensions table	mm	600x700
Déplacement table	mm	300
Poids	kg	625,00
Dimensions (L x l x h)	mm	1090x810x2030
Prix	€	12.420,00

SCIE À RUBAN VERTICALE POUR MÉTAUX, DANS UNE STRUCTURE ROBUSTE AVEC DISPOSITIF DE SOUDAGE, AVEC TRANSMISSION 2 VITESSES.

Avantages:

- Vitesses de coupe variables
- Avec 2 transmissions de vitesse de 15 à 1500 m/min
- Le dispositif de soudage incorporé
- Table de travail inclinable
- Éclairage

Convient pour:

- Ateliers, services d'entretien, écoles, centres de formation

Caractéristiques:

- Construction très stable, châssis entièrement en acier
- Panneau de commande ergonomique avec bon éclairage de l'espace de travail
- Élimination facile des copeaux par soufflage
- Affichage de la tension et de la vitesse de la lame
- Le dispositif de soudage (couper, polir et souder) permet la réparation et la mise à la bonne longueur de nouvelles lames à partir d'un rouleau

Livrée de série avec :

- Butée de pièce de travail
- Lame pour couper des cercle
- Clés de service
- Manuel d'utilisation en français, indications signalétiques, caractéristiques CE, certificat de conformité selon la Directive Machine 2006/42/CE, Directive basse tension 2014/35/CE et Directive EMC 2014/30/CE.

Conseil: fournie sans lame, n'oubliez pas de commander votre lame soudée ou sur rouleau



N° de cde	713952612	
N° orig.	VMBS2613	
Col de cygne	mm	658
Hauteur de coupe max.	mm	330
Angle d'inclinaison table de travail gauche/droite	°	10/45
Angle d'inclinaison table de travail avant/arrière	°	-
Longueur de la lame	mm	4680
Largeur de lame max.	mm	27
Vitesse de coupe (1ère vitesse)	m/min	15-125
Vitesse de coupe (2ième vitesse)	m/min	165-1500
Largeur de lame maximale unité de soudage	mm	19
Diamètre de la roue	mm	665
Hauteur de travail	mm	1000
Puissance	kW	2,2
Moteur	V	400
Dimensions table	mm	600x700
Poids	kg	665,00
Dimensions (L x l x h)	mm	1340x810x2190
Prix	€	11.600,00

SCIE À RUBAN VERTICALE POUR MÉTAUX, DANS UNE STRUCTURE ROBUSTE, AVEC DISPOSITIF DE SOUDAGE ET AVANCE ÉLECTRIQUE DE LA TABLE.

Points forts :

- Vitesse de coupe variable
- Avec 2 plages de vitesse de 15 à 1500 m/min
- **Avance électrique de la table**
- Dispositif de soudage intégré
- Table de travail inclinable
- Éclairage

Convient pour :

- Ateliers, services d'entretien, écoles, centres de formation

Caractéristiques :

- Construction très stable, châssis entièrement en acier
- Panneau de commande ergonomique avec bon éclairage de l'espace de travail
- Élimination facile des copeaux par soufflage
- Affichage de la tension et de la vitesse de la lame
- Le dispositif de soudage (couper, polir et souder) permet la réparation et la mise à la bonne longueur de nouvelles lames à partir d'un rouleau

Livrée de série avec :

- Butée de pièce de travail
- Couteau pour couper des cercles
- Clés de service
- Manuel d'utilisation en français, indications signalétiques, caractéristiques CE, certificat de conformité selon la Directive Machine 2006/42/CE, Directive basse tension 2014/35/CE et Directive EMC 2014/30/CE.

Conseil: fournie sans lame, n'oubliez pas de commander votre lame soudée ou en rouleau



N° de cde	713952613	
N° orig.	VMBS2613E	
Col de cygne	mm	658
Hauteur de coupe max.	mm	330
Angle d'inclinaison table de travail gauche/droite	°	10/45
Angle d'inclinaison table de travail avant/arrière	°	-
Longueur de la lame	mm	4680
Largeur de lame max.	mm	27
Vitesse de coupe (1ère vitesse)	m/min	15-125
Vitesse de coupe (2ième vitesse)	m/min	165-1500
Largeur de lame maximale unité de soudage	mm	19
Diamètre de la roue	mm	665
Hauteur de travail	mm	1000
Puissance	kW	2,2
Moteur	V	400
Dimensions table	mm	600x700
Déplacement table	mm	300
Poids	kg	710,00
Dimensions (L x l x h)	mm	1340x810x2190
Prix	€	14.070,00

SCIE CIRCULAIRE PORTABLE À HAUTE VITESSE.

Points forts :

- Sciage à sec, vitesse rapide
- Poids léger de **seulement 7,1 kg**
- Changement rapide de la lame grâce à une goupille
- Faible émission de chaleur et d'étincelles
- Moteur puissant et protection contre la surcharge
- Portable

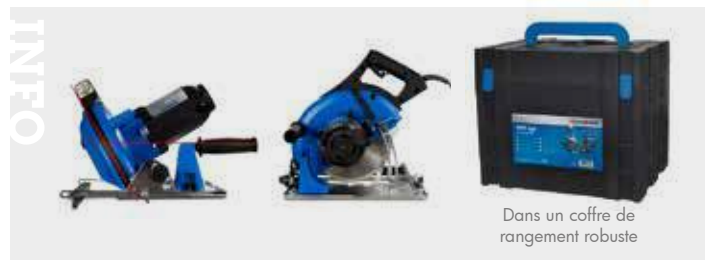
Convient pour :

- L'industrie et la construction, pour le sciage d'aluminium, d'acier et d'acier inoxydable
- Les entreprises de montage et d'entretien, la construction de stands, en atelier ou pour la préparation lors d'opérations de soudage en sanitaire
- Là où la disqueuse n'est pas assez puissante ou manque de précision
- Scie dans l'aluminium, l'acier et l'acier inoxydable, sans bavures ni déformations

Livrée avec :

- Coffret en plastique dur
- Profil de guidage

Conseil: Fournie sans lame TCT, n'oubliez pas de la commander.



Dans un coffre de rangement robuste

N° de cde		713840231
N° orig.		HKS230
Tension	V	1x230
Diamètre lame x trou central x épaisseur	mm	230x25,4x2
Puissance	kW	1,7
Vitesse de coupe	min-1	2600
Capacité de coupe 90°	mm	80
Capacité de coupe 45°	mm	56
Poids	kg	7,10
Dimensions (L x l x h)	mm	520x320x270
Prix	€	433,00

SCIE CIRCULAIRE À HAUTE VITESSE ET À SEC POUR LE SCIAGE DE MÉTAL SANS RÉFRIGÉRANT.

Points forts :

- Sciage sans bavures ni étincelles
- Sciage à sec et vitesse rapide
- Portable
- Moteur avec soft start

Convient pour :

- Le sciage des profils et tuyaux en acier, fer, cuivre, laiton, aluminium, alliages et acier inoxydable, sans réfrigérant
- Les entreprises de montage et d'entretien, la construction de stands, en atelier ou pour la préparation lors d'opérations de soudage en sanitaire

Caractéristiques :

- Étau à serrage rapide
- Durée d'outil 5 fois plus longue grâce au placement du matériel sous un angle de 45° dans un étau à prisme, pour lequel des mors supplémentaires sont disponibles en option
- Blocage de l'axe pour un changement de lame rapide

Livrée de série avec :

- 1 mors prismatique
- Butée de profondeur de coupe pour un travail de précision
- Butée parallèle et en angle pour des coupes d'onglet jusque 45°
- Bac à copeaux amovible
- 3 clés Allen (4/6/8 mm)
- Protection articulée de la scie

Conseil: Fournie sans lame TCT, n'oubliez pas de la commander.



INFO

	0°	+/-45°
Ø	Ø 132mm	Ø 105mm
Ø	100x180mm	120x90mm
	120mm	90mm

N° de cde		713849314
N° orig.		MTS356
Tension	V	1x230
Diamètre lame x trou central	mm	355 X 25,4
Puissance	kW	2,2
Vitesse de coupe	min-1	1300
Ouverture étau	mm	180
Poids	kg	23,50
Dimensions (L x l x h)	mm	680x360x580
Prix	€	549,00

SCIE À RUBAN PROFESSIONNELLE LÉGÈRE ET PRATIQUE À VITESSE VARIABLE. "MADE IN EU".

Points forts :

- Moteur vario très silencieux de 30 à 80m/min
- Portable
- Arc de scie réglable sous angle de 0° à 45°
- Étau de machine en fonte

Convient pour :

- Les chantiers, le bâtiment, la réparation de serres, dans les voitures de services d'entretien, etc.
- Sciage de tubes et profils en acier, en fer et autres métaux légers

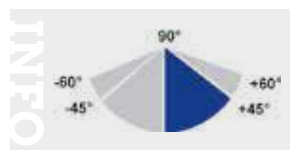
Caractéristiques :

- Vitesse variable de 30 à 80m/min
- Grâce au moteur spécialement conçu, peu de vibrations et 60% de bruit en moins que les autres machines du même type
- Tension réglable par un régulateur à l'avant de l'archet
- Échelle d'angle clairement lisible et précise à 1°
- Convient pour le sciage à sec ou avec réfrigérant
- Roulements à billes avec roues porteuses en fonte extrêmement robustes
- Longue durée de vie de l'archet grâce à des guides de lame individuels

Livrée de série avec :

- Butée de matériel
- Lame bi-métal
- Manuel d'utilisation en français, indications signalétiques, marquage CE et certificat de conformité CE selon les directives Machine 2006/42/CE, et CEM 2014/30/CE

*Niveau sonore selon DIN EN ISO 3744: 61.6 db(A)



N° de cde	713630105	
N° orig.	MBS105	
Vitesses de coupe variables	Oui	
Vitesse de coupe	m/min	30~80 Vario
Tension	V	1x230
Puissance	kW	1,01
Capacité de coupe ronde 0°	mm	105
Capacité de coupe ronde +45°	mm	70
Capacité de coupe carrée 0°	mm	105x105
Capacité de coupe carrée +45°	mm	60x60
Capacité de coupe rectangulaire 0°	mm	102x105
Capacité de coupe rectangulaire +45°	mm	60x70
Dimension lame de scie (L x l x épaisseur)	mm	1335x13x0.65
Poids	kg	18,00
Dimensions (L x l x h)	mm	720x320x450
Prix	€	545,00

SCIE À RUBAN PROFESSIONNELLE, LÉGÈRE ET PRATIQUE À VITESSE VARIABLE. "MADE IN EU".

Points forts :

- Moteur vario très silencieux de 30 à 80m/min
- Un **moteur très performant de 1,2 kW** (vs modèles de 0.4 kW)
- Portable
- Arc de scie réglable sous angle de 0° à 60°
- Étau de machine en fonte

Convient pour :

- Les chantiers, le bâtiment, la réparation de serres, dans les voitures de services d'entretien, etc.
- Sciage des tubes et profils en acier, en fer et autres métaux légers

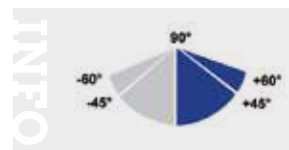
Caractéristiques :

- Grâce au moteur spécialement conçu, peu de vibrations et 60% de bruit en moins que les autres machines du même type
- Tension réglable par un régulateur à l'avant de l'archet
- Échelle d'angle clairement lisible et précise à 1°
- Convient pour le sciage à sec ou avec réfrigérant
- Roulements à billes avec roues porteuses en fonte extrêmement robustes
- Longue durée de vie de l'archet grâce à des guides de lame individuels

Livrée de série avec :

- Butée de matériel
- Lame bi-métal
- Manuel d'utilisation en français, indications signalétiques, marquage CE et certificat de conformité CE selon les directives Machine 2006/42/CE, et CEM 2014/30/CE

*Niveau sonore selon DIN EN ISO 3744: 61.6 db(A)



N° de cde	713630125	
N° orig.	MBS125	
Vitesses de coupe variables	Oui	
Vitesse de coupe	m/min	30~80 Vario
Tension	V	1x230
Puissance	kW	1,01
Capacité de coupe ronde 0°	mm	125
Capacité de coupe ronde +45°	mm	85
Capacité de coupe ronde +60°	mm	50
Capacité de coupe carrée 0°	mm	120x120
Capacité de coupe carrée +45°	mm	80x80
Capacité de coupe carrée +60°	mm	50x50
Capacité de coupe rectangulaire 0°	mm	125x120
Capacité de coupe rectangulaire +45°	mm	80x110
Capacité de coupe rectangulaire +60°	mm	50x90
Dimension lame de scie (L x l x épaisseur)	mm	1440x13x0.65
Poids	kg	19,00
Dimensions (L x l x h)	mm	720x320x470
Prix	€	675,00

SCIE À RUBAN PROFESSIONNELLE, LÉGÈRE ET PRATIQUE À VITESSE VARIABLE. "MADE IN EU".

Points forts :

- Moteur vario très silencieux
- Portable
- Arc de scie réglable sous angle de 0° à 60°
- Réglage de la descente de l'arc de scie par un écrou à anneau excentrique à double roulement conique
- Étau de machine en fonte

Convient pour :

- Les chantiers, le bâtiment, la réparation de serres, dans les voitures de services d'entretien, etc.
- Sciage des tubes et profils en acier, en fer et autres métaux légers

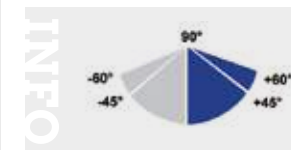
Caractéristiques :

- Grâce au moteur spécialement conçu, peu de vibrations et 60% de bruit en moins que les autres machines du même type
- Tension réglable par un régulateur à l'avant de l'archet
- Échelle d'angle clairement lisible et précise à 1°
- Convient pour le sciage à sec ou avec réfrigérant
- Roulements à billes avec roues porteuses en fonte extrêmement robustes
- Longue durée de vie de l'archet grâce à des guides de lame individuels

Livrée de série avec :

- Butée de matériel
- Lame bi-métal
- Manuel d'utilisation en français, indications signalétiques, marquage CE et certificat de conformité CE selon les directives Machine 2006/42/CE, et CEM 2014/30/CE

*Niveau sonore selon DIN EN ISO 3744: 67.5 db(A)



N° de cde	713630150	
N° orig.	MBS150	
Vitesses de coupe variables	Oui	
Vitesse de coupe	m/min	30~80 Vario
Tension	V	1x230
Puissance	kW	2
Capacité de coupe ronde 0°	mm	150
Capacité de coupe ronde +45°	mm	100
Capacité de coupe ronde +60°	mm	70
Capacité de coupe carrée 0°	mm	140x140
Capacité de coupe carrée +45°	mm	100x100
Capacité de coupe carrée +60°	mm	60x60
Capacité de coupe rectangulaire 0°	mm	140x150
Capacité de coupe rectangulaire +45°	mm	100x140
Capacité de coupe rectangulaire +60°	mm	60x75
Dimension lame de scie (L x l x épaisseur)	mm	1735x13x0.65
Poids	kg	30,00
Dimensions (L x l x h)	mm	1000x390x590
Prix	€	1.279,00

TRONÇONNEUSE MANUELLE POUR UNE LAME DE 275 MM ET À 2 VITESSES.

Points forts :

- Machine à rotation lente, à 2 vitesses.
- Tête de sciage et étau pivotant à 45° gauche et 45° droite
- Double étau à serrage rapide et support anti-bavures
- Transmission par engrenage via roue et vis sans fin lubrifiées dans un bain d'huile
- Engrenage en laiton résistant en cas de surcharge
- Pompe de refroidissement automatique à membrane avec filtre

Convient pour :

- Pour le sciage de profils et tuyaux en métal, ainsi que de matériaux pleins en acier, en fer et autres matériaux légers

Sécurités :

- Protection basculante de la scie pour un travail en toute sécurité
- Poignée de commande avec interrupteur de sécurité
- Commande électrique basse tension 24 V et thermique de sécurité
- Interrupteur principal verrouillable
- Arrêt d'urgence séparé

Livrée de série avec :

- Pompe de refroidissement à membrane avec filtre
- Butée de longueur 500 mm
- Manuel d'utilisation en français, indications signalétiques, identification CE, certificat CE suivant la directive Machine 2006/42/CE, la directive basse tension 2014/35/CE et la directive EMC 2014/30/CE.

Conseil: Livrée sans lame de scie et socle, n'oubliez pas de les commander.



MKS250N



MKS255N

INFO

	0°	45°	45°+
	Ø 70mm	Ø 65mm	Ø 65mm
	40mm	35mm	35mm
	55x95mm	50x60mm	50x60mm
	70mm	55mm	55mm

MKS250/255N

	0°	45°	45°+
	Ø 65 mm	Ø 60 mm	Ø 60 mm
	45 mm	40 mm	40 mm
	85x60 mm	40x60 mm	40x60 mm
	65 mm	40 mm	40 mm

MKS275N



MKS275N

N° de cde	713620251	713620253	713620275
N° orig.	MKS250N	MKS255N	MKS275N
Tension	V	1x230	3x400
Diamètre lame x trou central	mm	250 x 32	250 x 32
Puissance	kW	0,9	0,95-1,32
Vitesse de coupe	min-1	40	40/80
Capacité de coupe 90°	mm	70	70
Capacité de coupe 45°	mm	65	65
Ouverture étau	mm	100	100
Hauteur de travail	mm	970	970
Poids	kg	83,00	83,00
Dimensions (L x l x h)	mm	800x830x750	800x830x750
Prix	€	1.295,00	1.345,00

SCIE CIRCULAIRE MANUELLE AVEC EMBRAYAGE, LAME Ø 315 MM, DEUX VITESSES ET TÊTE DE SCIE ET ÉTAU RÉGLABLES SOUS ANGLE. "MADE IN EU".

Avantages :

- Machine à rotation lente, à 2 vitesses **20 et 40 tpm.**
- Équipée d'**un embrayage à friction**, qui rend la rupture de la lame de scie impossible
- Tête de sciage et étau pivotants à 45° gauche et 45° droite
- Double étau à serrage rapide et support anti-bavures
- Transmission par engrenage via roue et vis sans fin lubrifiées dans un bain d'huile
- Engrenage en laiton résistant en cas de surcharge
- Pompe de refroidissement automatique à membrane avec filtre

Convient pour :

- Le sciage de profilés et tuyaux en métal, ainsi que de matériaux pleins en acier, fer, et autres matériaux légers
- La coupe d'acier inoxydable avec lame spéciale

Sécurité :

- Protection basculante de la scie pour un travail en toute sécurité
- Poignée de commande avec interrupteur de sécurité
- Commande électrique basse tension 24 V et thermique de sécurité
- Interrupteur principal verrouillable
- Arrêt d'urgence séparé

Livraison de série avec :

- Pompe de refroidissement à membrane avec filtre
- Butée de longueur 500 mm
- Support à rouleau
- Clés de service
- Manuel d'utilisation en français, indications signalétiques, identification CE, certificat CE suivant la directive Machine 2006/42/CE, la directive basse tension 2014/35/CE et la directive EMC 2014/30/CE

Conseil : livraison sans lame de scie et socle, n'oubliez pas de les commander.



MKS315R



MKS315N



MKS315R avec socle optionnel

INFO

	0°	+/-45°
	Ø 90mm	Ø 80mm
	55mm	50mm
	115x70mm	70x70mm
	80mm	70mm

MKS315N

N° de cde	713620303	713621315	713621316
N° orig.	MKS315N 400V	MKS315R 400V	MKS316R
Tension	V	3x400	3x400
Diamètre lame x trou central	mm	315 x 32	315 x 32
Puissance	kW	1,5-2,2	1,32-1,91
Vitesse de coupe	min-1	40/80	20/40
Capacité de coupe 90°	mm	90	90
Capacité de coupe 45°	mm	80	80
Ouverture étau	mm	120	120
Hauteur de travail	mm	1015	1015
Poids	kg	150,00	170,00
Dimensions (L x l x h)	mm	1000x1150x1475	1150x1000x1475
Prix	€	2.229,00	3.025,00

SCIE CIRCULAIRE MANUELLE AVEC LAME DE Ø 350 MM, DEUX VITESSES ET TÊTE DE SCIAGE ET ÉTAU RÉGLABLES SOUS ANGLE.

Points forts :

- Machine à rotation lente, 2 vitesses 36 et 72 tpm
- Grandes capacités de coupe
- Avec **un socle solide**
- Tête de sciage et étau pivotants à 45° gauche et 45° droite
- Double étau à serrage rapide et support anti-bavures
- Pompe de refroidissement automatique à membrane avec filtre

Convient pour :

- Le sciage de profils et tuyaux en métal, ainsi que de matériaux pleins en acier, fer, et autres matériaux légers

Sécurités :

- Protection basculante de la scie pour un travail en toute sécurité
- Poignée de commande avec interrupteur de sécurité
- Commande électrique basse tension 24 V et thermique de sécurité
- Interrupteur principal verrouillable
- Arrêt d'urgence séparé

Livrée de série avec :

- Pompe de refroidissement à membrane avec filtre
- Touches de contrôle
- Socle solide
- Butée de longueur 500 mm
- Manuel d'utilisation en français, indications signalétiques, identification CE, certificat CE suivant la directive Machine 2006/42/CE, et la directive EMC 2014/30/CE

Conseil: Livré sans lame de scie, n'oubliez pas de la commander

INFO

Consultez l'offre complète actualisée

Surfez sur www.vynckier.biz/scies



INFO

55	50x50	120	110x110	140x100
45	40x40	105	100x100	100x100
45	40x40	105	100x100	100x100

N° de cde		713629350
N° orig.		MKS350E
Tension	V	3x400
Diamètre lame x trou central	mm	350x32
Vitesse de coupe	min-1	36/72
Capacité de coupe 90°	mm	120
Capacité de coupe 45°	mm	105
Ouverture étau	mm	145
Hauteur de travail	mm	960
Poids	kg	236,00
Dimensions (L x l x h)	mm	800x600x1600
Prix	€	2.085,00

TRONÇONNEUSE MANUELLE RAPIDE AVEC LAME Ø 400 MM POUR L'ALUMINIUM ET LES MÉTAUX NON FERREUX. « MADE IN EU ».

Avantages :

- Vitesse à rotation rapide
- Coupe précise
- Sciage et sciage d'onglet sans bavures
- Double **étau à serrage rapide et pneumatique**
- Mors d'étau en alu recouvert de plastique

Convient pour :

- L'industrie, les usines de montage, la production de cadres de fenêtres, de cuisines, de portes sectionnelles, etc.
- L'aluminium et les métaux non ferreux (Attention : ne convient pas pour les métaux pleins, l'acier ou autres types de métaux durs. Pour cela, nous recommandons les machines MKS de Metalkraft.)

Caractéristiques :

- Construction stable et robuste
- Rotation de la tête à 45° à gauche et à droite
- Rotation de la tête facile grâce à des butées de position à 45°
- Tête montée sur roulements et échelle graduée
- Axe de la scie monté sur roulements
- Étau **pneumatique avec commande par pédale**

Sécurité :

- Protection basculante de la scie pour un travail en toute sécurité
- Poignée de commande avec interrupteur de sécurité
- Commande électrique basse tension 24 V et thermique de sécurité
- Interrupteur principal verrouillable
- Arrêt d'urgence séparé

Livraison de série avec :

- Butée de longueur 500 mm
- Clés de service
- Manuel d'utilisation en français, indications signalétiques, identification CE, certificat CE suivant la directive Machine 2006/42/CE, et la directive CEM 2014/30/CE.

Conseil: livraison sans lame de scie et socle, n'oubliez pas de les commander.



LMS400



LMS400P

INFO

	●	○	□	▭
90°	60	140	110 x 110	180 x 100
45°	60	120	100 x 100	150 x 100
45°+	60	120	100 x 100	150 x 100

	●	○	□	▭
90°	60	140	110 x 110	180 x 100
45°	60	120	100 x 100	150 x 100
45°+	60	120	100 x 100	150 x 100

LMS400P

N° de cde	713625400	713625402
N° orig.	LMS400	LMS400P
Ø lame de scie	mm	400
Tension	V	3x400
Vitesse de coupe	min-1	3000
Puissance	kW	2,2
Poids	kg	160,00
Dimensions (L x l x h)	mm	1500x1000x900
Prix	€	2.885,00

01 MACHINES

02 AUTO

03 WORKSHOP

04 EQUIPMENT

05 TOOLS

BRAS DE TARAUDAGE PNEUMATIQUE DE M3 À M12, POUR LE TRAVAIL HORIZONTAL ET VERTICAL, AVEC 6 DOUILLES DE TARAUDAGE INCLUSES.

Avantages :

- Rayon d'action de 900 mm !
- **Position de travail horizontale et verticale**
- Rapidité, précision et fiabilité
- Préviens la ruption des vos tarauds
- Pneumatique (besoin d'un compresseur)

Convient pour :

- Les garages, ateliers, centres de formation, écoles et les applications d'usinage

Livré de série avec :

- Puissante broche de taraudage
- Bras mobile avec amortisseur à gaz
- Fixation
- Manomètre pour le réglage de la pression
- 6 douilles de taraudage avec embrayage

Conseil: Chaque taille de taraud nécessite une tête à tarauder et un limiteur de couple adaptés. Le limiteur de couple est réglé de manière à ce que le moment de rotation acceptable ne puisse pas être dépassé, ce qui empêche, par exemple, la ruption du taraud dans des pièces coûteuses.

Etabli mobile avec plaque en fonte, prévu des rainures en T, 900x600 mm disponible en option, 795940502

Compresseur recommandé: 712007411 - Airstar 401/100 ou plus lourd.

N° de cde	793940016	
N° orig.	PTA1209HV	
Pour tarauds	M3-M12	
Vitesse	tpm	400
Portée effective 360° (1)	Rmax mm	900
Portée effective 360° (2)	Rmin mm	200
Pression maximale recommandée	bar	6
Type	19	
Têtes à tarauds	M3/M4/M5-6/M8/M10/M12	
Consommation d'air	l/min	+/-400 - 600
Poids	kg	20,00
Dimensions (L x l x h)	mm	650x650x250
Prix	€	815,00



PTA1209HV avec établi (option)

BRAS DE TARAUDAGE PNEUMATIQUE, POUR LE TRAVAIL HORIZONTAL ET VERTICAL, AVEC 6 DOUILLES DE TARAUDAGE INCLUSES.

Avantages :

- Grand rayon d'action de 1.900 mm !
- **Position de travail horizontale et verticale**
- Rapidité, précision et fiabilité
- Préviens la ruption des vos tarauds
- Pneumatique (besoin d'un compresseur)

Convient pour :

- Les garages, ateliers, centres de formation, écoles et les applications d'usinage

Livré de série avec :

- Puissante broche de taraudage
- Bras mobile avec amortisseur à gaz
- Fixation
- Manomètre pour le réglage de la pression
- Avec **6 douilles de taraudage avec embrayage**

Conseil: Chaque taille de taraud nécessite une tête à tarauder et un limiteur de couple adaptés. Le limiteur de couple est réglé de manière à ce que le moment de rotation acceptable ne puisse pas être dépassé, ce qui empêche, par exemple, la ruption du taraud dans des pièces coûteuses

Compresseur recommandé: 712007411 - Airstar 401/100 ou plus lourd. Consommation d'air: 200 l/min



Régulateur de pression avec manomètre



Bras de taraudage pneumatique avec établi optionnel

N° de cde	790004483	790004484	790004485	790004486
N° orig.	PTA12HV	PTA16HV	PTA20HV	PTA27HV
Pour tarauds	M3-M12	M3-M16	M3-M20	M3-M27
Vitesse	400	300	150/400	70/220
Portée effective 360° (1)	1900	1900	1900	1900
Type	19	31	31	31
Têtes à tarauds	M3/4/5/6/ 8 DIN371 M12 DIN352	M4/5/8/10 DIN371 M12/16 DIN352 + adaptateur	M8/10 DIN371 M12/16/ 18/20 DIN352 + adaptateur	M12/16/18/20/24/ 27 DIN352 + adaptateur
Consommation d'air	l/min	+/- 800	+/- 950	+/- 950
Poids	kg	22,40	27,20	38,50
Prix	€	1.759,00	2.375,00	3.799,00

BRAS DE TARAUDAGE ÉLECTRIQUE AVEC ÉCRAN TACTILE, COMMANDE PLC ET À VITESSE VARIABLE.

Avantages :

- Peu énergivore
- Pas besoin d'un compresseur cher
- Avec **servomoteur** performant
- Moins bruyant qu'un modèle pneumatique
- **Commande par NC** : saisie facile du pas, de la profondeur et de la vitesse
- Vitesse variable
- Nécessite peu d'entretien
- Tête de taraudage **inclinable (horizontale / verticale)**

Convient pour :

- Taraudage de tous matériaux
- Industrie générale

Caractéristiques :

- Bras puissants anodisés
- Entrez facilement **vos données en français**
- Toutes les rotules sont munies de paliers lubrifiés à vie
- Fonctionnement sans poids grâce aux ressorts à gaz
- Basse tension et tension à vide
- Protection contre la surchauffe

Livré de série avec :

- Avec **8 douilles de taraudage**
- Manuel d'utilisation en français, indications signalétiques, identification CE, certificat CE suivant la directive Machine 2006/42/CE, et la directive CEM 2014/30/CE.

Conseil: Etabli mobile avec plaque en fonte, prévu des rainures en T, 900x600 mm disponible en option, 795940502



ETA1610 avec établi (option)



N° de cde	793940116	793940124	793940136
N° orig.	ETA1610	ETA2412	ETA3612
Pour tarauds	M3-M16	M6 - M24	M6 - M36
Vitesse	0-300	200	150
Portée effective 360° (1)	1000	1200	1200
Type	ø 19	ø 31	ø 31
Puissance	0,6	1,2	1,2
Tension	1x230	1 x 230	1 x 230
Poids	25,00	50,00	50,00
Prix	1.465,00	1.805,00	2.145,00

ETABLI MOBILE AVEC PLATEAU EN FONTE

Avantages:

- Mobile grâce aux roues avec freins
- Avec plateau en fonte avec 3 rainures en T (18)
- Equipé de 2 portes avec poignée
- Robuste

Convient pour:

- Bras de taraudage pneumatiques / électriques
- Ateliers, centres de formation, écoles

INFO Consultez l'offre complète actualisée
Surfez sur www.vynckier.biz/taraudeuses

N° de cde	795940502
N° orig.	SF-WB
Largeur maximale	600
Longueur plan de travail	800
Hauteur de travail	875
Épaisseur	55
Poids	100,00
Dimensions (L x l x h)	900x600x875
Prix	705,00



PERCEUSE MAGNÉTIQUE DE HAUTE QUALITÉ POUR UNE UTILISATION CONTINUE.

Points forts :

- Aimant puissant
- Moteur puissant de 1,1 kW
- MB351 / MB502E: **raccord rapide avec Weldon 19 mm**
- Poids léger
- MB351F **hateur réduite 200 mm**
- Les mèches de carottages offrent jusque 40% d'économie de temps et d'énergie par rapport au mèches ordinaires

Convient pour :

- Mèches de carottage (fraises creuses)
- Idéale sur chantiers, pour des endroits difficilement accessibles
- Ateliers de constructions, réparations de toutes sortes de machine

Caractéristiques :

- Circuit imprimé puissant
- Le liquide de refroidissement est diffusé par la mèche
- Forage stable grâce au long guide du fourreau de la broche
- Utilisable également à l'envers ou inclinée

INFO

Consultez l'offre complète actualisée

Surfez sur www.vynckier.biz/perceuses



MB351F



MB351



MB502E

INFO

100% Zeit & Kosten: Wettbewerb

40% Einsparung bei Zeit & Kosten: Vynckier

N° de cde		713860350	713860351	713860500
N° orig.		MB351F	MB351	MB502E
Tension	V	1x230	1x230	1x230
Puissance	kW	1,1	1,1	1,1
Avance		Manuelle	Manuelle	Manuelle
Diamètre maximum mèches de carottage	mm	35	35	50
Profondeur de perçage maximale mèches de carottage	mm	30	50	50
Raccord Weldon	mm	19	19	19
Raccord de la broche		fixe	M27	M8
Diamètre maximum mèches pleines	mm		13	13
Profondeur de perçage maximale mèches pleines	mm		110	140
Nombre de vitesses		1	1	2
Dimensions base magnétique (L x l)	mm	165x80	165x80	180x90
Puissance aimant	N	15000	15000	17000
Poids	kg	13,80	12,70	12,36
Dimensions (L x l x h)	mm	285x101x200	330x260x450	330x125x476
Prix	€	655,00	669,00	849,00

PERCEUSE MAGNÉTIQUE PUISSANTE POUR UNE UTILISATION CONTINUE.

Points forts :

- Aimant puissant de 32.000 N
- Avec **2 vitesses de coupe ou 4 MB1204**
- Moteur puissant de 2 kW
- MB502 **avec raccord rapide avec Weldon 19 mm**
- Poids léger
- MB754 / MB1204 **avec raccord cône morse CM3**
- Les mèches de carottages offrent jusque 40% d'économie de temps et d'énergie par rapport au mèches ordinaires

Convient pour :

- Mèches de carottage (fraises creuses)
- Idéale sur chantiers, pour des endroits difficilement accessibles
- Ateliers de construction, réparation de toutes sortes de machine

Caractéristiques :

- Circuit imprimé puissant
- Le liquide de refroidissement est diffusé par la mèche
- Forage stable grâce au long guide du fourreau de la broche
- Utilisable également à l'envers ou inclinée
- Transformation simple pour utilisation de mèches ordinaires



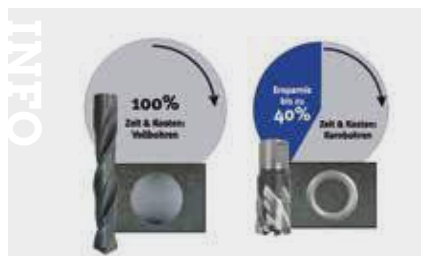
MB502



MB754



MB1204



N° de cde		713860502	713860754	713861204
N° orig.		MB502	MB754	MB1204
Tension	V	1x230	1x230	1x230
Diamètre maximum mèches de carottage	mm	50	75	120
Profondeur de perçage maximale mèches de carottage	mm	75	50	75
Raccord Weldon	mm	19	19	19
Diamètre maximum mèches pleines	mm	16	31	31
Profondeur de perçage maximale mèches pleines	mm	110	150	200
Dimensions base magnétique (L x l)	mm	200x100	200x100	200x100
Puissance aimant	N	32000	32000	32000
Nombre de vitesses		2	4	4
Puissance	kW	2	2,0	2,0
Raccord de la broche		M24	CM3	CM3
Poids	kg	22,90	24,80	28,31
Dimensions (L x l x h)	mm	340x290x570	330x125x476	330x125x576
Prix	€	1.029,00	1.235,00	2.089,00

PERCEUSE D'ÉTABLI ROBUSTE AVEC ENTRAÎNEMENT PAR COURROIE, À PRIX AVANTAGEUX.

Avantages :

- Perçage dans l'acier jusque 13, 14 ou 20 mm
- Raccord fixe B16 (pas de cône morse)
- 5 vitesses
- Moteur 300 W
- Robuste et économique

Caractéristiques :

- Précision de rotation garantie < 0,03 mm mesurée sur l'axe de la broche
- Axe équipé de roulement à billes de précision
- Fonctionnement facilité par les poulies en aluminium et excellente transmission de puissance par courroies dentées en V de qualité Gates
- Les courroies d'entraînement dentées de qualité permettent une meilleure transmission et une diminution significative des pertes de rendement
- Butée de profondeur de forage
- Table de travail rectifiée avec précision, munie de rainures en T en diagonale et trou de centrage, inclinable de -45° à +45° et pivotant à 360° autour de la colonne
- Socle massif et robuste avec rainures en T

Sécurités :

- Commandes ergonomiques avec boutons marche, arrêt et arrêt d'urgence séparés
- Tension à vide
- Prévue d'une **protection du mandrin rabattable avec ressorts**
- Couvercle muni d'un microrupteur

Livrées de série avec :

- Mandrin avec couronne dentée 1-13 mm
- Manuel d'utilisation en français, indications signalétiques, identification CE, certificat CE suivant la directive Machine 2006/42/CE et la directive CEM 2014/30/CE



B13 BASIC



B14 BASIC



B20 230V

N° de cde		713008013	713008014	713008201
N° orig.		B13 BASIC	B14 BASIC	B20-230V
Tension	V	1x230	1x230	1x230
Puissance	kW	0,3	0,35	0,55
Cap. de perçage dans l'acier S235JR	mm	13	14	20
Raccord de la broche		Fixe/B16	CM2	CM2
Nombre de vitesses		5	5	12
Vitesse de la broche	min-1	520 - 2620	520 - 2620	210-2220
Profondeur de perçage	mm	50	50	85
Col de cygne	mm	104	104	170
Diamètre colonne	mm	46	46	70
Dimensions table (l x p)	mm	160x160	160x160	275x275
Rainures en T	mm	14	14	14
Inclinaison de la table	°	+/-45	+/-45	+/- 45
Rotation de la table	°	360	360	360
Poids	kg	18,00	20,00	53,00
Dimensions (L x l x h)	mm	420x220x580	420x230x700	700x350x990
Prix	€	161,00	220,00	509,00

PERCEUSE À COLONNE ROBUSTE AVEC ENTRAÎNEMENT PAR COURROIE, À PRIX AVANTAGEUX.

Points forts :

- Raccord cône morse CM3 (B25) ou CM4 (B32)
- 9 (B32) ou 12 (B25) vitesses
- Avec **moteurs puissantes** - carter en aluminium
- Rotation droite/gauche modèles 3x400V
- Robuste et à prix avantageux

Caractéristiques :

- Précision de **rotation garantie < 0,03 mm** mesurée sur l'axe de la broche
- Moteurs électriques silencieux de qualité
- Axe équipé de roulements à billes de précision
- Fonctionnement facilité par les poulies en aluminium
- Les courroies d'entraînement dentées de qualité permettent une meilleure transmission et une diminution significative des pertes de rendement
- Butée de profondeur de forage
- Table de travail rectifiée avec précision, munie de rainures en T en diagonale, inclinable de -45° à +45° et pivotant à 360° autour de la colonne.
Grâce à une large crémaillère, la table se règle facilement en hauteur
- Socle large et massif avec rainures en T
- Poignée en trois parties, longue, ergonomique, en étoile et avec " soft grip "

Sécurités :

- Commandes ergonomiques avec boutons marche, arrêt et arrêt d'urgence séparés
- Tension à vide
- Protection du mandrin avec double écran et microrupteur
- Couvercle muni d'un microrupteur

Livré de série avec :

- Mandrin autoserrant 1-16 mm B16
- Arbre porte-mandrin suivant DIN228 CM3/B16 ou CM4/B16
- 2 tasseaux pour rainures en T 14 mm et filet M12
- Manuel d'utilisation en français, indications signalétiques, identification CE, certificat CE suivant la directive Machine 2006/42/CE, et la directive CEM 2014/30/CE.



N° de cde		713008323
N° orig.		B32-4-400V
Tension	V	3x400
Puissance	kW	1,1
Cap. de perçage dans l'acier S235JR	mm	32
Raccord de la broche Cône Morse	CM	4
Nombre de vitesses		9
Vitesse de la broche	min-1	140-2020
Profondeur de perçage	mm	85
Col de cygne	mm	225
Diamètre colonne	mm	92
Dimensions table (l x p)	mm	360x360
Rainures en T	mm	14
Inclinaison de la table	°	+/- 45
Rotation de la table	°	360
Poids	kg	113,00
Dimensions (L x l x h)	mm	790x400x1730
Prix	€	1.069,00

PERCEUSE D'ÉTABLI AVEC ENTRAÎNEMENT PAR COURROIE.

Avantages:

- Perçage dans l'acier jusqu'à 16 mm
- Raccord cône Morse 2
- 5 vitesses
- Moteur **450 Watt** avec boîtier en aluminium, **1x230V**
- Poids propre lourd 28,5 kg

Les caractéristiques:

- Concentricité garantie meilleure que 0,03 mm mesurée dans la broche de perçage
- Moteurs électriques de qualité silencieuse
- Broche avec roulement à billes de précision
- Fonctionnement fluide grâce aux poulies en aluminium
- Grâce aux courroies d'entraînement dentées **GATES** de qualité, la machine réalise une transmission de puissance nettement meilleure et une perte de performance nettement moindre
- Butée de profondeur de forage
- Table de travail usinée avec précision avec rainures en T en diagonale, munie d'un bord de refroidissement, pivotant de -45° à +45° et rotative à 360° autour de la colonne, réglable en hauteur par crémallière
- Grande plaque inférieure solide avec rainures en T
- Longue poignée ergonomique en forme d'étoile avec "soft grip"

Sécurité:

- Boutons de commande conviviaux avec bouton-poussoir de démarrage et d'arrêt séparé et arrêt d'urgence séparé en IP54
- Éclairage LED intégré
- Tension à vide
- Avec double canal de sécurité électrique 24V
- Protection de foret pliable solide avec ressorts
- Capot à courroie équipé d'un interrupteur de sécurité

Livrée en standard avec:

- Mandrin à serrage rapide 1-16 mm B16
- Abre CM2/B16
- 2 écrous en T pour rainure en T 14 mm et filetage M12
- Manuel français, inscriptions, marquage CE et certificat CE conformément à la directive machine 2006/42/CE et à la directive CEM 2014/30/CE

► NEW



DQ14



DQ22

N° de cde		713191040	713191042	713191044	713191045
N° orig.		DQ14 230V	DQ18 230V	DQ22 230V	DQ22 400V
Tension	V	1x230	1x230	1x230	3x400
Puissance	kW	0,35	0,45	0,55	0,55
Raccord de la broche Cône Morse	CM	2	2	2	2
Nombre de vitesses		5	5	12	12
Vitesse de la broche	min-1	700-2500	600-2400	300-2300	300-2300
Profondeur de perçage	mm	52	65	85	85
Col de cygne	mm	104	127	169	169
Diamètre colonne	mm	46	60	70	70
Dimensions table (l x p)	mm	170x170	200x200	270x270	270x270
Rainures T taille/ nombre/distance	mm	14/diagonal	14/diagonal	14/diagonal	14/diagonal
Inclinaison de la table	°	+/-45	+/-45	+/-45	+/-45
Rotation de la table	°	360	360	360	360
Distance broche-table	mm	250	319	460	460
Distance broche-socle	mm	340	518	639	639
Dimensions socle (l x p)	mm	138x128	145x143	191x187	191x187
Cap. de perçage dans l'acier S235JR	mm	13	16	16	16
Poids	kg	18,50	28,50	41,70	41,70
Dimensions (L x l x h)	mm	472x283x634	568x319x849	700x351x1006	700x351x1006
Prix	€	197,00	349,00	485,00	509,00

PERCEUSE D'ÉTABLI AVEC ENTRAÎNEMENT PAR COURROIE ET VITESSES MÉCANIQUES VARIABLES.

Avantages:

- Perçage dans l'acier jusqu'à 16 mm
- Raccord cône Morse 2
- Avec des **vitesse réglables mécaniquement en continu**
- Moteur de **750 watts** avec boîtier en aluminium, **1x230V**
- Poids propre élevé 40,7 kg

NEW

Les caractéristiques:

- Concentricité garantie meilleure que 0,03 mm mesurée dans la broche de perçage
- Moteur électrique de qualité silencieuse
- Broche avec roulement à billes de précision
- Fonctionnement fluide grâce aux poulies en aluminium
- En déplaçant le levier pendant le fonctionnement de la perceuse, une vitesse différente est obtenue, avec **affichage digital des vitesses**
- Grâce aux courroies d'entraînement dentées **GATES** de qualité, la machine réalise une transmission de puissance nettement meilleure et une perte de performance nettement moindre
- Butée de profondeur de forage
- Table de travail usinée avec précision avec rainures en T en diagonale, munie d'un bord de refroidissement, pivotant de -45° à +45° et rotative à 360° autour de la colonne, réglable en hauteur par crémaillère large
- Grande plaque inférieure solide avec rainures en T
- Longue poignée ergonomique en forme d'étoile avec "soft grip"

Sécurités:

- Boutons de commande conviviaux avec bouton-poussoir de démarrage et d'arrêt séparé et arrêt d'urgence séparé en IP54
- Éclairage LED intégré
- Tension à vide
- Avec double canal de sécurité électrique 24V
- Protection solide contre le perçage, **double fenêtre**, avec interrupteur de sécurité
- Capot à courroie équipé d'un interrupteur de sécurité

Livree en standard avec:

- Mandrin à serrage rapide 1-16 mm B16
- Arbre CM2/B16
- 2 écrous en T pour rainure en T 14 mm et filetage M12
- Manuel français, inscriptions, marquage CE et certificat CE conformément à la directive machine 2006/42/CE et à la directive CEM 2014/30/CE



INFO



Réglage mécanique de la vitesse variable



Levier de réglage de la vitesse variable



Éclairage machine LED

N° de cde		713191080
N° orig.		DQ20V 230V
Tension	V	1x230
Puissance	kW	0,75
Cap. de perçage dans l'acier S235JR	mm	16
Capacité de perçage en utilisation continue S235JR	mm	14
Raccord de la broche Cône Morse	CM	2
Vitesse de la broche	min-1	450-2500 variable
Profondeur de perçage	mm	80
Col de cygne	mm	152
Diamètre colonne	mm	65
Dimensions table (l x p)	mm	243x243
Rainues T taille/nombre/distance	mm	14/diagonal
Inclinaison de la table	°	+/-45
Rotation de la table	°	360
Distance broche-table	mm	423
Distance broche-socle	mm	599
Dimensions socle (l x p)	mm	181x187
Poids	kg	40,70
Dimensions (L x l x h)	mm	581x397x957
Prix	€	475,00

PERCEUSE À COLONNE ROBUSTE AVEC ENTRAÎNEMENT PAR COURROIE À PRIX AVANTAGEUX.

Points forts:

- Perçage dans l'acier jusque 30 mm
- Raccord cône morse CM4
- 9 vitesses
- Avec un **moteur 3x400V - 1100 Watts** - carter en aluminium
- Rotation droite/gauche
- Poids lourd **120 kgs**

Caractéristiques :

- Précision de rotation garantie **< 0,03mm** mesurée sur l'axe de la broche
- Moteurs électriques silencieux de qualité
- Axe équipé de roulements à billes de précision
- Fonctionnement facilité par les poulies en aluminium
- Les courroies d'entraînement dentées de qualité **GATES** permettent une meilleure transmission et une diminution significative des pertes de rendement
- Butée de profondeur de forage
- Table de travail rectifiée avec précision, munie de rainures en T en diagonale, inclinable de -45° à +45° et pivotant à 360° autour de la colonne. Grâce à une large crémaillère, la table se règle facilement en hauteur
- Socle large et massif avec rainures en T
- Poignée en une partie, longue, ergonomique, en étoile et avec " soft grip "

Sécurité:

- Commandes ergonomiques avec boutons marche, arrêt et arrêt d'urgence séparés
- Tension à vide
- Avec **double canal de sécurité électrique**
- Protection du mandrin avec double écran et microrupteur
- Couvercle muni d'un microrupteur

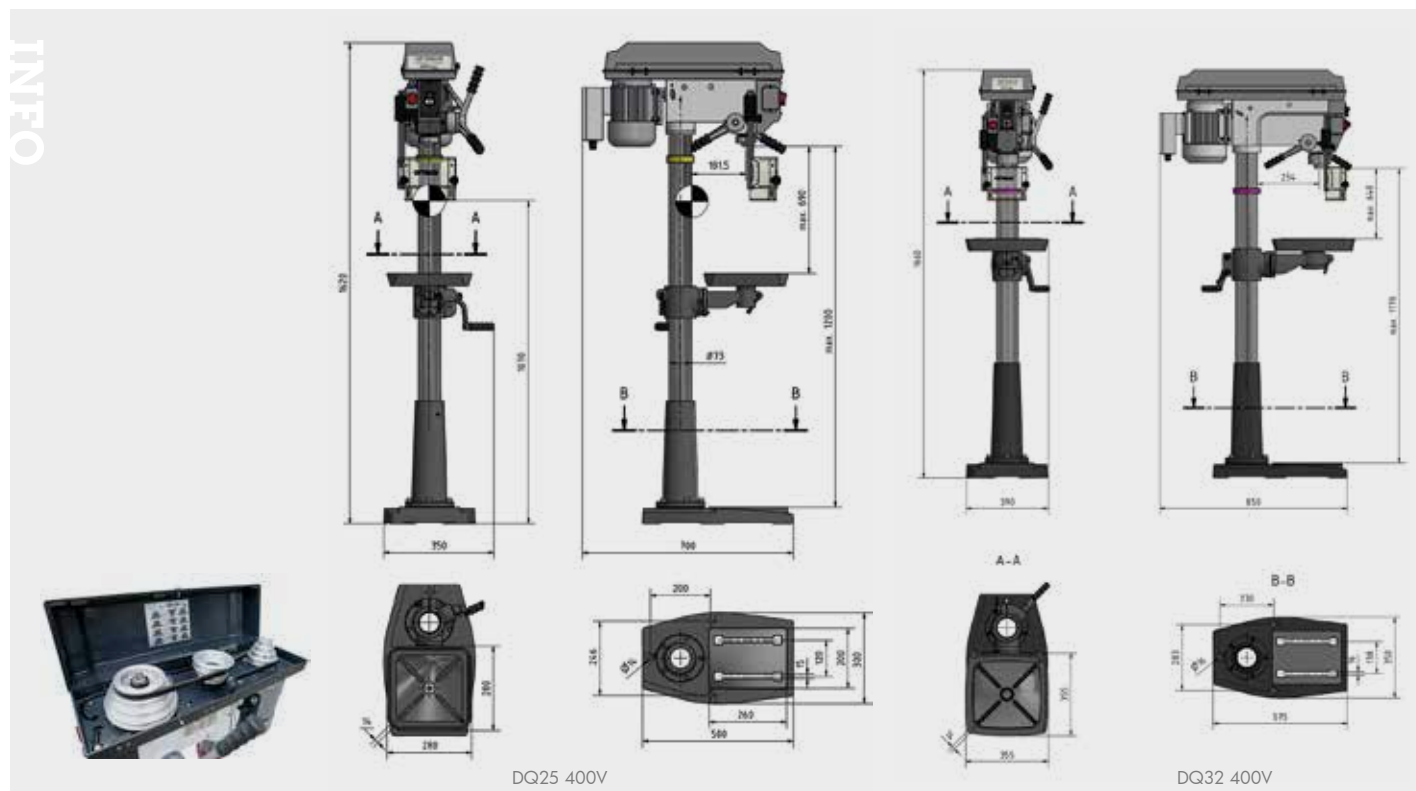
Livree de série avec :

- Mandrin autoserrant 1-16 mm B16
- Arbre porte-mandrin suivant DIN228 CM4/B16
- 2 tasseaux pour rainures en T 14 mm et filet M12
- Manuel d'utilisation en français, indications signalétiques, identification CE, certificat CE suivant la directive Machine 2006/42/CE, et la directive CEM 2014/30/CE.



DQ25 400V

DQ33 400V



DQ25 400V

DQ32 400V

N° de cde	713191046	713191047	713191048	713191049	
N° orig.	DQ25 230V	DQ25 400V	DQ32 230V	DQ32 400V	
Tension	V	1x230	3x400	1x230	3x400
Puissance	kW	0,75	0,75	1,1	1,1
Cap. de perçage dans l'acier S235JR	mm	25	25	30	30
Raccord de la broche Cône Morse	CM	3	3	4	4
Nombre de vitesses		12	12	9	9
Vitesse de la broche	min-1	200-2.440	200-2.440	120-1.810	120-1.810
Profondeur de perçage	mm	80	80	120	120
Col de cygne	mm	181	181	254	254
Dimensions table (l x p)	mm	280x280	280x280	355x355	355x355
Rainures T taille/nombre/distance	mm	14 diagonal	14 diagonal	14 diagonal	14 diagonal
Inclinaison de la table	°	+/-45	+/-45	+/-45	+/-45
Rotation de la table	°	360	360	360	360
Poids	kg	69,00	69,00	69,00	120,00
Dimensions (L x l x h)	mm	700x350x1620	700x350x1620	700x350x1620	850x390x1660
Prix	€	639,00	639,00	849,00	969,00

PERCEUSE À COLONNE ROBUSTE AVEC ENTRAÎNEMENT PAR COURROIE DANS UN DESIGN FONCTIONNEL MODERNE.

Avantages:

- Perçage dans l'acier jusque 30 mm
- Raccord cône morse CM4
- Avec **affichage digitale des vitesses, profondeur de perçage et détermination du point zéro**
- 9 vitesses
- Prévüe d'un **moteur industriel puissant 3x400V de 1,1 kW**
- Éclairage de machine LED intégré

► NEW

Convient pour :

- Ateliers, services d'entretien, écoles et centres de formation

Caractéristiques :

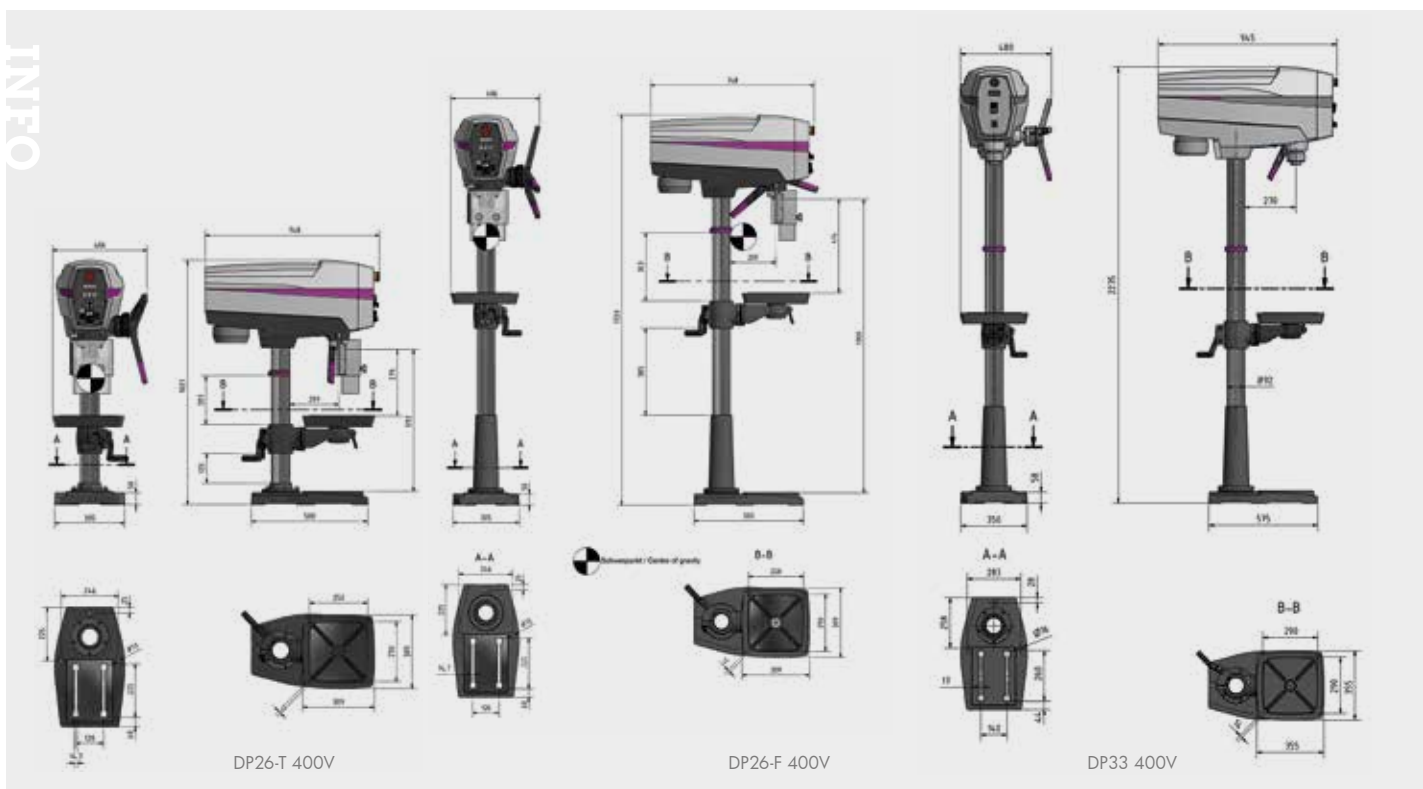
- Version robuste de l'ensemble de la machine
- Fonctionnement fluide grâce au nouveau design de broche
- Broche avec roulement à billes de précision et placée dans un alésage de broche de précision
- Les courroies d'entraînement dentées de qualité permettent une meilleure transmission et une diminution significative des pertes de rendement
- Butée de profondeur sur la poignée et lisible digitale
- Table de travail rectifiée avec précision, munie de rainures en T en diagonale et bords pour le refroidissement, inclinable de -45° à +45° et pivotant à 360° autour de la colonne.
- Grâce à une large crémaillère, la table se règle facilement en hauteur
- Socle massif et robuste avec rainures en T
- Poignée d'une seule pièce "soft grip"

Sécurité :

- Commandes ergonomiques avec boutons marche, arrêt et arrêt en IP54 d'urgence séparés
- Tension à vide
- Système électrique de sécurité en 24V DC
- Protection du mandrin avec double écran et microrupteur
- Couvercle muni d'un microrupteur

Livree de série avec :

- Mandrin autoserrant Optimum 1-16 mm B16
- Arbre porte-mandrin suivant DIN228 CM4/B16
- 2 tasseaux pour rainures en T 14 mm et filet M12
- Manuel d'utilisation en français, indications signalétiques, identification CE, certificat CE suivant la directive Machine 2006/42/CE et la directive CEM 2014/30/EU



N° de cde	713020620	713020625	7130206201	7130206251	713020640	
N° orig.	DP26-T 230V	DP26-T 400V	DP26-F 230V	DP26-F 400V	DP33 400V	
Tension	V	1x230	3x400	1x230	3x400	3x400
Puissance	kW	0,75	0,75	0,75	0,75	1,1
Cap. de perçage dans l'acier S235JR	mm	25	25	25	25	30
Raccord de la broche Cône Morse	CM	3	3	3	3	4
Nombre de vitesses		12	12	12	12	9
Vitesse de la broche	min-1	200-2440	200-2440	200-2440	200-2440	120-1810
Profondeur de perçage	mm	95	95	95	95	125
Col de cygne	mm	209	209	209	209	270
Dimensions table (l x p)	mm	308x308	308x308	308x308	308x308	355x355
Rainures T taille/nombre/distance	mm	12 diagonal	12 diagonal	12 diagonal	12 diagonal	14 diagonal
Inclinaison de la table	°	+/-45	+/-45	+/-45	+/-45	+/-45
Rotation de la table	°	360	360	360	360	360
Poids	kg	107,00	107,00	116,00	116,00	150,00
Dimensions (L x l x h)	mm	748x406x1025	748x406x1025	748x406x1724	748x406x1724	945x480x1880
Prix	€	1.395,00	1.425,00	1.425,00	1.445,00	1.695,00

PERCEUSE D'ÉTABLI ROBUSTE AVEC ENTRAÎNEMENT PAR COURROIE AVEC AFFICHAGE DIGITAL DES VITESSES ET DE LA PROFONDEUR DE PERÇAGE.

Points forts :

- Raccord cône morse CM2
- 5 ou 12 vitesses à partir du D23PRO
- Prévu d'un **affichage digital des vitesses et de la profondeur de perçage**
- Moteurs puissants - boîtier en aluminium

Convient pour :

- Ateliers, services d'entretien, écoles, centres de formation

Caractéristiques :

- Précision de rotation **garantie < 0,02 mm** mesurée sur l'axe de la broche
- Axe équipé de roulement à billes de précision
- La courroie d'entraînement permet une meilleure transmission et une diminution significative des pertes de rendement
- Butée de profondeur de perçage
- Table de travail rectifiée avec précision, munie de rainures en T en diagonale et bords de refroidissement, inclinable de -45° à +45° et pivotant à 360° autour de la colonne. Grâce à une large crémaillère, la table se règle facilement en hauteur
- Socle massif et robuste avec rainures en T
- Poignée d'une seule pièce en aluminium avec " soft grip "

Sécurités :

- Commandes ergonomiques avec boutons marche, arrêt et arrêt d'urgence séparés
- Tension à vide
- Système électrique de sécurité en 24V DC
- Protection du mandrin avec **double écran** et microrupteur
- Couvercle muni d'un microrupteur

Livré de série avec :

- Mandrin autoserrant Optimum 1-16 mm B16
- Arbre porte-mandrin selon DIN228 CM2/B16
- 2 tasseaux pour rainures en T 12 mm et filet M10
- Manuel d'utilisation en français, indications signalétiques, identification CE, certificat CE suivant la directive Machine 2006/42/CE, et la directive CEM 2014/30/CE.



D17PRO



D23PRO



D23PRO



INFO

INFO Consultez l'offre complète actualisée
Surfez sur www.vynckier.biz/perceuses

N° de cde		713003010	713003015	713003020
N° orig.		D17PRO	D23PRO 230V	D23PRO 400V
Tension	V	1x230	1x230	3x400
Puissance	kW	0,5	0,75	0,75
Cap. de perçage dans l'acier S235JR	mm	16	25	25
Raccord de la broche Cône Morse	CM	2	2	2
Nombre de vitesses		5	12	12
Vitesse de la broche	min-1	500 - 2.520	200 - 2.440	200 - 2.440
Profondeur de perçage	mm	65	80	80
Col de cygne	mm	152	180	180
Dimensions table (l x p)	mm	235x220	280x245	280x245
Rainures T taille/nombre/distance	mm	12 diagonal	12 diagonal	12 diagonal
Inclinaison de la table	°	+/-45	+/-45	+/-45
Rotation de la table	°	360	360	360
Poids	kg	36,50	58,00	63,50
Dimensions (L x l x h)	mm	565x275x840	615x330x1015	615x330x1015
Prix	€	585,00	809,00	819,00

PERCEUSE À COLONNE ROBUSTE AVEC ENTRAÎNEMENT PAR COURROIE AVEC AFFICHAGE DIGITALE DES VITESSES ET PROFONDEUR DE PERÇAGE.

Points forts :

- Raccord cône morse CM3 (D26PRO) et CM4 (D33PRO)
- Prévüe d'un **affichage digitale des vitesses et profondeur de perçage**
- 9 (D33PRO) ou 12 (D26PRO) vitesses
- Avec moteurs puissants - **poulies en aluminium**
- Courroies dentées de qualité GATES

Convient pour :

- Ateliers, services d'entretien, écoles et centres de formation

Caractéristiques :

- Précision de rotation **garantie < 0,02mm** mesurée sur l'axe de la broche
- Axe équipé de roulements à billes de précision
- Fonctionnement facilité par les poulies en aluminium et la meilleure transmission de puissance par courroies dentées en V de qualité - Gates
- Les courroies d'entraînement dentées de qualité permettent une meilleure transmission et une diminution significative des pertes de rendement
- Butée de profondeur de forage
- Table de travail rectifiée avec précision, munie de rainures en T en diagonale et bords pour le refroidissement, inclinable de -45° à +45° et pivotant à 360° autour de la colonne. Grâce à une large crémaillère, la table se règle facilement en hauteur
- Socle massif et robuste avec rainures en T
- Poignée d'une seule pièce en aluminium avec " soft grip "

Sécurités :

- Commandes ergonomiques avec boutons marche, arrêt et arrêt en IP54 d'urgence séparés
- Tension à vide et système électrique de sécurité en 24V DC
- Protection du mandrin avec double écran et microrupteur
- Couverture muni d'un microrupteur

Livrée de série avec :

- Mandrin autoserant Optimum 1-16 mm B16, arbre porte-mandrin suivant DIN228 CM3/B16 ou CM4/B16
- 2 tasseaux pour rainures en T 14 mm et filet M12
- Manuel d'utilisation en français, indications signalétiques, identification CE, certificat CE suivant la directive Machine 2006/42/CE et la directive CEM 2014/30/EU



D26PRO

D26PRO

D33PRO

N° de cde		713003031	713003030	713003040
N° orig.		D26PRO 230V	D26PRO 400V	D33PRO 400V
Tension	V	1x230	3x400	3x400
Puissance	kW	0,75	0,75	1,1
Cap. de perçage dans l'acier S235JR	mm	25	25	30
Raccord de la broche Cône Morse	CM	3	3	4
Nombre de vitesses		12	12	9
Vitesse de la broche	min-1	200-2.440	200-2.440	120 - 1.810
Profondeur de perçage	mm	85	85	120
Col de cygne	mm	210	210	254
Dimensions table (l x p)	mm	330x290	330x290	475x425
Rainures T taille/nombre/distance	mm	14 diagonal	14 diagonal	14 diagonal
Inclinaison de la table	°	+/-45	+/-45	+/-45
Rotation de la table	°	360	360	360
Poids	kg	85,00	85,00	132,00
Dimensions (L x l x h)	mm	670x355x1640	670x355x1640	755x440x1705
Prix	€	909,00	909,00	1.249,00

PERCEUSE D'ÉTABLI DE PRÉCISION AVEC VITESSE VARIABLE ET NOUVELLE COMMANDE INNOVANTE.

Avantages:

- Vitesses variables
- Tête de perçage **réglable en hauteur**
- Raccord fixe B16

Convient pour:

- Services de réparation (horlogerie), écoles, centre de formation, labo

Caractéristiques :

- La meilleure transmission de puissance grâce aux poulies en aluminium
- Broche de forage avec roulements à billes de précision
- Clavier de commande avec affichage LED bien contrasté
- 2 boutons poussoirs et un potentiomètre
- Grande plage de vitesses
- Socle grand et massif avec rainures en T

Sécurité:

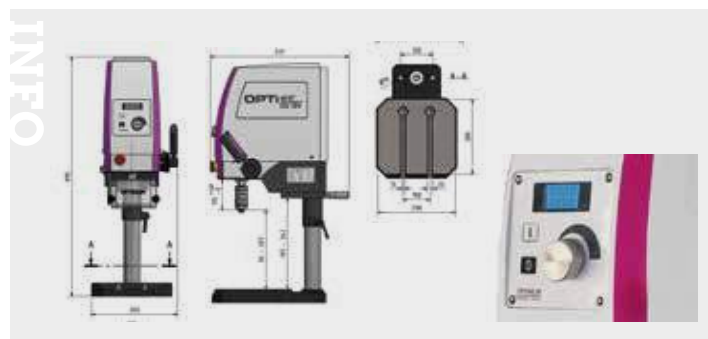
- Boutons de commande ergonomiques avec boutons start, stop et arrêt d'urgence séparés.
- Tension à vide
- Protection de mandrin **double écran** avec interrupteur de sécurité.

Livrée avec :

- Mandrin autoserrant Optimum de 1 - 13 mm, B16
- Manuel d'utilisation en français, indications signalétiques, marquage CE et attestation CE selon les directives machine 2006/42/CE et CEM 2014/30/EU



N° de cde		713020150
N° orig.		DX13V
Tension	V	1x230
Puissance	kW	0,85
Cap. de perçage dans l'acier S235JR	mm	13
Raccord de la broche		B16
Nombre de vitesses		Vario
Vitesse de la broche	min-1	100-3000
Profondeur de perçage	mm	60
Col de cygne	mm	235
Dimensions socle (l x p)	mm	290x270
Rainures T socle	mm	14
Poids	kg	45,00
Dimensions (L x l x h)	mm	517x325x895
Prix	€	1.245,00



PERCEUSE D'ÉTABLI DE PRÉCISION AVEC VITESSE VARIABLE ET NOUVELLE COMMANDE INNOVANTE.

Avantages:

- Vitesses variables
- Avec **table de travail**
- Raccord CM2

Convient pour:

- Services de réparation (horlogerie), écoles, centre de formation, labo

Caractéristiques :

- La meilleure transmission de puissance grâce aux poulies en aluminium
- Broche de forage avec roulements à billes de précision
- Clavier de commande avec affichage LED bien contrasté
- Socle grand et massif avec rainures en T

Sécurité:

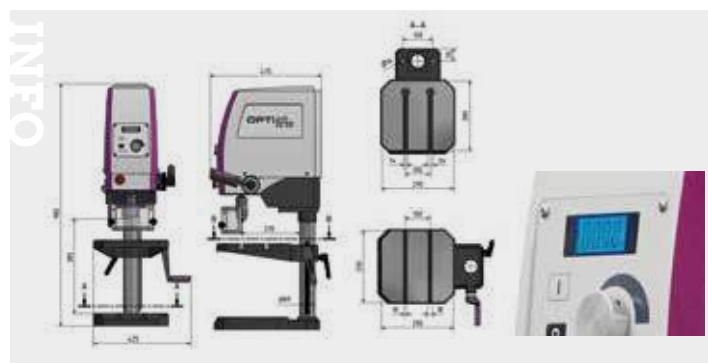
- Boutons de commande ergonomiques avec boutons start, stop et arrêt d'urgence séparés.
- Tension à vide
- Protection de mandrin **double écran** avec interrupteur de sécurité.

Livrée avec :

- Mandrin auto-serrant B16 1-13 mm
- Manuel d'utilisation en français, indications signalétiques, marquage CE et attestation CE selon les directives machine 2006/42/CE et CEM 2014/30/CE



N° de cde		713020155
N° orig.		DX15V
Tension	V	1x230
Puissance	kW	0,85
Cap. de perçage dans l'acier S235JR	mm	15
Raccord de la broche Cône Morse	CM	2
Nombre de vitesses		Vario
Vitesse de la broche	min-1	100-3000
Profondeur de perçage	mm	60
Col de cygne	mm	235
Dimensions table (l x p)	mm	290x290
Rainures T taille/nombre/distance	mm	10/2/100
Rotation de la table	°	360
Poids	kg	66,00
Dimensions (L x l x h)	mm	481x475x980
Prix	€	1.469,00



PERCEUSE D'ÉTABLI AVEC DISPOSITIF DE TARAUDAGE, VITESSE VARIABLE ET NOUVELLE COMMANDE INNOVANTE.

Avantages :

- Panneau de commande innovant multilingue (DE-EN-FR-RUS)
- Vitesses variables, convertisseur de fréquence Siemens **SINAMICS V20**
- Comptage digital des pièces
- Raccord fixe B16

Convient pour :

- Services de réparation (horlogerie), écoles, centre de formation, labo

Caractéristiques :

- La meilleure transmission de puissance grâce aux poulies en aluminium
- La DX17V adapte automatiquement la vitesse à l'outil utilisé :
 - Saisie du diamètre de forage
 - Saisie du matériau
 - Dans les deux modes : percer ou tarauder
 - Point de référence digital
- Signal sonore quand la profondeur de coupe souhaitée est atteinte
- Réglage de vitesse réduite en mode taraudage
- Clavier de commande avec affichage bien contrasté
- Grande table intermédiaire, qui se déplace sur une crémaillère au moyen d'un levier

Sécurité :

- Boutons de commande ergonomiques avec boutons start, stop et arrêt d'urgence séparés
- Tension à vide
- Protection de mandrin **double écran** avec interrupteur de sécurité

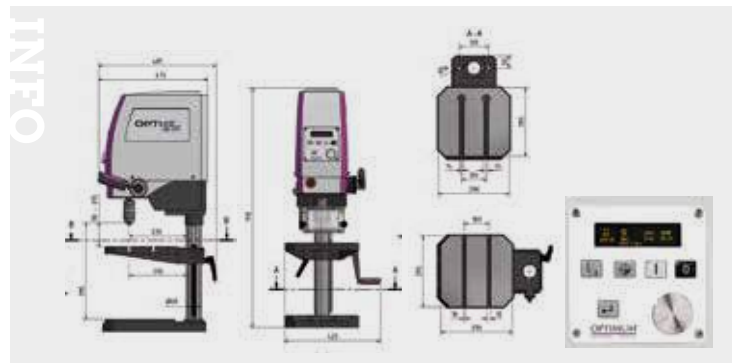
Livrée avec :

- Mandrin autoserrant Optimum de 0 - 13 mm, B16
- Manuel d'utilisation en français, indications signalétiques, marquage CE et attestation CE selon les directives machine 2006/42/CE et CEM 2014/30/CE



Socle optionnel

N° de cde	713020170	
N° orig.	DX17V	
Tension	V	1x230
Puissance	kW	1
Cap. de perçage dans l'acier S235JR	mm	16
Capacité de taraudage dans l'acier S235JR	M	8
Raccord de la broche	B16	
Nombre de vitesses	Réglage électronique	
Vitesse de la broche	min-1	50-4000
Profondeur de perçage	mm	60
Col de cygne	mm	235
Dimensions table (l x p)	mm	290x290
Rainures T taille/nombre/distance	mm	10/2/100
Poids	kg	72,00
Dimensions (L x l x h)	mm	475x424x910
Prix	€	2.329,00



PERCEUSE D'ÉTABLI ROBUSTE AVEC MOTEUR SANS BALAIS. POINT FORT DE LA MACHINE : MENU AVEC MODES OPÉRATIONNELS PERÇAGE/TARAUDAGE.

Avantages :

- Moteur puissant sans balais, très silencieux
- Menu avec modes opérationnels : perçage / taraudage / sélection d'épaisseur de matériel
- Vitesse variable jusque 6000 tpm (5 vitesses)
- Affichage OLED (vitesse, profondeur de perçage avec signal sonore)

Convient pour :

- Ateliers, services d'entretien, écoles et centres de formation

Caractéristiques :

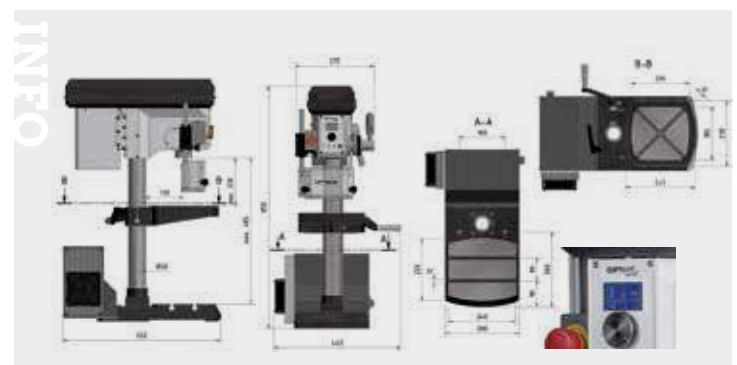
- Broche Optimum de haute qualité avec roulements à billes de précision
- Fonctionnement silencieux grâce aux poulies en aluminium
- Table de travail lourde, usinée avec précision, munie de rainures en T en diagonale, et tournant à 360° autour de la colonne. La table se règle facilement en hauteur grâce à une large crémaillère
- Grand socle massif avec 2 rainures en T parallèles
- Panneau à touches logicielles avec écran OLED à contraste élevé, résistant à l'eau et à la saleté, facile à nettoyer
 - Vitesse de broche
 - Profondeur de perçage (mm/inch)
 - Signal sonore quand la profondeur de perçage pré-réglée est atteinte
 - Modes opérationnels : perçage/taraudage
 - Choix de l'épaisseur de matériel

Livrée de série avec :

- Mandrin autoserrant Optimum 1 - 13 mm B16, arbre porte-mandrin suivant la norme DIN228 MK2/B16
- Manuel d'utilisation en français, indications signalétiques, marquage CE, attestation CE suivant la directive Machine 2006/42/CE et la directive CEM 2014/30/CE



N° de cde	713020220	
N° orig.	DH18V	
Tension	V	1x230
Puissance	kW	1,5
Cap. de perçage dans l'acier S235JR	mm	18
Capacité de taraudage dans l'acier S235JR	M	10
Raccord de la broche Cône Morse	CM	2
Vitesse de la broche	min-1	100-6000
Profondeur de perçage	mm	65
Col de cygne	mm	132,5
Diamètre colonne	mm	60
Dimensions table (l x p)	mm	245x230
Rainures T taille/nombre/distance	mm	12
Poids	kg	64,00
Dimensions (L x l x h)	mm	540x375x850
Prix	€	2.255,00



PERCEUSE D'ÉTABLI PROFESSIONNELLE AVEC ENTRAÎNEMENT PAR COURROIE, POUR ATELIERS ET SERVICES D'ENTRETIEN.

Points forts :

- Perçage dans l'acier jusqu'à 24 mm
- Construction stable et robuste
- Raccord cône morse CM2
- 7 vitesses
- Moteur 850 Watts - carter en aluminium
- Rotation gauche/droite
- Machine entièrement montée

Convient pour :

- Ateliers, services d'entretien, écoles, centres de formation

Caractéristiques :

- Précision de rotation **garantie < 0,015mm** mesurée sur l'axe de la broche.
- Axe équipé de roulements à billes de précision
- Les courroies d'entraînement dentées de qualité permettent une meilleure transmission et une diminution significative des pertes de rendement.
Courroie en V 7M industrielle garantissant une durée de vie de la courroie de 10.000 heures de travail
- Les courroies d'entraînement dentées de qualité permettent une meilleure transmission et une diminution significative des pertes de rendement
- Butée de profondeur de forage
- Table de travail rectifiée avec précision, munie de rainures en T en diagonale et pivotant à 360° autour de la colonne.
Grâce à une large crémaillère, la table se règle facilement en hauteur
- Socle massif et robuste avec rainures en T
- Poignée d'une seule pièce en aluminium avec " soft grip "
- Tous les modèles tournent vers la gauche et vers la droite

Sécurités :

- Commandes ergonomiques avec boutons marche, arrêt et arrêt d'urgence séparés
- Tension à vide
- Protection du mandrin avec écran et microrupteur
- Couvercle muni d'un microrupteur

Livré de série avec :

- Mandrin autoserrant Optimum 1-16 mm B16
- Arbre porte-mandrin suivant DIN228 CM2/B16
- 2 tasseaux pour rainures en T 14 mm et filet M12
- Manuel d'utilisation en français, indications signalétiques, identification CE, certificat CE suivant la directive Machine 2006/42/CE, la directive basse tension 2014/35/CE et la directive EMC 2014/30/CE.



N° de cde		713020241	713020243
N° orig.		B24H 230V	B24H 400V
Tension	V	1x230	3x400
Puissance	kW	0,850	0,850
Cap. de perçage dans l'acier S235JR	mm	24	24
Raccord de la broche Cône Morse	CM	2	2
Nombre de vitesses		7	7
Vitesse de la broche	min-1	350-4000	350-4000
Profondeur de perçage	mm	85	85
Col de cygne	mm	165	165
Dimensions table (l x p)	mm	280x300	280x300
Rainures en T	mm	14	14
Rotation de la table	°	360	360
Poids	kg	84,00	84,00
Dimensions (L x l x h)	mm	665x434x998	665x434x998
Prix	€	1.565,00	1.565,00

PERCEUSES À COLONNE PROFESSIONNELLE AVEC ENTRAÎNEMENT PAR COURROIE, POUR ATELIERS ET SERVICES D'ENTRETIEN.

Points forts :

- Raccord cône morse CM3 (B28H) et CM4 (B34H)
- 16 (B28H) et 2x9 (B34H) vitesses
- Moteurs puissants et B34H moteur à deux vitesses
- Sens de rotation gauche/droite
- Éclairage intégré
- B34H aussi avec affichage digital des vitesses et de la profondeur de perçage

Convient pour :

- Ateliers, services d'entretien, écoles, centres de formation

Caractéristiques :

- Précision de rotation **garantie < 0,015mm** mesuré sur l'axe de la broche
- Broche équipée de roulements à billes de précision
- Table de travail rectifiée avec précision, munie de rainures en T en diagonale et pivotant à 360° autour de la colonne. Grâce à une large crémaillère, la table se règle facilement en hauteur
- Socle massif et robuste avec rainures en T
- Poignée en acier en 3 parties

Sécurités :

- Commandes ergonomiques avec boutons marche, arrêt et arrêt d'urgence séparés
- Tension à vide - Protection du mandrin avec écran et microrupteur
- Couvercle muni d'un microrupteur - Interrupteur principal verrouillable

Livrée de série avec :

- Mandrin auto-serrant Optimum 1-16 mm B16 avec arbre porte-mandrin suivant DIN228 CM3/B16 ou CM4/B16
- 2 tasseaux pour rainures en T 14 mm et filet M12
- Manuel d'utilisation en français, indications signalétiques, identification CE, certificat CE suivant la directive Machine 2006/42/CE et la directive CEM 2014/30/CE



B28H

B34H



Courroies de qualité 7M

N° de cde		713020281	713020283	713020333
N° orig.		B28H 230V	B28H 400V	B34H
Tension	V	1x230	3x400	3x400
Puissance	kW	0,850	0,850	1,5 / 2,2
Cap. de perçage dans l'acier S235JR	mm	28	28	34
Raccord de la broche Cône Morse	CM	3	3	4
Nombre de vitesses		16	16	2x9
Vitesse de la broche	min-1	120-4000	120-4000	145-4800
Profondeur de perçage	mm	105	105	160
Col de cygne	mm	200	200	285
Dimensions table (l x p)	mm	340x360	340x360	420x400
Rainures en T	mm	14	14	14
Rotation de la table	°	360	360	360
Poids	kg	140,00	140,00	274,00
Dimensions (L x l x h)	mm	698x449x1721	698x449x1721	918x585x2130
Prix	€	1.925,00	1.875,00	2.929,00

PERCEUSES À COLONNE PROFESSIONNELLE AVEC ENTRAÎNEMENT PAR COURROIE ET VITESSE DE BROCHE VARIABLE RÉGLABLE EN CONTINU JUSQUE 5.000 TPM, POUR ATELIER ET SERVICE D'ENTRETIEN.

Points forts :

- Perçage dans l'acier jusque 34 mm
- Raccord cône morse CM4
- Avec **vitesse variable (9 plages)**
- Moteur puissant 2,2 kW
- Réglage digital de la profondeur de forage
- Affichage digital LED de la vitesse de la broche
- Système de refroidissement fermé **avec pompe et filtre à copeaux selon CEM**
- Avec **cycle de taraudage** incorporé
- Éclairage intégré
- Machine entièrement montée

Convient pour :

- Ateliers, services d'entretien, écoles, centres de formation

Caractéristiques :

- Précision de rotation **garantie < 0,015mm** mesurée sur l'axe de la broche
- Axe équipé de roulements à billes de précision
- Les courroies d'entraînement dentées de qualité permettent une meilleure transmission et une diminution significative des pertes de rendement. Courroie en V 7M industrielle garantissant une durée de vie de la courroie de 10.000 heures de travail
- Butée de profondeur de forage
- Table de travail rectifiée avec précision munie de rainures en T en diagonale et pivotant à 360° autour de la colonne. Grâce à une large crémaillère, la table se règle facilement en hauteur
- Socle massif et robuste avec rainures en T
- Poignée en acier en 3 parties
- Chasse-cône automatique
- Un **sélecteur 4 positions** - Rotation vers la gauche - Rotation vers la droite - Auto ON/OFF (activation automatique de la broche quand on tire la poignée, et arrêt quand on la lâche) - Fonction taraudage (rotation vers la droite jusqu'à une profondeur prédéfinie, puis la mèche remonte en tournant vers la gauche)

Sécurité :

- Commandes ergonomiques avec boutons marche, arrêt et arrêt d'urgence séparés
- Tension à vide
- Protection du mandrin avec écran et microrupteur
- Couvercle muni d'un microrupteur
- Interrupteur principal verrouillable

Livree de série avec :

- Mandrin autoserrant Optimum 1-16 mm B16
- Arbre porte-mandrin suivant DIN228 CM4/B16
- 2 tasseaux pour rainures en T 14 mm et filet M12
- Manuel d'utilisation en français, indications signalétiques, identification CE, certificat CE suivant la directive Machine 2006/42/CE et la directive CEM 2014/30/CE



INFO

Comment choisir ma perceuse ?

Surfez sur www.vynckier.biz/perceuses

<https://www.vynckier.biz/perceuses>

1 Perceuses

2 Différents types:

3 Choisir cône morse:

4 Choisissez votre perceuse et ses accessoires:

Les différentes perceuses

Une perceuse d'atelier ou une perceuse sur colonne est une perceuse fixe, qui permet d'effectuer des travaux de perçage précis. Ces machines sont constituées d'une colonne avec un pied robuste (avec rainures en T), et d'une table de travail. Elles sont équipées d'un moteur électrique puissant, d'un système de transmission et d'un arbre broche avec un mandrin.

Les perceuses magnétiques sont idéales pour une utilisation sur chantier ou dans des endroits difficilement accessibles. Elles peuvent aussi être utilisées industrielles ou à l'atelier.

Les perceuses d'atelier peuvent être montées sur un pied de travail, et les perceuses sur colonne peuvent être installées par terre.

N° de cde		713020335
N° orig.		B34HV
Tension	V	1x230
Puissance	kW	2,2
Cap. de perçage dans l'acier S235JR	mm	34
Raccord de la broche Cône Morse	CM	4
Nombre de vitesses		9 (vario)
Vitesse de la broche	min-1	40-5000
Profondeur de perçage	mm	160
Col de cygne	mm	285
Dimensions table (l x p)	mm	420x400
Rainures en T	mm	14
Rotation de la table	°	360
Poids	kg	290,00
Dimensions (L x l x h)	mm	860x595x2150
Prix	€	4.189,00

PERCEUSE D'ÉTABLI PROFESSIONNELLE AVEC ENTRAÎNEMENT PAR COURROIE ET AVANCE DE PERÇAGE AUTOMATIQUE

Avantages:

- Perçage dans l'acier jusqu'à 28 mm; raccord cône morse CM3
- Avec **avance de perçage automatique**
- Moteur 850 Watts - carter en aluminium, 12 vitesses
- Rotation gauche/droite
- Équipé d'un **affichage digitale de la vitesse**
- Éclairage incorporé

Convient pour :

- Ateliers, services d'entretien, écoles, centres de formation

Caractéristiques :

- Précision de rotation **garantie < 0,015mm** mesurée sur l'axe de la broche.
- Entraînement de haute qualité avec un fonctionnement particulièrement doux, ainsi que des performances élevées avec un couple pratiquement constant sur toute la plage de vitesses
- Axe équipé de roulements à billes de précision
- Les courroies d'entraînement dentées de qualité permettent une meilleure transmission et une diminution significative des pertes de rendement. Courroie en V 7M industrielle garantissant une durée de vie de la courroie de 10.000 heures de travail
- Les courroies d'entraînement dentées de qualité permettent une meilleure transmission et une diminution significative des pertes de rendement
- Butée de profondeur de forage
- La **fonction d'avance de perçage automatique**: l'avance de perçage est coupée automatiquement lorsque la profondeur de perçage définie a été atteinte (0 - 95 mm) et ramenée à sa position initiale par la force du ressort du ressort de compression
- Colonne en fonte à parois épaisses pour une absorption de puissance et une stabilité élevées
- Table de travail rectifiée avec précision, munie de rainures en T en diagonale et pivotant à 360° autour de la colonne, et autour d'un canal d'eau de refroidissement. Grâce à une large crémaillère, la table se règle facilement en hauteur
- Socle massif et robuste avec rainures en T
- Poignée à deux points avec "soft grip"
- Modèle 3x220V uniquement possible avec transformateur

Sécurité :

- Commandes ergonomiques avec boutons marche, arrêt et arrêt d'urgence séparés
- Tension à vide
- Protection du mandrin avec double écran et interrupteur de sécurité
- Couverture muni d'un interrupteur de sécurité
- Interrupteur principal verrouillable

Livree de série avec :

- Mandrin autoserrant Optimum 1-16 mm B16; arbre porte-mandrin suivant DIN228 CM3/B16
- 2 tasseaux pour rainures en T 14 mm et filet M12
- Manuel d'utilisation en français, indications signalétiques, identification CE, certificat CE suivant la directive Machine 2006/42/CE et la directive CEM 2014/30/CE

▶ NEW



N° de cde	713020260	
N° orig.	DH28FT	
Tension	V	3x400
Puissance	kW	0,85
Raccord de la broche Cône Morse	CM	3
Nombre de vitesses	12	
Vitesse de la broche	min-1	120 - 3000
Profondeur de perçage	mm	105
Col de cygne	mm	200
Diamètre colonne	mm	92
Dimensions table (l x p)	mm	340x358
Rainures en T	mm	14
Rotation de la table	°	360
Distance broche-table	mm	540
Distance broche-socle	mm	700
Dimensions socle (l x p)	mm	320x320
Rainures T socle	mm	14
Poids	kg	136,00
Dimensions (L x l x h)	mm	715x450x1150
Prix	€	1.885,00

PERCEUSE À COLONNE PROFESSIONNELLE AVEC ENTRAÎNEMENT PAR COURROIE ET AVANCE DE PERÇAGE AUTOMATIQUE

Avantages:

- Perçage dans l'acier jusqu'à 28 mm; raccord cône morse CM3
- Avec **avance de perçage automatique**
- Moteur 850 Watts - carter en aluminium, 12 vitesses
- Rotation gauche/droite
- Équipé d'un **affichage digitale de la vitesse**
- Éclairage incorporé

Convient pour :

- Ateliers, services d'entretien, écoles, centres de formation

Caractéristiques :

- Précision de rotation **garantie < 0,015mm** mesurée sur l'axe de la broche.
- Entraînement de haute qualité avec un fonctionnement particulièrement doux, ainsi que des performances élevées avec un couple pratiquement constant sur toute la plage de vitesses
- Axe équipé de roulements à billes de précision
- Les courroies d'entraînement dentées de qualité permettent une meilleure transmission et une diminution significative des pertes de rendement. Courroie en V 7M industrielle garantissant une durée de vie de la courroie de 10.000 heures de travail
- Les courroies d'entraînement dentées de qualité permettent une meilleure transmission et une diminution significative des pertes de rendement
- Butée de profondeur de forage
- La **fonction d'avance de perçage automatique**: l'avance de perçage est coupée automatiquement lorsque la profondeur de perçage définie a été atteinte (0 - 95 mm) et ramenée à sa position initiale par la force du ressort du ressort de compression
- Colonne en fonte à parois épaisses pour une absorption de puissance et une stabilité élevées
- Table de travail rectifiée avec précision, munie de rainures en T en diagonale et pivotant à 360° autour de la colonne, et autour d'un canal d'eau de refroidissement. Grâce à une large crémaillère, la table se règle facilement en hauteur
- Socle massif et robuste avec rainures en T
- Poignée à deux points avec "soft grip"
- Modèle 3x220V uniquement possible avec transformateur

Sécurité :

- Commandes ergonomiques avec boutons marche, arrêt et arrêt d'urgence séparés
- Tension à vide
- Protection du mandrin avec double écran et interrupteur de sécurité
- Couverture muni d'un interrupteur de sécurité
- Interrupteur principal verrouillable

Livree de série avec :

- Mandrin autoserrant Optimum 1-16 mm B16
- Arbre porte-mandrin suivant DIN228 CM3/B16
- 2 tasseaux pour rainures en T 14 mm et filet M12
- Manuel d'utilisation en français, indications signalétiques, identification CE, certificat CE suivant la directive Machine 2006/42/CE et la directive CEM 2014/30/CE

▶ NEW



N° de cde	713020284	
N° orig.	DH28FS	
Tension	V	3x400
Puissance	kW	0,85
Raccord de la broche Cône Morse	CM	3
Nombre de vitesses	12	
Vitesse de la broche	min-1	120 - 3000
Profondeur de perçage	mm	105
Col de cygne	mm	200
Diamètre colonne	mm	92
Dimensions table (l x p)	mm	340x358
Rainures en T	mm	14
Rotation de la table	°	360
Distance broche-table	mm	928
Distance broche-socle	mm	1279
Dimensions socle (l x p)	mm	320x320
Rainures T socle	mm	14
Poids	kg	148,00
Dimensions (L x l x h)	mm	715x450x1720
Prix	€	2.129,00

PERCEUSES D'ÉTABLI PROFESSIONNELLE AVEC VITESSE DE BROCHE VARIABLE.

Points forts :

- Raccord cône morse CM2 (DH24BV) et CM3 (DH28BV)
- Avec **système Variomatic allemand, vitesse de broche variable mécanique, plus besoin de changer les courroies**
- Affichage digital de la vitesse LED
- Éclairage intégré
- Moteur puissant à deux vitesses 0,85 / 1,5 kW
- Sens de rotation gauche/droite
- Machine entièrement montée

Convient pour :

- Ateliers mécaniques, services d'entretien, écoles, centres de formation, industrie générale
- Le traitement de divers types de matériaux

Caractéristiques :

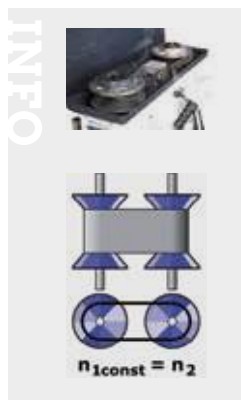
- Précision de rotation **garantie < 0,015mm** mesurée sur l'axe de la broche
- Broche avec roulements de précision
- Butée de profondeur de forage
- Courroie en V industrielle 7M, durée de vie garantie jusqu'à 10.000 heures de travail
- Table de travail lourde et rectifiée avec précision, avec rainures en T en diagonale, pivotant à 360° autour de la colonne, munie d'un double clamage et facilement réglable en hauteur grâce à une crémaillère
- Socle large et massif, avec rainures en T
- Poignée d'une seule pièce en aluminium avec " soft grip "
- Version 3x220V disponible uniquement avec transformateur

Sécurité :

- Commandes ergonomiques avec boutons start, stop et arrêt d'urgence séparés
- Tension à vide
- Protection du mandrin avec microrupteur
- Couvercle muni d'un microrupteur

Livré de série avec :

- Mandrin autoserrant Optimum 1-16 mm B16 avec arbre porte-mandrin suivant DIN228 CM2/B16 ou CM3/B16
- 2 tasseaux pour rainures en T 14 mm et filet M12
- Manuel d'utilisation en français, indications signalétiques, identification CE, certificat CE suivant la directive Machine 2006/42/CE et la directive EMC 2014/30/CE



N° de cde	713020420
N° orig.	DH24BV 400V
Tension	V 3x400
Puissance	kW 0,85/1,5
Cap. de perçage dans l'acier S235JR	mm 24
Capacité de perçage en utilisation continue S235JR	mm 20
Raccord de la broche Cône Morse	CM 2
Plages de vitesse	2
Vitesse de la broche	min-1 300 - 4.000
Profondeur de perçage	mm 85
Col de cygne	mm 165
Dimensions table (l x p)	mm 280x300
Rainures en T	mm 14
Poids	kg 115,00
Dimensions (L x l x h)	mm 665x434x1000
Prix	€ 2.599,00

PERCEUSES À COLONNE PROFESSIONNELLE AVEC VITESSE DE BROCHE VARIABLE.

Points forts :

- Perçage dans l'acier jusque 28 mm
- Raccord cône morse CM3
- **Système Variomatic allemand, vitesse de broche variable mécanique, plus besoin de changer les courroies**
- Affichage digital de la vitesse LED
- Éclairage intégré
- Moteur puissant à deux vitesses 0,85 / 1,5 kW
- Sens de rotation gauche/droite
- Machine entièrement montée

Convient pour :

- Ateliers mécaniques, services d'entretien, écoles, centres de formation, industrie générale
- Le traitement de divers types de matériaux

Caractéristiques :

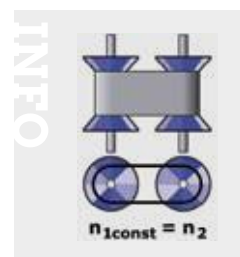
- Précision de rotation **garantie < 0,015mm** mesurée sur l'axe de la broche
- Broche avec roulements de précision
- Butée de profondeur de forage
- Courroie en V industrielle 7M, durée de vie garantie jusqu'à 10.000 heures de travail
- Table de travail lourde et rectifiée avec précision, avec rainures en T en diagonale, pivotant à 360° autour de la colonne, munie d'un double clamage et facilement réglable en hauteur grâce à une crémaillère
- Socle large et massif, avec rainures en T
- Changement d'outil facile grâce au chasse-foret automatique
- Poignées de forage en acier
- Version 3 x 220 V disponible uniquement avec transformateur

Sécurité :

- Commandes ergonomiques avec boutons marche, arrêt et arrêt d'urgence séparés
- Tension à vide
- Protection du mandrin avec écran et microrupteur
- Couvercle muni d'un microrupteur
- Interrupteur principal verrouillable

Livré de série avec :

- Mandrin autoserrant Optimum 1-16 mm B16
- Arbre porte-mandrin suivant DIN228 CM3/B16
- 2 tasseaux pour rainures en T 14 mm et filet M12
- Manuel d'utilisation en français, indications signalétiques, identification CE, certificat CE suivant la directive Machine 2006/42/CE, la directive basse tension 2014/35/EU et la directive EMC 2014/30/EU



N° de cde	713020430
N° orig.	DH28BV 400V
Tension	V 3x400
Puissance	kW 0,85/1,5
Cap. de perçage dans l'acier S235JR	mm 28
Capacité de perçage en utilisation continue S235JR	mm 24
Raccord de la broche Cône Morse	CM 3
Plages de vitesse	2
Vitesse de la broche	min-1 300 - 4.000
Profondeur de perçage	mm 105
Col de cygne	mm 200
Dimensions table (l x p)	mm 340x360
Rainures en T	mm 14
Distance broche-socle	mm 1275
Dimensions socle (l x p)	mm 320x320
Poids	kg 152,00
Dimensions (L x l x h)	mm 701x474x1780
Prix	€ 2.935,00

PERCEUSES À COLONNE PROFESSIONNELLE AVEC VITESSE DE BROCHE VARIABLE.

Points forts :

- Perçage dans l'acier jusqu'à 40 mm
- Raccord cône morse **CM4**
- Avec **système Variomatic allemand, vitesse de broche variable mécanique, plus besoin de changer les courroies**
- Affichage digital de la vitesse LED
- Affichage digital de la profondeur de perçage
- Avec **boîte d'engrenages intermédiaire, pour un couple plus élevé**
- Éclairage intégré
- Moteur puissant à deux vitesses 1,5 / 2,2 kW
- Sens de rotation gauche/droite
- Machine entièrement montée

Convient pour :

- Ateliers mécaniques, services d'entretien, écoles, centres de formation, industrie générale
- Traitement de divers types de matériaux

Caractéristiques :

- Précision de rotation **garantie < 0,015mm** mesurée sur l'axe de la broche
- Broche avec roulements de précision
- Courroie en V industrielle 7M, durée de vie garantie jusqu'à 10.000 heures de service
- Table de travail lourde et rectifiée avec précision, avec rainures en T en diagonale, pivotant à 360° autour de la colonne, munie d'un double système de serrage et facilement réglable en hauteur grâce à une crémaillère
- Socle large et massif, avec rainures en T
- Changement d'outil facile grâce au chasse-foret automatique
- Poignées de forage en acier
- Version 3x220V disponible uniquement avec transformateur

Sécurité :

- Commandes ergonomiques avec boutons start, stop et arrêt d'urgence séparés
- Tension à vide
- Capot de protection de la mèche avec interrupteur de sécurité
- Capot de courroie en V muni d'un interrupteur de sécurité
- Interrupteur principale verrouillable

Livré de série avec :

- Mandrin auto-serrant Optimum 1-16 mm B16
- Arbre porte-mandrin suivant DIN228 CM4/B16
- 2 tasseaux pour rainures en T 14 mm et filet M12
- Manuel d'utilisation en français, indications signalétiques, identification CE, certificat CE suivant la directive Machine 2006/42/CE et la directive EMC 2014/30/CE



Transmission Variomatic allemande

N° de cde		713020450
N° orig.		DH40BV 400V
Tension	V	3x400
Puissance	kW	1,5 / 2,2
Cap. de perçage dans l'acier S235JR	mm	40
Raccord de la broche Cône Morse	CM	4
Plages de vitesse		2
Vitesse de la broche	min-1	150-2000
Profondeur de perçage	mm	160
Col de cygne	mm	285
Dimensions table (l x p)	mm	420x400
Rainures en T	mm	14
Rotation de la table	°	360
Poids	kg	275,00
Dimensions (L x l x h)	mm	918x595x1960
Prix	€	4.025,00

PERCEUSE D'ÉTABLI À TRANSMISSION PAR ENGRENAGES, POUR LES USINES DE MONTAGE ET L'INDUSTRIE.

Points forts :

- Perçage dans l'acier jusque 24 mm
- Avec **transmission par engrenages**
- Raccord cône morse CM3
- 8 vitesses
- Moteur à 2 vitesses 1,1 / 1,5 kW
- Sens de rotation gauche/droite
- Éclairage intégré
- Machine entièrement montée

Convient pour :

- Ateliers, services d'entretien, usines de montage et l'industrie générale, écoles et centres de formation

Caractéristiques :

- Construction lourde et massive en fonte
- Transmission lubrifiée (graisse) exigeant peu d'entretien
- Moteur à 2 vitesses, puissant et silencieux
- Fonctionnement silencieux grâce à l'entraîneur rectifié à denture multiple
- Rotation précise et longue durée de vie de la broche trempée et rectifiée
- Colonne épaisse en fonte pour une grande stabilité
- Grande table de travail en fonte, trempée et munies de rainures en T
- Base grande et massive avec rainures en T
- Réglage de la profondeur de perçage avec échelle millimétrée
- Réglage de la vitesse par deux sélecteurs sur le côté gauche de la tête de forage
- Autres versions sur demande: 3 x 220 V et 3 x 440 V

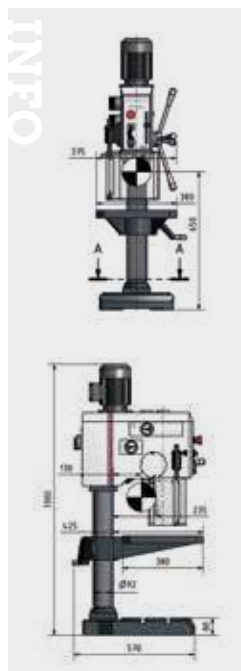
Sécurité :

- Écran de protection de la broche avec microrupteur, qui stoppe la machine dès que la protection est ouverte
- Tension à vide
- Commandes ergonomiques avec boutons marche, arrêt et arrêt d'urgence séparés

Livree de série avec :

- Arbre porte-mandrin CM3 – B16
- Manuel d'utilisation en français, indications signalétiques, marquage CE et certificat de conformité à la directive Machine 2006/42/CE et directive CEM 2014/30/CE

Conseil : livrée sans mandrin autoserrant



N° de cde		713034220	🇲
N° orig.		DH26GT	
Tension	V	3x400	
Puissance	kW	1,1/1,5	
Cap. de perçage dans l'acier S235JR	mm	24	
Raccord de la broche Cône Morse	CM	3	
Col de cygne	mm	235	
Nombre de vitesses		8	
Vitesse de la broche	min-1	75-2900	
Profondeur de perçage	mm	127	
Dimensions table (l x p)	mm	380x380	
Rainures en T	mm	14	
Rotation de la table	°	360	
Poids	kg	166,00	
Dimensions (L x l x h)	mm	600x380x1300	
Prix	€	2.249,00	

PERCEUSE À COLONNE À TRANSMISSION PAR ENGRENAGE POUR LES USINES DE MONTAGE ET L'INDUSTRIE.

Points forts :

- Perçage dans l'acier jusque 26 mm
- Raccord cône morse CM3
- Avec **transmission par engrenages**
- Sens de rotation gauche / droite
- Éclairage intégré dans la tête de forage
- Machine entièrement montée

Convient pour :

- Ateliers mécaniques, usines de montage, services d'entretien, écoles, centres de formation, industrie générale

Caractéristiques :

- Construction lourde et massive en fonte
- Moteur lubrifié exigeant peu d'entretien
- Moteur à 2 vitesses, puissant et silencieux
- Fonctionnement silencieux grâce à l'entraîneur rectifié à denture multiple
- Rotation précise et longue durée de vie de la broche trempée et rectifiée
- Colonne épaisse en fonte pour une grande stabilité
- Grande table de travail en fonte, trempée et munies de rainures en T
- Base grande et massive avec rainures en T
- Réglage de la profondeur de perçage avec échelle millimétrée
- Réglage de la vitesse par deux sélecteurs sur le côté gauche de la tête de forage
- Autres voltages sur demande: 3x220V et 3x440V

Sécurité :

- Commandes ergonomiques avec boutons marche, arrêt et arrêt d'urgence séparés
- Tension à vide
- Protection du mandrin avec grand écran et microrupteur
- Interrupteur principal verrouillable

Livree de série avec :

- Arbre porte-mandrin CM3 – B16
- Manuel d'utilisation en français, indications signalétiques, marquage CE et certificat de conformité à la directive Machine 2006/42/CE, et directive CEM 2014/30/CE

Conseil : livrée sans mandrin autoserrant



N° de cde		713034230	🇲
N° orig.		DH28GS	
Tension	V	3x400	
Puissance	kW	1,1/1,5	
Cap. de perçage dans l'acier S235JR	mm	26	
Raccord de la broche Cône Morse	CM	3	
Col de cygne	mm	260	
Nombre de vitesses		8	
Vitesse de la broche	min-1	75-2900	
Profondeur de perçage	mm	127	
Dimensions table (l x p)	mm	376x394	
Rainures en T	mm	14	
Rotation de la table	°	360	
Poids	kg	184,00	
Dimensions (L x l x h)	mm	670x550x2080	
Prix	€	2.939,00	

PERCEUSE SUR COLONNE AVEC TRANSMISSION PAR ENGRENAGE, AVEC AVANCE ÉLECTROMAGNÉTIQUE, FONCTION DE TARAUDAGE ET SYSTÈME DE REFROIDISSEMENT

Avantages :

- Perçage en acier jusque 30 mm
- Raccord cône morse CM4
- Avec **transmission par engrenages**
- Avec **avance électromagnétique** avec 3 avances 0,1, 0,15 et 0,20 mm/rotation
- Fonction de taraudage intégré
- Éclairage machine intégré dans la tête de forage
- Système de refroidissement fermé avec pompe et filtre à copeaux conformément à la directive Machine

Convient pour :

- Ateliers mécaniques, usines de montage, services d'entretien, écoles, centres de formation, l'industrie générale

Caractéristiques :

- Construction lourde et massive en fonte
- Transmission lubrifiée exigeant peu d'entretien
- Moteur à 2 vitesses, puissant et silencieux
- Fonctionnement silencieux grâce à l'entraîneur rectifié à denture multiple
- Rotation précise et longue durée de vie de la broche trempée et rectifiée
- Colonne épaisse en fonte pour une grande stabilité
- Sens de rotation gauche/droite
- Grande table de travail en fonte, trempée et munies de rainures en T
- Base grande et massive avec rainures en T
- Réglage de la profondeur de perçage avec échelle millimétrée
- Réglage de la vitesse par deux sélecteurs sur le côté gauche de la tête de forage
- Autres voltages sur demande: 3x220V et 3x440V

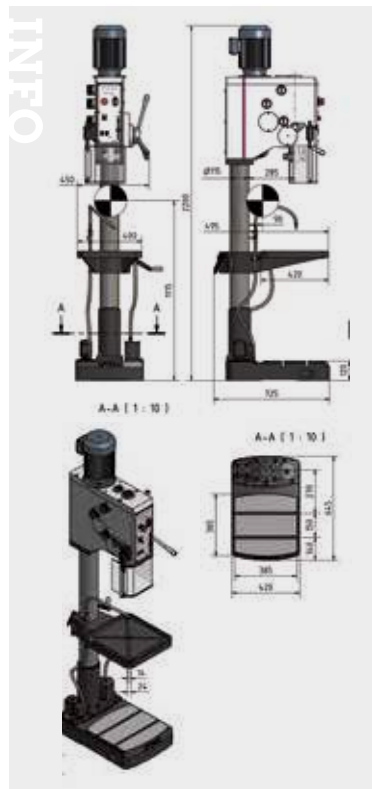
Sécurité :

- Commandes ergonomiques avec boutons marche, arrêt et arrêt d'urgence séparés
- Tension à vide et interrupteur principal verrouillable
- Protection du mandrin avec grand écran et microrupteur

Livraison de série avec :

- Arbre porte-mandrin CM4 – B16
- Manuel d'utilisation en français, indications signalétiques, marquage CE et certificat de conformité à la directive Machine 2006/42/CE, et directive CEM 2014/30/CE

Conseil : N'oubliez pas de commander votre mandrin autoserrant



N° de cde	713034240	
N° orig.	DH32GS	
Tension	V	3x400
Puissance	kW	1,5/2,2
Cap. de perçage dans l'acier S235JR	mm	30
Capacité de taraudage dans l'acier S235JR	M	16x2
Raccord de la broche Cône Morse	CM	4
Col de cygne	mm	285
Nombre de vitesses	8	
Vitesse de la broche	min-1	75-2000
Profondeur de perçage	mm	125
Nombre d'avances de forage	3	
Avance de perçage automatique	mm	0,10-0,15-0,20
Dimensions table (l x p)	mm	400x420
Rainures en T	mm	14
Rotation de la table	°	360
Poids	kg	295,00
Dimensions (L x l x h)	mm	725x450x2200
Prix	€	3.849,00

PERCEUSE À COLONNE AVEC TRANSMISSION PAR ENGRENAGE, AVEC VITESSES VARIABLES (400V).

Points forts :

- Perçage dans l'acier jusque 30 mm
- Raccord cône morse CM4
- Transmission par engrenages
- Avec **vitesse variables de 40 - 3000 rpm**, avec potentiomètre, couple à basse vitesse jusque 200 Nm
- Avec **avance électromagnétique** avec 3 avances 0,01, 0,15 et 0,20 mm/rotation
- Affichage de vitesse de broche LED
- Fonction de taraudage intégrée
- Éclairage machine intégré dans la tête de forage
- Système de refroidissement fermé avec pompe et filtre à copeaux, conformément à la directive Machine
- Machine entièrement montée

Convient pour :

- Ateliers mécaniques, services d'entretien, écoles, centres de formation, industrie générale
- Le traitement de divers types de matériaux

Caractéristiques :

- Construction lourde et massive en fonte
- Transmission lubrifiée exigeant peu d'entretien
- Moteur puissant et silencieux
- Fonctionnement silencieux grâce à l'entraîneur rectifié à denture multiple
- Rotation précise et longue durée de vie de la broche trempée et rectifiée
- Colonne épaisse en fonte pour une grande stabilité
- Sens de rotation gauche/droite
- Changement d'outil facile grâce au chasse-foret automatique
- Grande table de travail en fonte, trempée et munies de rainures en T
- Base grande et massive avec rainures en T
- Réglage de la profondeur de perçage avec échelle millimétrée
- Autres versions sur demande: 3x220V et 3x440V

Sécurité :

- Commandes ergonomiques avec boutons marche, arrêt et arrêt d'urgence séparés
- Tension à vide et interrupteur principal verrouillable
- Protection du mandrin avec grand écran et microrupteur

Livraison de série avec :

- Arbre porte-mandrin CM4 – B16
- Manuel d'utilisation en français, indications signalétiques, marquage CE et certificat de conformité à la directive Machine 2006/42/CE et directive CEM 2014/30/CE

Conseil : Livraison sans mandrin autoserrant (713050574)



N° de cde	713034245	
N° orig.	DH32GSV 400V	
Tension	V	3x400
Puissance	kW	2,2
Cap. de perçage dans l'acier S235JR	mm	30
Capacité de taraudage dans l'acier S235JR	M	16x2
Raccord de la broche Cône Morse	CM	4
Col de cygne	mm	285
Nombre de vitesses	Vario (4)	
Vitesse de la broche	min-1	40 - 3000
Profondeur de perçage	mm	125
Nombre d'avances de forage	3	
Avance de perçage automatique	mm	0,1 / 0,15 / 0,2
Dimensions table (l x p)	mm	400x420
Rainures en T	mm	14
Rotation de la table	°	360
Dimensions socle (l x p)	mm	420x480
Poids	kg	300,00
Dimensions (L x l x h)	mm	725x450x2200
Prix	€	5.080,00

PERCEUSE À COLONNE INDUSTRIELLE ROBUSTE AVEC TRANSMISSION PAR ENGRENAGE ET AVANCES ÉLECTROMAGNÉTIQUES, ET AVEC VITESSE VARIABLE PAR CONVERTISSEUR SIEMENS G110M

Avantages :

- Perçage dans l'acier jusque 35 mm
- Moteur puissant 2,2 kW
- Prévues des **vitesse variables, Siemens convertisseur G110M**
- Clavier à membrane innovant
- Lubrification de l'engrenage automatique par pompe à huile
- Avances de perçage **électromagnétique automatique**
- Fonction taraudage intégrée
- Système de refroidissement fermé avec pompe de refroidissement et filtre à copeaux selon la directive machine.

Convient pour :

- Ateliers, usines de montages, services d'entretien, écoles et centres de formation, industrie générale

Caractéristiques :

- Construction lourde et massive en fonte
- Avances électromagnétiques : par une simple pression d'un des boutons sur la poignée, l'avance automatique est activée ou désactivée.
- 3 avances de perçage: 0,05 - 0,15 mm/rotation
- Moteurs puissants de qualité, 2,2 kW
- Grand col de cygne de 285 mm, permettant de travailler de grandes pièces
- Broche avec paliers de précision
- Précision de concentricité exceptionnelle grâce à la broche principale trempée et rectifiée
- Transmission par engrenage lubrifiée dans un bain d'huile, et la lubrification se fait automatiquement par une pompe à huile. Tous les engrenages sont trempés et rectifiés
- Table de travail lourde et précise, avec rainures en T en diagonale, pivotant à 360° autour de la colonne, munie d'un double clamage et facilement réglable en hauteur grâce à une crémaillère
- Éclairage intégré
- Changement d'outil rapide par chasse-foret automatique
- Grand socle massif avec 2 rainures en T parallèles
- **Clavier à membrane innovant** : étanche à la saleté et aux éclaboussures, facile à nettoyer :
 - Fonction taraudage (Rotation vers la droite jusqu'à une profondeur prédéfinie et retour automatique par rotation vers la gauche)
 - Rotation vers la gauche et vers la droite
 - Activation de la pompe de refroidissement
- Réglage de la profondeur de perçage facile grâce à la poignée

Sécurité :

- Boutons de commande conviviaux avec boutons de démarrage, d'arrêt et d'arrêt d'urgence séparés
- Tension à vide
- Protection du moteur
- 24V DC adaptateur
- Interrupteur principal verrouillable
- Protection de mandrin double fiable, avec microrupteur qui arrête la machine dès que la protection est ouverte

Livree de série avec :

- Mandrin autoserrant Optimum 1-16 mm B16
- Arbre porte-mandrin selon DIN228 CM4 B16
- Manuel d'utilisation en français, indications signalétiques, marquage CE et attestation CE selon la directive machine 2006/42/CE et la directive CEM 2014/30/CE

Attention : la machine n'est pas remplie d'huile d'engrenages, n'oubliez pas de commander, Helios 5, 790030020



N° de cde		713034250	713034252
N° orig.		DH35G	DH35V
Tension	V	3x400	3x400
Puissance	kW	2,2	2,2
Cap. de perçage dans l'acier S235JR	mm	35	35
Raccord de la broche Cône Morse	CM	4	4
Col de cygne	mm	285	285
Nombre de vitesses		8	Variabel
Vitesse de la broche	min-1	75 - 2000	30 - 2950
Profondeur de perçage	mm	125	125
Nombre d'avances de forage		3	3
Avance de perçage automatique	mm	0,05 - 0,15	0,05 - 0,15
Dimensions table (l x p)	mm	400 x 420	400 x 420
Rainures en T	mm	14	14
Poids	kg	350,00	450,00
Dimensions (L x l x h)	mm	725x450x2175	860x474x2175
Prix	€	4.865,00	7.690,00

PERCEUSE À COLONNE INDUSTRIELLE ROBUSTE AVEC TRANSMISSION PAR ENGRENAGE ET AVANCES ÉLECTROMAGNÉTIQUE, ET AVEC VITESSE VARIABLE PAR CONVERTISSEUR SIEMENS G110M.

Avantages :

- Perçage dans l'acier jusque 40 mm
- Moteur puissant 2,2 kW
- Clavier à membrane innovant
- DH45V - **Vitesse variable, Siemens convertisseur G110M**
- Lubrification de l'engrenage automatique par pompe à huile
- DH45V - avances **électromagnétiques** automatique
- DH45G - avances de perçage mécanique automatique
- Fonction taraudage intégré
- Système de refroidissement fermé avec pompe de refroidissement et filtre à copeaux selon la directive machine.

Convient pour :

- Ateliers, usines de montages, services d'entretien, écoles et centres de formation, industrie générale

Caractéristiques :

- Construction lourde et massive en fonte
- Avance électromagnétique : par une simple pression d'un des boutons sur la poignée, l'avance automatique est activée ou désactivée.
- 3 avances de perçage: 0,1, 0,15 et 0,2 mm/rotation
- Moteurs puissants de qualité, 2,2 kW
- Grand col de cygne de 350 mm, permettant de travailler de grandes pièces
- Broche avec paliers de précision
- Précision de concentricité exceptionnelle grâce à la broche principale trempée et rectifiée
- Transmission par engrenage lubrifiée dans un bain d'huile, et la lubrification se fait automatiquement par une pompe à huile. Tous les engrenages sont trempés et rectifiés
- Table de travail lourde et travaillée avec précision, avec 3 rainures en T parallèles, inclinable à +/- 90° et orientable autour de son axe, tournant également à 360° autour de la colonne, et munie d'un système de serrage puissant. Réglage en hauteur facile de la table sur une large crémaillère.
- Éclairage intégré
- Changement d'outil rapide par chasse-foret automatique
- Grand socle massif avec 2 rainures en T parallèles
- Clavier à membrane innovant : étanche à la saleté et aux éclaboussures, facile à nettoyer :
 - Fonction taraudage (Rotation vers la droite jusqu'à une profondeur prédéfinie et retour automatique par rotation vers la gauche)
 - Rotation vers la gauche et vers la droite
 - Activation de la pompe de refroidissement
- Réglage de la profondeur de perçage facile grâce à la poignée

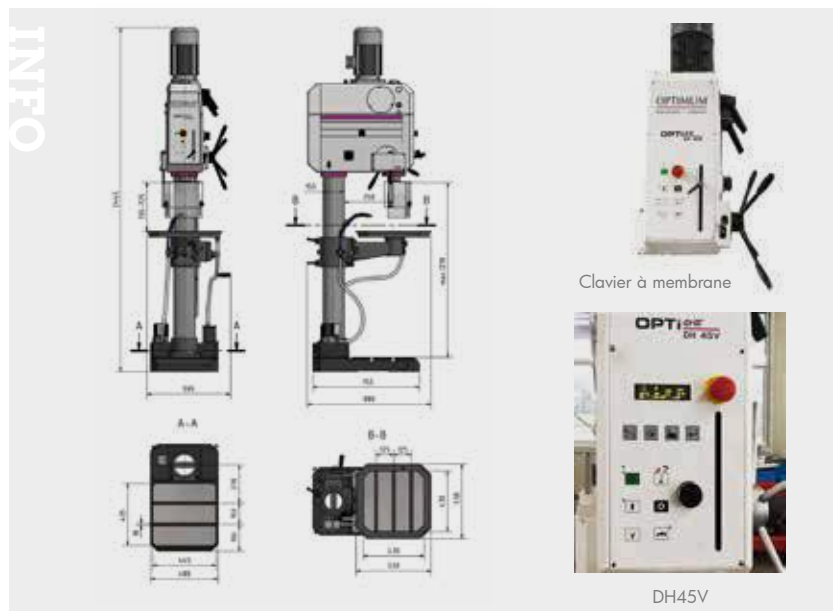
Sécurités :

- Boutons de commande conviviaux avec boutons de démarrage, d'arrêt et d'arrêt d'urgence séparés
- Tension à vide, protection du moteur de commande 24 V DC, interrupteur principal verrouillable
- Protection de mandrin double fiable, avec microrupteur qui arrête la machine dès que la protection est ouverte

Livrée de série avec :

- Mandrin autoserrant Optimum 1-16 mm B16
- Arbre porte-mandrin selon DIN228 CM4 B16
- Manuel d'utilisation en français, indications signalétiques, marquage CE et attestation CE selon la directive machine 2006/42/CE, et la directive CEM 2014/30/CE.

Attention : la machine n'est pas remplie d'huile d'engrenages, n'oubliez pas de commander, Helios 5, 790030020



N° de cde		713034255	713034262
N° orig.		DH45G	DH45V
Tension	V	3x400	3x400
Puissance	kW	2,2	2,2
Cap. de perçage dans l'acier S235JR	mm	40	40
Capacité de taraudage dans l'acier S235JR	M	35	35
Raccord de la broche Cône Morse	CM	4	4
Col de cygne	mm	350	350
Nombre de vitesses		8	4 variable
Vitesse de la broche	min-1	90-1520	30 - 2.430
Profondeur de perçage	mm	170	170
Nombre d'avances de forage		3	3
Avance de perçage automatique	mm	0,1 - 0,15 - 0,2	0,1 - 0,15 - 0,2
Dimensions table (l x p)	mm	530x530	530x530
Rainures en T	mm	16/125/3	16/125/3
Poids	kg	540,00	525,00
Dimensions (L x l x h)	mm	880x595x2445	880x595x2445
Prix	€	6.100,00	9.270,00



PERCEUSE À COLONNE INDUSTRIELLE ROBUSTE AVEC TRANSMISSION PAR ENGRENAGE ET AVANCES ÉLECTROMAGNÉTIQUE.

Avantages :

- Perçage dans l'acier jusque 55 mm
- Moteur puissant à deux vitesses 2,2 / 2,8 kW
- Avec **clavier à membrane innovant**
- Lubrification de l'engrenage automatique par pompe à huile
- Avec **avances de perçage électromagnétique** automatique
- Fonction taraudage intégrée
- Avec **table de travail motorisée**
- Système de refroidissement fermé avec pompe de refroidissement et filtre à copeaux selon la directive machine, facile à déconnecter pour le nettoyage

Convient pour :

- Ateliers, usines de montages, services d'entretien, écoles et centres de formation, industrie générale

Caractéristiques :

- Construction lourde et massive en fonte
- Avance de perçage électromagnétique est activée et désactivée en appuyant simplement sur l'un des boutons dans la poignée
- 3 avances de perçage
- Moteur puissant de qualité avec deux vitesses 2,2 / 2,8 kW
- Avec un **grand col de cygne de 405 mm**, permettant de travailler de grandes pièces
- Broche avec paliers de précision
- Précision de concentricité exceptionnelle grâce à la broche principale trempée et rectifiée
- Transmission par engrenage lubrifiée dans un bain d'huile, et la lubrification se fait automatiquement par une pompe à huile. Tous les engrenages sont trempés et rectifiés
- Table de travail lourde et travaillée avec précision, avec 3 rainures en T parallèles, inclinable à +/- 90° et orientable autour de son axe, tournant également à 360° autour de la colonne, et munie d'un système de serrage puissant. Réglage en hauteur facile de la table sur une large crémaillère.
- Éclairage intégré
- Changement d'outil rapide par chasse-foret automatique
- Grand socle massif avec 2 rainures en T parallèles
- Le **clavier à membrane innovant** : étanche à la saleté et aux éclaboussures, facile à nettoyer :
 - Fonction taraudage (Rotation vers la droite jusqu'à une profondeur prédéfinie et retour automatique par rotation vers la gauche)
 - Rotation vers la gauche et vers la droite
 - Activation de la pompe de refroidissement
- Réglage de la profondeur de perçage facile grâce à la poignée

Sécurité :

- Boutons de commande conviviaux avec boutons de démarrage, d'arrêt et d'arrêt d'urgence séparés
- Tension à vide
- Protection du moteur
- Boutons de commande 24V DC
- Interrupteur principal verrouillable
- Protection de mandrin double fiable, avec microrupteur qui arrête la machine dès que la protection est ouverte

Livree de série avec :

- Mandrin autoserrant Optimum 1-16 mm B16
- Arbre porte-mandrin selon DIN228 CM4 B16
- Huile pour transmission
- Manuel d'utilisation en français, indications signalétiques, marquage CE et attestation CE selon la directive machine 2006/42/CE et la directive CEM 2014/30/EU



N° de cde		713034265
N° orig.		DH55G
Tension	V	3x400
Puissance	kW	2,2-2,8
Cap. de perçage dans l'acier S235JR	mm	55
Capacité de perçage en utilisation continue S235JR	mm	50
Capacité de taraudage dans l'acier S235JR	M	42
Raccord de la broche Cône Morse	CM	4
Col de cygne	mm	405
Nombre de vitesses		16
Vitesse de la broche	min-1	45-2.000
Profondeur de perçage	mm	200
Nombre d'avances de forage		3
Avance de perçage automatique	mm	0,1 - 0,2
Dimensions table (l x p)	mm	600x600
Rainures en T	mm	18/160/3
Inclinaison de la table	°	90
Rotation de la table	°	360
Poids	kg	700,00
Dimensions (L x l x h)	mm	860x1050x2530
Prix	€	10.030,00

PERCEUSE À COLONNE INDUSTRIELLE ROBUSTE AVEC TRANSMISSION PAR ENGRENAGE ET AVANCES ÉLECTROMAGNÉTIQUE, ET AVEC VITESSE VARIABLE PAR CONVERTISSEUR SIEMENS G110M.

Avantages :

- Perçage dans l'acier jusqu'à 55 mm
- Moteur puissant 2,8 kW
- Avec **vitesse variable, Siemens convertisseur G110M**
- Avec clavier à membrane innovant
- Lubrification de l'engrenage automatique par pompe à huile
- Avec **avances de perçage électromagnétique** automatique
- Fonction taraudage intégrée
- Avec **table de travail motorisée**
- Système de refroidissement fermé avec pompe de refroidissement et filtre à copeaux selon la directive machine, facile à déconnecter pour le nettoyage

Convient pour :

- Ateliers, usines de montages, services d'entretien, écoles et centres de formation, industrie générale

Caractéristiques :

- Construction lourde et massive en fonte
- Avance de perçage électromagnétique est activée et désactivée en appuyant simplement sur l'un des boutons dans la poignée
- 3 avances de perçage
- Moteur puissant de qualité avec deux vitesses 2,2 / 2,8 kW
- Avec un **grand col de cygne de 405 mm**, permettant de travailler de grandes pièces
- Broche avec paliers de précision
- Précision de concentricité exceptionnelle grâce à la broche principale trempée et rectifiée
- Transmission par engrenage lubrifiée dans un bain d'huile, et la lubrification se fait automatiquement par une pompe à huile. Tous les engrenages sont trempés et rectifiés
- Table de travail lourde et travaillée avec précision, avec 3 rainures en T parallèles, inclinable à +/- 90° et orientable autour de son axe, tournant également à 360° autour de la colonne, et munie d'un système de serrage puissant. Réglage en hauteur facile de la table sur une large crémaillère.
- Éclairage intégré
- Changement d'outil rapide par chasse-foret automatique
- Grand socle massif avec 2 rainures en T parallèles
- Le **clavier à membrane innovant** : étanche à la saleté et aux éclaboussures, facile à nettoyer :
 - Fonction taraudage (Rotation vers la droite jusqu'à une profondeur prédéfinie et retour automatique par rotation vers la gauche)
 - Rotation vers la gauche et vers la droite
 - Activation de la pompe de refroidissement
- Réglage de la profondeur de perçage facile grâce à la poignée

Sécurités :

- Boutons de commande conviviaux avec boutons de démarrage, d'arrêt et d'arrêt d'urgence séparés
- Tension à vide
- Protection du moteur
- Boutons de commande 24V DC
- Interrupteur principal verrouillable
- Protection de mandrin double fiable, avec microrupteur qui arrête la machine dès que la protection est ouverte

Livree de série avec :

- Mandrin auto serrant Optimum 1-16 mm B16
- Arbre porte-mandrin selon DIN228 CM4 B16
- Manuel d'utilisation en français, indications signalétiques, marquage CE et attestation CE selon la directive machine 2006/42/CE et la directive CEM 2014/30/EU

INFO Consultez l'offre complète actualisée
Surfez sur www.vynckier.biz/perceuses



N° de cde		713034267
N° orig.		DH55V
Tension	V	3x400
Puissance	kW	2,8
Cap. de perçage dans l'acier S235JR	mm	55
Capacité de perçage en utilisation continue S235JR	mm	50
Capacité de taraudage dans l'acier S235JR	M	42
Raccord de la broche Cône Morse	CM	4
Col de cygne	mm	405
Nombre de vitesses		Variable
Vitesse de la broche	min-1	10 - 3000
Profondeur de perçage	mm	200
Nombre d'avances de forage		3
Avance de perçage automatique	mm	0,1 - 0,2
Dimensions table (l x p)	mm	600 x 600
Rainures en T	mm	18/160/3
Inclinaison de la table	°	90
Rotation de la table	°	360
Poids	kg	900,00
Dimensions (L x l x h)	mm	860x1050x2530
Prix	€	13.930,00



PERCEUSE-FRAISEUSE À COLONNE AVEC ENTRAÎNEMENT PAR ENGRENAGES, POUR USINES DE MONTAGE ET INDUSTRIE, POSSIBILITÉ DE PERCER ET FRAISER

Avantages:

- Percage dans l'acier jusqu'à 32 mm
- Raccord cône morse CM4 avec filetage M16, possibilité de fraisage
- Avec **transmission par engrenages dans un bain d'huile**
- 2 x 6 vitesses de broche
- Avec **tête de forage pivotante et réglable en hauteur**
- Machine entièrement montée

Convient pour :

- Ateliers mécaniques, usines de montage, services d'entretien, écoles, centres de formation, industrie générale

Caractéristiques :

- Moteurs puissants et silencieux 2 vitesses
- Axe équipé de roulement à billes de précision
- Rotation précise de la broche
- Stabilité garantie par une colonne robuste en acier épais
- Sens de rotation gauche/droite
- Grande table de travail en fonte rectifiée munie de rainures en T
- Table de travail réglable en hauteur par crémaillère
- Socle large et massif avec rainures en T
- Tête de forage pivotante et réglable en hauteur par une crémaillère, et munie d'un solide clamage
- Tête de forage réglable également vers la gauche ou vers la droite jusqu'à 45°
- Réglage de la profondeur de forage avec échelle millimétrée
- Poignée en acier en trois parties.
- Volant pour réglage manuel fin de l'avance
- Réglage de la vitesse par deux leviers à l'avant de la tête de forage
- Autres versions sur demande : 3x220V et 3x440V

Sécurité :

- Commandes ergonomiques avec boutons marche, arrêt et arrêt d'urgence séparés
- Tension à vide
- Protection du mandrin avec grand écran et microrupteur
- Interrupteur principal verrouillable

Livraison de série avec :

- Mandrin à serrage rapide 1-16 mm B16 ; arbre porte-mandrin CM4/M16 B16
- Manuel d'utilisation en français, indications signalétiques, identification CE, certificat CE suivant la directive Machine 2006/42/CE, et la directive CEM 2014/30/CE.



N° de cde	713034355	
N° orig.	DH40G	
Tension	V	3x400
Puissance	kW	1,1-1,5
Cap. de perçage dans l'acier S235JR	mm	32
Capacité de taraudage dans l'acier S235JR	M	16
Raccord de la broche Cône Morse	CM	4/M16
Col de cygne	mm	280
Nombre de vitesses	2x6	
Vitesse de la broche	min-1	95-3200
Profondeur de perçage	mm	120
Dimensions table (l x p)	mm	500x460
Rainures en T	mm	14
Rotation de la table	°	360
Poids	kg	290,00
Prix	€	2.779,00

PERCEUSE-FRAISEUSE À COLONNE AVEC ENTRAÎNEMENT PAR ENGRENAGES, POUR USINES DE MONTAGE ET INDUSTRIE, POSSIBILITÉ DE PERCER ET FRAISER

Avantages:

- Percage dans l'acier jusqu'à 32 mm
- Avec **des avances de perçage automatiques (3)**
- Raccord cône morse CM4 avec filetage M16, possibilité de fraisage
- Avec **transmission par engrenages dans un bain d'huile**
- 2 x 6 vitesses de broche
- Avec **tête de forage pivotante et réglable en hauteur**
- Machine entièrement montée

Convient pour :

- Ateliers mécaniques, usines de montage, services d'entretien, écoles, centres de formation, industrie générale

Caractéristiques :

- Moteurs puissants et silencieux 2 vitesses
- Axe équipé de roulement à billes de précision
- Rotation précise de la broche
- Stabilité garantie par une colonne robuste en acier épais
- Sens de rotation gauche/droite
- Grande table de travail en fonte rectifiée munie de rainures en T
- Table de travail réglable en hauteur par crémaillère
- Socle large et massif avec rainures en T
- Tête de forage pivotante et réglable en hauteur par une crémaillère, et munie d'un solide clamage
- Tête de forage réglable également vers la gauche ou vers la droite jusqu'à 45°
- Réglage de la profondeur de forage avec échelle millimétrée
- Poignée en acier en trois parties.
- Volant pour réglage manuel fin de l'avance
- Réglage de la vitesse par deux leviers à l'avant de la tête de forage
- Autres versions sur demande : 3x220V et 3x440V

Sécurité :

- Commandes ergonomiques avec boutons marche, arrêt et arrêt d'urgence séparés
- Tension à vide
- Protection du mandrin avec grand écran et microrupteur
- Interrupteur principal verrouillable

Livraison de série avec :

- Mandrin à serrage rapide 1-16 mm B16 ; arbre porte-mandrin CM4/M16 B16
- Manuel d'utilisation en français, indications signalétiques, identification CE, certificat CE suivant la directive Machine 2006/42/CE, et la directive CEM 2014/30/CE.



N° de cde	713034360	
N° orig.	DH40GP	
Tension	V	3x400
Puissance	kW	1,1-1,5
Cap. de perçage dans l'acier S235JR	mm	32
Capacité de taraudage dans l'acier S235JR	M	16
Raccord de la broche Cône Morse	CM	4/M16
Col de cygne	mm	280
Nombre de vitesses	2x6	
Vitesse de la broche	min-1	95-3200
Profondeur de perçage	mm	120
Nombre d'avances de forage	3	
Avance de perçage automatique	mm	0,1 / 0,18 / 0,26
Dimensions table (l x p)	mm	500x460
Rainures en T	mm	14
Rotation de la table	°	360
Poids	kg	290,00
Dimensions (L x l x h)	mm	700x590x1760
Prix	€	3.289,00

PERCEUSE-FRAISEUSE À COLONNE AVEC ENTRAÎNEMENT PAR ENGRENAGES, ÉQUIPÉE D'UNE TABLE CROISÉE ROBUSTE, POSSIBILITÉ DE PERCER ET FRAISER.

Points forts :

- Percage dans l'acier jusque 32 mm
- Raccord cône morse CM4 avec filet de M16, possibilité de fraisage
- Prévu une **table croisée pour un alignement parfait**
- Transmission par engrenages dans un bain d'huile
- 2 x 6 vitesses de broche
- Avec **tête de perçage pivotante et réglable en hauteur**
- Machine entièrement montée

Convient pour :

- Ateliers mécaniques, usines de montage, services d'entretien, écoles, centres de formation, industrie générale

Caractéristiques :

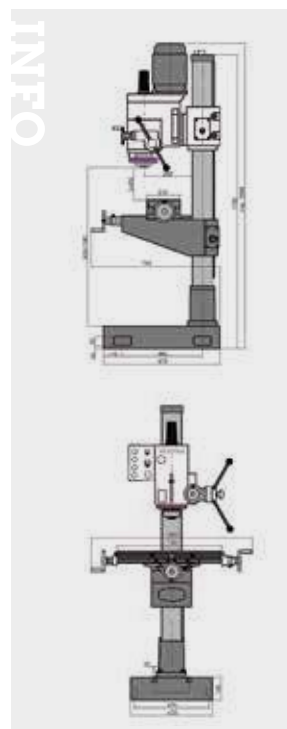
- Moteurs puissants et silencieux 2 vitesses
- Axe équipé de roulement à billes de précision
- Rotation précise de la broche; sens de rotation gauche/droite
- Stabilité garantie par une colonne robuste en acier épais
- Grande table croisée en fonte rectifiée munie de 3 rainures en T, 2 fins de course
- Table croisée réglable en hauteur par crémaillère
- Socle large et massif avec rainures en T
- Tête de perçage pivotante et réglable en hauteur par une crémaillère, et munie d'un solide système de serrage
- Tête de perçage réglable également vers la gauche ou vers la droite jusque 45°
- Réglage de la profondeur de perçage avec échelle millimétrée
- Poignée en acier en trois parties; volant pour réglage manuel fin de l'avance
- Réglage de la vitesse par deux leviers à l'avant de la tête de perçage
- Autres versions sur demande : 3x220V et 3x440V

Sécurités :

- Commandes ergonomiques avec boutons marche, arrêt et arrêt d'urgence séparés
- Tension à vide
- Protection du mandrin avec double écran et microrupteur
- Interrupteur principal verrouillable

Livrée de série avec :

- Mandrin à couronne dentée 1-13 mm B18; arbre porte-mandrin CM4/M16 B18, chasse-cône, douille de réduction CM4-CM3
- Manuel d'utilisation en français, indications signalétiques, identification CE, certificat CE suivant la directive Machine 2006/42/CE et la directive CEM 2014/30/CE.



N° de cde	713034350	
N° orig.	DH40CT	
Tension	V	3x400
Puissance	kW	1,1/1,5
Capacité de perçage en utilisation continue S235JR	mm	28
Raccord de la broche Cône Morse	CM	4/M16
Col de cygne	mm	280
Diamètre broche	mm	75
Profondeur de perçage	mm	120
Inclinaison de la tête	°	+/-45
Nombre de vitesses	2x6	
Vitesse de la broche	min-1	95-3200
Course axe X	mm	480
Course axe Y	mm	180
Course axe Z	mm	560
Dimensions table (l x p)	mm	720x210
Dimensions rainures en T/distance	mm	14/3/63
Poids	kg	340,00
Dimensions (L x l x h)	mm	1060x750x2090
Prix	€	2.869,00

PERCEUSE-FRAISEUSE À COLONNE AVEC ENTRAÎNEMENT PAR ENGRENAGES, ÉQUIPÉE D'UNE TABLE CROISÉE ROBUSTE, POSSIBILITÉ DE PERCER ET FRAISER, ET AVEC 3 AVANCES DE PERÇAGE AUTOMATIQUE

Avantages:

- Percage dans l'acier jusque 32 mm
- Avec **3 avances de perçage automatique**
- Raccord cône morse CM4 avec filet de M16, possibilité de fraisage
- Prévu une **table croisée pour un alignement parfait**
- Transmission par engrenages dans un bain d'huile
- Avec **tête de perçage pivotante et réglable en hauteur**

Convient pour :

- Ateliers mécaniques, usines de montage, services d'entretien, écoles, centres de formation, industrie générale

Caractéristiques :

- Moteurs puissants et silencieux 2 vitesses
- Axe équipé de roulement à billes de précision
- Rotation précise de la broche; sens de rotation gauche/droite
- Stabilité garantie par une colonne robuste en acier épais
- Grande table croisée en fonte rectifiée munie de 3 rainures en T, 2 fins de course
- Table croisée réglable en hauteur par crémaillère
- Socle large et massif avec rainures en T
- Tête de perçage pivotante et réglable en hauteur par une crémaillère, et munie d'un solide système de serrage
- Tête de perçage réglable également vers la gauche ou vers la droite jusque 45°
- Réglage de la profondeur de perçage avec échelle millimétrée
- Poignée en acier en trois parties; volant pour réglage manuel fin de l'avance
- Réglage de la vitesse par deux leviers à l'avant de la tête de perçage
- Autres versions sur demande : 3x220V et 3x440V

Sécurités :

- Commandes ergonomiques avec boutons marche, arrêt et arrêt d'urgence séparés
- Tension à vide
- Protection du mandrin avec double écran et microrupteur
- Interrupteur principal verrouillable

Livrée de série avec :

- Mandrin à couronne dentée 1-13 mm B18; arbre porte-mandrin CM4/M16 B18; chasse-cône; douille de réduction CM4-CM3
- Manuel d'utilisation en français, indications signalétiques, identification CE, certificat CE suivant la directive Machine 2006/42/CE et la directive CEM 2014/30/CE.



N° de cde	713034351	
N° orig.	DH40CTP	
Tension	V	3x400
Puissance	kW	1,1/1,5
Raccord de la broche Cône Morse	CM	4/M16
Col de cygne	mm	280
Profondeur de perçage	mm	120
Inclinaison de la tête	°	+/-45
Nombre de vitesses	2x6	
Vitesse de la broche	min-1	95-3200
Course axe X	mm	480
Course axe Y	mm	180
Course axe Z	mm	560
Dimensions table (l x p)	mm	720x210
Dimensions rainures en T/distance	mm	14/3/16
Poids	kg	360,00
Dimensions (L x l x h)	mm	1060x745x2090
Prix	€	3.375,00

PERCEUSE D'ÉTABLI RADIALE AVEC GRAND COL-DE-CYGNE, POUR LE BOIS, LE PLASTIQUE ET L'ALUMINIUM.

Points forts :

- Construction radiale avec grand col-de-cygne
- Raccord cône morse CM2
- 5 vitesses
- Moteur 750 Watt - carter en aluminium

Convient pour :

- Le bricoleur exigeant, le travail du bois, du plastique et de l'aluminium

Caractéristiques :

- Précision de **rotation garantie < 0,03 mm** mesuré sur l'axe de la broche
- Moteurs électriques silencieux de grande qualité
- Axe équipé de roulements à billes de précision
- Fonctionnement facilité par les poulies en aluminium
- Les courroies d'entraînement dentées de qualité permettent une meilleure transmission et une diminution significative des pertes de rendement
- Butée de profondeur de forage
- Table de travail rectifiée avec précision munie de rainures en T en diagonale, inclinable de -45° à +45° et pivotant à 360° autour de la colonne. Grâce à une large crémaillère, la table se règle facilement en hauteur
- Socle large et massif avec rainures en T
- Poignée en trois parties, longue, ergonomique, en étoile et avec " soft grip "

Sécurité :

- Commandes ergonomiques avec boutons marche, arrêt et arrêt d'urgence séparés
- Tension à vide et protection du mandrin avec **double écran** et microrupteur
- Couvercle muni d'un interrupteur de sécurité

Livree de série avec :

- Mandrin avec couronne dentée 1-16 mm B16 avec arbre porte-mandrin suivant DIN228 CM2/B16
- Manuel d'utilisation en français, indications signalétiques, identification CE, certificat CE suivant la directive Machine 2006/42/CE et la directive CEM 2014/30/CE



PERCEUSE À COLONNE RADIALE AVEC GRAND COL-DE-CYGNE, POUR LE BOIS, LE PLASTIQUE ET L'ALUMINIUM.

Points forts :

- Construction radiale avec grand col-de-cygne
- Raccord cône morse CM2
- 5 vitesses
- Moteur 750 Watt - carter en aluminium

Convient pour :

- Le bricoleur exigeant, le travail du bois, du plastique et de l'aluminium

Caractéristiques :

- Précision de **rotation garantie < 0,03 mm** mesuré sur l'axe de la broche
- Moteurs électriques silencieux de grande qualité
- Axe équipé de roulements à billes de précision
- Fonctionnement facilité par les poulies en aluminium
- Les courroies d'entraînement dentées de qualité permettent une meilleure transmission et une diminution significative des pertes de rendement
- Butée de profondeur de forage
- Table de travail rectifiée avec précision munie de rainures en T en diagonale, inclinable de -45° à +45° et pivotant à 360° autour de la colonne. Grâce à une large crémaillère, la table se règle facilement en hauteur
- Socle large et massif avec rainures en T
- Poignée en trois parties, longue, ergonomique, en étoile et avec " soft grip "

Sécurité :

- Commandes ergonomiques avec boutons marche, arrêt et arrêt d'urgence séparés
- Tension à vide et protection du mandrin avec **double écran** et microrupteur
- Couvercle muni d'un interrupteur de sécurité

Livree de série avec :

- Mandrin avec couronne dentée 1-16 mm B16 avec arbre porte-mandrin suivant DIN228 CM2/B16
- Manuel d'utilisation en français, indications signalétiques, identification CE, certificat CE suivant la directive Machine 2006/42/CE et la directive CEM 2014/30/CE



N° de cde	713009161	
N° orig.	RB6T	
Tension	V	1x230
Puissance	kW	0,750
Cap. de perçage dans l'acier S235JR	mm	16
Raccord de la broche Cône Morse	CM	2
Nombre de vitesses	5	
Vitesse de la broche	min-1	390-3000
Profondeur de perçage	mm	80
Col de cygne	mm	115-430
Dimensions table (l x p)	mm	225x230
Rainures en T	mm	14
Inclinaison de la table	°	+/- 45
Rotation de la table	°	360
Poids	kg	40,00
Dimensions (L x l x h)	mm	820x290x930
Prix	€	474,00

N° de cde	713009181	
N° orig.	RB8S	
Tension	V	1x230
Puissance	kW	0,750
Cap. de perçage dans l'acier S235JR	mm	16
Raccord de la broche Cône Morse	CM	2
Nombre de vitesses	5	
Vitesse de la broche	min-1	390-3000
Profondeur de perçage	mm	80
Col de cygne	mm	115-430
Dimensions table (l x p)	mm	262x262
Rainures en T	mm	14
Inclinaison de la table	°	+/- 45
Rotation de la table	°	360
Distance broche-table	mm	740
Poids	kg	63,00
Dimensions (L x l x h)	mm	820x290x1640
Prix	€	559,00

PERCEUSE RADIALE USINÉE AVEC PRÉCISION, AVEC SOCLE ET TABLE DE SERRAGE.

Avantages :

- Moteur à frein électrique
- Grand col de cygne 160 - 530 mm
- Grande profondeur de perçage 130 mm
- Avec **armoire électrique DC complète**
- Socle et table de serrage (280 x 230 x 200 mm)

Convient pour :

- Services d'entretien, école, centres de formation, etc.
- Usinage de pièces volumineuses

Caractéristiques :

- Très large champ d'application
- Précision de **concentricité garantie < 0,015 mm** mesuré dans la broche
- Broche avec roulements à billes de précision
- Construction en fonte pour une grande stabilité, un fonctionnement silencieux et une grande précision
- Moteur puissant de haute qualité à deux vitesses
- Grande plage de vitesse de 155 à 2.250 tpm
- Avec **transmission par courroie**
- Grand col de cygne grâce à la tête de perçage déplaçable horizontalement
- Fixation mécanique de la tête de perçage, de la colonne et du bras
- Colonne en acier à parois épaisses (ø 115 mm) pour un travail rapide et une grande stabilité
- Table de perçage de précision, de grandes dimensions, avec plateau usiné avec précision et muni de rainures en T parallèles

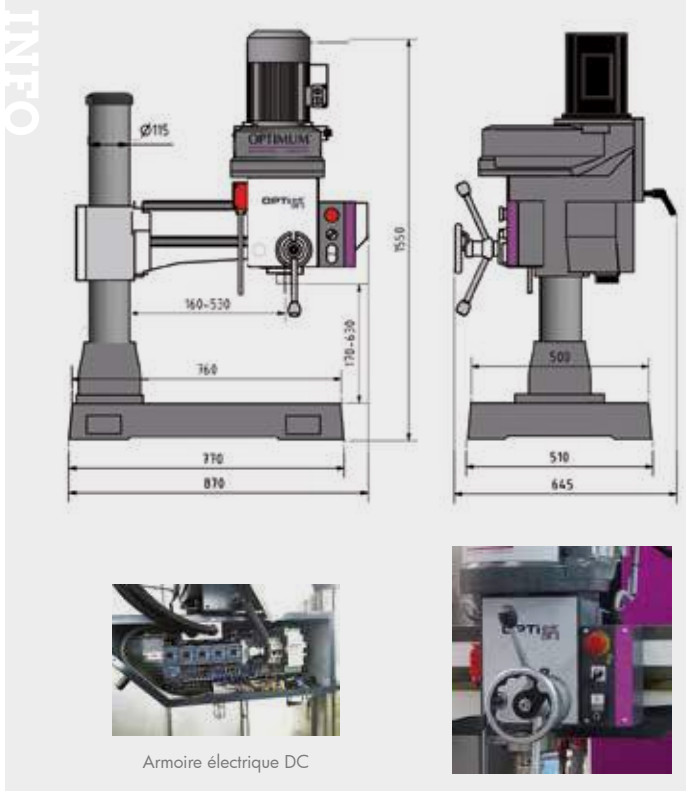
Sécurité :

- Commandes conviviales avec boutons marche, arrêt et arrêt d'urgence séparés
- Tension à vide
- Interrupteur de sécurité conforme à la législation
- Couvercle de la courroie équipé d'un interrupteur de sécurité
- Motor à frein électrique
- Armoire électrique DC conformen

Livrée de série avec :

- Socle
- Table de serrage
- Manuel d'utilisation en français, indications signalétiques, marquage CE, attestation CE suivant la directive Machine 2006/42/CE et la directive CEM 2014/30/CE

Conseil : N'oubliez pas de commander votre mandrin. Installation, mise en service et écolage par techniciens qualifiés sur demande.



Armoire électrique DC



N° de cde		713049030 M
N° orig.		RD3
Tension	V	3x400
Puissance	kW	0,55 / 1,1
Cap. de perçage dans l'acier S235JR	mm	28
Capacité de taraudage dans l'acier S235JR	M	12
Raccord de la broche Cône Morse	CM	3
Nombre de vitesses		5
Vitesse de la broche	min-1	155-2250
Profondeur de perçage	mm	130
Distance broche-table	mm	170-630
Dimensions table (l x p)	mm	780x520
Rainures en T	mm	16/100/3
Course tête		160-530
Poids	kg	288,00
Dimensions (L x l x h)	mm	870x645x1550
Prix	€	5.430,00

PERCEUSE RADIALE ROBUSTE AVEC FINITION DE PRÉCISION, DÉPLACEMENT HORIZONTAL DE 1250 MM ET SERRAGE HYDRAULIQUE DE TOUS LES AXES.

Points forts :

- Moteur frein électrique
- Serrage hydraulique de la colonne
- Engrenages en acier inoxydable
- Fonte de qualité, lourde et massive
- Colonne en acier à parois épaisses, pour un fonctionnement silencieux et une bonne stabilité

Convient pour :

- Utilisation variée dans le prototypage et un environnement de production
- Applications diverses dans le forage, l'alésage, le filetage

Caractéristiques :

- Moteur industriel puissant
- Grand col de cygne grâce à la tête de machine réglable horizontalement
- Panneau de commande clair
- Mouvements et déplacements souples des axes
- Construction robuste du bras
- Réglage en hauteur du bras par un moteur puissant et la broche principale
- Mécanisme d'engrenage fonctionnant dans un bain d'huile
- Guides du bras trempés et rectifiés avec précision
- Engrenage en acier inoxydable, trempé et durci avec précision, pour un fonctionnement silencieux et régulier
- La tête et la colonne peuvent être serrés et desserrés ensemble ou individuellement
- Rotation droite et gauche
- Système de refroidissement avec réservoir dans le socle
- Table de perçage robuste, précise et de grandes dimensions, avec rainures en T
- Éclairage LED
- Butée de profondeur réglable avec échelle millimétrée

Sécurité :

- Bouton de démarrage, d'arrêt et arrêt d'urgence séparés
- Protection contre la surcharge
- Tension à vide
- Éléments de commande 24V DC
- Protection et microrupteur selon les normes CE
- Moteur frein électrique
- Interrupteur principal

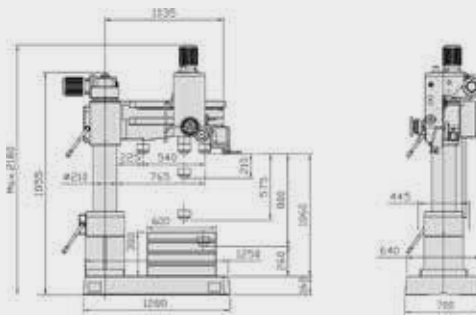
Livré de série avec :

- Table de perçage
- Éclairage LED
- Clés de service
- Manuel d'utilisation en français, indications signalétiques, marquage CE, attestation CE selon la directive machine 2006/42/CE, et la directive CEM 2014/30/CE

Conseil : N'oubliez pas de commander votre mandrin. Installation, mise en service et écolage par techniciens qualifiés sur demande.



Armoire électrique DC complète



N° de cde		713049040
N° orig.		RD4
Tension	V	3x400
Capacité combinée	kW	3
Moteur d'entraînement de la broche	kW	1,5
Moteur de levage du bras	kW	0,75
Moteur pompe de refroidissement	W	90
Capacité de perçage en utilisation continue S235JR	mm	28
Déplacement de la broche	mm	220
Raccord de la broche Cône Morse	CM	4
Nombre d'avances de forage		3
Avance de la mèche	mm/rot	0,05 - 0,15
Angle de rotation du bras		+/-180°
Déplacement mandrin horizontal	mm	530
Déplacement bras vertical	mm	580
Vitesses	min-1 min-1	73-1.247
Nombre de vitesses		6
Dim. socle Lxl	mm	1.260x700
Surface de travail socle	mm	828x522
Rainures T taille/nombre/distance	mm	19/3/100
Distance broche-socle	mm	260-1.060
Distance broche - colonne	mm	220-750
Distance broche - table de serrage	mm	0-675
Surface de travail table de serrage	mm	600x445
Diamètre colonne	mm	210
Poids	kg	1120,00
Dimensions (L x l x h)	mm	1260x700x2180
Prix	€	15.910,00

PERCEUSE RADIALE ROBUSTE AVEC FINITION DE PRÉCISION, DÉPLACEMENT HORIZONTAL DE 1250 MM ET SERRAGE HYDRAULIQUE DE TOUS LES AXES.

Points forts :

- Moteur frein électrique
- Serrage hydraulique de la colonne
- Engrenages en acier inoxydable
- Fonte de qualité, lourde et massive
- Colonne en acier à parois épaisses, pour un fonctionnement silencieux et une bonne stabilité

Convient pour :

- Utilisation variée dans le prototypage et un environnement de production
- Applications diverses dans le forage, l'alésage, le filetage

Caractéristiques :

- Moteur industriel puissant
- Grand col de cygne grâce à la tête de machine réglable horizontalement
- Panneau de commande clair
- Mouvements et déplacements souples des axes
- Construction robuste du bras
- Réglage en hauteur du bras par un moteur puissant et la broche principale
- Mécanisme d'engrenage fonctionnant dans un bain d'huile
- Guides du bras trempés et rectifiés avec précision
- Engrenage en acier inoxydable, trempé et durci avec précision, pour un fonctionnement silencieux et régulier
- La tête et la colonne peuvent être serrés et desserrés ensemble ou individuellement
- Rotation droite et gauche
- Système de refroidissement avec réservoir dans le socle
- Table de perçage robuste, précise et de grandes dimensions, avec rainures en T
- Éclairage LED
- Butée de profondeur réglable avec échelle millimétrée

Sécurité :

- Bouton de démarrage, d'arrêt et arrêt d'urgence séparés
- Protection contre la surcharge
- Tension à vide
- Éléments de commande 24V DC
- Protection et microrupteur selon les normes CE
- Moteur frein électrique
- Interrupteur principal

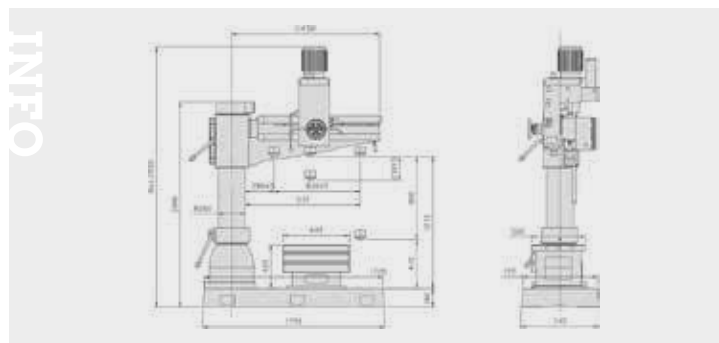
Livré de série avec :

- Table de perçage
- Éclairage LED
- Clés de service
- Manuel d'utilisation en français, indications signalétiques, marquage CE, attestation CE selon la directive machine 2006/42/CE, et la directive CEM 2014/30/CE

Conseil : N'oubliez pas de commander votre mandrin. Installation, mise en service et écolage par techniciens qualifiés sur demande.



RD5



INFO

INFO

Consultez l'offre complète actualisée

Surfez sur www.vynckier.biz/perceuses

N° de cde		713049050	713049070
N° orig.		RD5	RD6
Tension	V	3x400	3x400
Capacité combinée	kW	4	6,5
Moteur d'entraînement de la broche	kW	2,25	4
Moteur de levage du bras	kW	0,75	1,5
Puissance moteur hydraulique	W		750
Moteur pompe de refroidissement	W	90	90
Capacité de perçage en utilisation continue S235JR	mm	40	45
Déplacement de la broche	mm	230	270
Raccord de la broche Cône Morse	CM	4	5
Nombre d'avances de forage		3	6
Avance de la mèche	mm/rot	0,05 - 0,15	0,06 - 0,2
Angle de rotation du bras		+/-180°	+/-180°
Déplacement mandrin horizontal	mm	820	1.250
Déplacement bras vertical	mm	570	680
Vitesses	min-1 min-1	37 - 1.253	44 - 1.206
Nombre de vitesses		12	12
Dim. socle Lxl	mm	1.608x745	2.550x970
Surface de travail socle	mm	1.147x589	1.800x830
Rainures T taille/nombre/distance	mm	19/3/171	22/3/150
Distance broche-socle	mm	470-1.270	465-1.420
Distance broche - colonne	mm	280-1.100	350-1.600
Distance broche - table de serrage	mm	50-850	0-910
Surface de travail table de serrage	mm	635x520	630x505
Diamètre colonne	mm	260	320
Poids	kg	1800,00	3300,00
Dimensions (L x l x h)	mm	1725x745x2550	2670x1120x2410
Prix	€	21.260,00	38.200,00

CONFIGUREZ VOTRE DEVIS

Entièrement sur mesure

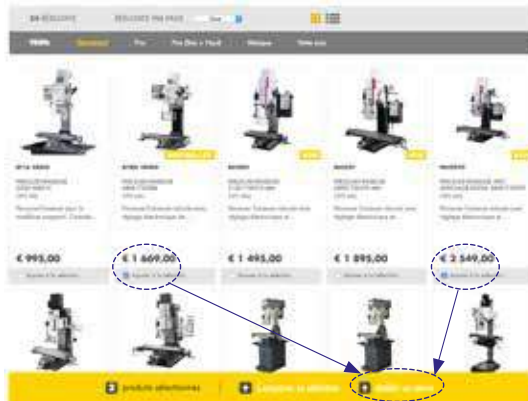
Étape 1

SURFEZ SUR
WWW.VYNCKIER.BIZ
SÉLECTIONNEZ
VOTRE PRODUIT
PRÉFÉRÉ



Étape 2

CLIQUEZ EN BAS SUR
'ÉTABLIR UN DEVIS'



Étape 3

SÉLECTIONNEZ LES
ACCESSOIRES RECOMMANDÉS

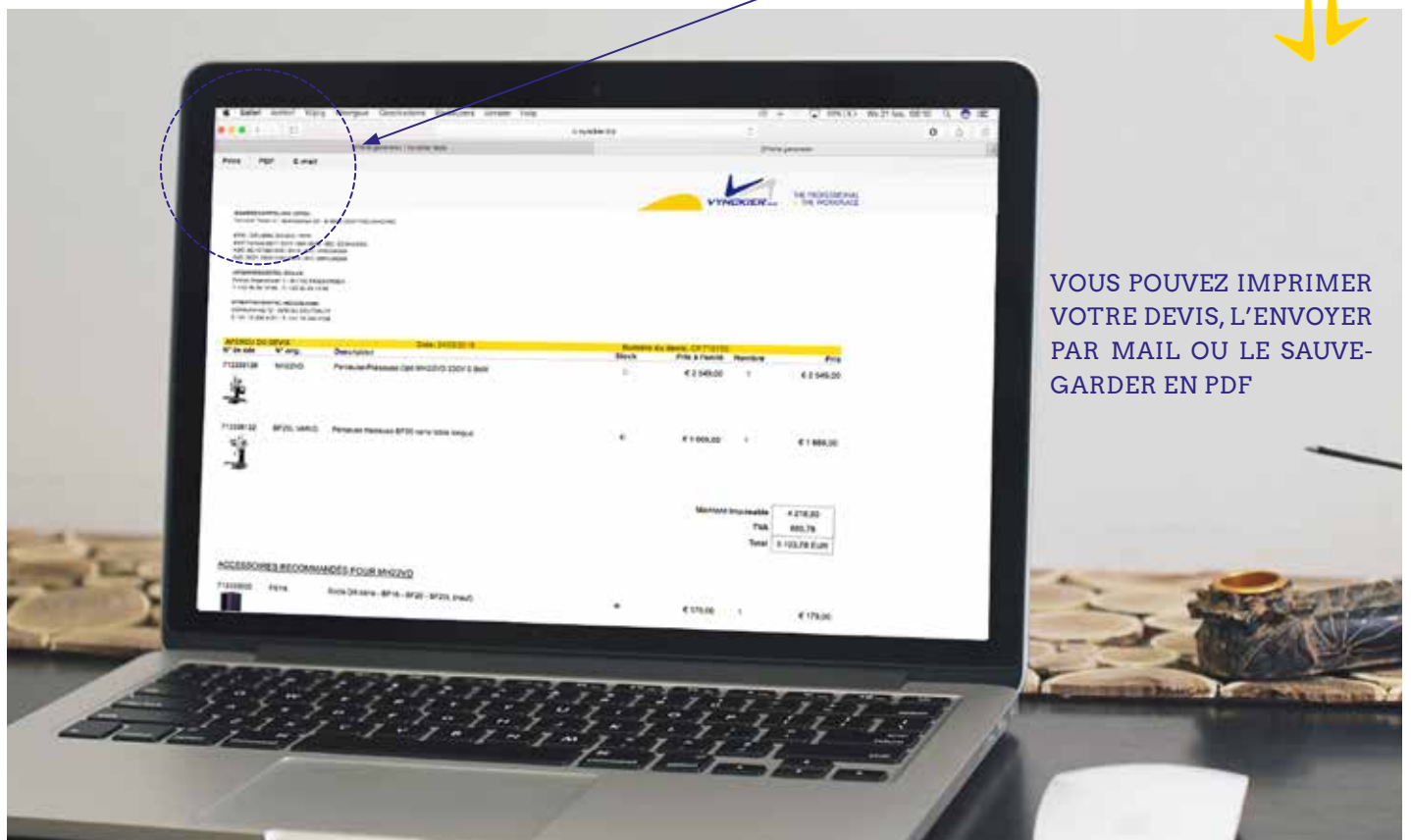


Étape 4

CLIQUEZ EN BAS SUR
'GÉNÉRER LE DEVIS'



Établissez rapidement
et simplement votre
devis



VOUS POUVEZ IMPRIMER
VOTRE DEVIS, L'ENVOYER
PAR MAIL OU LE SAUVE-
GARDER EN PDF

PERCEUSE FRAISEUSE ROBUSTE AVEC RÉGLAGE ÉLECTRONIQUE ET AFFICHAGE DIGITAL DE LA VITESSE.

Avantages :

- Avec **vitesse variable avec potentiomètre**
- Tête de perçage/fraisage réglable sous angle +/- 90°
- Avec **lecture digitale sur les 3 axes**
- Panneau de commande convivial
- Prévue d'une avance de fraisage fine manuelle
- Avec **affichage digital des vitesses de broche et de la profondeur de perçage**
- Table longue avec **déplacement longitudinal de 480 mm**

Caractéristiques :

- Tête de fraisage extrêmement stable
- Finition précise
- Éclairage intégré
- Tous les guides sont rectifiés et raclés à la main (récupération d'huile pour la lubrification)
- Les axes sont pourvus de deux rangées de roulements à contact oblique, réglables sans jeu
- Rotation gauche/droite
- Construction robuste en queue d'aronde avec lardons réglables sur les 3 axes
- Prévu d'un **moteur S1 puissant et silencieux de 750 Watts**. Moteur à courant continu avec contrôle permanent de la vitesse
- Table croisée massive et rectifiée avec précision, avec rainures en T et bord réfrigérant
- Soufflet de protection pour l'axe Z
- Panneau de commande convivial, un simple contact avec le doigt suffit pour activer la fonction tactile
- Armoire électrique séparée bien organisée

Sécurité :

- Boutons de commande conviviaux, avec boutons de démarrage, d'arrêt et d'arrêt d'urgence séparés
- Tension à vide
- Composants électroniques de sécurité en 24V
- Classe de filtre CEM B (Utilisation dans les habitations privées)
- Protection du mandrin fiable à **double fenêtre**, munie d'un interrupteur de sécurité
- Interrupteur principal verrouillable

Livraison de série avec :

- Clés de service
- Manuel d'utilisation en français, données signalétiques, marquage CE et certificat CE suivant la directive Machine 2006/42/CE, et la directive CEM 2014/30/CE



MH20V



MH20VL



MH20VLD



Option 71335300

N° de cde		713338131	713338132	713338133
N° orig.		MH20V	MH20VL	MH20VLD
Tension	V	1x230	1x230	1x230
Puissance	kW	0,75	0,75	0,75
Cap. de perçage dans l'acier S235JR	mm	16	16	16
Capacité maximale de surfacage	mm	52	52	52
Capacité maximale de fraisage en bout	mm	20	20	20
Raccord de la broche Cône Morse	CM	2/M10	2/M10	2/M10
Col de cygne	mm	170	170	170
Profondeur de perçage	mm	50	50	50
Inclinaison de la tête	°	+/-60	+/-60	+/-60
Nombre de vitesses		2	Variable (2 niveaux)	Variable (2 niveaux)
Vitesse de la broche	min-1	100-3000	100-3000	100-3000
Course axe X	mm	280	480	480
Course axe Y	mm	175	175	175
Course axe Z	mm	210	210	210
Dimensions table (l x p)	mm	510x180	700x180	700x180
Dimensions rainures en T/distance	mm	12/3/63	12/3/63	12/3/63
Charge maximale	kg	40	50	50
Poids	kg	94,00	99,00	99,00
Dimensions (L x l x h)	mm	750x650x820	770x714x917	770x714x917
Prix	€	1.589,00	1.705,00	2.459,00

PERCEUSE FRAISEUSE ROBUSTE AVEC RÉGLAGE ÉLECTRONIQUE, AFFICHAGE DIGITAL DE LA VITESSE ET DES 3 AXES DROS.

Avantages :

- Raccord de broche BT20
- **Vitesse variable avec potentiomètre**
- Changement d'outil mécanique facile avec culbuteur
- **Affichage digital des vitesses de broche et de la profondeur de perçage**
- Tête de perçage/fraisage réglable sous angle +/- 90°
- **Affichage digital DRO5 sur les 3 axes**
- Panneau de commande convivial
- Câbles guidés dans une gouttière de la tête de perçage vers la colonne
- Machine livrée entièrement montée

Caractéristiques :

- Tête de fraisage extrêmement stable
- Finition précise
- Éclairage intégré
- Système de serrage rapide mécanique pour les mandrins avec tirants BT20x45°
- Tous les guides sont rectifiés et raclés à la main (récupération d'huile pour la lubrification)
- Les axes sont pourvus de deux rangées de roulements à contact oblique, réglables sans jeu
- Rotation gauche/droite
- Construction robuste en queue d'aronde avec lardons réglables sur les 3 axes
- Moteur **puissant et silencieux de 950 Watts**. Moteur à courant continu avec contrôle permanent de la vitesse
- Table croisée massive et rectifiée avec précision, avec rainures en T et bord réfrigérant
- Soufflet de protection pour l'axe Z
- Panneau de commande convivial, un simple contact avec le doigt suffit pour activer la fonction tactile
- Armoire électrique séparée bien organisée

Sécurité :

- Boutons de commande conviviaux, avec boutons de démarrage, d'arrêt et d'arrêt d'urgence séparés
- Tension à vide
- Composants électroniques de sécurité en 24V
- Classe de filtre CEM B (Utilisation dans les habitations privées)
- Protection du mandrin fiable à **double fenêtre**, munie d'un interrupteur de sécurité
- Interrupteur principal verrouillable

Livré de série avec :

- Clés de service
- Manuel d'utilisation en français, données signalétiques, marquage CE et certificat CE suivant la directive Machine 2006/42/CE et la directive CEM 2014/30/CE.



MH22V



MH22VD

INFO

Armoire électrique séparée

Culbuteur (tirant de fixation)

MH22VD

Panneau de commande innovant

Option 71335300

N° de cde		713338135	713338136
N° orig.		MH22V	MH22VD
Tension	V	1x230	1x230
Puissance	kW	0,95	0,95
Cap. de perçage dans l'acier S235JR	mm	20	20
Capacité maximale de surfacage	mm	52	52
Capacité maximale de fraisage en bout	mm	12	12
Raccord de la broche		BT20	BT20
Col de cygne	mm	170	170
Profondeur de perçage	mm	50	50
Inclinaison de la tête	°	+/-60	+/-60
Nombre de vitesses		Variable (2 niveaux)	Variable (2 niveaux)
Vitesse de la broche	min-1	90-3000	90-3000
Course axe X	mm	480	480
Course axe Y	mm	175	175
Course axe Z	mm	270	270
Dimensions table (l x p)	mm	700x180	700x180
Dimensions rainures en T/distance	mm	12/63/3	12/63/3
Charge maximale	kg	50	50
Poids	kg	120,00	116,00
Dimensions (L x l x h)	mm	950x745x650	950x745x650
Prix	€	2.155,00	2.915,00

PERCEUSE-FRAISEUSE ROBUSTE À VITESSE VARIABLE, AVEC AFFICHAGE DIGITAL DE VITESSE DE BROCHE.

Points forts :

- Raccord de **broche MAS403 BT30**
- Panneau de commande convivial
- Avec **vitesse variable par potentiomètre**
- Changement d'outil facile grâce à un culbuteur
- Avec **affichage digital LED de vitesse de broche**
- Tête de fraisage réglable sous angle +/- 45°
- Un contrepois empêche l'axe Z de changer de position
- Machine entièrement montée

Caractéristiques :

- Tête de fraisage très stable et finition soignée
- Tête de fraisage réglable sous angle +/- 45°
- Tous les axes sont munis de roulements à contact oblique réglables sans jeu
- Fonctionnement droite/gauche
- Construction robuste et précise en queue d'aronde, avec guides réglables par lardons sur les 3 axes
- Un **moteur électrique puissant et silencieux de 1500 W**. Moteur en courant continu avec contrôle permanent de la vitesse
- Table croisée robuste et rectifiée avec précision, avec rainures en T et rigole pour le réfrigérant
- Protection métallique en queue d'aronde pour l'axe Z
- Panneau de commande amovible, une pression du doigt suffit pour activer la fonction des touches
- Armoire électrique séparée et bien organisée

Sécurité :

- Commandes ergonomiques avec boutons marche, arrêt et arrêt d'urgence séparés
- Tension à vide et protection du mandrin avec **double écran** et microrupteur
- Interrupteur principal verrouillable

Livraison de série avec :

- Clés de service
- Manuel d'utilisation en français, indications signalétiques, marquage CE, certificat de conformité selon la directive Machine 2006/42/CE et directive CEM 2014/30/CE

Conseil: Machine équipée d'une broche BT30, afin de pouvoir serrer vos porte-outils, vous devez utiliser des tirants, 790003068, n'oubliez pas de les commander.



INFO

N° de cde		713338155
N° orig.		MH25V
Tension	V	1x230
Puissance	kW	1,5
Cap. de perçage dans l'acier S235JR	mm	25
Capacité maximale de surfacage	mm	50
Capacité maximale de fraisage en bout	mm	25
Raccord de la broche		BT30
Col de cygne	mm	185
Nombre de vitesses		Variable
Vitesse de la broche	min-1	200 - 4000
Course axe X	mm	400
Course axe Y	mm	210
Course axe Z	mm	270
Dimensions table (l x p)	mm	620x180
Dimensions rainures en T/distance	mm	12/50/3
Charge maximale	kg	30
Poids	kg	192,00
Dimensions (L x l x h)	mm	914x844x1119
Prix	€	3.359,00

PERCEUSE-FRAISEUSE ROBUSTE À VITESSE VARIABLE, AVEC MOTEURS PAS-À-PAS ET INDICATEUR DE POSITION DIGITAL DRO5.

Points forts :

- Raccord de broche **MAS403 BT30**
- Vitesse variable par potentiomètre
- Avec **moteurs pas-à-pas, déplacements automatiques** manuel par pression sur les boutons
- Avance variable sur tous les axes
- Affichage digital LED de vitesse de broche
- Avec **lecture digitale DRO5 sur les 3 axes**
- Machine entièrement montée

Caractéristiques :

- Tête de fraisage très stable et finition précise
- Tête de fraisage réglable sous angle +/- 45°
- Un contrepois empêche l'axe Z de changer de position
- Tous les axes sont munis de roulements à contact oblique réglables sans jeu
- Fonctionnement droite/gauche
- Changement d'outil facile grâce à un culbuteur
- Broches d'avance réglables grâce aux écrous d'axes
- Avec **avances rapides** sur les axes X / Y pour un positionnement rapide
- Câblage bien organisé et guidé dans une gaine
- Fins de course sur les 3 axes
- Panneau de commande amovible:
 - Commandes disposées clairement, faciles et rapides à utiliser
 - Une pression du doigt suffit pour activer la fonction des touches
- Construction robuste et précise en queue d'aronde, avec guides réglables par lardons sur les 3 axes
- Un **moteur électrique puissant et silencieux de 1500 W**. Moteur en courant continu avec contrôle permanent de la vitesse
- Table croisée robuste et rectifiée avec précision, avec rainures en T et rigole pour le réfrigérant
- Protection métallique en queue d'aronde pour l'axe Z
- Armoire électrique séparée et bien organisée

Sécurités :

- Commandes ergonomiques avec boutons marche, arrêt et arrêt d'urgence séparés
- Tension à vide et protection du mandrin avec **double écran** et microrupteur
- Interrupteur principal verrouillable

Livree de série avec :

- Clés de service
- Manuel d'utilisation en français, indications signalétiques, marquage CE, certificat de conformité selon la directive Machine 2006/42/CE et directive CEM 2014/30/CE

Conseil: Machine équipée d'une broche BT30, afin de pouvoir serrer vos porte-outils, vous devez utiliser des tirants, 790003068, n'oubliez pas de les commander.



N° de cde		713338160
N° orig.		MH25SV
Connexion électrique	V	230
Consommation totale	KVA	2
Moteur d'entraînement S1	kW	1,5
Couple moteur d'entraînement S1	Nm	10
Raccord de la broche		BT30
Vitesses	min-1	200 - 4000
Cap. de perçage dans l'acier S235JR	mm	25
Capacité de surfacage	mm	50
Capacité de fraisage en bout maximum	mm	25
Déplacement axe X	mm	400
Déplacement axe Y	mm	210
Déplacement axe Z	mm	270
Avance axes X, Y et Z	mm/min	150/100/80
Avance rapide X, Z et Z	mm/min	930/580/450
Axe X couple du servomoteur	Nm	2,2
Axe Y couple du servomoteur	Nm	2,2
Axe Z couple du servomoteur	Nm	4,2
Dimensions table	mm	620x180
Rainures T taille/nombre/distance	mm	12/3/50
Charge maximale	kg	30
Poids	kg	200,00
Dimensions (L x l x h)	mm	914x844x1119
Prix	€	5.210,00

PERCEUSE-FRAISEUSE ROBUSTE AVEC TRANSMISSION PAR ENGRENAGES, AVEC AFFICHAGE DIGITAL DE VITESSE DE BROCHE.

Points forts :

- Raccord de broche **MAS403 BT30**
- Affichage digital LED de vitesse de broche
- Le **MH35V avec vitesse variable** via un convertisseur de fréquence
- Changement d'outil mécanique facile grâce à un culbuteur
- Tête de fraisage réglable sous angle +/- 60°
- Panneau de commande convivial
- Fonction de taraudage intégrée
- Machine entièrement montée

Caractéristiques :

- Tête de fraisage très stable et finition soignée
- Précision de rotation **garantie < 0,015mm** mesurée sur l'axe de la broche.
- Éclairage intégré
- Système de serrage rapide mécanique pour les mandrins avec tirants BT30x45°
- Tous les axes sont munis de roulements à contact oblique réglables sans jeu
- Manivelle pour avance fine
- Fonctionnement droite/gauche Construction robuste et précise en queue d'aronde, avec guides réglables par lardons sur les 3 axes
- Moteur puissant et silencieux
- Table croisée robuste et rectifiée avec précision, avec rainures en T et rigole pour le réfrigérant
- Protection métallique en queue d'aronde pour l'axe Z
- Panneau de commande amovible, une pression du doigt suffit pour activer la fonction des touches
- Câbles guidés dans une gouttière de la tête de perçage vers la colonne
- Armoire électrique séparée et bien organisée

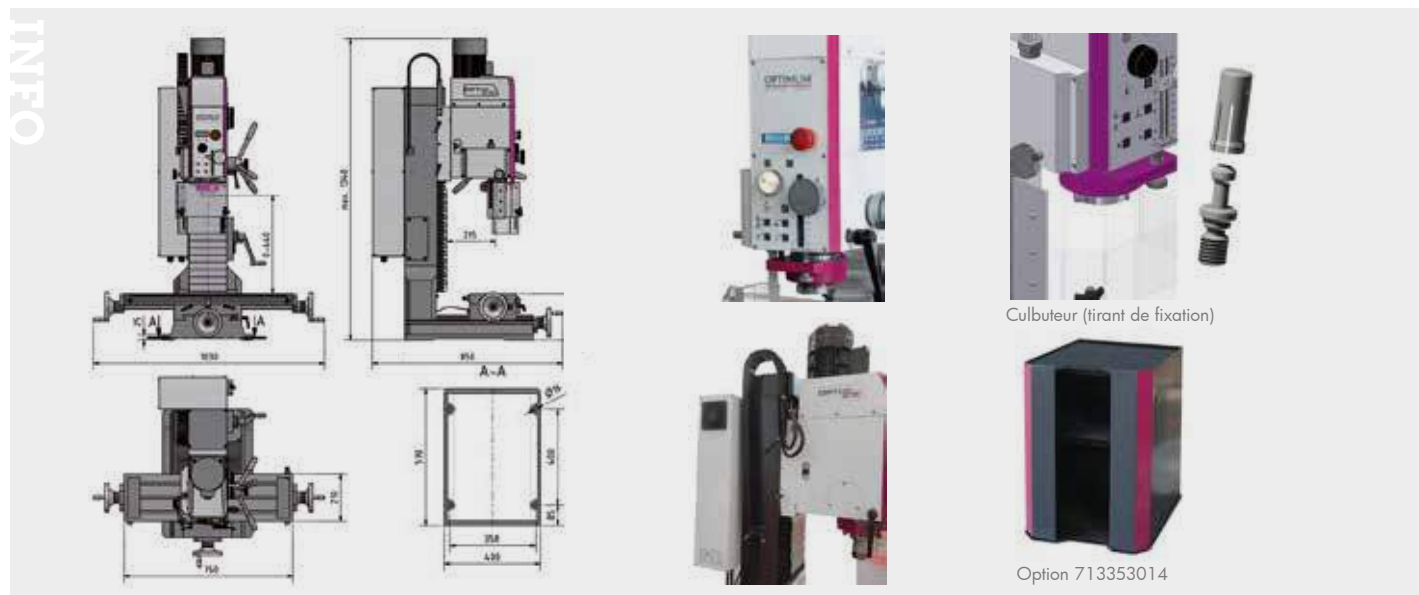
Sécurités :

- Commandes ergonomiques avec boutons marche, arrêt et arrêt d'urgence séparés
- Tension à vide et protection du mandrin avec **double écran** et microrupteur
- Interrupteur principal verrouillable

Livrée de série avec :

- Clés de service
- Manuel d'utilisation en français, indications signalétiques, marquage CE, certificat de conformité selon la directive Machine 2006/42/CE, et directive CEM 2014/30/CE

Conseil: Livrée sans prise selon EN50178. Machine équipée d'une broche BT30, afin de pouvoir serrer vos porte-outils, vous devez utiliser des tirants, 790003068, n'oubliez pas de les commander.



Culbuteur (tirant de fixation)

Option 713353014

N° de cde		713338165	713338170
N° orig.		MH35G	MH35V
Tension	V	3x400	3x400
Puissance	kW	1,1/1,5	1,5
Cap. de perçage dans l'acier S235JR	mm	32	32
Capacité maximale de surfacage	mm	80	80
Capacité maximale de fraisage en bout	mm	28	28
Raccord de la broche		BT30	BT30
Col de cygne	mm	215	215
Profondeur de perçage	mm	90	90
Inclinaison de la tête	°	+/-60	+/-60
Nombre de vitesses		2 x 6	6/variable
Vitesse de la broche	min-1	220-3100	50-3260
Course axe X	mm	450	450
Course axe Y	mm	200	200
Course axe Z	mm	460	460
Dimensions table (l x p)	mm	750x210	750x210
Dimensions rainures en T/distance	mm	12/3/63	12/3/63
Poids	kg	316,00	306,00
Dimensions (L x l x h)	mm	850x1030x1340	850x1030x1340
Prix	€	4.175,00	4.979,00

PERCEUSE-FRAISEUSE ROBUSTE AVEC TRANSMISSION PAR ENGRENAGES, AVEC AFFICHAGE DIGITAL DE VITESSE DE BROCHE

Points forts :

- Raccord de broche MAS403 BT40
- Affichage digital LED de vitesse de broche
- La MH50V est équipée avec vitesse variable par convertisseur
- Changement d'outil mécanique facile grâce à un culbuteur
- Tête de fraisage réglable sous angle 60°
- Panneau de commande convivial
- Déplacement motorisé du Z
- Fonction de taraudage intégrée
- Machine entièrement montée

Caractéristiques :

- Tête de fraisage très stable
- Finition soignée
- Précision de rotation garantie < 0,015mm mesurée sur l'axe de la broche.
- Éclairage intégré
- Système de serrage rapide mécanique pour les mandrins avec tirants BT40x45°
- Tous les axes sont munis de roulements à contact oblique réglables sans jeu
- Manivelle pour avance fine
- Fonctionnement droite/gauche
- Construction robuste et précise en queue d'aronde, avec guides réglables par lardons sur les 3 axes
- Moteur puissant et silencieux
- Table croisée robuste et rectifiée avec précision, avec rainures en T et rigole pour le réfrigérant
- Protection métallique en queue d'aronde pour l'axe Z
- Panneau de commande amovible, une pression du doigt suffit pour activer la fonction des touches
- Câbles guidés dans une gouttière de la tête de perçage vers la colonne
- Armoire électrique séparée et bien organisée

Sécurité :

- Commandes ergonomiques avec boutons marche, arrêt et arrêt d'urgence séparés
- Tension à vide et protection du mandrin avec double écran et microrupteur
- Interrupteur principal verrouillable

Livrée de série avec :

- Clés de service
- Manuel d'utilisation en français, indications signalétiques, marquage CE, certificat de conformité selon la directive Machine 2006/42/CE, et directive CEM 2014/30/CE

Conseil: Livrée sans prise selon EN50178. Cette machine est équipée d'une broche BT40, afin de pouvoir serrer vos porte-outils dans la machine, n'oubliez pas de commander vos tirants, 713536332



MH50G



Axe Z motorisé

Option 713353015

N° de cde		713338180	713338185
N° orig.		MH50G	MH50V
Tension	V	3x400	3x400
Puissance	kW	1,5/2,2	2,2
Cap. de perçage dans l'acier S235JR	mm	38	38
Capacité maximale de surfacage	mm	80	80
Capacité maximale de fraisage en bout	mm	32	32
Raccord de la broche		BT40	BT40
Col de cygne	mm	260	260
Profondeur de perçage	mm	115	115
Inclinaison de la tête	°	+/-30	+/-30
Nombre de vitesses		2 x 6	Variable (6 niveaux)
Vitesse de la broche	min-1	225-3260	50-3260
Course axe X	mm	520	520
Course axe Y	mm	260	260
Course axe Z	mm	465	460
Dimensions table (l x p)	mm	850x240	850x240
Dimensions rainures en T/distance	mm	18/3/80	18/3/80
Poids	kg	525,00	515,00
Dimensions (L x l x h)	mm	1210x1020x1645	1210x1020x1645
Prix	€	6.440,00	6.790,00

PERCEUSE FRAISEUSE UNIVERSELLE DE PRÉCISION AVEC ENTRAÎNEMENT PAR COURROIE.

Points forts:

- Raccord **CM3 avec filet M12**
- Moteur puissant de 1500 Watt
- Avec **transmission par courroies**
- Excellent rapport prix/qualité
- Simple, facile et robuste

Convient pour :

- Les écoles et centres de formation, R&D, modeler, travailleurs à domicile et bricoleurs

Plus d'informations:

- Tête de perçage fraisage réglable en hauteur, par large crémaillère sur colonne
- Réglage de la profondeur de perçage avec échelle en cm et inch
- Volant pour avance fine.
- Manivelle permettant le blockage de la broche
- Construction solide en fonte 280kg.
- Colonne épaisse en fonte pour une grande stabilité
- Protection à l'arrière en queue d'aronde pour l'axe Y.
- Poignée en étoile, en 3 parties.
- Blocage possible de tous les mouvements X et Y, et tous les déplacements sont indiqués sur une échelle graduée.
- Avec lardons réglables sur les 2 axes.
- Table croisée massive rectifiée avec précision, avec rainures en T et bord réfrigérant.
- Déplacement longitudinal muni d'interrupteurs de fin de course réglables mécaniquement.

Sécurité :

- Panneau de commande simple à l'avant avec boutons marche / arrêt et arrêt d'urgence séparés
- Protection du mandrin avec écran et microrupteur
- Tension à vide, couvercle muni d'un microrupteur
- Interrupteur principale verrouillable

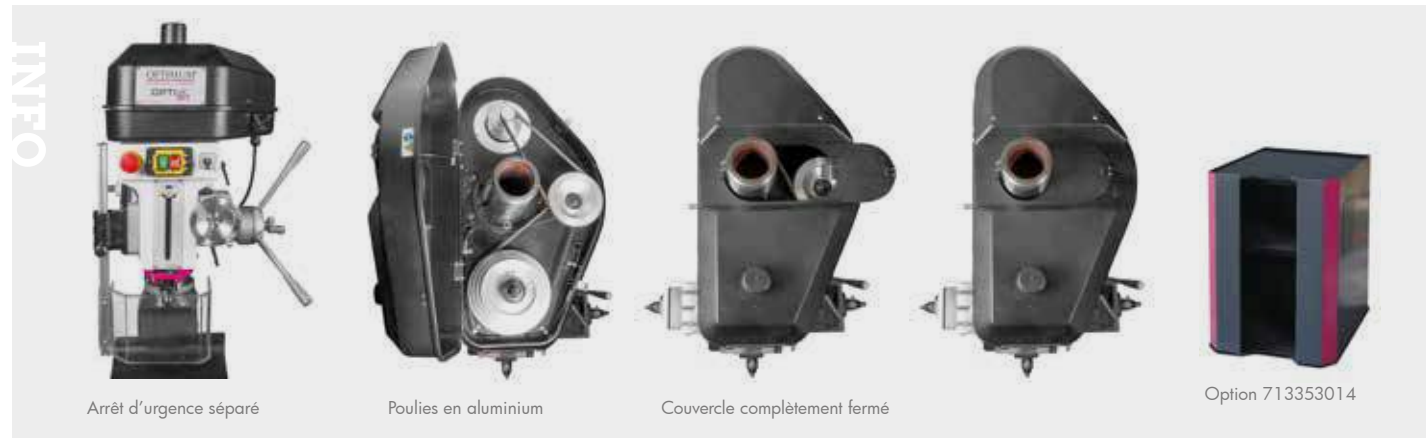
Livree de série avec :

- Tirant M12
- Clés de service
- Manuel d'utilisation en français, indications signalétiques, identification CE, certificat CE suivant la directive Machine 2006/42/CE et la directive CEM 2014/30/CE.



INFO

Consultez l'offre complète actualisée
Surfez sur www.vynckier.biz/fraiseuses



N° de cde		713338426	713338425
N° orig.		MB3 1X230V	MB3 400V
Tension	V	1x230	3x400
Puissance	kW	1,5	1,5
Cap. de perçage dans l'acier S235JR	mm	32	32
Capacité maximale de surfacage	mm	63	63
Capacité maximale de fraisage en bout	mm	20	20
Raccord de la broche Cône Morse	CM	3/M12	3/M12
Col de cygne	mm	395	395
Profondeur de perçage	mm	120	120
Nombre de vitesses		12	12
Vitesse de la broche	min-1	100-2080	100-2080
Course axe X	mm	500	500
Course axe Y	mm	175	175
Course axe Z	mm	440	440
Dimensions table (l x p)	mm	730x210	730x210
Dimensions rainures en T/distance	mm	14 / 63 (3)	14 / 63 (3)
Diamètre colonne	mm	115	115
Poids	kg	300,00	300,00
Dimensions (L x l x h)	mm	950x760x1150	950x760x1150
Prix	€	2.029,00	2.029,00

PERCEUSE/FRAISEUSE UNIVERSELLE AVEC TRANSMISSION PAR ENGRENAGE ET 12 VITESSES DE BROCHE.

Points forts :

- Raccord **CM4 avec raccord fileté M16**
- Transmission par engrenage lubrifiée dans un bain d'huile
- Moteur puissant deux vitesses 1,1 / 1,5 kW
- Tête fraisage réglable sous angle gauche / droite
- Fonction de taraudage intégrée
- Machine entièrement montée

Convient pour :

- Ateliers, services d'entretien, écoles, centres de formation

Caractéristiques :

- Large gamme de vitesses de 95 à 3.200 tpm
- Tête de fraisage réglable sous angle +/- 60° des deux côtés, permettant de travailler sous tous les angles
- Tête de fraisage réglable en hauteur
- Grande précision de rotation grâce à la broche rectifiée
- Sélecteur de sens de rotation gauche/droite
- Sélecteur de vitesse à l'avant de la machine
- Butée de profondeur de perçage
- Manivelle pour avance fine manuelle
- Manche coulé en étoile
- Blocage possible de tous les mouvements, et tous les déplacements sont indiqués sur une échelle graduée
- Exécution robuste et précise en queue d'aronde avec lardons réglables sur les 3 axes
- Table croisée massive rectifiée avec précision, avec rainures en T et bord réfrigérant
- Déplacement longitudinal muni d'interrupteurs de fin de course réglables mécaniquement

Sécurités :

- Commandes ergonomiques avec boutons marche, arrêt et arrêt d'urgence séparés
- Tension à vide
- Protection du mandrin avec écran et microrupteur

Livrée de série avec :

- Tirant M16
- Remplissage d'huile d'engrenages de haute qualité
- Clés de service
- Manuel d'utilisation en français, indications signalétiques, identification CE, certificat CE suivant la directive Machine 2006/42/CE et la directive CEM 2014/30/CE.

Conseil: Livrée **sans socle**, n'oubliez pas de le commander, 713353014



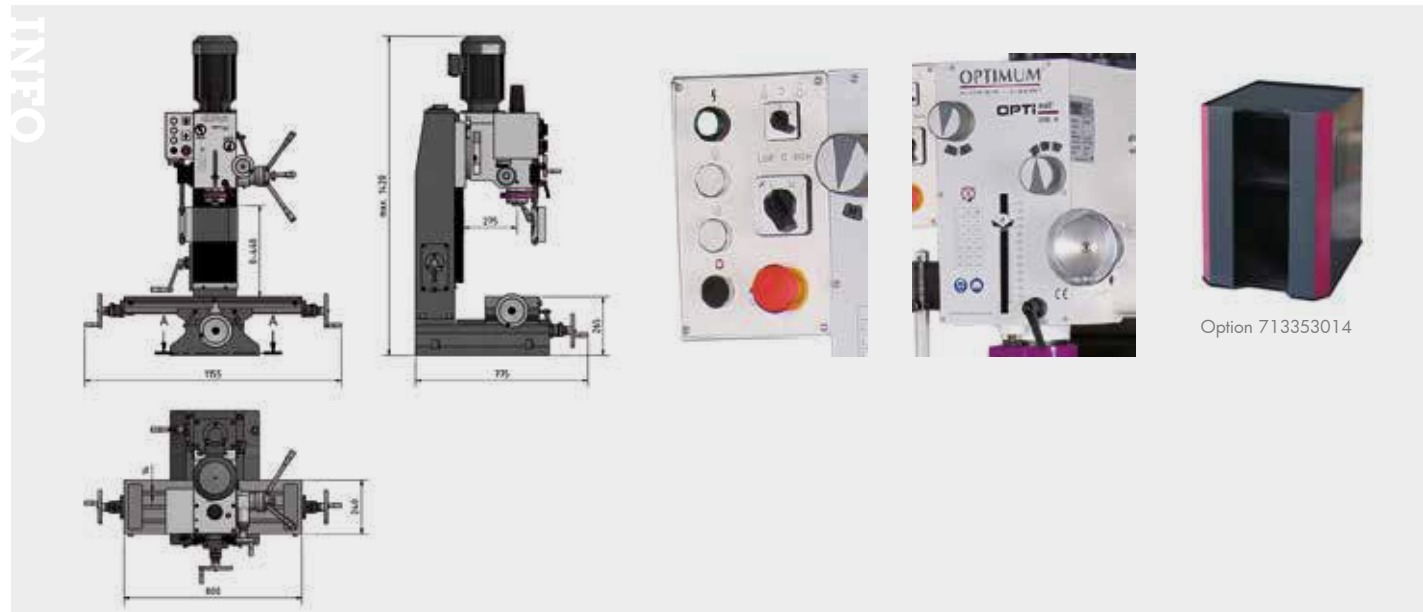
01 MACHINES

02 AUTO

03 WORKSHOP

04 EQUIPMENT

05 TOOLS



N° de cde		713338450
N° orig.		MB4
Tension	V	3x400
Puissance	kW	1,1/1,5
Cap. de perçage dans l'acier S235JR	mm	32
Capacité maximale de surfacage	mm	63
Capacité maximale de fraisage en bout	mm	28
Raccord de la broche Cône Morse	CM	4/M16
Col de cygne	mm	275
Profondeur de perçage	mm	120
Inclinaison de la tête	°	+/-60
Nombre de vitesses		2x6
Vitesse de la broche	min-1	95-3.200
Course axe X	mm	450
Course axe Y	mm	200
Course axe Z	mm	430
Dimensions table (l x p)	mm	800x240
Dimensions rainures en T/distance	mm	14/63/3
Poids	kg	320,00
Dimensions (L x l x h)	mm	760x850x1 150
Prix	€	2.839,00

PERCEUSE-FRAISEUSE UNIVERSELLE AVEC AVANCE DE PERÇAGE, AFFICHAGE DIGITAL, SOCLE ET AVANCE LONGITUDINALE AUTOMATIQUE.

Points forts :

- Raccord **CM4 avec filetage M16**
- Transmission par engrenage lubrifiée dans un bain d'huile
- Avec **moteur à deux vitesses puissant 1,1 / 1,5 kW. - 3x400V**
- Lecture digitale sur les 3 axes
- Avances de perçage mécaniques automatiques
- Système de refroidissement avec pompe
- Avance électronique longitudinale
- Avec **socle robuste**

Convient pour :

- Ateliers, services d'entretien, écoles, centres de formation

Caractéristiques :

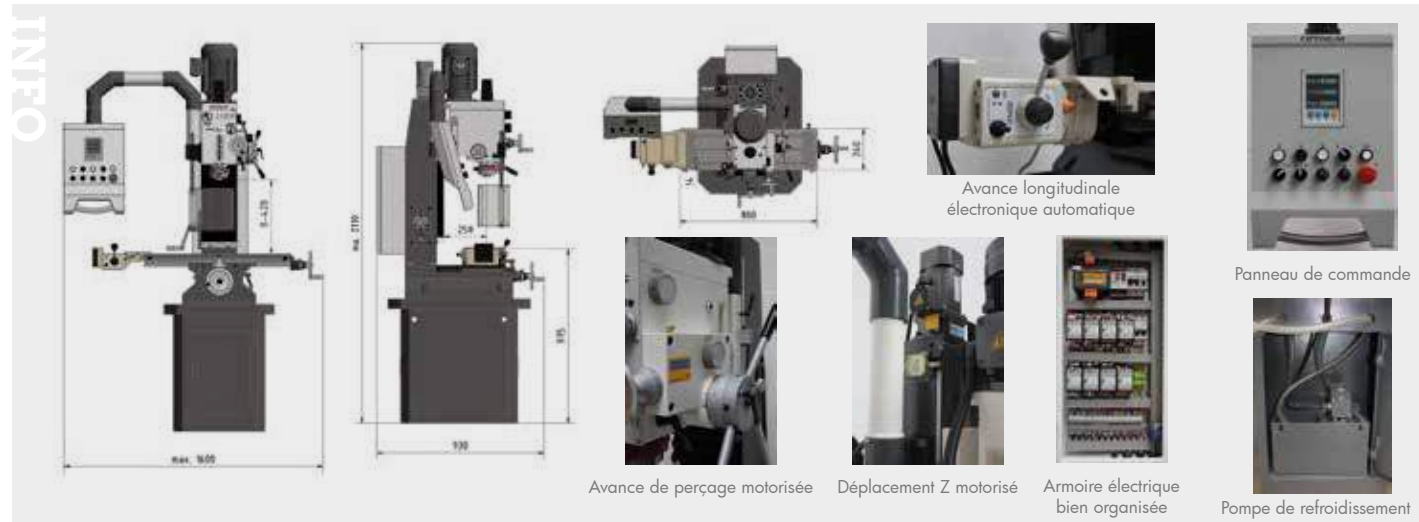
- Tête de fraisage réglable sous des angles de +/-60°, permettant les travaux de forage et de fraisage sous presque tous les angles
- Déplacement en hauteur de l'axe Z motorisé à la tête de perçage
- Haute concentricité grâce à la broche rectifiée
- Tableau de commande intégré avec bouton marche/arrêt et arrêt d'urgence séparés, rotation gauche/droite, mise en marche et arrêt du système de refroidissement, fonction taraudage et affichage digital sur les 3 axes.
- Activation de l'avance de perçage par poignée de commande
- Blocage possible de tous les mouvements, et tous les déplacements sont indiqués sur une échelle graduée
- Exécution robuste et précise en queue d'aronde avec lardons réglables sur les 3 axes
- Table croisée massive rectifiée avec précision, avec rainures en T et bord réfrigérant
- Déplacement longitudinal muni d'interrupteurs de fin de course réglables mécaniquement

Sécurité :

- Commandes ergonomiques avec boutons marche, arrêt et arrêt d'urgence séparés
- Tension à vide et protection du mandrin avec écran et microrupteur
- Interrupteur principal verrouillable

Livraison de série avec :

- Tirant M16
- Clés de service
- Manuel d'utilisation en français, indications signalétiques, marquage CE, certificat CE suivant la directive Machine 2006/42/CE et la directive CEM 2014/30/CE



N° de cde		713338460
N° orig.		MB4P
Tension	V	3x400
Puissance	kW	1,1/1,5
Capacité maximale de surfacage	mm	63
Capacité maximale de fraisage en bout	mm	28
Raccord de la broche Cône Morse	CM	4/M16
Col de cygne	mm	280
Profondeur de perçage	mm	120
Inclinaison de la tête	°	+/-60
Nombre de vitesses		2x6
Capacité de perçage en utilisation continue S235JR	mm	28
Vitesse de la broche	min-1	95-3200
Course axe X automatique	mm	480
Course axe Y	mm	230
Course axe Z	mm	350
Dimensions table (l x p)	mm	800x240
Dimensions rainures en T/distance	mm	14/80/3
Cap. de perçage dans l'acier S235JR	mm	32
Poids	kg	515,00
Dimensions (L x l x h)	mm	1000x1300x2220
Prix	€	6.550,00

PERCEUSE-FRAISEUSE UNIVERSELLE AVEC AVANCE DE PERÇAGE, AFFICHAGE DIGITAL, SOCLE ET AVANCE LONGITUDINALE AUTOMATIQUE. VITESSE VARIABLE.

Points forts :

- Raccord **CM4 avec filetage M16**
- Transmission par engrenage lubrifiée dans un bain d'huile
- Avec **moteur puissant et silencieux de 1,5 kW - 3x400V**
- Lecture digitale sur les 3 axes
- Avec **vitesse variable de la broche**
- Avances de perçage mécaniques automatiques
- Système de refroidissement avec pompe
- Avance électronique longitudinale
- Socle

Convient pour :

- Ateliers, services d'entretien, écoles, centres de formation

Caractéristiques :

- Tête de fraisage réglable sous des angles de +/-60°, permettant les travaux de forage et de fraisage sous presque tous les angles
- Déplacement en hauteur de l'axe Z motorisé à la tête de perçage
- Haute concentricité grâce à la broche rectifiée
- Tableau de commande intégré avec bouton marche/arrêt et arrêt d'urgence séparés, rotation gauche/droite, mise en marche et arrêt du système de refroidissement, fonction taraudage et affichage digital sur les 3 axes. Affichage des vitesses de broche
- Activation de l'avance de perçage par poignée de commande
- Blocage possible de tous les mouvements, et tous les déplacements sont indiqués sur une échelle graduée
- Exécution robuste et précise en queue d'aronde avec lardons réglables sur les 3 axes
- Table croisée massive rectifiée avec précision, avec rainures en T et bord réfrigérant
- Déplacement longitudinal muni d'interrupteurs de fin de course réglables mécaniquement

Sécurités :

- Commandes ergonomiques avec boutons marche, arrêt et arrêt d'urgence séparés
- Tension à vide et protection du mandrin avec écran et microrupteur
- Interrupteur principal verrouillable

Livrée de série avec :

- Tirant M16
- Clés de service
- Manuel d'utilisation en français, indications signalétiques, marquage CE, certificat CE suivant la directive Machine 2006/42/CE et la directive CEM 2014/30/CE



NEW

01 MACHINES

02 AUTO

03 WORKSHOP

04 EQUIPMENT

05 TOOLS

Comment choisir la perceuse-fraiseuse qui me convient ?

Surfez sur www.vynckier.biz/fraiseuses

INFO

<https://www.vynckier.biz/fraiseuses>

1. Perceuses fraiseuses : polyvalentes et compactes

2. Broche MC ou broche BT/ISO ?

3. Quelle table choisir ?

Perceuses fraiseuses : polyvalentes et compactes

Les perceuses fraiseuses Optimum sont des machines polyvalentes qui peuvent être utilisées à la fois pour le perçage et le fraisage, tout en prenant la place d'une seule machine.

Il n'y a pas assez de place dans votre atelier ? Vous voulez penser aussi bien que choisir ? Choisissez l'une de nos machines combinées de perçage et de fraisage !



N° de cde		713338466
N° orig.		MB4PV 400V
Tension	V	3x400
Puissance	kW	1,5
Cap. de perçage dans l'acier S235JR	mm	24
Capacité maximale de surfacage	mm	63
Capacité maximale de fraisage en bout	mm	25
Raccord de la broche Cône Morse	CM	4/M16
Col de cygne	mm	280
Profondeur de perçage	mm	120
Inclinaison de la tête	°	+/- 60
Nombre de vitesses		2
Vitesse de la broche	min-1	60 - 2760
Course axe X automatique	mm	480
Course axe X	mm	560
Course axe Y	mm	195
Course axe Z	mm	350
Dimensions table (l x p)	mm	800 x 240
Dimensions rainures en T/distance	mm	14/80/3
Poids	kg	495,00
Dimensions (L x l x h)	mm	1000x1300x2220
Prix	€	7.690,00

ACCESSOIRES FRAISEUSES

× Recommandé × Recommandé sous conditions

Cône de broche	Numéro de commande	BF 16	MH 20	MH 22	MH 25SV	MB 4/P	MB 4PV	MH 35G	MH 50G	MT 50	MF 4-B	MF 2V	MF 4V	MT 60	MT 130S	MT 230S	MT 8
		CM2	CM2	BT20	BT30	CM4	CM4	BT30	BT40	ISO40	ISO40	ISO40	ISO40	ISO40	ISO40	ISO50	ISO40
Set de départ	BT 20			×													
	BT 30				×			×									
	BT 40								×		×		×	×	×		×
Mandrin autoserrant	B16	×			×	×	×	×	×		×	×	×	×	×	×	×
Cône morse	ISO50	713352067														×	×
	CM 2	713050571/2	×														
Mandrin monobloc	CM 3	713050573															
	CM 4	713050574				×	×										
	CM 2 - CM 3	713050667	×	×													
Douilles d'allongement	CM 3 - CM 4	713050668															
	CM 2	713050670	×	×													
Queue de mandrin	CM 3	713350303															
	CM 4	713350304				×	×										
	ISO 30	713352069			×			×									
	ISO 40	713352070							×	×	×	×	×	×	×		×
	CM 2	713352102	×	×													
Mandrin porte-mèche	SK50	713352066													×	×	
Adaptateur	ISO 30	713352068															
Douilles de réduction	CM 3 - CM 2	713350313															
	CM 4 - CM 3	713350314				×	×										
Jeu de fraises en bout HSS	12-teilig	713352113	×	×	×	×	×	×	×	×	×	×	×	×	×	×	×
	20-teilig	713386200		×	×	×	×	×	×	×	×	×	×	×	×	×	×
Jeu de fraises	Hartmetaal	713352118			×			×	×	×	×	×	×	×	×	×	×
	Radius	713352116	×		×	×	×	×	×	×	×	×	×	×	×	×	×
Jeu de fraises CM	CM 2	713051002			×			×	×		×	×		×			
	CM 3	713051003				×	×		×		×	×		×			
Amortisseurs de vibrations	SE1	713381012	×	×	×	×	×	×	×								
	SE2	713381016								×	×	×	×	×	×	×	
	SE3	713381018															×
Fraise à copier et à surfacer	CM 2/M10	713350212	×	×													
	CM 3/M12	713350213															
	CM 4/M16	713350214				×	×										
Boulons de serra	BT 30	713350203			×			×									
	BT 30	713536302			×			×									
Fraise à copier et à surfacer	BT 40	713350204															
Boulons de serrage	BT40	713536332															
Fraise à copier et à surfacer	ISO 30	713350215															
	ISO 40	713350216							×	×		×	×	×	×		×
	ISO 30	713352127															
Jeu de têtes d'alésage	ISO 40	713352128								×	×	×	×	×	×		×
	ISO 50	713352129														×	×
	CM 3	713352083															
Tête d'alésage	CM 4	713352084				×	×										
Équerre	90°	713385052			×	×	×	×	×	×	×	×	×	×	×	×	×
	CM 2/ER25	713352052	×														
	CM 2/ER32	713352053	×														
	CM 3/ER32	713352093															
	CM 4/M16	713352094				×	×										
Jeu de porte-pinces	ISO 30	713352054						×									
	ISO 40	713352056							×	×	×	×	×	×	×		×
	ISO 50	713352065														×	×
	ISO 30	713352046						×									
Porte-pince	ER 25	713441109	×														
	ER 32	713441122				×	×				×	×	×	×	×	×	×
Pince de serrage direct	CM 2 direct	713351980	×	×													

Cône de broche	Numéro de commande	BF 16	MH 20	MH 22	MH 25SV	MB 4/P	MB 4PV	MH 35G	MH 50G	MT 50	MF 4-B	MF 2V	MF 4V	MT 60	MT 130S	MT 230S	MT 8	
		CM2	CM2	BT20	BT30	CM4	CM4	BT30	BT40	ISO40	ISO40	ISO40	ISO40	ISO40	ISO40	ISO50	ISO40	ISO50
Jeu de pinces de serrage	SPW 8	713352015	x	x	x													
	SPW 10	713352016				x			x									
	SPW 12	713352017					x	x							x	x	x	
	SPW 14	713352018								x	x	x	x					
	SPW 16	713352019							x									x
Écrous	M 8 -10mm	713353020	x															
	M10 -12mm	713353022		x	x	x			x									
	M12 -14mm	713353025					x	x						x	x	x		
	M14 -16mm	713353026								x	x	x	x					
	M16 -18mm	713353028							x									x
Plateau diviseur	RTE 165	713356365				x	x	x	x	x	x	x	x	x	x	x	x	x
	RTU 165	713354165				x	x	x	x	x	x	x	x	x	x	x	x	x
Plateau tournant	RT 100	713356110	x	x	x	x	x	x	x	x	x	x	x	x	x			
	RT 150	713356150			x	x	x	x	x	x	x	x	x	x	x	x	x	x
	RT 200	713356200										x	x	x	x	x	x	x
Tirant d'outil	ISO 30	713352393																
	ISO 40	713352394							x	x		x	x					
Équerre	WP30	713352195	x	x	x	x	x	x	x	x	x	x	x	x	x	x	x	x
Tête de taraudage	M5-M12	713352042	x	x	x	x	x	x	x	x	x	x	x	x	x	x	x	x
Diviseur	TA 125	713356125	x	x	x	x	x	x	x	x	x	x	x	x	x	x	x	x
Avance de table	V 99	713352021		x	x		x	x	x									
	V 250	713352029								x	x	x	x	x	x			
Cales		713354001	x	x	x	x	x	x	x	x	x	x	x	x	x	x	x	x
Pompe de refroidissement	230 V	713351999	x	x	x	x		x	x									
Base magnétique	KMS2	713356660	x	x	x	x	x	x	x		x							
Pulvérisateur	MMC1	713356663	x	x	x	x	x	x	x		x							
Palpeur		713351171	x			x	x	x	x	x	x	x	x	x	x	x	x	x
Système de serrage	14 mm	713352031					x	x		x				x	x	x		
	18 mm	713352032															x	x
Étau de fraisage FMS	100	713354100	x	x	x	x	x	x		x								
	125	713354125					x	x	x	x		x						
	150	713354150											x	x	x			
	200	713354200														x	x	x
Étau de fraisage FMSN	100	713354110		x	x	x				x								
	125	713354120					x	x	x		x							
	150	713354130											x	x	x		x	x
Étau de fraisage HMS	100	713355100					x	x	x									
	125	713355127										x	x	x	x	x		
	150	713355150															x	x
	200	713355200																
Étau de machine biaxial ZAS	75	713354170	x	x	x	x												
Étau de machine triaxial DAS	100	713355500	x	x	x	x												
Étau de machine triaxial MV3	75	713354175	x	x	x	x												
	125	713354178	x	x	x	x	x	x										
Étau de fraisage HCV	105	713536210										x	x	x	x	x	x	x
	125	713536214										x	x	x	x	x	x	x

01 MACHINES

02 AUTO

03 WORKSHOP

04 EQUIPMENT

05 TOOLS



FRAISEUSE UNIVERSELLE AVEC BROCHE HORIZONTALE ET VERTICALE, AFFICHAGE DIGITAL MONTÉ SUR LES 3 AXES.

Points forts :

- Broche de **fraisage verticale et horizontale** raccord **DIN2080 ISO40**
- Entraînement par engrenages (broche verticale)
- Avance longitudinale automatique mécanique
- Affichage digital sur les 3 axes
- Avec une **course longitudinale de 770 mm**
- Système de refroidissement

Convient pour :

- Ateliers, usines de montage, services d'entretien, écoles, centres de formation.

Caractéristiques :

- Modèle lourd et massif (900 kg); Moteurs puissants sur les broches horizontale et verticale
- Tête de fraisage réglable sous angle +/- 90° des deux côtés, permettant les travaux de fraisage sous tous les angles
- Commandes et affichage digital sur bras suspendu, avec bouton start/stop et arrêt d'urgence séparés, sélecteur de sens de rotation gauche/droite
- Manche en étoile avec poignées en métal; Déplacement axe Y manuel 200 mm
- Blocage possible de tous les mouvements, et tous les déplacements sont indiqués sur une échelle graduée
- Volant pour réglage fin de l'avance manuelle
- Construction robuste et précise en queue d'aronde avec lardons réglables sur les 3 axes
- Table croisée massive rectifiée avec précision, avec rainures en T et bord réfrigérant
- Déplacement longitudinal muni d'interrupteurs de fin de course réglables mécaniquement
- Lampe de travail LED

Sécurité :

- Boutons de commande ergonomiques avec boutons marche, arrêt et arrêt d'urgence séparés.
- Tension à vide; Interrupteur principal verrouillable
- Protection du mandrin avec écran et microrupteur, qui arrête la machine dès son ouverture
- Manivelle de sécurité sur l'axe longitudinal
- Protection amovible de la table (obligatoire pour un fonctionnement avec la broche horizontale), panneau avant rétractable

Livraison de série avec :

- Tirant M16; Mandrin à couronne dentée a clé Ø 1 - 16 mm / B18; Abre mandrin ISO40/B18
- Douille de réduction ISO40/CM3 et douille de réduction ISO40/CM2
- Arbre porte fraise ø 22, et arbre porte fraise ø 27; Clés de service
- Manuel d'utilisation en français, indications signalétiques, identification CE, certificat CE suivant la directive Machine 2006/42/CE, et la directive CEM 2014/30/CE.

Conseil: Installation, mise en service et écolage par techniciens qualifiés sur demande



Broche horizontale

Bras pendulaire gauche/droite

Avance mécanique X

Protection de la table

N° de cde		713336006
N° orig.		MT50L
Tension	V	3x400
Capacité combinée	kW	4,5
Puissance broche verticale	kW	1,1 / 2,2
Puissance moteur horizontal	kW	1,5
Puissance moteur d'avance	kW	0,37
Puissance pompe de refroidissement	W	40
Cap. de perçage dans l'acier S235JR	mm	30
Capacité de fraisage en bout maximum	mm	30
Capacité de surfacage maximum	mm	100
Raccord de la broche DIN2080	ISO	40
Tête de fraisage pivotante	°	90
Déplacement de la broche	mm	120
Nombre de tours broche verticales		8
Vitesse broche verticale	min-1	115-1750
Col de cygne vertical	mm	240 - 650
Raccord de la broche horizontale	ISO	40
Nombre de tours de broche horizontale		9
Régime broche horizontale	min-1	58 - 1355
Col de cygne horizontal	mm	0 - 185
Course axe X manuelle	mm	770
Course axe Y manuelle	mm	200
Course axe Z manuelle	mm	340
Course axe X automatique	mm	770
Nombre de vitesses d'avance		8
Avance de la table axe X	mm/min	24 - 720
Table horizontale L x l	mm	1200 x 200
Charge maximale	kg	160
Poids	kg	950,00
Dimensions (L x l x h)	mm	1250x1150x2250
Prix	€	10.390,00

FRAISEUSE UNIVERSELLE AVEC BROCHE HORIZONTALE ET VERTICALE, AFFICHAGE DIGITAL DPA21 MONTÉ SUR LES 3 AXES, ET AVANCE LONGITUDINALE.

Points forts :

- Broche de **fraisage verticale et horizontale** raccord **DIN2080 ISO40**
- Entraînement par engrenages (broche verticale)
- Avec **3 avances de perçage**
- Avance longitudinale mécanique automatique
- Affichage digital DPA21 sur les 3 axes
- Système de refroidissement

Convient pour :

- Ateliers, usines de montage, services d'entretien, écoles, centres de formation

Caractéristiques :

- Construction lourde et massive (1300 kg); Moteurs puissants sur les broches horizontale et verticale
- Tête de fraisage réglable sous angle +/- 90° des deux côtés, permettant les travaux de fraisage sous tous les angles
- Commandes et affichage digital sur bras suspendu, avec bouton start/stop et arrêt d'urgence séparés, sélecteur de sens de rotation gauche/droite
- Manche en étoile avec poignées en métal
- Blocage possible de tous les mouvements, et tous les déplacements sont indiqués sur une échelle graduée
- Volant pour réglage fin de l'avance manuelle
- Construction robuste et précise en queue d'aronde avec lardons réglables sur les 3 axes
- Table croisée massive rectifiée avec précision, avec rainures en T et bord réfrigérant
- Déplacement longitudinal muni d'interrupteurs de fin de course réglables mécaniquement
- Lampe d'éclairage LED

Sécurité :

- Boutons de commande ergonomiques avec boutons marche, arrêt et arrêt d'urgence séparés
- Tension à vide; Interrupteur principal verrouillable
- Protection du mandrin avec écran et microrupteur, qui arrête la machine dès son ouverture
- Manivelle de sécurité sur l'axe longitudinal
- Protection amovible de la table (obligatoire pour un fonctionnement avec la broche horizontale), panneau avant rétractable

Livree de série avec :

- Tirant M16; Mandrin à couronne dentée a clé Ø 1 - 16 mm / B18; Abre mandrin ISO40/B18
- Douille de réduction ISO40/CM3 et douille de réduction CM3/CM2; Arbre porte-fraise; Clés de service
- Manuel d'utilisation en français, indications signalétiques, identification CE, certificat CE suivant la directive Machine 2006/42/CE et la directive CEM 2014/30/CE

Conseil: Installation, mise en service et écolage par techniciens qualifiés sur demande



DPA21 / Avances de perçage

Broche horizontale

Avance de la table mécanique X

N° de cde	713336090	
N° orig.	MT60	
Tension	V	3x400
Capacité combinée	kW	5
Puissance broche verticale	kW	2,2
Puissance moteur horizontal	kW	2,2
Puissance pompe de refroidissement	W	40
Cap. de perçage dans l'acier S235JR	mm	30
Capacité de fraisage en bout maximum	mm	25
Capacité de surfacage maximum	mm	100
Raccord de la broche DIN2080	ISO	40 DIN2080
Tirant	M16	
Tête de fraisage pivotante	°	90
Diamètre broche	mm	90
Déplacement de la broche	mm	120
Avance de la mèche	mm/rot	0,008 - 0,25 (3)
Nombre de tours broche verticales	8	
Vitesse broche verticale	min-1	90-2.000
Col de cygne vertical	mm	220-600
Raccord de la broche horizontale	ISO	40 DIN2080
Nombre de tours de broche horizontale	9	
Régime broche horizontale	min-1	40-1.300
Col de cygne horizontal	mm	35-370
Course axe X manuelle	mm	750
Course axe Y manuelle	mm	230
Course axe Z manuelle	mm	360
Course axe X automatique	mm	680
Table horizontale L x l	mm	1.270x280
Charge maximale	kg	150
Distance broche verticale-table croisée	mm	125-465
Poids	kg	1300,00
Dimensions (L x l x h)	mm	1580x1450x2150
Prix	€	13.280,00

FRAISEUSE À TOURELLE ROBUSTE AVEC VARIATEUR MÉCANIQUE À USAGE PROFESSIONNEL.

Points forts :

- Avec **vitesse de broche réglable par variateur mécanique**
- Gamme étendue de vitesse de broche de 60 à 4.200 tpm
- Raccord **DIN2080 ISO40**
- Affichage digital DPA2000 sur les 3 axes avec règles de verre
- Avance longitudinale électronique automatique
- Avance transversale électronique automatique
- Déplacement Z motorisé
- Avances de perçage mécaniques

Convient pour :

- L'utilisateur professionnel, les ateliers d'entretien, écoles et centres de formation
- Usinage de nombreux matériaux ferreux et non-ferreux

Caractéristiques :

- Grâce aux roulements de précision, grande précision de rotation < 0,01 mm
- Construction solide et massive en fonte Meehanite de haute qualité
- Axes (X,Z) munis de glissières en queue d'aronde rectifiées avec précision
- Glissière en bloc rectifiée avec précision sur l'axe Y
- Lubrification centrale des glissières
- Table croisée robuste munie de rainures en T rectifiées et bord réfrigérant
- Butée de profondeur de forage, lisible à l'avant par échelle millimétrée
- Broche équipée d'un frein
- Tête de fraisage orientable gauche/droite et également pivotante d'avant en arrière
- Bélièr massif pouvant également se déplacer d'avant en arrière
- Glissières en queue d'aronde avec protection en caoutchouc
- Sens de rotation gauche/droite
- Panneau de commande ergonomique orientable sur bras pendulaire
- Système de refroidissement fermé avec pompe
- Bac à copeaux

Sécurité:

- Commandes ergonomiques avec boutons marche, arrêt et arrêt d'urgence séparés
- Tension à vide
- Protection du mandrin avec écran et microrupteur, qui arrête la machine dès son ouverture
- Manivelles de sécurité sur toutes les axes
- Interrupteur principal avec disjoncteur

Livré de série avec :

- Tirant M16
- Clés de service
- Manuel d'utilisation en français, indications signalétiques, identification CE, certificat CE suivant la directive Machine 2006/42/CE et la directive EMC 2014/30/CE

Conseil: installation, mise en service et écolage par techniciens qualifiés sur demande



Dimensions techniques MF4-B

N° de cde		713348340
N° orig.		MF4-B
Tension	V	3x400
Capacité combinée	kW	3
Puissance broche verticale	kW	2,2
Puissance pompe de refroidissement	W	90
Cap. de perçage dans l'acier S235JR	mm	24
Capacité de fraisage en bout maximum	mm	25
Capacité de surfacage maximum	mm	76
Raccord de la broche DIN2080	ISO	40 DIN2080
Tirant		M16
Tête de fraisage pivotante	°	90
Tête de fraisage inclinable	°	45
Diamètre broche	mm	86
Déplacement de la broche	mm	127
Avance de la mèche	mm/rot	0,04/0,08/0,15
Vitesse broche verticale	min-1	60-4.200
Col de cygne vertical	mm	0-420
Déplacement bélièr	mm	470
Course axe X manuelle	mm	820
Course axe Y manuelle	mm	410
Course axe Z manuelle	mm	400
Course axe X automatique	mm	740
Course axe Y automatique	mm	330
Course axe Z automatique	mm	320
Table horizontale L x l	mm	1.370x254
Charge maximale	kg	300
Distance broche verticale-table croisée	mm	405
Poids	kg	1200,00
Dimensions (L x l x h)	mm	2400x2160x2300
Prix	€	12.660,00

FRAISEUSE ROBUSTE AVEC COMMANDE À VARIATEUR DE FRÉQUENCE "MADE IN EU" À USAGE PROFESSIONNEL ET INDUSTRIEL.

Points forts :

- Avec **vitesse de broche réglable par variateur de fréquence**
- Gamme étendue de vitesse de broche de 9 à 6.750 tpm
- Affichage digital DPA21 sur les 3 axes avec règles en verre
- Maintenant **avec course longitudinale plus longue de 930 mm**
- Avance longitudinale électronique automatique
- Avance transversale électronique automatique
- Déplacement Z motorisé
- Tirant d'outil pneumatique
- Avances de perçage mécanique

Convient pour :

- L'utilisateur professionnel et l'industrie générale, les ateliers d'entretiens, moulistes, écoles, centre de formation
- Usinage de nombreux matériaux ferreux et non-ferreux

Caractéristiques :

- Grâce aux roulements de précision, **grande précision de rotation < 0,01mm**
- Construction solide et massive en fonte Meehanite de haute qualité
- Axes (X,Z) munis de glissières en queue d'aronde rectifiées avec précision
- Glissière en bloc rectifiée avec précision sur l'axe Y
- Glissière prévue d'un revêtement **TURCITE B**, antifriction
- Un **gran déplacement en Y de 400 mm**
- Lubrification centrale des glissières
- Table croisée robuste munie de rainures en T rectifiées et bord réfrigérant
- Butée de profondeur de forage, lisible à l'avant par échelle millimétrée
- Broche équipée d'un frein
- Tête de fraisage orientable gauche/droite et également pivotante d'avant en arrière
- Béliet massif pouvant également se déplacer d'avant en arrière
- Glissières en queue d'aronde avec protection en caoutchouc
- Sens de rotation gauche/droite
- Panneau de commande ergonomique orientable sur bras pendulaire
- Système de refroidissement fermé avec pompe; Bac à copeaux.

Sécurité:

- Commandes ergonomiques avec boutons marche, arrêt et arrêt d'urgence séparés
- Tension à vide; Interrupteur principal avec disjoncteur
- Protection du mandrin avec écran et microinterrupteur, qui arrête la machine dès son ouverture
- Manivelles de sécurité sur toutes les axes

Livrée de série avec :

- Tirant M16; Clés de service
- Manuel d'utilisation en français, indications signalétiques, identification CE, certificat CE suivant la directive Machine 2006/42/CE et la directive CEM 2014/30/CE

Conseil: installation, mise en service et écolage par techniciens qualifiés sur demande



N° de cde		713336050
N° orig.		MF4V
Tension	V	3x400
Puissance broche verticale	kW	3,75
Puissance moteur d'avance	kW	0,09
Raccord air comprimé	bar	6
Cap. de perçage dans l'acier S235JR	mm	32
Capacité de fraisage en bout maximum	mm	20
Capacité de surfacage maximum	mm	100
Raccord de la broche DIN2080	ISO	40 DIN2080
Tirant		Pneumatique
Tête de fraisage pivotante	°	90
Tête de fraisage inclinable	°	45
Diamètre broche	mm	105
Déplacement de la broche	mm	127
Avance de la mèche	mm/rot	0,04/0,08/0,15
Nombre de tours broche verticales		8 Vario
Vitesse broche verticale	min-1	9 - 6.750
Col de cygne vertical	mm	200-680
Course axe X automatique	mm	930
Course axe Y automatique	mm	400
Course axe Z automatique	mm	406
Avance de la table axe X	mm/min	4-160
Avance de la table axe Y	mm/min	4-160
Avance rapide axe X	mm/min	160
Avance rapide axe Y	mm/min	160
Table horizontale L x l	mm	1370x254
Charge maximale	kg	275
Distance broche verticale-table croisée	mm	40-446
Poids	kg	1150,00
Dimensions (L x l x h)	mm	1500x1450x2200
Prix	€	19.890,00

FRAISEUSE UNIVERSELLE AVEC TÊTE DE FRAISAGE DE TYPE HURON, 3 AVANCES AUTOMATIQUES X, Y ET Z PAR SERVOMOTEUR ET AFFICHAGE DIGITAL DPA21 SUR LES 3 AXES.

Avantages:

- Tête de fraisage spéciale de type Huron sur 2 axes de rotation, **360°**, **raccord ISO40**
- Affichage digital DPA21 sur 3 axes
- Avec **avances automatiques sur X, Y et Z par servomoteur**
- Suspension pour une position horizontale à l'axe de fraisage (pas nécessaire de démonter la tête de fraisage)
- Système de refroidissement fermé avec pompe

Convient pour :

- Ateliers, usines de montage, services d'entretien, écoles, centres de formation

Caractéristiques :

- Construction lourde et solide en fonte Meehanite de qualité supérieure
- Toutes les glissières rectangulaires sont trempées et rectifiées, et munies de lardons réglables
- Lubrification centrale des glissières
- Panneau de commande Optimum intégré ergonomique et orientable sur bras suspendu
- Sélecteur de sens de rotation gauche-droite
- Table croisée massive, plateau supérieur rectifié, de grande dimension et muni de rainures en T
- Volants de grande dimension avec graduation en mm
- Commande des vitesses simple sur le bélière, au moyen de trois sélecteurs
- Système de refroidissement fermé avec pompe
- Éclairage LED Optimum
- Bac à copeaux robuste
- Affichage digital DPA21 par 3 règles de verre:
 - Clavier à membrane convivial, protégé contre les projections d'eau, fermé et pas réfléchissant
 - Réduction significative du temps de réglage
 - Plus grande précision de travail
 - Marge d'erreur réduite
 - Affichage X, Y et Z avec 8 chiffres de LED (premiers chiffres)
- Disponible sur demande en version 3x220V / 50 Hz et 3x440V/60 Hz

Sécurité :

- Commandes ergonomiques avec boutons marche, arrêt et arrêt d'urgence séparés
- Tension à vide
- Protection du mandrin avec écran et microrupteur, qui arrête la machine dès son ouverture
- Manivelles de sécurité sur les 3 axes
- Interrupteur principal verrouillable

Livraison de série avec :

- Tirant M16
- Arbre de fraisage ø 27 mm
- Porte-fraise ISO40 / ø 27 mm
- Clés de service
- Manuel d'utilisation en français, indications signalétiques, identification CE, certificat CE suivant la directive Machine 2006/42/CE et la directive CEM 2014/30/CE

Conseil: Installation, mise en service et écolage par techniciens qualifiés sur demande



INFO Consultez l'offre complète actualisée
Surfez sur www.vynckier.biz/fraiseuses

N° de cde		713344110
N° orig.		MT130S
Tension	V	3x400
Puissance broche verticale	kW	3
Puissance moteur d'avance	kW	3
Puissance pompe de refroidissement	W	60
Cap. de perçage dans l'acier S235JR	mm	20
Capacité de fraisage en bout maximum	mm	16
Capacité de surfacage maximum	mm	100
Raccord de la broche DIN2080	ISO	40 DIN2080
Tirant		M16
Tête de fraisage pivotante	°	360
Nombre de tours broche verticales		11
Vitesse broche verticale	min-1	45-1.660
Déplacement bélière	mm	400
Course axe X manuelle	mm	720
Course axe Y manuelle	mm	300
Course axe Z manuelle	mm	400
Avance de la table axe X	mm/min	30-830
Avance de la table axe Y	mm/min	30-830
Avance de la table axe Z	mm/min	23-625
Avance rapide axe X	mm/min	1335
Avance rapide axe Y	mm/min	1335
Avance rapide axe Z	mm/min	1000
Table horizontale L x l	mm	1.270x300
Charge maximale	kg	200
Rainures en T taille/distance/nombre	mm	14/80/3
Poids	kg	1450,00
Dimensions (L x l x h)	mm	1760x1550x1700
Prix	€	16.430,00

FRAISEUSE UNIVERSELLE AVEC TÊTE DE FRAISAGE DE TYPE HURON, 3 AVANCES AUTOMATIQUES X, Y ET Z PAR SERVOMOTEURS ET AFFICHAGE DIGITAL DPA21 SUR 3 AXES.

Avantages :

- Tête de fraisage spéciale de type Huron sur 2 axes de rotation, **360°**, **raccord ISO50**
- Broche de **fraisage horizontale** complète
- Avances automatiques sur X, Y et Z par servomoteur
- Avec **une course longitudinale de 1.300 mm**
- Moteurs puissants
- Affichage digital DPA21 sur les 3 axes

Convient pour :

- L'industrie, les usines de construction, les centres de formation et écoles, l'entretien général.

Caractéristiques :

- Construction lourde et solide en fonte Meehanite de qualité supérieure
- Glissières en bloc Y et Z, glissière en queue d'aronde X sont trempées et rectifiées, et munies de lardons réglables
- Lubrification centrale des glissières
- Table croisée massive, plateau supérieur rectifié, de grande dimension et muni de rainures en T
- Volants de grandes dimensions avec graduations en mm
- Table tournable de 35°; Suspension pour une position horizontale à l'axe de fraisage
- Commande des vitesses verticales simple sur le bélièr, au moyen de trois sélecteurs, ainsi que trois sélecteurs sur la machine pour les vitesses horizontales
- Sens de rotation gauche-droite; Éclairage machine Optimum LED
- Panneau de commande ergonomique, inclinable et convivial sur bras suspendu
- Système de refroidissement fermé avec pompe; Bac à copeaux robuste
- Disponible sur demande en version 3x220V / 50Hz (par transfo) et 3x440V / 60Hz

Sécurité :

- Commandes ergonomiques avec boutons marche, arrêt et arrêt d'urgence séparés
- Tension à vide; Interrupteur principal verrouillable
- Protection du mandrin avec écran et microrupteur, qui arrête la machine dès son ouverture
- Manivelles de sécurité sur les 3 axes

Livré de série avec :

- Tirant M24; Porte-fraise ISO50 ø 40 mm; Cône de réduction ISO50-CM4
- Porte-pince ISO50 avec pinces OZ de 4-26 mm; Abre de fraisage ISO50 / ø 27 mm et ø 32 mm
- Clés de service
- Manuel d'utilisation en français, indications signalétiques, identification CE, certificat CE suivant la directive Machine 2006/42/CE et la directive CEM 2014/30/CE

Conseil: Installation, mise en service et écolage par techniciens qualifiés sur demande



Dimensions techniques MT220S

N° de cde		713344125
N° orig.		MT230S
Tension	V	3x400
Capacité combinée	kW	12
Puissance broche verticale	kW	4
Puissance moteur horizontal	kW	5,5
Puissance moteur d'avance	kW	3
Cap. de perçage dans l'acier S235JR	mm	30
Capacité de fraisage en bout maximum	mm	25
Capacité de surfacage maximum	mm	100
Raccord de la broche DIN2080	ISO	50 DIN2080
Tête de fraisage pivotante	°	360
Nombre de tours broche verticales		12
Vitesse broche verticale	min-1	60-1750
Raccord de la broche horizontale	ISO	50 DIN2080
Nombre de tours de broche horizontale		12
Régime broche horizontale	min-1	58-1800
Course axe X manuelle	mm	1300
Course axe Y manuelle	mm	300
Course axe Z manuelle	mm	400
Course axe X automatique	mm	1220
Course axe Y automatique	mm	220
Course axe Z automatique	mm	320
Nombre de vitesses d'avance		Variable
Avance de la table axe X	mm/min	30-750
Avance de la table axe Y	mm/min	20-500
Avance de la table axe Z	mm/min	15-375
Avance rapide axe X	mm/min	1.200
Avance rapide axe Y	mm/min	800
Avance rapide axe Z	mm/min	600
Table horizontale L x l	mm	1650x360
Charge maximale	kg	400
Rainures en T taille/distance/nombre	mm	18/3/80
Poids	kg	2800,00
Dimensions (L x l x h)	mm	2520x2160x2030
Prix	€	25.940,00



En route vers l'avenir
AVEC OPTIMUM

«En tant qu'équipe jeune et talentueuse, armée d'enthousiasme et de projets fous, nous voulons explorer les limites de la technologie et concevoir une voiture qui contribuera au développement de la mobilité durable. Cela n'est possible que grâce à une collaboration parfaite entre notre équipe et nos partenaires, en s'appuyant les uns sur les autres pour arriver à un résultat final inimaginable.»

**WE DON'T
BUILD A CAR,
WE CREATE
THE FUTURE**

**INVENT,
IMPROVE,
INSPIRE**

20 étudiants de la KU Leuven, encadrés par Willem-Jan Claes, forment la base de l'équipe Agoria. Ils ont travaillé pendant 15 mois pour concevoir et construire leur nouvelle voiture solaire, avant de participer au Bridgestone World Solar Challenge de 2019 (Australie), le championnat mondial des voitures solaires.






AGORIA SOLAR TEAM
WWW.SOLARTEAM.BE

VICTOIRES PRESTIGIEUSES

La Solar Team Agoria a remporté le Bridgestone World Solar Challenge en Australie en 2019. 44 équipes de 22 pays y ont participé. Il s'agit d'une course sur une distance de 3021 kilomètres, entre Darwin, au nord de l'Australie et Adélaïde, au sud. C'était une course au coude à coude avec l'équipe néerlandaise Vattenfal Solar Team de l'Université Technique de Delft. C'est la première fois qu'une équipe belge devient championne du monde.

En 2020, l'équipe a participé à l'ilumen European Solar Challenge, le championnat européen de voitures solaires. Cette course de 24 heures sur le circuit de Zolder (B) avec un peloton de plus de 20 voitures a également été couronnée de succès. Le plus grand nombre de tours est dû à une voiture rapide et une stratégie efficace.

Le prochain objectif important est de défendre le titre mondial en novembre 2021 en Australie.



NOUVEAU TOUR COMPACT AVEC RÉGLAGE ÉLECTRONIQUE DE LA VITESSE.

Avantages:

- Réglage électronique de la **vitesse variable**
- Modèle compact et d'établi
- Avec **avance longitudinale automatique**
- Sélecteur de rotation gauche/droite

Convient pour :

- Travailleurs à domicile et bricoleurs

Caractéristiques :

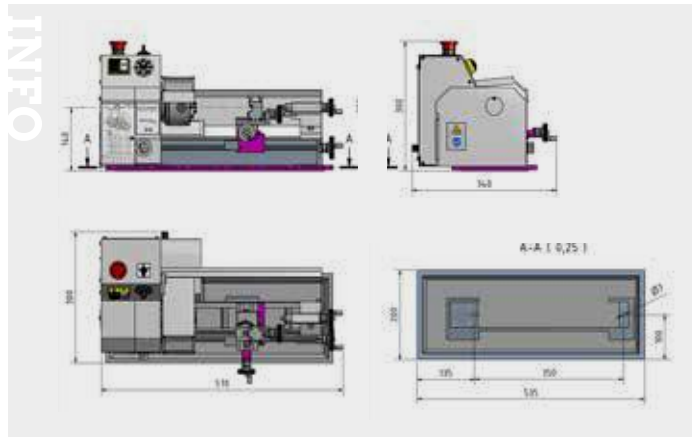
- Moteur à courant continu, avec contrôle permanent de la vitesse
- Banc prismatique nervuré en fonte, trempé par induction et rectifié avec précision
- Concentricité du nez de broche d'une précision supérieure à 0,015 mm
- Concentricité du mandrin max 0,05 mm
- Volants avec réglage fin 0,04/0,01 mm
- Tous les guides sont réglables sans jeu par des lardons

Sécurité :

- Bouton d'arrêt d'urgence, boutons marche et arrêt séparés
- Tension à vide, commandes en basse tension
- Microrupteurs sur le couvercle d'engrenages et dans la protection du mandrin
- Filtre EMC, classe B (utilisé dans les appareils ménagers)

Livré de série avec :

- Mandrin 3 mors 80 mm, pointe fixe CM1
- Protection du mandrin, carter anti-éclats et bac à copeaux
- Double porte-outil, jeu de pignons de rechange
- Manuel d'utilisation en français, indications signalétiques, marquage CE et certificat de conformité CE



N° de cde		713420260
N° orig.		TU1503V
Tension	V	1x230V
Puissance	kW	0,45
Hauteur de pointes	mm	75
Entrepointes	mm	265
Diamètre maximum usinable	mm	140
Largeur du banc	mm	70
Nombre de vitesses		variable
Vitesse de la broche	min-1	120-3.000
Cône morse de broche	CM	1
Alésage de broche	mm	11
Avances longitudinales	mm/T	0,05-0,1
Filetage métrique	M	0,5-1,5 (11)
Course du petit chariot	mm	40
Course du chariot transversal	mm	55
Capacité maximale de la tourelle	mm	12
Cône contre-pointe	CM	1
Course contre-pointe	mm	30
Poids	kg	22,00
Dimensions (L x l x h)	mm	560x320x250
Prix	€	1.099,00

TOUR AVEC AFFICHAGE DIGITAL DE LA VITESSE ET VITESSE VARIABLE.

Avantages:

- Réglage de **vitesse variable à 2 niveaux**
- Modèle compact et d'établi
- Avec **affichage digital de la vitesse**
- Avec avance longitudinale automatique
- Sélecteur de rotation gauche/droite

Convient pour :

- Le planage, le tournage longitudinal et le filetage
- Les écoles et centres de formation, R&D, modeleur, travailleurs à domicile et bricoleurs

Caractéristiques :

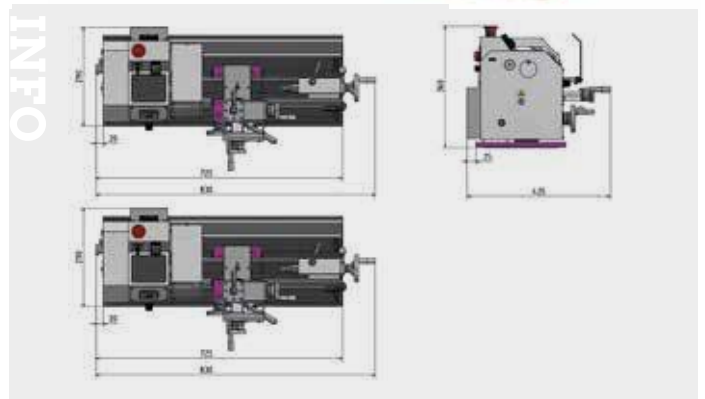
- Banc prismatique en fonte grise fortement nervuré, trempé par induction et rectifié avec précision
- Nez de broche trempé (DIN6350) et monté sur palier avec roulements conique de qualité classe P5
- Précision de rotation du nez de broche **garantie supérieure à 0,009 mm**
- Muni de paliers de pression et la vis mère dans deux paliers autolubrifiants
- La contre-pointe peut être déplacée de +/- 2,5 mm pour le tournage conique
- Serrage rapide de la contre-pointe
- Lardons de réglage pour un réglage sans jeu de toutes les glissières
- Moteur puissant et sans entretien

Sécurité :

- Bouton d'arrêt d'urgence, boutons marche et arrêt séparés
- Tension à vide et commandes en basse tension, protection du porte-outils
- Microrupteurs sur le couvercle d'engrenages et dans la protection du mandrin
- Filtre EMC, classe B (utilisé dans les appareils ménagers)

Livré de série avec :

- Mandrin 3 mors 100 mm, deux pointe fixes CM2 et CM3, jeu de pignons, tourelle 4 positions, clés de service
- Protection de mandrin et d'outil, carter anti-éclats et bac à copeaux
- Manuel d'utilisation en français, indications signalétiques, marquage CE, certificat de conformité selon la directive Machine 2006/42/CE, et directive CEM 2014/30/CE



N° de cde		713420310
N° orig.		TU2004V 230V
Tension	V	1x230
Puissance	kW	0,6
Hauteur de pointes	mm	100
Entrepointes	mm	300
Diamètre maximum usinable	mm	110
Largeur du banc	mm	100
Nombre de vitesses		variable (2 niveaux)
Vitesse de la broche	min-1	150-2.500
Cône morse de broche	CM	3
Alésage de broche	mm	21
Passage mandrin	mm	20
Avances longitudinales	mm/T	0,1-0,2
Filetage métrique	M	0,5-3 (11)
Filetage en pouce	Gg/1"	44-10 (8)
Course du petit chariot	mm	55
Course du chariot transversal	mm	75
Capacité maximale de la tourelle	mm	12
Cône contre-pointe	CM	2
Course contre-pointe	mm	65
Poids	kg	61,00
Dimensions (L x l x h)	mm	830x425x360
Prix	€	1.425,00

TOUR POUR LE BRICOLEUR EXIGEANT.

Avantages:

- TU2304: 6 vitesses de 125 à 2000 min⁻¹
- TU2304V: **réglage variable avec 2 gammes de vitesse**
- Avec avance longitudinale automatique
- TU2304V: **affichage digital de la vitesse**
- Sélecteur de rotation gauche/droite

Convient pour :

- Le planage, le tournage longitudinal et le filetage
- Les écoles et centres de formation, R&D, modeleurs, travailleurs à domicile et bricoleurs

Caractéristiques :

- Finition précise et soignée
- Banc prismatique en fonte grise fortement nervuré, trempé par induction et rectifié avec précision
- Nez de broche trempé et avec roulements coniques de qualité classe P5
- Précision de concentricité du nez de broche garantie supérieure à 0,009 mm + précision de concentricité du mandrin supérieure à 0,05 mm
- Palier de pression sur le chariot transversal (pour absorber les forces axiales)
- Vis mère dans deux paliers autolubrifiants (graissage inutile)
- La contre-pointe peut être déplacée de +/- 5 mm pour le tournage conique. Serrage rapide de la contre-pointe pour un serrage encore plus efficace
- Lardons de réglage pour un réglage sans jeu de toutes les glissières.
- Moteur puissant et sans entretien.

Sécurités :

- Bouton d'arrêt d'urgence, boutons marche et arrêt séparés
- Tension à vide et commandes en basse tension
- Microrupteurs sur le couvercle d'engrenages et dans la protection du mandrin
- Protection du porte-outils
- Filtre EMC, classe B (utilisé dans les appareils ménagers)

Livré de série avec :

- Mandrin 3 mors 100 mm, deux pointes fixes CM2 et CM3
- Protection de mandrin et d'outil etcarter anti-éclats
- Tourelle 4 positions
- Jeu de pignons et clés de service
- Manuel d'utilisation en français, indications signalétiques, marquage CE, certificat de conformité selon la directive Machine 2006/42/CE, et directive CEM 2014/30/CE.

Conseil: livré sans socle, n'oubliez pas de le commander, 713440409.

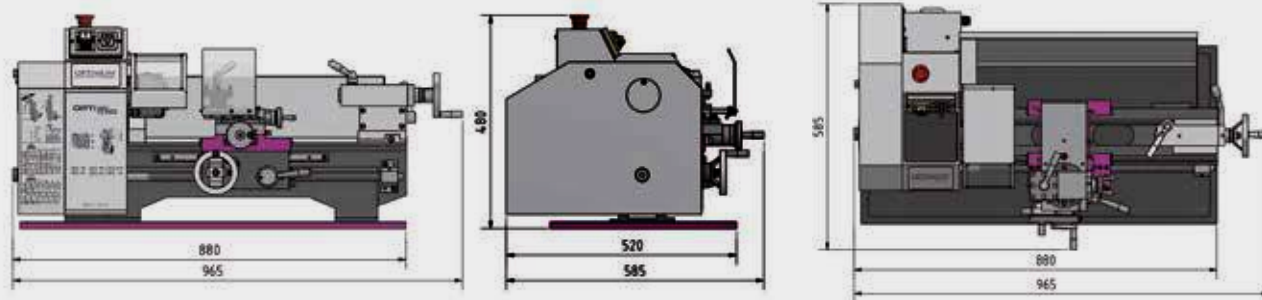


TU2304



TU2304V

INFO



N° de cde		713420320	713420325
N° orig.		TU2304 230V	TU2304V 230V
Tension	V	1x230	1x230
Puissance	kW	0,75	0,75
Hauteur de pointes	mm	115	115
Entrepontes	mm	450	450
Diamètre maximum usinable	mm	230	230
Largeur du banc	mm	135	135
Nombre de vitesses		6	variable (2 niveaux)
Vitesse de la broche	min-1	125-2.000	150-2200
Cône morse de broche	CM	3	3
Alésage de broche	mm	20	20
Avances longitudinales	mm/T	0,1 - 0,2	0,1 - 0,2
Filetage métrique	M	0,4-3,5 (14)	0,4-3,5
Filetage en pouce	Gg/1"	44-10 (14)	44-10
Course du petit chariot	mm	75	75
Course du chariot transversal	mm	120	120
Capacité maximale de la tourelle	mm	14x14	14x14
Cône contre-pointe	CM	2	2
Course contre-pointe	mm	70	70
Poids	kg	111,00	114,00
Dimensions (L x l x h)	mm	965x585x510	965x585x510
Prix	€	1.509,00	1.619,00

TOUR DE PRÉCISION POUR L'UTILISATEUR EXIGEANT.

Avantages

- TU2406: 6 vitesses de 125 à 2000 min-1
- TU2406V: **réglage variable avec 2 gammes de vitesse**, de 150 à 2500 min-1
- Avec avance longitudinale automatique
- TU2406V: **affichage digital de la vitesse**
- Sélecteur de rotation gauche/droite

Convient pour:

- Le planage, le tournage longitudinal et le filetage
- Les écoles et centres de formation, R&D, TU2406V: modelleur, travailleurs à domicile et bricoleurs

Caractéristiques.

- Finition précise et soignée
- Banc prismatique en fonte grise fortement nervuré, trempé par induction et rectifié avec précision
- Précision de rotation du nez de broche garantie supérieure à 0,009 mm
- Précision de rotation du mandrin supérieure à 0,05 mm
- Vis-mère trapézoïdale roulée et dans deux paliers autolubrifiants (graissage inutile)
- Paliers de pression sur le chariot transversal (pour absorber les forces axiales)
- La contre-poupée peut être déplacée de +/- 5 mm pour le tournage conique.
- Serrage rapide de la contre-poupée
- Lardons de réglage pour un réglage sans jeu de toutes les glissières
- Moteur puissant et sans entretien

Sécurité:

- Bouton d'arrêt d'urgence, boutons marche et arrêt séparés
- Tension à vide et commandes en base tension
- Microrupteurs sur le couvercle d'engrenages et dans la protection mandrin
- Protection de la porte-outils
- TU2406V: filtre EMC, classe B (utilisé dans les appareils ménagers)

Livré de série avec :

- Mandrin 3 mors 125 mm
- Deux pointes fixes CM2 et CM3
- Protection de mandrin et d'outil et carter anti-éclats
- Tourelle 4 positions, jeu de pignons et clés de service
- Manuel d'utilisation en français, indications signalétiques, marquage CE, certificat de conformité selon la directive Machine 2006/42/CE, et directive CEM 2014/30/EU.

Conseil: Livré **sans socle**, n'oubliez pas de le commander, 713440409.



TU2406

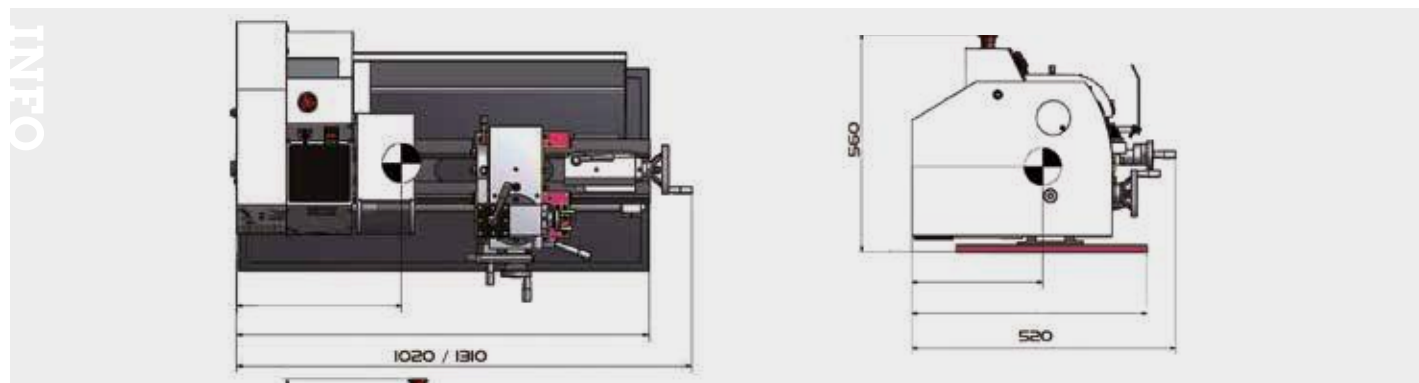


TU2406V avec socle optionnel

INFO

Consultez l'offre complète actualisée

Surfez sur www.vynckier.biz/tours



N° de cde		713420350	713420353	713420355
N° orig.		TU2406 230V	TU2406 400V	TU2406V 230V
Tension	V	1x230	3x400	1x230
Puissance	kW	0,750	0,750	1,1
Hauteur de pointes	mm	125	125	125
Entrepointes	mm	550	550	550
Diamètre maximum usinable	mm	250	250	250
Largeur du banc	mm	135	135	135
Nombre de vitesses		6	6	variable (2 niveaux)
Vitesse de la broche	min-1	125-2000	125-2000	150-2500
Cône morse de broche	CM	3	3	3
Alésage de broche	mm	21	21	21
Filetage métrique	M	0,4-3,5	0,4-3,5	0,4-3,5
Filetage en pouce	Gg/1"	44-10	44-10	44-10
Course du petit chariot	mm	75	75	75
Course du chariot transversal	mm	120	120	120
Capacité maximale de la tourelle	mm	14x14	14x14	14x14
Cône contre-pointe	CM	2	2	2
Course contre-pointe	mm	70	70	70
Poids	kg	125,00	125,00	125,00
Dimensions (L x l x h)	mm	1310x420x560	1310x420x560	1310x520x560
Prix	€	1.699,00	1.805,00	2.099,00

TOUR TRÈS ACCESSIBLE, DE QUALITÉ SUPÉRIEURE ET DE HAUTE PRÉCISION POUR L'UTILISATEUR EXIGEANT.

Points forts :

- 6 vitesses de 125 à 2000 min-1
- TU2506V: vitesse variable par moteur à courant continu sans balais, de 30 à 4000 min-1
- Boîte d'avance très souple **avec pignons arrondis, lubrifiés dans un bain d'huile**
- TU2506V: affichage digital de la vitesse
- Avec avance longitudinale automatique
- Sélecteur de rotation gauche/droite

Convient pour :

- Le planage, le tournage longitudinal et le filetage
- Les écoles et centres de formation, R&D, modeler, travailleurs à domicile et bricoleurs

Caractéristiques :

- Glissières du banc prismatique trempées et rectifiées avec précision
- Rotation précise de la broche garantie supérieure à 0,009 mm
- Précision de rotation du mandrin supérieure à 0,05 mm
- Vis mère roulée trapézoïdale sur 2 paliers en métal fritté
- Manivelle du chariot avec échelle de 0,04 / 0,01 mm
- Roulements coniques de qualité P5
- Paliers de pression sur le chariot transversal (pour absorber les forces axiales)
- Banc prismatique en fonte, trempé par induction et rectifié avec précision
- Réglage latéral poupée mobile de + 5mm pour le tournage conique
- Moteur puissant sans entretien

Sécurité :

- Bouton d'arrêt d'urgence, boutons marche et arrêt séparés
- Tension à vide et commandes en basse tension
- Microrupteurs sur le couvercle d'engrenages et dans la protection du mandrin
- Protection de la porte-outils
- TU2506V: **filtre EMC, classe A** (pour privé et industrie)

Livré de série avec :

- Mandrin 3 mors 125mm, deux pointes fixes CM2 et CM4
- Protection du mandrin et d'outil, carter anti-éclats et bac à copeaux
- Tourelle 4 positions, jeu de pignons et clés de service
- Manuel d'utilisation en français, indications signalétiques, caractéristiques CE, certificat de conformité selon la Directive Machine 2006/42/CE, et la directive CEM 2014/30/CE

Conseil : Livré **sans socle** 713440409, n'oubliez pas de les commander.



TU2506



TU2506V avec socle optionnel

INFO



Entraînement automatique de la vis-mère et de la broche longitudinale



Moteur sans balais TU2506V

N° de cde		713425001 M	713425003 M	713425006 M
N° orig.		TU2506 230V	TU2506 400V	TU2506V
Tension	V	1x230	3x400	1x230
Puissance	kW	0,75	0,75	1,5
Hauteur de pointes	mm	125	125	125
Entrepoinces	mm	550	550	550
Diamètre maximum usinable	mm	250	250	250
Longueur du banc rompu	mm	135	135	135
Largeur du banc	mm	135	135	135
Nombre de vitesses		6	6	variable (4 niveaux)
Vitesse de la broche	min-1	125-2.000	125-2.000	30-4.000
Cône morse de broche	CM	4	4	4
Alésage de broche	mm	26	26	26
Avances longitudinales	mm/T	0,07-0,2	0,07-0,2	0,07-0,2
Filetage métrique	M	0,2-3,5	0,2-3,5	0,2-3,5
Filetage en pouce	Gg/1"	56-8	56-8	56-8
Course du petit chariot	mm	70	70	70
Course du chariot transversal	mm	110	110	110
Capacité maximale de la tourelle	mm	13	13	13
Cône contre-pointe	CM	2	2	2
Course contre-pointe	mm	65	65	65
Poids	kg	125,00	125,00	125,00
Dimensions (L x l x h)	mm	1250x585x475	1250x585x475	1200x640x580
Prix	€	1.809,00	2.029,00	3.279,00

TOUR TRÈS ACCESSIBLE, DE QUALITÉ SUPÉRIEURE ET DE HAUTE PRÉCISION POUR L'UTILISATEUR EXIGEANT.

Avantages:

- 6 vitesses de 125 à 2000 min-1
- TU2807V: vitesse variable par moteur à courant continu sans balais, de 30 à 4000 min-1
- Boîte d'avance très souple **avec pignons arrondis, lubrifiés dans un bain d'huile**
- Avec avance longitudinale automatique
- TU2807V: affichage digital de la vitesse
- Sélecteur de rotation gauche/droite (TU2807 400V)

Convient pour :

- Le planage, le tournage longitudinal et le filetage
- Les écoles et centres de formation, R&D, modeleur, travailleurs à domicile et bricoleurs

Caractéristiques :

- Glissières du banc prismatique trempées et rectifiées avec précision
- Rotation précise de la broche garantie supérieure à 0,009 mm
- Précision de rotation du mandrin supérieure à 0,05 mm
- Vis mère roulée trapézoïdale sur 2 paliers en métal fritté
- Manivelle du chariot avec échelle de 0,04 / 0,01 mm
- Roulements coniques de qualité P5
- Paliers de pression sur le chariot transversal (pour absorber les forces axiales)
- Réglage latéral poupée mobile de + 5mm pour le tournage conique
- Moteur puissant sans entretien

Sécurité :

- Bouton d'arrêt d'urgence, boutons marche et arrêt séparés
- Tension à vide et commandes en basse tension, protection du porte-outils
- Microrupteurs sur le couvercle d'engrenages et dans la protection du mandrin
- TU2807V: **filtre EMC, classe A** (pour privé et industrie)

Livré de série avec :

- Mandrin 3 mors 125mm, deux pointes fixe CM2 et CM4
- Protection du mandrin et d'outil, carter anti-éclats et bac à copeaux
- Tourelle 4 positions, jeu de pignons et clés de service
- Manuel d'utilisation en français, indications signalétiques, caractéristiques CE, certificat de conformité selon la Directive Machine 2006/42/CE, et la directive CEM 2014/30/CE

Conseil: Livré sans socle 713440409, n'oubliez pas de les commander.

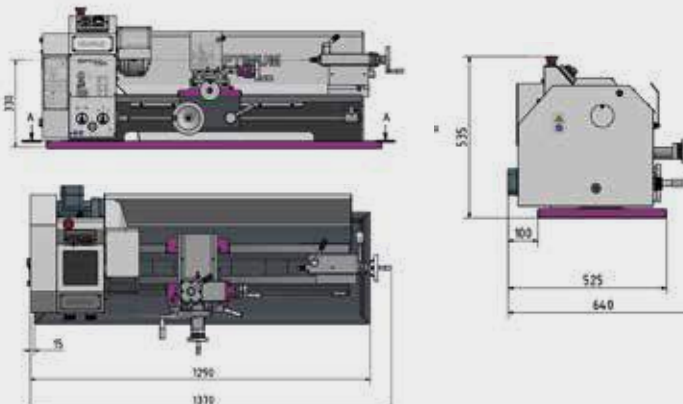



TU2807




TU2807V avec socle optionnel

INFO





Entraînement automatique broche longitudinale/vis-mère



Entraînement sans balais TU2506V

N° de cde		713427001	713427003	713427006
N° orig.		TU2807 230V	TU2807 400V	TU2807V
Tension	V	1x230	3x400	1x230
Puissance	kW	0,85	0,85	1,5
Hauteur de pointes	mm	140	140	140
Entrepointes	mm	700	700	700
Diamètre maximum usinable	mm	266	266	266
Diamètre maximum au-dessus du chariot	mm	170	170	170
Largeur du banc	mm	180	180	180
Nombre de vitesses		6	6	variable (4 niveaux)
Vitesse de la broche	min-1	150-2000	150-2.000	30-4.000
Cône morse de broche	CM	4	4	4
Alésage de broche	mm	26	26	26
Avances longitudinales	mm/T	0,07-0,2 (6)	0,07-0,2	0,07-0,2
Filetage métrique	M	0,2 - 3,5 (18)	0,2-3,5	0,2-3,5
Filetage en pouce	Gg/1"	56 - 8 (21)	56-8	56-8
Course du petit chariot	mm	60	60	60
Course du chariot transversal	mm	160	160	160
Capacité maximale de la tourelle	mm	13,5	13,5	13,5
Cône contre-pointe	CM	2	2	2
Course contre-pointe	mm	85	85	85
Poids	kg	180,00	180,00	180,00
Dimensions (L x l x h)	mm	1370x640x535	1370x640x535	1370x660x440
Prix	€	2.645,00	2.715,00	3.735,00

TOUR PUISSANT AVEC AVANCE LONGITUDINALE ET TRANSVERSALE.

Avantages:

- Grand alésage de la broche de 36 mm
- Avec **avance longitudinale et transversale**
- TU3008G: entraînement par engrenages au lieu des courroies
- TU3008V: réglage variable avec 3 gammes de vitesse par moteur sans balais
- Système de raccord mandrin Camlock 4

Convient pour :

- Le planage, le tournage longitudinal et transversal, le tronçonnage, le tournage conique et le filetage
- Le travail à domicile, le tournage de tambours de frein dans les garages, les écoles et centres de formation, la maintenance en général, les départements de recherche et développement

Caractéristiques :

- Banc prismatique en fonte grise fortement nervuré, trempé par induction et rectifié avec précision
- Précision de rotation du nez de broche garantie supérieure à 0,009 mm
- Entraînement d'alimentation souple, avec engrenages arrondis fonctionnant dans un bain d'huile
- Avec barre de chariotage pour le filetage ou le tournage longitudinal
- Tous les guides sont réglables par des chevilles en V
- Sélecteur de rotation gauche/droite
- Vis-mère trapézoïdale laminée supportée par deux paliers autolubrifiants
- Paliers de pression sur le chariot transversal (pour absorber les forces axiales)
- La contre-pointe peut être déplacée de +/- 5 mm pour le tournage conique, avec levier de serrage rapide et affichage d'une précision de 0,02 mm
- Préparé pour l'installation de règles de mesure

Sécurité :

- Bouton d'arrêt d'urgence, boutons marche et arrêt séparés
- Tension à vide; commandes en basse tension
- Microrupteurs sur le couvercle d'engrenages et dans la protection du mandrin
- Grande protection du porte-outils sur le bras
- Protection de la vis-mère et de la barre de chariotage
- TU3008V: **filtre EMC, classe A** (pour privé et industrie)

Livré de série avec :

- (non monté) **socle**
- Mandrin à 3 mors 160 mm, deux pointes fixes CM3 et CM5, douille de réduction
- Protection de mandrin et d'outil, protection anti-éclat et plateau à copeaux
- Porte-outils 4 positions, jeu de pignons, clés de service
- Manuel d'utilisation en français, indications signalétiques, marquage CE, certificat de conformité selon la directive Machine 2006/42/CE, et directive CEM 2014/30/CE.



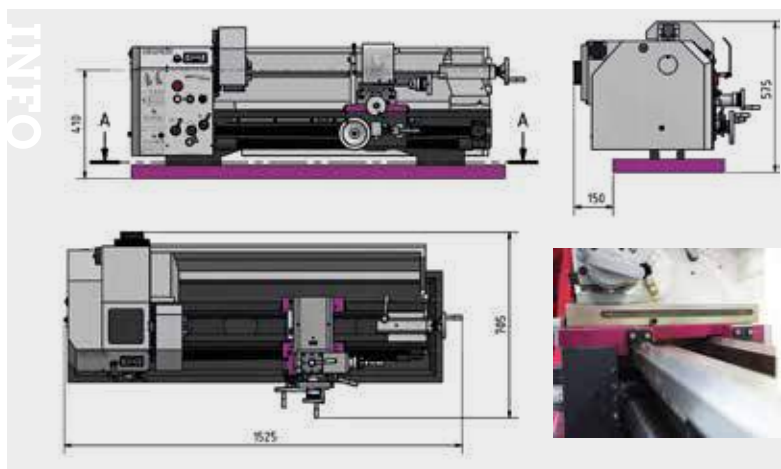
TU3008



TU3008G



TU3008V



N° de cde		713427200	713427210	713427205
N° orig.		TU3008	TU3008G	TU3008V
Tension	V	3x400	3x400	1x230
Puissance	kW	1,1	1,1	1,5
Hauteur de pointes	mm	150	158	150
Entrepointes	mm	800	800	800
Diamètre maximum usinable	mm	300	310	300
Diamètre maximum au-dessus du chariot	mm	180	190	180
Largeur du banc	mm	180	180	180
Nombre de vitesses		6	6	5 niveaux Vario
Vitesse de la broche	min-1	150-2000	165-2400	30-3000
Cône morse de broche	CM	5	5	5
Nez de broche Camlock DIN55029		Camlock No. 4	Camlock No. 4	Camlock No. 4
Alésage de broche	mm	36	36	36
Avances longitudinales	mm/T	0,085-0,832	0,085-0,832 (9)	0,085-0,832
Avances transversales	mm/Rév.	0,01-0,1	0,01-0,1 (9)	0,01-0,1
Filetage métrique	M	0,2-3,5	0,2-3,5 (18)	0,2-3,5
Filetage en pouce	Cg/1"	56-8	56-8 (21)	56-8
Course du petit chariot	mm	65	65	65
Course du chariot transversal	mm	150	150	150
Capacité maximale de la tourelle	mm	25x25	25x25	25x25
Cône contre-pointe	CM	3	3	3
Course contre-pointe	mm	70	70	70
Poids	kg	260,00	260,00	243,00
Dimensions (L x l x h)	mm	1500x720x690	1500x720x690	1500x720x690
Prix	€	4.219,00	4.475,00	4.905,00

TOUR COMPLET AVEC VIS-MÈRE ET BARRE DE CHARIOTAGE, TRANSMISSION DANS UN BAIN D'HUILE, TH3309D AVEC INDICATEUR DE POSITION DIGITAL DPA21 SUR 3 AXES.

Capacités :

- Hauteur des pointes: 156 mm
- Entre-pointes: 910 mm
- Alésage de broche: 38 mm

Avantages:

- Grand alésage de la broche de 38 mm, raccord mandrin Camlock 4
- Moteur puissant de 1,5 kW
- Éclairage machine LED
- Version avec "D" (TH3309D): avec affichage digital sur les 3 axes
- Socle en tôle d'acier avec espace de rangement et collecteur de copeaux

Convient pour :

- Pour le planage, le tournage longitudinal et transversal, le tronçonnage, le tournage conique et le filetage
- Le travail à domicile, le tournage de tambours de frein dans les garages, les écoles et centres de formation, la maintenance en général, les départements de recherche et développement

Caractéristiques :

- Glissières du banc prismatique trempées par induction et rectifiées avec précision
- Précision de rotation du nez de broche garantie supérieure à 0,015 mm
- Composants électriques Siemens ou Schneider
- Lardons de réglage sur toutes les glissières
- Finition précise et soignée
- Entraînement souple avec engrenages arrondis fonctionnant dans un bain d'huile
- Affichage digital DPA21 monté sur les 3 axes
 - Réduction du temps de réglage
 - Commande simple
 - Plus grande précision de travail
 - Marge d'erreur sensiblement réduite
 - Clavier ergonomique
 - Écran anti-reflets

Sécurité :

- Bouton d'arrêt d'urgence, boutons marche et arrêt séparés
- Tension à vide et commandes en basse tension
- Microrupteurs sur le couvercle d'engrenages et dans la protection du mandrin
- Carter anti-éclats et bac à copeaux, protection de la porte
- Protection de la vis-mère et pédale de sécurité

Livré de série avec :

- Douille de réduction CM5 – CM3
- 2 pointes fixes CM3
- Lunette fixe capacité 19-70 mm
- Lunette à suivre capacité 16-50 mm
- Tourelle 4 positions
- Jeu de pignons
- Protocole de contrôle
- Manuel d'utilisation en français, indications signalétiques, marquage CE, certificat de conformité selon la directive Machine 2006/42/CE, et directive CEM 2014/30/CE.

Conseil : livré sans mandrin, n'oubliez pas de les commander. Installation, mise en service et écolage par techniciens qualifiés sur demande.

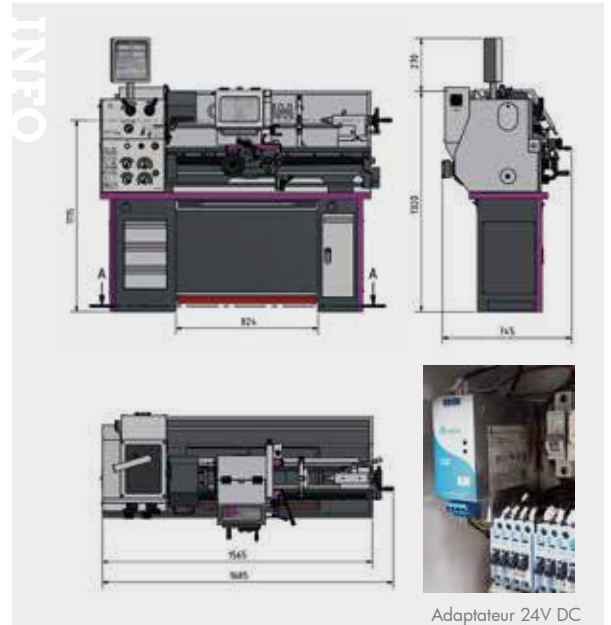


TH3309D



TH3309

N° de cde	713402030	713402040	713402041
N° orig.	TH3309 400V	TH3309D 400V	TH3309D 1X230V
Tension	V 3x400	3x400	1x230
Puissance	kW 1,5	1,5	1,5
Hauteur de pointes	mm 165	165	156
Entrepointes	mm 830	830	910
Diamètre maximum usinable	mm 330	330	350
Diamètre maximum au-dessus du chariot	mm 208	208	196
Largeur du banc	mm 181	181	181
Nombre de vitesses	8	8	8
Vitesse de la broche	min-1 60-2000	60-2000	60-2000
Cône morse de broche	CM 5	5	5
Nez de broche Camlock DIN55029	D1-4"	D1-4"	D1-4"
Alésage de broche	mm 38	38	38
Avances longitudinales	mm/T 0,052-1,592 (32)	0,052-1,392 (32)	0,052-1,592 (32)
Avances transversales	mm/Rév. 0,014-0,38 (32)	0,014-0,58 (32)	0,014-0,38 (32)
Filetage métrique	M 0,4-7 (26)	0,4-7 (26)	0,47 (26)
Filetage en pouce	Gg/1" 56-4 (34)	56-4 (34)	56-4 (34)
Course du petit chariot	mm 98	98	98
Course du chariot transversal	mm 164	164	164
Capacité maximale de la tourelle	mm 16x16	16x16	16x16
Cône contre-pointe	CM 3	3	3
Course contre-pointe	mm 110 (ø 32)	110 (ø 32)	110 (ø 32)
Poids	kg 430,00	430,00	430,00
Dimensions (L x l x h)	mm 1635x745x1320	1635x745x1590	1635x745x1530
Prix	€ 5.650,00	6.900,00	6.900,00



Adaptateur 24V DC

TOUR COMPLET AVEC VIS-MÈRE ET BARRE DE CHARIOTAGE ET TRANSMISSION DANS UN BAIN D'HUILE ET AVEC LECTURE DIGITALE DPA31 SUR 3 AXES.

Capacités :

- Hauteur des pointes : 165 mm
- Entre-pointes : 1000 mm
- Alésage de broche : 38 mm

Points forts :

- Moteur puissant de 1,5 kW
- Avec **frein électromagnétique**
- Éclairage machine LED
- Avec **affichage digital sur les 3 axes**
- Socle en tôle d'acier et bac à copeaux

Convient pour :

- Le planage, le tournage longitudinal et transversal, le tronçonnage, le tournage conique et le filetage
- Le travail à domicile, le tournage de tambours de frein dans les garages, les écoles et centres de formation, la maintenance en général, les départements de recherche et développement

Caractéristiques :

- Glissières du banc prismatique trempées par induction et rectifiées avec précision
- Précision de rotation du nez de broche garantie supérieure à 0,015 mm
- Composants électriques Siemens ou Schneider
- Lardons de réglage sur toutes les glissières
- Finition précise et soignée
- Entraînement souple avec engrenages arrondis trempés et rectifiés fonctionnant dans un bain d'huile
- Sélecteur du sens de rotation droite/gauche sur le chariot
- La broche du contrepoint est durcie et polie
- La broche principale parfaitement montée assure une capacité de charge élevée grâce à des roulements à billes de précision
- Enlèvement facile des copeaux à l'avant du tour
- Avec **affichage digital DPA31 monté sur les 3 axes.**
 - Réduction du temps de réglage
 - Commande simple
 - Plus grande précision de travail
 - Marge d'erreur considérablement réduite
 - Clavier ergonomique
 - Écran anti reflets

Sécurité :

- Bouton d'arrêt d'urgence (gauche et droite), boutons marche et arrêt séparés
- Tension à vide
- Commandes en basse tension 24V
- Microrupteurs sur le couvercle d'engrenages et dans la protection mandrin
- Carter anti-éclats et bac à copeaux
- Protection de la porte
- Protection de la vis-mère
- Frein électromagnétique
- Manivelles testées selon EN23125
- Leviers de commutation testés en fonction du cycle de vie EN ISO13849

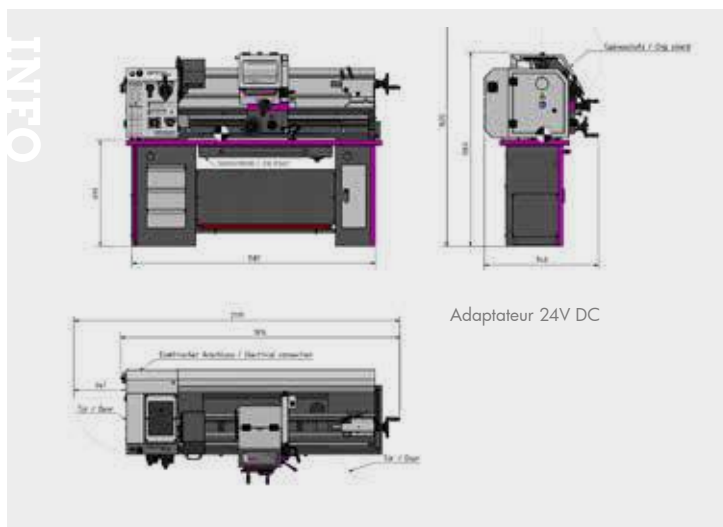
Livré de série avec :

- Un **mandrin à 3 mors ø 160 mm, montage directe**
- Douille de réduction CM5 – CM3
- 2 pointes fixes CM3
- Jeu de pignons
- Protocole de contrôle
- Manuel d'utilisation en français, indications signalétiques, marquage CE, certificat de conformité selon la directive Machine 2006/42/CE, directive Basse Tension 2014/35/CE et directive CEM 2014/30/CE.

Conseil : Installation, mise en service et écolage par techniciens qualifiés sur demande.



TM3310D



Adaptateur 24V DC

N° de cde		713403020	713403025
N° orig.		TM3310 400V	TM3310D 400V
Tension	V	3x400	3x400
Puissance	kW	1,5	1,5
Hauteur de pointes	mm	165	165
Entrepointes	mm	1000	1000
Diamètre maximum usinable	mm	330	330
Diamètre maximum au-dessus du chariot	mm	216	216
Nombre de vitesses		9	9
Vitesse de la broche	min-1	65 - 2000	65-2000
Cône morse de broche	CM	5	5
Nez de broche Camlock DIN55029		D1-4"	D1-4"
Alésage de broche	mm	38	38
Avances longitudinales	mm/T	0,02 - 0,4 (24)	0,02 - 0,4 (24)
Avances transversales	mm/Rév.	0,01 - 0,2 (32)	0,01 - 0,2 (32)
Filetage métrique	M	0,4 - 10 (29)	0,4 - 10 (29)
Filetage en pouce	Gg/1"	56 - 4	56 - 4
Course du petit chariot	mm	90	90
Course du chariot transversal	mm	168	168
Capacité maximale de la tourelle	mm	16x16	16x16
Cône contre-pointe	CM	3	3
Course contre-pointe	mm	100 (ø38)	100 (ø38)
Poids	kg	440,00	469,00
Dimensions (L x l x h)	mm	1760x745x1320	1760x745x1320
Prix	€	5.880,00	7.240,00

**TOUR COMPLET AVEC VIS-MÈRE ET BARRE DE CHARIOTAGE
AVEC TRANSMISSION DANS UN BAIN D'HUILE.
TH3610D AVEC LECTURE DIGITALE DPA21 SUR 3 AXES.**

Capacités:

- Hauteur des pointes: 180 mm
- Entre-pointes: 1000 mm
- Alésage de broche: 52 mm

Avantages :

- Avec **grand alésage de la broche de 52 mm, raccord mandrin Camlock 5**
- Moteur puissant de 1,5 kW
- Banc rompu amovible pour le tournage de grands diamètres
- Éclairage machine LED
- Version avec **"D" TH3610D avec affichage digital sur les 3 axes**
- Socle en tôle d'acier avec espace de rangement et collecteur de copeaux

Convient pour :

- Le planage, le tournage longitudinal et transversal, le tronçonnage, le tournage conique et le filetage
- Le travail à domicile, le tournage de tambours de frein dans les garages, les écoles et centres de formation, la maintenance en général, les départements de recherche et développement

Caractéristiques :

- Glissières du banc prismatique trempées par induction et rectifiées avec précision
- Précision de rotation du nez de broche garantie supérieure à 0,015 mm
- Composants électriques Siemens ou Schneider
- Lardons de réglage sur toutes les glissières
- Finition précise et soignée
- Entraînement souple avec engrenages arrondis fonctionnant dans un bain d'huile
- TH3610D avec affichage digital DPA21 monté sur les 3 axes
 - Réduction du temps de réglage
 - Commande simple
 - Plus grande précision de travail
 - Marge d'erreur considérablement réduite
 - Clavier ergonomique
 - Écran anti-reflets

Sécurité :

- Bouton d'arrêt d'urgence, boutons marche et arrêt séparés
- Tension à vide; commandes en basse tension
- Microrupteurs sur le couvercle d'engrenages et dans la protection du mandrin
- Carter anti-éclats et bac à copeaux, protection de la porte-outils
- Protection de la vis-mère; pédale de sécurité

Livré de série avec :

- Douille de réduction CM6 – CM4
- 2 pointes fixes CM4
- Lunette fixe capacité max. 100 mm
- Lunette à suivre capacité max. 95 mm
- Tourelle 4 positions
- Jeu de pignons
- Protocole de contrôle
- Manuel d'utilisation en français, indications signalétiques, marquage CE, certificat de conformité selon la directive Machine 2006/42/CE, et directive CEM 2014/30/CE

Conseil : Livré sans mandrin, n'oubliez pas de les commander. Installation, mise en service et écolage par techniciens qualifiés sur demande.



TH3610D



Adaptateur 24V DC

N° de cde		713402050	713402060
N° orig.		TH3610 400V	TH3610D 400V
Tension	V	3x400	3x400
Puissance	kW	1,5	1,5
Hauteur de pointes	mm	180	180
Entrepointes	mm	1000	1000
Diamètre maximum usinable	mm	356	356
Diamètre maximum au-dessus du chariot	mm	198	198
Diamètre maximum sous le banc rompu	mm	516	516
Longueur du banc rompu	mm	160	160
Largeur du banc	mm	187	187
Nombre de vitesses		8	8
Vitesse de la broche	min-1	70-2000	70-2000
Cône morse de broche	CM	6	6
Nez de broche Camlock DIN55029		D1-5"	D1-5"
Alésage de broche	mm	52	52
Avances longitudinales	mm/T	0,052-1,392	0,052-1,392
Avances transversales	mm/Rév.	0,014-0,38	0,014-0,38
Filetage métrique	M	0,4-7	0,4-7
Filetage en pouce	Gg/1"	56-4	56-4
Course du petit chariot	mm	100	100
Course du chariot transversal	mm	170	170
Capacité maximale de la tourelle	mm	16x16	16x16
Cône contre-pointe	CM	3	3
Course contre-pointe	mm	120 (ø42)	120 (ø42)
Poids	kg	610,00	610,00
Dimensions (L x l x h)	mm	1820x680x1320	1820x680x1590
Prix	€	6.900,00	8.150,00

TOUR COMPLET AVEC VIS-MÈRE ET BARRE DE CHARIOTAGE AVEC TRANSMISSION DANS UN BAIN D'HUILE. TH401D AVEC INDICATEUR DE POSITION DIGITAL DPA21 SUR 3 AXES.

Capacités :

- Hauteur des pointes : 205 mm
- Entre-pointes : 1000 mm
- Alésage de broche : 52 mm

Avantages :

- Avec **grand alésage de la broche de 52 mm**
- Moteur puissant à 2 vitesses de 1,5/2,4 kW
- Avec **système de refroidissement avec pompe**
- Banc rompu amovible pour le tournage de grands diamètres
- Éclairage machine LED
- Avec **affichage digital sur les 3 axes**
- Socle en tôle d'acier avec espace de rangement et bac à copeaux

Convient pour :

- Le planage, le tournage longitudinal et transversal, le tronçonnage, le tournage conique et le filetage
- Le travail à domicile, tournage de tambours de frein dans les garages, écoles et centres de formation, maintenance en général, départements de recherche et développement

Caractéristiques :

- Glissières du banc prismatique trempées par induction et rectifiées avec précision
- Précision de rotation du nez de broche garantie supérieure à 0,015 mm
- Composants électriques Siemens ou Schneider
- Lardons de réglage sur toutes les glissières
- Finition précise et soignée
- Entraînement souple avec engrenages arrondis fonctionnant dans un bain d'huile
- Affichage digital DPA21 monté sur les 3 axes.
 - Réduction du temps de réglage
 - Commande simple
 - Plus grande précision de travail
 - Marge d'erreur considérablement réduite
 - Clavier ergonomique
 - Écran anti reflets

Sécurité :

- Bouton d'arrêt d'urgence, boutons marche et arrêt séparés
- Tension à vide et commandes en basse tension
- Microrupteurs sur le couvercle d'engrenages et dans la protection mandrin
- Carter anti-éclats et bac à copeaux, protection de la porte-outils
- Protection de la vis-mère et pédale de sécurité

Livré de série avec :

- Douille de réduction CM6 – CM3
- 2 pointes fixes CM3
- Lunette fixe capacité max 100 mm
- Lunette à suivre capacité max. 95 mm
- Tourelle 4 positions
- Jeu de pignons
- Protocole de contrôle
- Manuel d'utilisation en français, indications signalétiques, marquage CE, certificat de conformité selon la directive Machine 2006/42/CE, et directive CEM 2014/30/CE.

Conseil : Livré sans mandrin, n'oubliez pas de les commander. Installation, mise en service et écolage par techniciens qualifiés sur demande.



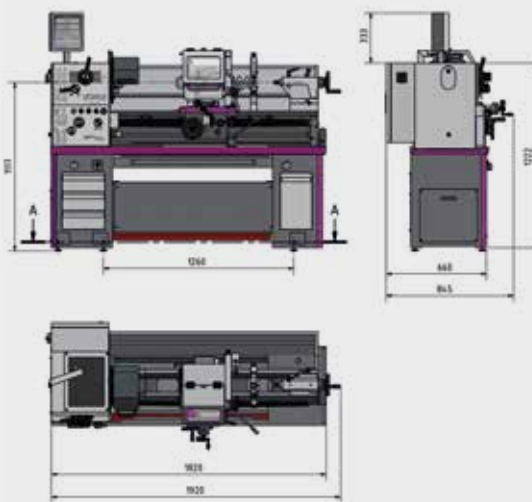
TH4010D

INFO Consultez l'offre complète actualisée
Surez sur www.vynckier.biz/tours

INFO



Adaptateur 24V DC



N° de cde		713402070	713402080
N° orig.		TH4010 400V	TH4010D 400V
Tension	V	3x400	3x400
Puissance	kW	1 5/2 4	1 5/2 4
Hauteur de pointes	mm	205	205
Entrepointes	mm	1000	1000
Diamètre maximum usinable	mm	410	410
Diamètre maximum sous le banc rompu	mm	540	540
Longueur du banc rompu	mm	165	165
Largeur du banc	mm	206	206
Nombre de vitesses		16	16
Vitesse de la broche	min-1	45-1800	45-1800
Cône morse de broche	CM	6	6
Nez de broche Camlock DIN55029		D1-5"	D1-5"
Alésage de broche	mm	52	52
Avances longitudinales	mm/T	0 043-0653 (48 pcs)	0 043-0 653
Avances transversales	mm/Rév.	0 015-0.206 (48 pcs)	0 015-0 206
Filetage métrique	M	0 4-7 (42)	0 4-7
Filetage en pouce	Gg/1"	70-4	70-4
Course du petit chariot	mm	100	100
Course du chariot transversal	mm	195	195
Capacité maximale de la tourelle	mm	16x16	16x16
Cône contre-pointe	CM	3	3
Course contre-pointe	mm	130 (ø45)	130 (ø45)
Poids	kg	750,00	750,00
Dimensions (L x l x h)	mm	1920x740x1252	1920x740x1585
Prix	€	9.860,00	10.480,00

TOUR COMPLET AVEC VIS-MÈRE ET BARRE DE CHARIOTAGE ET TRANSMISSION DANS UN BAIN D'HUILE. TM401D AVEC LECTURE DIGITALE DPA21 SUR 3 AXES.

Capacités :

- Hauteur des pointes : 200 mm
- Entre-pointes : 1000 mm
- Alésage de broche : 53 mm

Avantages :

- Avec **grand alésage de la broche de 53 mm, broche Camlock 5**
- Système de refroidissement avec pompe
- Moteur puissant de 2,3 kW
- Avec **frein électromagnétique**
- Éclairage machine LED
- Version avec **"D" TM4010D avec affichage digital sur les 3 axes**
- Socle en tôle d'acier et bac à copeaux

Convient pour :

- Le planage, le tournage longitudinal et transversal, le tronçonnage, le tournage conique et le filetage
- Le travail à domicile, le tournage de tambours de frein dans les garages, les écoles et centres de formation, la maintenance en général, les départements de recherche et développement

Caractéristiques :

- Glissières du banc prismatique trempées par induction et rectifiées avec précision
- Précision de rotation du nez de broche garantie supérieure à 0,015 mm
- Composants électriques Siemens ou Schneider
- Lardons de réglage sur toutes les glissières
- Finition précise et soignée
- Prévu d'un **entraînement souple** avec engrenages arrondis trempés et rectifiés fonctionnant dans un bain d'huile
- Sélecteur du sens de rotation droite/gauche sur le chariot
- La broche du contrepoint est durcie et polie
- La broche principaux parfaitement monté assure une capacité de charge élevée grâce à des roulements à billes de précision
- Enlèvement facile des copeaux à l'avant du tour
- Unité de refroidissement amovible à l'arrière du tour
- Avec affichage digital DPA21 monté sur les 3 axes.
 - Réduction du temps de réglage
 - Commande simple
 - Plus grande précision de travail
 - Marge d'erreur considérablement réduite
 - Clavier ergonomique
 - Écran anti reflets

Sécurité :

- Bouton d'arrêt d'urgence (gauche et droite), boutons marche et arrêt séparés
- Tension à vide et commandes en basse tension 24V
- Microrupteurs sur le couvercle d'engrenages et dans la protection mandrin
- Carter anti-éclats et bac à copeaux, protection de la porte-outil
- Protection de la vis-mère et frein électromagnétique
- Manivelles testées selon EN23125
- Leviers de commutation testés en fonction du cycle de vie EN ISO13849

Livré de série avec :

- Un **mandrin à 3 mors ø 200 mm, montage direct**
- Douille de réduction CM6 – CM4
- 2 pointes fixes CM4
- Lunette fixe
- Lunette à suivre
- Une **tourelle à changement rapide SWH E3**
- Jeu de pignons
- Protocole de contrôle
- Manuel d'utilisation en français, indications signalétiques, marquage CE, certificat de conformité selon la directive Machine 2006/42/CE, et directive CEM 2014/30/CE.

Conseil : Installation, mise en service et écolage par techniciens qualifiés sur demande.



TM4010D

INFO



Clavier à membrane



Élimination des copeaux



SWH



Adaptateur 24V DC

N° de cde		713403040	713403045
N° orig.		TM4010 400V	TM4010D 400V
Tension	V	3x400	3x400
Puissance	kW	2,3	2,3
Puissance moteur de la pompe de refroidissement	W	100	100
Hauteur de pointes	mm	200	200
Entrepointes	mm	1.000	1.000
Diamètre maximum usinable	mm	400	400
Diamètre maximum au-dessus du chariot	mm	250	250
Nombre de vitesses		8	8
Vitesse de la broche	min-1	70-2000	70-2000
Nez de broche Camlock DIN55029		D1-5"	D1-5"
Alésage de broche	mm	53	53
Avances longitudinales	mm/T	0,014 - 0,38	0,014 - 0,38
Avances transversales	mm/Rév.	0,052 - 1,392	0,052 - 1,392
Filetage métrique	M	0,4-7	0,4-7
Filetage en pouce	Gg/1"	56-4	56-4
Course du petit chariot	mm	98	98
Course du chariot transversal	mm	185	185
Capacité maximale de la tourelle	mm	25	25
Cône contre-pointe	CM	4	4
Course contre-pointe	mm	110 (ø 50)	110 (ø50)
Poids	kg	830,00	860,00
Dimensions (L x l x h)	mm	1950x820x1530	1950x820x1530
Prix	€	9.460,00	10.630,00

TOUR DE PRÉCISION AVEC COUPLE ÉLEVÉ, VARIATEUR DE VITESSE SIEMENS, AFFICHAGE DIGITAL DE POSITION NEWALL DP700 SUR LES 3 AXES ET PORTE-OUTIL À CHANGEMENT RAPIDE.

Avantages :

- Couple élevé et une boîte de réduction puissante, **frein électromagnétique**
- Commande intégrée dans le carter de protection, toujours à portée de main
- Avec **réglage électrique de la vitesse de broche avec 2 plages de vitesses 50 - 3000 tpm**
- Broches trempées et rectifiées sur le petit chariot et le chariot transversal
- Avec **indicateur de position digital NEWALL DP700 sur 3 axes**
- Tourelle à changement rapide SWH5-B avec un porte-outil rectangulaire 25x120
- Éclairage LED pour toute la zone de travail

Convient pour :

- Entretien général et industrie, écoles et centres de formation

Caractéristiques :

- Broche haute précision DIN55026 A2-5, glissières du banc trempées et rectifiées
- Les broches du trainard (chariot transversal) et du petit chariot sont trempées et rectifiées, réglables par l'écrou de broche
- Les pignons et les axes sont trempés et rectifiés, et tournent dans un bain d'huile sur des paliers de précision
- Temps de freinage de la broche principale réduit grâce au frein électromagnétique
- Socle spécialement conçu pour absorber les vibrations
- Panneau de commande intégré dans le carter de protection : bouton poussoir pour l'éclairage, refroidissement, sélecteur de la plage de vitesse. Clavier facile à nettoyer
- Le câblage électrique se trouve dans une gaine au-dessus du carter de protection conducteur, ce qui évite aux câbles de pendre dans du liquide, et permet un guidage esthétique des câbles électriques du chariot
- Composants électriques de Siemens ou Schneider
- Selon la directive machine, l'armoire électrique est conçue avec un adaptateur 24V DC
- Système de lubrification centrale pour le banc du tour
- Contre-pointe munie d'une manette de blocage
- Affichage digital de position NEWALL, modèle DP700, monté sur 3 axes, unités de codage sur les règles sont IP67, avec écran innovant
- Système de refroidissement fermé, bac à copeaux amovible
- Avec **convertisseur de fréquence Sinamics G120D :**
 - Fonctions intégrées, classe CEM C2 selon EN 61800-3
 - Sécurité intégrée, économie d'énergie jusque 20%
 - Résistances de freinage non requise
 - Connexion par fiche cohérente et standardisée
 - Construction robuste et design plat (IP65)
 - Rétro-couplage, faible retour vers le réseau
 - Commutation directe, freinage plus rapide
 - Affichage de diagnostic simple et rapide via LEDs
 - Fonctions sécurité complètes STO et SLS
- STO – protection couple de déconnexion selon EN61800-3
- SLS – protection vitesse limitée selon EN61800-5

Sécurité :

- Bouton d'arrêt d'urgence, boutons START et STOP séparés, frein électromagnétique
- Tension à vide : basse tension 24V, interrupteur principal verrouillable
- Microrupteurs dans la boîte de vitesse et dans la protection du mandrin
- Éclairage LED sur toute la zone de travail, paroi anti-éclats et bac à copeaux amovible
- Protection d'outil conductrice de grande taille
- La vis-mère et l'écrou à vis sont équipés d'une protection métallique

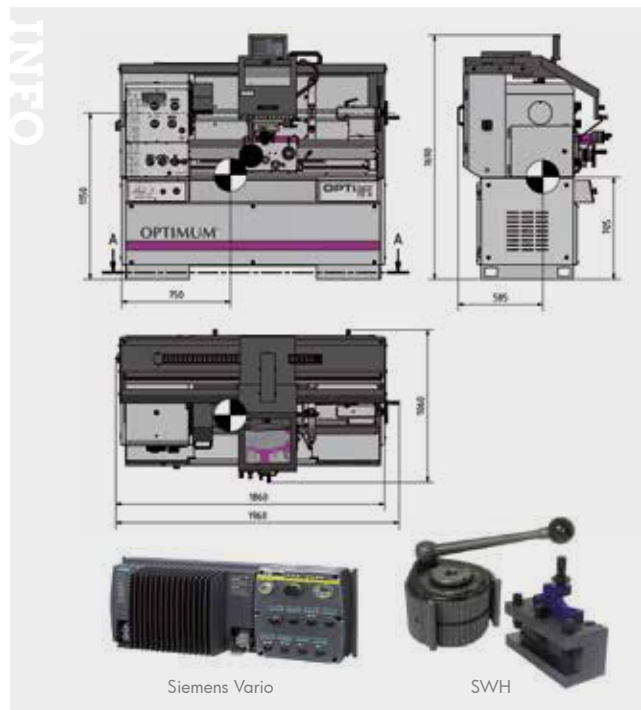
Livré de série avec :

- Douille de réduction CM6-CM3, 2 pointes fixes CM3, lunette fixe avec alésage ø 10 - 130 mm
- Lunette à suivre avec alésage ø 10 - 100 mm, éclairage LED, butée de position, train de pignons
- Clés de service, rempli d'huile de transmission de haute qualité
- Manuel d'utilisation en français, indications signalétiques, marquage CE et certificat CE selon la directive Machine 2006/42/CE, et la directive CEM 2014/30/CE.

Conseil : livré sans mandrins, n'oubliez pas de les commander. Installation, mise en service et formation par du personnel qualifié sur demande



Tour TZ4 Mandrin optionnel



N° de cde		713432240	713432245
N° orig.		TZ4 400V	TZ4V VARIO
Tension	V	3x400	3x400
Puissance	kW	3 / 4,5	5,5
Puissance moteur de la pompe de refroidissement	W	125	125
Hauteur de pointes	mm	200	200
Entrepoinces	mm	800	800
Diamètre maximum usinable	mm	400	400
Diamètre maximum au-dessus du chariot	mm	245	245
Largeur du banc	mm	260	260
Nombre de vitesses		16	variable (2 niveaux)
Vitesse de la broche	min-1	45 - 1800	50 - 3000
Cône morse de broche	CM	6	6
Nez de broche DIN55026 A1/A2		A2-5	A2-5
Alésage de broche	mm	52	52
Avances longitudinales	mm/T	0,0263 - 1,8416 (48)	0,0263 - 1,8416 (48)
Avances transversales	mm/Rév.	0,0133 - 0,9321 (48)	0,0133 - 0,9321 (48)
Filetage métrique	M	0,2 - 14 (22)	0,2 - 14 (22)
Filetage en pouce	Gg/1"	1 - 80 (42)	1 - 80 (42)
Pas trapézoïdaux	D.P.	0,1 - 7 (44)	0,1 - 7 (44)
Course du petit chariot	mm	112	112
Course du chariot transversal	mm	212	212
Capacité maximale de la tourelle	mm	25x25	25x25
Cône contre-pointe	CM	3	3
Course contre-pointe	mm	110	110
Poids	kg	1250,00	1300,00
Dimensions (L x l x h)	mm	1960x1120x1860	1960x1120x1860
Prix	€	15.750,00	20.330,00

TOUR COMPLÈTEMENT AVEC VIS -MÈRE ET BARRE CHARIOTAGE AVEC INDICATION DE POSITION DIGITALE DPA21 SUR 3 AXES.

Capacités :

- Hauteur de pointes : 210 mm
- Entrepoines : 1000 ou 1500 mm
- Alésage de broche : 52 mm

Avantages :

- Avec un **châssis en fonte supérieure**
- Moteur puissant sans entretien, 4 kW
- Grande alésage de la broche de 52mm
- Système de refroidissement avec pompe séparée
- Eclairage incorporé dans la protection du porte-outils
- Avec **affichage digitale DPA21 montée sur 3 axes**

Convient pour :

- Le planage, le tournage longitudinal et transversal, le tronçonnage, le tournage conique et le filetage
- La maintenance générale et l'industrie, les centres de formation et les écoles, la réparation des machines agricoles

Caractéristiques :

- Banc prismatique en fonte fortement nervuré, trempé par induction et rectifié avec précision
- Précision de rotation du nez de broche garantie supérieure 0,015mm
- Toutes les possibilités de filetage en métrique et inch dans une portée de 0,2 à 14 mm/tour et de 72 à 2 tours par inch peuvent être coupés sans changement des roues dentées en utilisant les leviers de changement de vitesse
- Engrenages et axes trempés et rectifiés, fonctionnant dans un bain d'huile et avec roulements de précision
- Système de lubrification centrale pour le banc
- Le routage électrique est dans une gaine. Ceci évite des câbles que pendent dans le liquide de refroidissement et permet de bien guider les câbles électriques du chariot
- Equipement électrique avec composants Siemens ou Schneider
- Nez de broche trempé et avec roulements coniques de qualité classe P5
- Muni de paliers de pression sur le transversal (pour absorber les forces axiales), vis mère dans deux paliers autolubrifiants (graissage inutile)
- Affichage digitale DPA montée sur 3 axes:
 - Clavier à membrane ergonomique, protégé des éclaboussures, fermé et antireflets
 - Sonde fournie pour la détection des vitesses de broche
 - Très grande précision de travail
 - Réduction significative du temps de production
 - Réduction de taux d'erreurs
 - Affichage : X,Y/Z0, axe Z avec 8 chiffres LED (premier signe du numéro)

Sécurité :

- Bouton d'arrêt d'urgence, boutons marche et arrêt séparés
- Tension à vide, commandes en basse tension (24V)
- Microrupteurs dans l'armoire d'engrenages et dans la protection mandrin
- Carter anti-éclats et bac à copeaux ; grande protection du porte-outils avec éclairage incorporé.
- Protection de la vis-mère; pédale de frein d'urgence mécanique

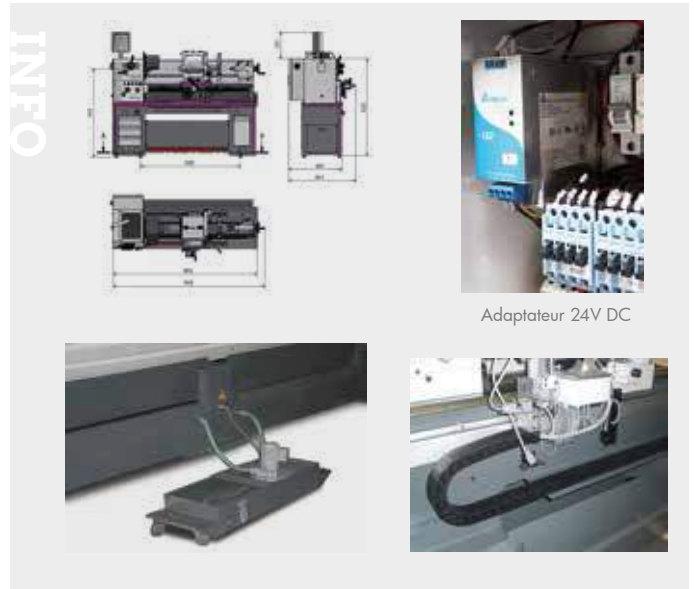
Livré de série avec :

- Douille de réduction CM6-CM4
- 2 pointes fixes CM4
- Lunette fixe
- Lunette à suivre
- Kit de pignons
- Clés de service
- Manuel d'utilisation en français, indications signalétiques, marquage CE, certificat de conformité selon la directive Machine 2006/42/CE, et directive CEM 2014/30/CE

Conseil : Livré sans mandrins. N'oubliez pas de les commander. Installation, mise en service et formation par techniciens qualifiés sur demande.



Tour TH4210D Mandrin optionnel



Adaptateur 24V DC

N° de cde		713462055	713462070
N° orig.		TH4210D 400V	TH4215D 400V
Tension	V	3x400	3x400
Puissance	kW	4,5	4,5
Puissance moteur de la pompe de refroidissement	W	100	100
Hauteur de pointes	mm	210	210
Entrepoines	mm	1000	1500
Diamètre maximum usinable	mm	420	420
Diamètre maximum au-dessus du chariot	mm	250	250
Diamètre maximum sous le banc rompu	mm	590	590
Longueur du banc rompu	mm	260	165
Largeur du banc	mm	250	250
Nombre de vitesses		16	16
Vitesse de la broche	min-1	45-1800	45 - 1800
Cône morse de broche	CM	6	6
Nez de broche Camlock DIN55029		D1-6	D1-6"
Alésage de broche	mm	52	52
Avances longitudinales	mm/T	0,05-1,7 (17)	0,05-1,7 (17)
Avances transversales	mm/Rév.	0,025 - 0,85 (17)	0,025 - 0,85 (17)
Filetage métrique	M	0,2-14 (39)	0,2-14 (39)
Filetage en pouce	Gg/1"	72 - 2 (45)	72 - 2 (45)
Pas trapézoïdaux	D.P.	8 - 44 (21)	8 - 44 (21)
Pas module	M.P.	0,3 - 3,5 (18)	0,3 - 3,5 (18)
Course du petit chariot	mm	140	140
Course du chariot transversal	mm	230	230
Capacité maximale de la tourelle	mm	20x20	20x20
Cône contre-pointe	CM	4	4
Course contre-pointe	mm	120	120
Poids	kg	1160,00	1340,00
Dimensions (L x l x h)	mm	2025x915x1615	2525x915x1615
Prix	€	12.340,00	13.470,00

TOUR COMPLET AVEC VIS-MÈRE ET BARRE DE CHARIOTAGE, ET INDICATEUR DE POSITION DIGITAL DPA21 SUR LES 3 AXES.

Capacités :

- Hauteur des pointes: 230 mm
- Entre-pointes: 1000 ou 1500 ou 2000 mm
- Alésage de la broche: 58 mm

Avantages :

- Avec **socle d'une seule pièce en fonte Meehanite coulée**
- Moteur puissant sans entretien, **5,5 kW**
- Système de refroidissement fermé avec pompe séparée
- Banc rompu amovible pour le tournage de diamètres plus grands
- Éclairage machine incorporé dans la protection de le porte-outils
- Avec **affichage digital DPA21 monté sur 3 axes**
- Une **tourelle à changement rapide SWH5 – B**, montée avec 1 porte-outil carré

Convient pour :

- Le planage, le tournage longitudinal et transversal, le tronçonnage, le tournage conique et le filetage
- Les écoles et centres de formation, la maintenance en général

Caractéristiques :

- Banc prismatique en fonte grise fortement nervuré, trempé par induction et rectifié avec précision
- Nez de broche trempé et avec roulements coniques de qualité classe P5
- Précision de rotation du nez de broche garantie supérieure à 0,015 mm
- Toutes les possibilités de filetages métriques et pouce dans une plage de 0,1 à 14 M et de 1/12 à 2 filets par pouce, pouvant être réalisés sans changer les engrenages, grâce aux manettes de commande
- Engrenages et axes trempés et rectifiés, fonctionnant dans un bain d'huile et avec roulements de précision
- Fonctionnement droite/gauche au moyen d'un levier au chariot
- Le routage électrique est dans une gaine. Ceci évite des câbles qui pendent dans le liquide de refroidissement et permet de bien guider les câbles électriques du chariot
- Palier de pression sur le chariot transversal (pour absorber les forces axiales)
- Vis-mère dans deux paliers autolubrifiants (graisseage inutile)
- La contre-pointe peut être déplacée de +/- 15 mm pour le tournage conique. Serrage rapide de la contre-pointe
- Affichage digital DPA21 par 3 règles de verre:
 - Clavier à membrane convivial, protégé contre les projections d'eau, fermé et sans brillance
 - Capteur inclus pour la détection des vitesses de broche
 - Réduction significative du temps de réglage
 - Plus grande précision de travail
 - Marge d'erreur réduite
 - Affichage X, Y et Z avec 8 chiffres de LED (premiers chiffres)

Sécurité :

- Bouton d'arrêt d'urgence, boutons marche et arrêt séparés
- Tension à vide et commandes en basse tension
- Microrupteurs sur le couvercle d'engrenages et dans la protection du mandrin
- Carter anti-éclats et bac à copeaux, grande protection du porte-outils avec éclairage incorporé
- Protection de la vis-mère et pédale de frein mécanique

Livré de série avec :

- Douille de réduction CM7 – CM4, 2 pointes fixes CM4, lunette fixe et à suivre, clés de service
- Manuel d'utilisation en français, indications signalétiques, marquage CE, certificat de conformité selon la directive Machine 2006/42/CE, et directive CEM 2014/30/CE

Conseil : Livré sans mandrin, n'oubliez pas de les commander. Installation, mise en service et écologie par techniciens qualifiés sur demande



Tour TH4610D Mandrin optionnel



INFO

Adaptateur 24V DC

SWH

N° de cde		713462110	713462120	713462130
N° orig.		TH4610D	TH4615D	TH4620D
Tension	V	3x400	3x400	3x400
Puissance	kW	5,5	5,5	5,5
Puissance moteur de la pompe de refroidissement	W	100	100	100
Hauteur de pointes	mm	230	230	230
Entrepointes	mm	1000	1500	2000
Diamètre maximum usinable	mm	465	465	465
Diamètre maximum au-dessus du chariot	mm	270	270	270
Diamètre maximum sous le banc rompu	mm	690	690	690
Longueur du banc rompu	mm	240	240	240
Largeur du banc	mm	300	300	300
Nombre de vitesses		12	12	12
Vitesse de la broche	min-1	25-2000	25-2000	25-2000
Cône morse de broche	CM	6	6	6
Nez de broche Camlock DIN55029		D1-6"	D1-6"	D1-6"
Alésage de broche	mm	58	58	58
Avances longitudinales	mm/T	0,031-1,7 (42)	0,031-1,7	0,031-1,7 (42)
Avances transversales	mm/Rév.	0,014-0,784	0,014-0,784	0,014-0,784 (42)
Filetage métrique	M	0,1-14 (41)	0,1-14	0,1-14 (41)
Filetage en pouce	Gg/1"	1122 (41)	1122	1122 (41)
Pas trapézoïdaux	D.P.	4-112 (50)	4-112	4-112 (50)
Pas module	M.P.	0,1-7 (34)	0,1-7	0,1-7 (54)
Course du petit chariot	mm	125	125	125
Course du chariot transversal	mm	285	285	285
Capacité maximale de la tourelle	mm	25x25	25x25	25x25
Cône contre-pointe	CM	4	4	4
Course contre-pointe	mm	130	130	130
Poids	kg	1720,00	1977,00	2400,00
Dimensions (L x l x h)	mm	2200x1245x1568	2750x1245x1568	3250x1245x1568
Prix	€	16.890,00	18.120,00	19.240,00

TOUR COMPLET AVEC VIS-MÈRE ET BARRE CHARIOTAGE AVEC SIEMENS CONVERTISSEUR ET INDICATEUR DE POSITION DIGITAL DPA21 SUR 3 AXES.

Avantages :

- Avec **réglage électronique de la vitesse variable** 2 plages 30-550/ 160-3000 min-1
- Châssis en fonte supérieure
- Moteur puissant sans entretien, **5,5 kW**
- Grande alésage de la broche de 52mm; Système de refroidissement avec pompe séparée
- Eclairage incorporé dans la protection du porte-outils
- Avec **affichage digitale DPA21 montée sur 3 axes**
- Une **tourelle à changement rapide SWH5-B**, montée avec 1 porte-outil carré

Convient pour :

- Le planage, le tournage longitudinal et transversal, le tronçonnage, le tournage conique et le filetage
- La maintenance générale et l'industrie, les centres de formation et les écoles, la réparation des machine agricoles

Caractéristiques :

- Raccord de broche Camlock DIN ISO 702:2 N°6
- Banc prismatique en fonte fortement nervuré, trempé par induction et rectifié avec précision
- Nez de broche trempé et avec roulements coniques de qualité classe P5.
- Avec surveillance de la vitesse selon directive de machine, filtre CEM classe 2 pour utilisation en différents domaines
- Précision de rotation du nez de broche garantie supérieure 0,015mm
- Toutes les possibilités de filetage en métrique et inch dans une portée de 0,2 à 14 mm/ tour et de 72 à 2 tours par inch peuvent être coupés sans changement des roues dentés en utilisant les leviers de changement de vitesse
- Engrenages et axes trempés et rectifiés, fonctionnant dans un bain d'huile et avec roulements de précision
- Système de lubrification centrale pour le banc
- Le routage électrique est dans une gaine. Ceci évite des câbles que pendent dans le liquide de refroidissement et permet de bien guider les câbles électriques du chariot. Equipement électrique avec composants Siemens
- Muni de paliers de pression sur le transversal (pour absorber les forces axiales), vis mère dans deux paliers autolubrifiants (graissage inutile)
- Avec **affichage digitale DPA montée sur 3 axes**
 - Clavier à membrane ergonomique, protégé des éclaboussures, fermé et antireflets
 - Sonde fournie pour la détection des vitesses de broche; Très grande précision de travail
 - Réduction significative du temps de production; Réduction de taux d'erreurs
 - Affichage : X,Y/Z0, axe Z avec 8 chiffres LED (premier signe du numéro)
- Avec **convertisseur de fréquence Sinamics G120D**
 - Fonctions intégrées, CEM Classe 2 suivant EN 61800-3; Intégration de sécurité, jusque 20% d'économie d'énergie; Résistance de freinage inutile, connecteur conséquent normalisé; Construction robuste au design plat (IP65); Couple de retour diminuant les pertes réseau; Conversion directe, freinage plus rapide; Affichage simple/rapide du diagnostic par LEDs; Fonctions de sécurité étendues STO et SLS: STO – Temps d'arrêt de sécurité selon EN 61800-5; SLS – Vitesse limitée selon EN 61800-5

Livré de série avec :

- Douille de réduction CM6-CM4, 2 pointes fixes CM4, lunette fixe, lunette à suivre, kit de pignons et clés de service
- Manuel d'utilisation en français, indications signalétiques, marquage CE, certificat de conformité selon la directive Machine 2006/42/CE, et directive CEM 2014/30/CE

Conseil : livré sans mandrins. N'oubliez pas de les commander. Installation, mise en service et formation par techniciens qualifiés sur demande.



Tour TH4210V Mandrin optionnel



N° de cde		713462060
N° orig.		TH4210V 400V
Tension	V	3x400
Puissance	kW	4,5
Puissance moteur de la pompe de refroidissement	W	100
Hauteur de pointes	mm	210
Entrepontes	mm	1000
Diamètre maximum usinable	mm	420
Diamètre maximum au-dessus du chariot	mm	250
Diamètre maximum sous le banc rompu	mm	590
Longueur du banc rompu	mm	260
Largeur du banc	mm	250
Nombre de vitesses		Variable (2 niveaux)
Vitesse de la broche	min-1	30-550 / 160-3000
Cône morse de broche	CM	6
Nez de broche Camlock DIN55029		D1-6"
Alésage de broche	mm	52
Avances longitudinales	mm/T	0,05-1,7 (17)
Avances transversales	mm/Rév.	0,025-0,85
Filetage métrique	M	0,2-14
Filetage en pouce	Gg/1"	722
Pas trapézoïdaux	D.P.	8-44
Pas module	M.P.	0,3-3,5
Course du petit chariot	mm	140
Course du chariot transversal	mm	230
Capacité maximale de la tourelle	mm	25x25
Cône contre-pointe	CM	4
Course contre-pointe	mm	120
Poids	kg	1160,00
Dimensions (L x l x h)	mm	2025x915x1615
Prix	€	18.690,00

TOUR COMPLET AVEC VIS-MÈRE ET BARRE DE CHARIOTAGE, AVEC CONVERTISSEUR SIEMENS, MOTEUR VARIO ET INDICATEUR DE POSITION DIGITAL DPA21 SUR LES 3 AXES.

Capacités:

- Hauteur des pointes: 230 mm;
- Entre-pointes: 1500 mm
- Alésage de la broche: 80 mm

Avantages:

- Avec **réglage électronique 2 plages de la vitesse de broche** 30 – 400 / 160 – 2000 min⁻¹
- Socle d'une seule pièce en fonte Meehanite coulée
- Moteur puissant sans entretien, **7,5kW**
- Avec un **grand alésage de la broche de 80 mm**
- Système de refroidissement fermé avec pompe séparée
- Éclairage machine incorporé dans la protection de la porte-outils
- Avec **affichage digital DPA21 monté sur 3 axes**
- Une tourelle à changement rapide SWH5 – B, montée avec 1 porte-outil carré

Convient pour:

- Le planage, le tournage longitudinal et transversal, le tronçonnage, le tournage conique et le filetage
- Les écoles et centres de formation, la maintenance et l'industrie en général

Caractéristiques :

- Raccord de broche Camlock DIN ISO 702:2 N° 8
- Banc prismatique en fonte grise fortement nervuré, trempé par induction et rectifié avec précision
- Nez de broche trempé et avec roulements coniques de qualité classe P5
- Précision de rotation du nez de broche garantie supérieure à 0,015 mm
- Toutes les possibilités de filetages métriques et pouce dans une plage de 0,1 à 14 M et de 1/12 à 2 filets par pouce, pouvant être réalisés sans changer les engrenages, grâce aux manettes de commande
- Engrenages et axes trempés et rectifiés, fonctionnant dans un bain d'huile et avec roulements de précision
- Fonctionnement droite/gauche au moyen d'un levier au chariot
- Le routage électrique est dans une gaine. Ceci évite des câbles qui pendent dans le liquide de refroidissement et permet de bien guider les câbles électriques du chariot
- Palier de pression sur le chariot transversal (pour absorber les forces axiales)
- Vis-mère dans deux paliers autolubrifiants (graissage inutile)
- La contre-pointe peut être déplacée de +/- 15 mm pour le tournage conique. Serrage rapide de la contre-pointe
- Avec **affichage digital DPA21 par 3 règles de verre:**
 - Clavier à membrane convivial, protégé contre les projections d'eau, fermé et sans brillance
 - Capteur inclus pour la détection des vitesses de broche
 - Réduction significative du temps de réglage
 - Plus grande précision de travail
 - Marge d'erreur réduite
 - Affichage X, Y et Z0 avec 8 chiffres de LED (premiers chiffres)
- Avec **convertisseur de fréquence Sinamics G120D :**
 - Fonctions intégrées, CEM classe C2 suivant EN 61800-3; Intégration de la sécurité, jusque 20% d'économie d'énergie; Connecteur conséquent normalisé, construction robuste au design plat (IP65); Couple de retour diminuant les pertes réseau; Conversion directe, freinage plus rapide; Affichage simple/rapide du diagnostic par LEDs; Fonctions de sécurités étendues STO et SLS: STO – Temps d'arrêt de sécurité selon EN61800-5, SLS – Vitesse limitée selon EN61800-5

Livré de série avec:

- Douille de réduction CM7 – CM4, 2 pointes fixes CM4, lunette fixe et à suivre, clés de service
- Manuel d'utilisation en français, indications signalétiques, marquage CE, certificat de conformité selon la directive Machine 2006/42/CE et directive CEM 2014/30/CE.

Conseil: Livré **sans mandrins**, n'oubliez pas de les commander. Installation, mise en service et écolage par techniciens qualifiés sur demande



Tour TH4615V Mandrin optionnel



Adaptateur 24V DC

Siemens Vario

SWH

N° de cde		713462125
N° orig.		TH4615V
Tension	V	3x400
Puissance	kW	7,5
Puissance moteur de la pompe de refroidissement	W	100
Hauteur de pointes	mm	230
Entrepointes	mm	1500
Diamètre maximum usinable	mm	465
Diamètre maximum au-dessus du chariot	mm	270
Diamètre maximum sous le banc rompu	mm	690
Longueur du banc rompu	mm	240
Largeur du banc	mm	300
Nombre de vitesses		variable (2 niveaux)
Vitesse de la broche	min-1	30-400 / 160-2000
Cône morse de broche	CM	7
Nez de broche Camlock DIN55029		D1-8"
Alésage de broche	mm	80
Avances longitudinales	mm/T	0,031-1,7
Avances transversales	mm/Rév.	0,014-0,784
Filetage métrique	M	0,1-14
Filetage en pouce	Gg/1"	1122
Pas trapézoïdaux	D.P.	4-112
Pas module	M.P.	0,1-7
Course du petit chariot	mm	128
Course du chariot transversal	mm	285
Capacité maximale de la tourelle	mm	25x25
Cône contre-pointe	CM	4
Course contre-pointe	mm	130
Poids	kg	1980,00
Dimensions (L x l x h)	mm	2750x1245x1568
Prix	€	25.430,00

TOUR COMPLET AVEC VIS-MÈRE ET BARRE DE CHARIOTAGE, ET INDICATEUR DE POSITION DIGITAL DPA21 SUR LES 3 AXES.

Capacités:

- Hauteur des pointes: 280 mm
- Entre-pointes: 1500 ou 2000 ou 3000 mm
- Alésage de la broche: 80 mm

Avantages:

- Avec un **socle d'une seule pièce en fonte Meehanite coulée**
- Moteur puissant sans entretien, **7,5kW**
- Avec un **grand alésage de la broche 80 mm**
- Système de refroidissement fermé avec pompe séparée
- Banc rompu amovible pour le tournage de diamètres plus grands
- Éclairage machine incorporé dans la protection du porte-outils
- Avec **affichage digital DPA21 monté sur 3 axes**
- Tournelle à changement rapide SWH7 – C, montée avec 1 porte-outil carré

Convient pour:

- Le planage, le tournage longitudinal et transversal, le tronçonnage, le tournage conique et le filetage
- Les écoles et centres de formation, la maintenance en général

Caractéristiques:

- Banc prismatique en fonte grise fortement nervuré, trempé par induction et rectifié avec précision
- Nez de broche trempé et avec roulements coniques de qualité classe P5
- Précision de rotation du nez de broche garantie supérieure à 0,015 mm
- Toutes les possibilités de filetages métriques et pouce dans une plage de 0,2 à 14 M et de 1/12 à 2 filets par pouce, pouvant être réalisés sans changer les engrenages, grâce aux manettes de commande
- Engrenages et axes trempés et rectifiés, fonctionnant dans un bain d'huile et avec roulements de précision
- Fonctionnement droite/gauche au moyen d'un levier au chariot
- Le routage électrique est dans une gaine. Ceci évite des câbles qui pendent dans le liquide de refroidissement et permet de bien guider les câbles électriques du chariot
- Palier de pression sur le chariot transversal (pour absorber les forces axiales)
- Vis-mère dans deux paliers autolubrifiants (graissage inutile)
- La contre-pointe peut être déplacée de +/- 15 mm pour le tournage conique. Serrage rapide de la contre-pointe
- Affichage digital DPA21 par 3 règles de verre:
 - Clavier à membrane convivial, protégé contre les projections d'eau, fermé et sans brillance
 - Capteur inclus pour la détection des vitesses de broche
 - Réduction significative du temps de réglage
 - Plus grande précision de travail
 - Marge d'erreur réduite
 - Affichage X, Y et Z avec 8 chiffres de LED (premiers chiffres)

Sécurité:

- Bouton d'arrêt d'urgence, boutons marche et arrêt séparés
- Tension à vide; commandes en basse tension
- Microrupteurs sur le couvercle d'engrenages et dans la protection du mandrin
- Carter anti-éclats et bac à copeaux, grande protection du porte-outils avec éclairage incorporé
- Protection de la vis-mère; pédale de frein mécanique

Livré de série avec:

- Douille de réduction CM7 – CM5, 2 pointes fixes CM5, lunette fixe et à suivre, clés de service
- Manuel d'utilisation en français, indications signalétiques, marquage CE, certificat de conformité selon la directive Machine 2006/42/CE et directive CEM 2014/30/CE.

Conseil: Livré sans mandrins, n'oubliez pas de les commander. Installation, mise en service et écolage par techniciens qualifiés sur demande



Tour TH5615D Mandrin optionnel



N° de cde		713462160	713462170	713462180
N° orig.		TH5615D	TH5620D	TH5630D
Tension	V	3x400	3x400	3x400
Puissance	kW	7,5	7,5	7,5
Puissance moteur de la pompe de refroidissement	W	100	100	100
Hauteur de pointes	mm	280	280	280
Entrepointes	mm	1500	2000	3000
Diamètre maximum usinable	mm	560	560	560
Diamètre maximum au-dessus du chariot	mm	355	355	355
Diamètre maximum sous le banc rompu	mm	790	790	790
Longueur du banc rompu	mm	270	270	270
Largeur du banc	mm	350	350	350
Nombre de vitesses		12	12	12
Vitesse de la broche	min-1	25-1600	25-1600	25-1600
Cône morse de broche	CM	7	7	7
Nez de broche Camlock DIN55029		D1-8"	D1-8"	D1-8"
Alésage de broche	mm	80	80	80
Avances longitudinales	mm/T	0,059-1,646 (35)	0,059-1,646 (35)	0,059-1,646 (35)
Avances transversales	mm/Rév.	0,020-0,573 (35)	0,020-0,573 (35)	0,020-0,573 (35)
Filetage métrique	M	0,2-14 (47)	0,2-14 (47)	0,2-14 (47)
Filetage en pouce	Gg/1"	1122 (60)	1122 (60)	1122 (60)
Pas trapézoïdaux	D.P.	4-112 (50)	4-112 (50)	4-112 (50)
Pas module	M.P.	0,1-7 (34)	0,1-7 (34)	0,1-7 (34)
Course du petit chariot	mm	130	130	130
Course du chariot transversal	mm	316	316	316
Capacité maximale de la tournelle	mm	32x32	32x32	32x32
Cône contre-pointe	CM	5	5	5
Course contre-pointe	mm	180	180	180
Poids	kg	2302,00	2720,00	3000,00
Dimensions (L x l x h)	mm	2840x1150x1460	3340x1150x1460	4340x1150x1460
Prix	€	20.380,00	22.650,00	25.940,00

TOUR COMPLET AVEC VIS-MÈRE ET BARRE DE CHARIOTAGE, AVEC CONVERTISSEUR SIEMENS, MOTEUR VARIO ET INDICATEUR DE POSITION DIGITAL DPA21 SUR LES 3 AXES.

Capacités:

- Hauteur des pointes: 280 mm;
- Entre-pointes: 2000 mm
- Alésage de la broche: 105 mm

Avantages:

- Avec **réglage électronique 2 plages de la vitesse de broche** 25 – 200 / 200 – 1600 min-1
- Socle d'une seule pièce en fonte Meehanite coulée
- Moteur puissant sans entretien, **7,5 kW**
- Avec un **grand alésage de la broche de 105 mm**
- Système de refroidissement fermé avec pompe séparée
- Éclairage machine incorporé dans la protection de la porte-outils
- Avec **affichage digital DPA21 monté sur 3 axes**
- Tourelle à changement rapide SWH7 – C, montée avec 1 porte-outil carré

Convient pour:

- Le planage, le tournage longitudinal et transversal, le tronçonnage, le tournage conique et le filetage
- Les écoles et centres de formation, la maintenance et l'industrie en général

Caractéristiques:

- Raccord de broche Camlock DIN ISO 702:2 N° 8
- Banc prismatique en fonte grise fortement nervuré, trempé par induction et rectifié avec précision
- Nez de broche trempé et avec roulements coniques de qualité classe P5
- Précision de rotation du nez de broche garantie supérieure à 0,015 mm
- Toutes les possibilités de filetages métriques et pouce dans une plage de 0,2 à 14 M et de 1/12 à 2 filets par pouce, pouvant être réalisés sans changer les engrenages, grâce aux manettes de commande
- Engrenages et axes trempés et rectifiés, fonctionnant dans un bain d'huile et avec roulements de précision
- Fonctionnement droite/gauche au moyen d'un levier au chariot
- Le routage électrique est dans une gaine. Ceci évite des câbles qui pendent dans le liquide de refroidissement et permet de bien guider les câbles électriques du chariot
- Palier de pression sur le chariot transversal (pour absorber les forces axiales)
- Vis-mère dans deux paliers autolubrifiants (graissage inutile)
- La contre-pointe peut être déplacée de +/- 15 mm pour le tournage conique. Serrage rapide de la contre-pointe
- Avec **affichage digital DPA21 par 3 règles de verre:**
 - Clavier à membrane convivial, protégé contre les projections d'eau, fermé et sans brillance
 - Capteur inclus pour la détection des vitesses de broche
 - Réduction significative du temps de réglage
 - Plus grande précision de travail
 - Marge d'erreur réduite
 - Affichage X, Y et Z avec 8 chiffres de LED (premiers chiffres)
- Avec **convertisseur de fréquence Sinamics G120D :**
 - Fonctions intégrées, CEM classe C2 suivant EN 61800-3; Intégration de la sécurité, jusque 20% d'économie d'énergie; Connecteur conséquent normalisé, construction robuste au design plat (IP65); Couple de retour diminuant les pertes réseau; Conversion directe, freinage plus rapide; Affichage simple/rapide du diagnostic par LEDs; Fonctions de sécurités étendues STO et SLS: STO – Temps d'arrêt de sécurité selon EN61800-5, LSL – Vitesse limitée selon EN61800-5

Livré de série avec:

- Douille de réduction CM7 – CM5, 2 pointes fixes CM5, lunette fixe et à suivre, clés de service
- Manuel d'utilisation en français, indications signalétiques, marquage CE, certificat de conformité selon la directive Machine 2006/42/CE et directive CEM 2014/30/CE

Conseil: Livré **sans mandrins**, n'oubliez pas de les commander. Installation, mise en service et écolage par techniciens qualifiés sur demande



Tour TH5620V Mandrin optionnel

INFO

Adaptateur 24V DC

Siemens Vario

SWH

N° de cde		713462175
N° orig.		TH5620V
Tension	V	3x400
Puissance	kW	7,5
Hauteur de pointes	mm	280
Entrepontes	mm	2000
Diamètre maximum usinable	mm	560
Diamètre maximum au-dessus du chariot	mm	355
Diamètre maximum sous le banc rompu	mm	785
Longueur du banc rompu	mm	150
Largeur du banc	mm	350
Nombre de vitesses		variable (2 niveaux)
Vitesse de la broche	min-1	25-1600
Nez de broche Camlock DIN55029		8
Alésage de broche	mm	105
Avances longitudinales	mm/T	0,059 - 1,646
Avances transversales	mm/Rév.	0,020 - 0,573
Filetage métrique	M	0,2 - 14
Filetage en pouce	Gg/1"	112 - 2
Pas trapézoïdaux	D.P.	112 - 4
Pas module	M.P.	0,1 - 7
Course du petit chariot	mm	130
Course du chariot transversal	mm	310
Capacité maximale de la tourelle	mm	25 x 25
Cône contre-pointe	CM	5
Course contre-pointe	mm	180
Poids	kg	2720,00
Dimensions (L x l x h)	mm	3340x1150x1460
Prix	€	31.340,00

Consultez les informations actualisées sur notre catalogue en ligne www.vynckier.biz | 141

01 MACHINES

02 AUTO

03 WORKSHOP

04 EQUIPMENT

05 TOOLS

TOUR ROBUSTE DOTÉ D'UN ÉQUIPEMENT TRÈS COMPLET, AVEC GRANDE ALÉSAGE DE LA BROCHE Ø 105MM.

Capacités:

- Hauteur des pointes : 330 mm
- Entre-pointes : 2000 ou 3000 mm
- Alésage de la broche : 105 mm

Avantages:

- Avec un **socle d'une seule pièce en fonte Meehanite coulée**
- Moteur puissant sans entretien, **9 kW**
- Avec un **grand alésage de la broche 105 mm**
- Avance automatique longitudinale rapide avec moteur de 550W
- Système de refroidissement fermé avec pompe séparée
- Avec **affichage digital DPA21 monté sur 3 axes**
- Tourelle à changement rapide SWH9 - D, montée avec 1 porte-outil carré

Convient pour:

- Le planage, le tournage longitudinal et transversal, le tronçonnage, le tournage conique et le filetage
- Les écoles et centres de formation, la maintenance en général

Caractéristiques:

- Charge utile entrepointes est 1,4 tonnes (2 m) et 2 tonnes (3 m)
- Banc prismatique en fonte grise fortement nervuré, trempé par induction et rectifié avec précision
- Nez de broche trempé et avec roulements coniques de qualité classe P5
- Précision de rotation du nez de broche garantie supérieure à 0,015 mm
- Toutes les possibilités de filetages métriques et pouce dans une plage de 0,45 à 120 M et de 112 à 2 filets par pouce, pouvant être réalisés sans changer les engrenages, grâce aux manettes de commande
- Engrenages et axes trempés et rectifiés, fonctionnant dans un bain d'huile et avec roulements de précision
- Fonctionnement droite/gauche au moyen d'un levier au chariot
- Le routage électrique est dans une gaine. Ceci évite des câble qui pendent dans le liquide de refroidissement et permet de bien guider les câbles électriques du chariot
- Palier de pression sur le chariot transversal (pour absorber les forces axiales)
- Vis-mère dans deux paliers autolubrifiants (graissage inutile)
- La contre-pointe peut être déplacée de +/- 13 mm pour le tournage conique. Serrage rapide de la contre-pointe
- Affichage digital DPA21 par 3 règles de verre:
 - Clavier à membrane convivial, protégé contre les projections d'eau, fermé et sans brillance
 - Capteur inclus pour la détection des vitesses de broche
 - Réduction significative du temps de réglage
 - Plus grande précision de travail
 - Marge d'erreur réduite
 - Affichage X, Y et Z avec 8 chiffres de LED (premiers chiffres)

Sécurité:

- Bouton d'arrêt d'urgence, boutons marche et arrêt séparés
- Tension à vide; commandes en basse tension
- Microrupteurs sur le couvercle d'engrenages et dans la protection du mandrin
- Carter anti-éclats et bac à copeaux; grande protection de la porte-outils et de la vis-mère
- Pédale de frein mécanique

Livré de série avec:

- Douille de réduction CM7 - CM5, 2 pointes fixes CM5, lunette à fixe 150 mm lunette à suivre 130 mm, clés de service
- Manuel d'utilisation en français, indications signalétiques, marquage CE, certificat de conformité selon la directive Machine 2006/42/CE et directive CEM 2014/30/CE

Conseil: N'oubliez pas de commander vos mandrins avec le tour. Installation, mise en service et écolage par techniciens qualifiés sur demande



Tour TH6620D



Adaptateur 24V DC

SWH

N° de cde		713462210	713462220
N° orig.		TH6620D	TH6630D
Tension	V	3x400	3x400
Puissance	kW	9	9
Puissance moteur de la pompe de refroidissement	W	150	150
Hauteur de pointes	mm	330	330
Entrepointes	mm	2050	3050
Diamètre maximum usinable	mm	660	660
Diamètre maximum au-dessus du chariot	mm	440	440
Diamètre maximum sous le banc rompu	mm	900	900
Longueur du banc rompu	mm	250	250
Largeur du banc	mm	400	400
Nombre de vitesses		16	16
Vitesse de la broche	min-1	25-1600	25-1600
Nez de broche Camlock DIN55029		D1-8"	D1-8"
Alésage de broche	mm	105	105
Avances longitudinales	mm/T	0,044 - 1,48 (25)	0,044 - 1,48 (25)
Avances transversales	mm/Rév.	0,022 - 0,74 (25)	0,022 - 0,74 (25)
Filetage métrique	M	0,45 - 120 (54)	0,45 - 120 (54)
Filetage en pouce	Gg/1"	80 - 7/16 (60)	80 - 7/16 (60)
Pas trapézoïdaux	D.P.	7/8 - 160 (42)	7/8 - 160 (42)
Pas module	M.P.	0,25 - 60 (46)	0,25 - 60 (46)
Course du petit chariot	mm	230	230
Course du chariot transversal	mm	368	368
Capacité maximale de la tourelle	mm	25	25
Cône contre-pointe	CM	5	5
Course contre-pointe	mm	235	235
Poids	kg	3345,00	3710,00
Dimensions (L x l x h)	mm	3650x1230x1595	4650x1230x1751
Prix	€	30.140,00	33.880,00

TOUR ROBUSTE DOTÉ D'UN ÉQUIPEMENT TRÈS COMPLET, AVEC GRANDE ALÉSAGE DE LA BROCHE Ø 105MM.

Capacités:

- Hauteur des pointes : 400 mm
- Entre-pointes : 2000 ou 3000 mm
- Alésage de la broche : 105 mm

Avantages:

- Avec un **socle d'une seule pièce en fonte Meehanite coulée**
- Moteur puissant sans entretien, **11 kW**
- Avec un **grand alésage de la broche 105 mm**
- Avance automatique longitudinale rapide avec moteur de 550W
- Système de refroidissement fermé avec pompe séparée
- Avec **affichage digital DPA21 monté sur 3 axes**
- Tourelle à changement rapide SWH9 – D, montée avec 1 porte-outil carré

Convient pour:

- Le planage, le tournage longitudinal et transversal, le tronçonnage, le tournage conique et le filetage
- Les écoles et centres de formation, la maintenance en général

Caractéristiques:

- Charge utile entrepointes est 2 tonnes (3 m)
- Banc prismatique en fonte grise fortement nervuré, trempé par induction et rectifié avec précision
- Nez de broche trempé et avec roulements coniques de qualité classe P5
- Précision de rotation du nez de broche garantie supérieure à 0,015 mm
- Toutes les possibilités de filetages métriques et pouce dans une plage de 0,45 à 120 M et de 1/12 à 2 filets par pouce, pouvant être réalisés sans changer les engrenages, grâce aux manettes de commande
- Engrenages et axes trempés et rectifiés, fonctionnant dans un bain d'huile et avec roulements de précision
- Fonctionnement droite/gauche au moyen d'un levier au chariot
- Le routage électrique est dans une gaine. Ceci évite des câbles qui pendent dans le liquide de refroidissement et permet de bien guider les câbles électriques du chariot
- Palier de pression sur le chariot transversal (pour absorber les forces axiales)
- Vis-mère dans deux paliers autolubrifiants (graissage inutile)
- La contre-pointe peut être déplacée de +/- 13 mm pour le tournage conique. Serrage rapide de la contre-pointe
- Affichage digital DPA21 par 3 règles de verre:
 - Clavier à membrane convivial, protégé contre les projections d'eau, fermé et sans brillance
 - Capteur inclus pour la détection des vitesses de broche
 - Réduction significative du temps de réglage
 - Plus grande précision de travail
 - Marge d'erreur réduite
 - Affichage X, Y et Z avec 8 chiffres de LED (premiers chiffres)

Sécurité:

- Bouton d'arrêt d'urgence, boutons marche et arrêt séparés
- Tension à vide; commandes en basse tension
- Microrupteurs sur le couvercle d'engrenages et dans la protection du mandrin
- Carter anti-éclats et bac à copeaux; grande protection de la porte-outils et de la vis-mère
- Pédale de frein mécanique

Livré de série avec:

- Douille de réduction CM7 – CM5, 2 pointes fixes CM5, lunette à fixe 150 mm, lunette à suivre 130 mm, clés de service
- Manuel d'utilisation en français, indications signalétiques, marquage CE, certificat de conformité selon la directive Machine 2006/42/CE et directive CEM 2014/30/CE

Conseil: N'oubliez pas de commander vos mandrins avec le tour. Installation, mise en service et écolage par techniciens qualifiés sur demande



Tour TH8820D

INFO

SWH

Adaptateur 24V DC

N° de cde		713462230	713462240
N° orig.		TH8020D	TH8030D
Tension	V	3x400	3x400
Puissance	kW	11	11
Puissance moteur de la pompe de refroidissement	W	150	150
Hauteur de pointes	mm	400	400
Entrepointes	mm	2050	3050
Diamètre maximum usinable	mm	800	800
Diamètre maximum au-dessus du chariot	mm	570	570
Diamètre maximum sous le banc rompu	mm	1035	1035
Longueur du banc rompu	mm	250	250
Largeur du banc	mm	400	400
Nombre de vitesses		16	16
Vitesse de la broche	min-1	25-1600	25-1600
Cône morse de broche	CM	7	7
Nez de broche Camlock DIN55029		D1-8"	D1-8"
Alésage de broche	mm	105	105
Avances longitudinales	mm/T	0,044 - 1,48 (25)	0,044 - 1,48 (25)
Avances transversales	mm/Rév.	0,022 - 0,74 (25)	0,022 - 0,74 (25)
Filetage métrique	M	0,45 - 120 (54)	0,45 - 120 (54)
Filetage en pouce	Gg/1"	80 - 7/16 (60)	80 - 7/16 (60)
Pas trapézoïdaux	D.P.	7/8 - 160 (42)	7/8 - 160 (42)
Pas module	M.P.	0,25 - 60 (46)	0,25 - 60 (46)
Course du petit chariot	mm	230	230
Course du chariot transversal	mm	368	368
Capacité maximale de la tourelle	mm	32	25
Cône contre-pointe	CM	5	5
Course contre-pointe	mm	235	235
Poids	kg	3455,00	3820,00
Dimensions (L x l x h)	mm	3740x1230x1595	4707x1230x1595
Prix	€	35.750,00	37.160,00

TOUR À MÉTAUX DE PRÉCISION AVEC LECTURE DIGITALE DP700 SUR 3 AXES.

Capacités:

- Hauteur des pointes: 220 mm;
- Entre-pointes: 1280 mm
- Alésage de broche: 52 mm

Avantages:

- Châssis et banc de la machine en fonte spéciale fortement nervurée
- Moteur sans entretien extrêmement **puissant de 5,5 kW**
- Frein électronique sur la broche principale
- Lecture digitale DP700 sur 3 axes
- Tourelle à changement rapide SWH5-B

Convient pour:

- Industrie, services de maintenance, maritime

Caractéristiques:

- Grande stabilité du logement de la broche grâce à la fonte 25 GG fortement nervurée
- Broche transversale trempée et rectifiée assurant une grande précision
- Grâce à une forte diminution des copeaux pendant les opérations de grattage, les surfaces les plus fines peuvent être obtenues ainsi que des tolérances très réduites
- Nombreuses possibilités de filetage et de chariotage sans changer les pignons
- Glissières du banc prismatique trempées et rectifiées
- Base en fonte de haute qualité en une seule pièce
- Broche principale fonctionnant parfaitement sur des roulements à billes de précision
- Avec **commandes électriques centralisées:**
 - Bouton poussoir pour désactivation du pas
 - Entraînement de la broche d'alimentation
 - Éclairage de machine
 - Pompe de refroidissement d'activation
- Le routage électrique est dans une gaine. Ceci évite des câble qui pendent dans le liquide de refroidissement et permet de bien guider les câbles électriques du chariot
- Pompe de refroidissement externe avec filtre à copeaux avec réservoir en acier, selon les normes, pour un nettoyage facile
- Raccord de broche Camlock DIN ISO 702:2 N° 6
- Finition haute et précise
- Les engrenages et les arbres sont trempés et rectifiés, fonctionnant dans un bain d'huile avec des roulements de précision
- Système de lubrification central pour le banc.
- Éclairage LED selon la longueur du carter
- Avec **lecture digitale DP700**, unités de codage IP67, la précision de la hauteur peut être utilisée dans les conditions les plus difficiles

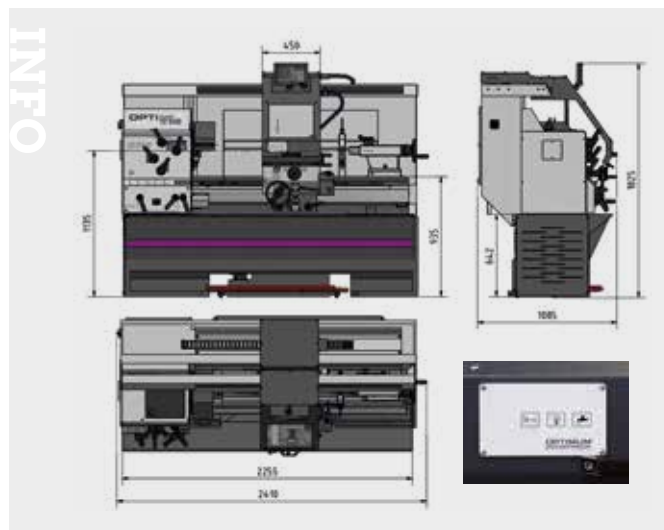
Sécurité:

- Arrêt d'urgence, protection moteur et interrupteur principal verrouillables séparés
- Carter anti-éclats de grande dimension avec protection glissante de la porte-outils
- Protection **métallique de vis-mère et barre d'avance**
- Frein à pied
- Frein électronique sur la broche principale
- Déconnexion électronique de l'alimentation de l'axe Z
- Protection de mandrin avec microrupteur
- Volants et interrupteurs de direction testés selon EN23125
- Leviers de vitesse testés selon le cycle de vie EN ISO 13849
- Tension à vide; boutons de commande basse tension 24V
- Panneau arrière facile à retirer à des fins d'entretien

Livré de série avec:

- Mandrin 3 mors, montage direct ø 200 mm, Camlock 6; Tourelle à changement rapide SWH5-B; Douille de réduction CM6 à CM3; 1 point fixe long CM5; 1 point fixe court CM3; Clés de service
- Rempli d'huile pour engrenages de haute qualité
- Manuel français, inscriptions, marquage CE et certificat CE selon la directive machine 2006/42/CE et la directive CEM 2014/30/CE

Conseil: lunette fixe et à suivre ne sont pas comprises. Installation, mise en service et formation par des techniciens qualifiés sur demande



N° de cde		713432420
N° orig.		TX4414 400V
Tension	V	3x400
Puissance	kW	5,5
Puissance moteur de la pompe de refroidissement	W	100
Hauteur de pointes	mm	220
Entrepointes	mm	1280
Diamètre maximum usinable	mm	440
Diamètre maximum au-dessus du chariot	mm	250
Largeur du banc	mm	300
Nombre de vitesses		12
Vitesse de la broche	min-1	40-2200
Cône morse de broche	CM	6
Nez de broche Camlock DIN55029		D1-6"
Alésage de broche	mm	52
Avances longitudinales	mm/T	0,05-0,752 (44)
Avances transversales	mm/Rév.	0,02-0,376 (44)
Filetage métrique	M	0,5-7,5 (44)
Filetage en pouce	Gg/1"	60-4 (44)
Pas trapézoïdaux	D.P.	120-8 (44)
Pas module	M.P.	0,25-3,75 (44)
Course du petit chariot	mm	153
Course du chariot transversal	mm	290
Capacité maximale de la tourelle	mm	25x25
Cône contre-pointe	CM	4 (ø 58)
Course contre-pointe	mm	180
Poids	kg	1630,00
Dimensions (L x l x h)	mm	2300x1100x1750
Prix	€	19.240,00

TOUR À MÉTAUX DE PRÉCISION AVEC LECTURE DIGITALE DP700 SUR 3 AXES.

Avantages:

- Châssis et banc de la machine en fonte spéciale fortement nervurée
- Moteur sans entretien extrêmement puissant de 5,5 ou 7,5 kW
- Grand passage de 80 ou 105 mm
- Frein électronique sur la broche principale
- Lecture digitale DP700 sur 3 axes
- Tourelle à changement rapide SWH7-C avec 1 porte-outils carré

Convient pour:

- Industrie, services de maintenance, maritime

Caractéristiques:

- Grande stabilité du logement de la broche grâce à la fonte 25 GG fortement nervurée
- Broche transversale trempée et rectifiée assurant une grande précision
- Grâce à une forte diminution des copeaux pendant les opérations de grattage, les surfaces les plus fines peuvent être obtenues ainsi que des tolérances très réduites
- Nombreuses possibilités de filetage et de chariotage sans changer les pignons
- Glissières du banc prismatique trempées et rectifiées
- Base en fonte de haute qualité en une seule pièce
- Broche principale fonctionnant parfaitement sur des roulements à billes de précision
- Avec commandes électriques centralisées:
 - Bouton poussoir pour désactivation du pas
 - Entraînement de la broche d'alimentation
 - Déplacement rapide sur les axes X et Z
 - Éclairage de machine
 - Pompe de refroidissement d'activation
- Le routage électrique est dans une gaine. Ceci évite des câbles qui pendent dans le liquide de refroidissement et permet de bien guider les câbles électriques du chariot
- Pompe de refroidissement externe avec filtre à copeaux avec réservoir en acier, selon les normes, pour un nettoyage facile
- Raccord de broche Camlock DIN ISO 702-2 N° 8
- Finition haute et précise
- Les engrenages et les arbres sont trempés et rectifiés, fonctionnant dans un bain d'huile avec des roulements de précision
- Système de lubrification central pour le banc.
- Éclairage LED selon la longueur du carter
- Avec lecture digitale DP700, unités de codage IP67, la précision de la hauteur peut être utilisée dans les conditions les plus difficiles

Sécurité:

- Arrêt d'urgence, protection moteur et interrupteur principal verrouillables séparés
- Carter anti-éclats de grande dimension avec protection glissante de la porte-outils
- Protection métallique de vis-mère et barre d'avance
- Frein à pied
- Frein électronique sur la broche principale
- Déconnexion électronique de l'alimentation de l'axe Z
- Protection de mandrin avec microrupteur
- Volants et interrupteurs de direction testés selon EN23125
- Leviers de vitesse testés selon le cycle de vie EN ISO 13849
- Tension à vide; boutons de commande basse tension 24V
- Panneau arrière facile à retirer à des fins d'entretien

Livré de série avec:

- Mandrin 3 mors, montage direct ø 315 mm, Camlock 8; Douille de réduction ø 113 à CM5; 1 point fixe long CM5; 1 point fixe court CM5; Clés de service; Rempli d'huile pour engrenages de haute qualité
- Manuel français, inscriptions, marquage CE et certificat CE selon la directive machine 2006/42/CE et la directive CEM 2014/30/CE

Conseil: lunette fixe et à suivre ne sont pas comprises. Installation, mise en service et formation par des techniciens qualifiés sur demande



INFO

Comment choisir le bon tour à métaux?

Surfez sur
www.vynckier.biz/tours

<https://www.vynckier.biz/tours>

Les différents tours à métaux

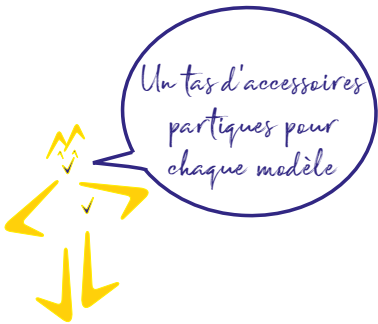
- Comment choisir un tour à métaux?
- L'entraînement de la broche
- Les types de filetage
- Choisissez votre tour à métaux

Les différents tours à métaux:

- Tour conventionnel: Tour à commandes manuelles. Ces tours ont souvent été utilisés pour les applications productives pendant des décennies passées. Ils sont encore très commodes comme tour d'atelier.
- Tour à broches: Les tours sont commandés par ordinateur, mais peuvent aussi manuellement contrôler les commandes. Le programmeur et le tour à broches a un avantage par rapport à un tour CNC.
- Tour CNC: Les tours avec une commande CNC sont complètement contrôlés par ordinateur. Nous recommandons une formation spécifique aux CNC.



N° de cde		713432440	713432460
N° orig.		TX5216 400V	TX6222 400V
Tension	V	3x400	3x400
Puissance	kW	5,5	7,5
Puissance moteur de la pompe de refroidissement	W	100	100
Hauteur de pointes	mm	260	310
Entrepoinces	mm	1600	2220
Diamètre maximum usinable	mm	520	620
Diamètre maximum au-dessus du chariot	mm	324	424
Largeur du banc	mm	280	350
Nombre de vitesses		12	12
Vitesse de la broche	min-1	30-1500	40-1650
Nez de broche Camlock DIN55029		D1-8"	D1-8"
Alésage de broche	mm	80	105
Avances longitudinales	mm/T	0,05-1,5 (55)	0,05-1,5 (55)
Avances transversales	mm/Rév.	0,025-0,75 (55)	0,025-0,75 (55)
Filetage métrique	M	0,5-15 (55)	0,5-15 (55)
Filetage en pouce	Gg/1"	60-2 (55)	60-2 (55)
Pas trapézoïdaux	D.P.	7/8-160 (42)	7/8-160 (42)
Pas module	M.P.	0,25-7,5 (55)	0,25-7,5 (55)
Course du petit chariot	mm	170	170
Course du chariot transversal	mm	350	350
Capacité maximale de la tourelle	mm	25x25	25x25
Cône contre-pointe	CM	5 (ø72)	5
Course contre-pointe	mm	180 (ø72)	180 (ø72)
Poids	kg	2550,00	2800,00
Dimensions (L x l x h)	mm	3000x1195x1860	3600x1195x1860
Prix	€	30.080,00	35.880,00



ACCESSOIRES TOURS

× Recommandé

× Recommandé sous condition

Raccord de broche
Camlock

Cône de broche

	Numéro de commande	N° 4 N° 4 N° 5 N° 5 N° 6 N° 6 N° 8 N° 8 N° 8 N° 8 N° 8 N° 8																		
		CM 1	CM 3	CM 3	CM 3	CM 4	CM 4	CM 5	CM 5	CM 6	CM 6	CM 6	CM 6	CM 6	CM 7	CM 7	Ø 113 mm	Ø 113 mm	Ø 113 mm	Ø 113 mm
Faux-plateau	Ø 170 mm	713440295	×																	
	Ø 240 mm	713441352		×		×														
	Ø 240 mm	713440552			×															
	Ø 265 mm	713441452		×			×													
	Ø 300 mm N° 4	713442976						×												
	Ø 320 mm A2-5	713442979											×							
	Ø 330 mm N° 5	713442978							×	×		×								
	Ø 350 mm N° 6	713442980									×									
	Ø 450 mm N° 8	713442982													×	×	×	×	×	×
Bride de serrage	Ø 160 mm N° 4	713441512						×												
	Ø 200 mm N° 4	713441513						×												
	Ø 200 mm N° 5	713441514							×	×										
	Ø 200 mm N° 6	713444012									×	×	×							
	Ø 250 mm N° 6	713444013									×	×								
	Ø 315 mm N° 8	713444041												×	×	×	×	×	×	×
Bride de serrage	Ø 100 mm zyl.	713440312	×																	
	Ø 125 mm zyl.	713440313		×																
	Ø 125 mm zyl.	713440511			×															
	Ø 125 mm kurz	713441312				×	×													
	Ø 160 mm kurz	713441413					×													
Mandrin porte-pince	ER16	713440281	×																	
	ER25	713440305																		
	ER25	713440505		×	×															
	ER25	713441305				×	×													
	ER32	713441306				×	×													
	ER32	713440506			×															
Mandrin porte-pince	5C - N° 4	713441554					×	×												
	5C - N° 5	713441555							×	×										
	5C - N° 6	713441556									×	×								
	5C - N° 8	713441558											×	×	×	×	×	×	×	×
Pointe tournante	CM 1	713440700	×																	
	CM 2	790007216		×	×	×	×													
	CM 3	790004697					×	×	×	×			×							
	CM 4	790004698								×	×		×	×						
	CM 5	790007214													×	×	×	×	×	×
	CM 2	713440732		×	×		×	×												
Pointe tournante avec pointes interchangeables	CM 3	713440733					×	×	×	×			×							
	CM 4	713440734								×	×		×	×						
	5C	713441509						×	×	×	×		×	×		×				
Set de pinces de serrage	ER 16	713440282	×																	
	ER 25	713441109		×	×	×	×	×												
	ER 32	713441122		×	×	×	×	×												
	SE 1	713381012	×	×	×	×	×	×					×							
Amortisseurs de vibrations	SE 2	713381016						×	×	×	×	×								
	SE 3	713381018												×	×	×	×	×	×	×
	230 V	713351999	×	×	×	×	×	×	×	×	×	×								

		Numéro de commande	TU 1503V	TU 2004V	TU 2304/V	TU 2406/V	TU 2506/V	TU 2807/V	TU 3008/G/V	TH 3309/V	TH 3610	TH 4010/V	TH 4210-4215	TM 4010	TZ 4/ TZ4V	TH 4610-4620	TH 4615V	TH 5615-5630	TH 5620V	TX 5216	TX 6222	TH 6620/6630	TH 8020/8030	
Raccord de broche Camlock			N° 4 N° 4 N° 5 N° 5 N° 6 N° 5 N° 5 N° 6 N° 6 N° 6 N° 6 N° 6 N° 8 N° 8 N° 8 N° 8 N° 8 N° 8 N° 8 N° 8 N° 8																					
Cône de broche		CM 1	CM 3	CM 3	CM 3	CM 4	CM 4	CM 5	CM 5	CM 6	CM 6	CM 6	CM 6	CM 6	CM 6	CM 7	CM 7	CM 7	CM 7	CM 7	CM 7	CM 7	CM 7	
Jeu de mèches CM	CM 2	713051002	x	x	x	x	x																	
	CM 3	713051003						x	x	x	x	x	x	x	x	x	x	x	x				x	x
Lunette fixe		713440211																						
		713440231	x																					
		713440361		x																				
		713440515			x																			
		713441315				x																		
		713441415					x																	
		713441461						x																
Lunette à suivre		713440210	x																					
		713440230		x																				
		713440360			x																			
		713441310				x	x																	
		713441410						x																
Dispositif de pince de serrage	5C	713441506							x	non vario														
	5C	713441507										x	non vario											
	5C	713444006														x	non vario							
Butée de position		713441522							x															
		713441523								x														
		713444022														x	x							
		713444023																x	x					
Porte-burin de décolletage	AFB26	713440653							x	x	x													
	AFB20	713440654										x			x	x		x						
	AFB25	713440655																				x	x	
Système de mesure digital	DRO 5	713383975	x	x	x	x	x	x	x															
	DPA 21	713384020							x	x	x	x	x	x	x	x	x	x	x	x	x	x	x	
	DPA 22	713384022							x	x	x	x	x	x	x	x	x	x	x	x	x	x	x	
	DP 700	713390073							x	x	x	x	x	x	x	x	x	x	x	x	x	x	x	
SWH	SWH AA	790007234	x																					
	SWH 1 - A	790007235		x	x	x	x	x																
	SWH 3 - E	790007236						x	x	x														
	SWH 5 - B	790007237									x		x	x	x					x				
	SWH 7 - C	790007238															x	x			x			
	SWH 9 - D	713384309																				x	x	
Jeu de burins de tournage	HM 8 mm	713441662	x	x	x	x	x	x	x															
	HM 10 mm	713441664		x	x	x	x	x	x															
	HM 12 mm	713441666			x	x	x	x	x															
	HM 12 mm	713441212			x	x	x	x	x															
	HM 16 mm	713441668							x	x	x													
	HM 16 mm	713441216							x	x	x													
	HM 16 mm	713441610							x	x	x													
	HM 20 mm	713441670										x		x	x	x	x			x				
	HM 20 mm	713441617										x		x	x	x	x	x						
	HM 25 mm	713441672																				x	x	x
	HM 25 mm	713441623																				x	x	x
HM 32 mm	713441674																					x	x	
Jeu de burins brasés	HM 8 mm	713441008	x	x	x	x	x	x	x	x	x	x	x	x	x	x	x	x	x	x	x	x	x	
	HM 10 mm	713441108		x	x	x	x	x	x	x	x	x	x	x	x	x	x	x	x	x	x	x	x	
	HM 12 mm	713441508			x	x	x	x	x	x	x	x	x	x	x	x	x	x	x	x	x	x	x	
	HM 16 mm	713441808							x	x	x	x	x	x	x	x	x	x	x	x	x	x	x	
Jeu de burins intérieurs	10 mm	713441640	x	x	x	x	x	x	x	x	x	x	x	x	x	x	x	x	x	x	x	x	x	
	12 mm	713441641		x	x	x	x	x	x	x	x	x	x	x	x	x	x	x	x	x	x	x	x	

01 MACHINES

02 AUTO

03 WORKSHOP

04 EQUIPMENT

05 TOOLS

TOURS HAUT DE GAMME

Pour d'excellents résultats

MW TECH 

Les tours MW Tech sont synonymes de précision et d'efficacité. L'excellente qualité de production et la conception fonctionnelle sont typiques de ces machines. Toutes les machines répondent aux normes les plus élevées de qualité et de productivité.

Avantages

- Indicateur de position digital
- Socle en fonte
- Grand passage
- Réglage électronique des vitesses de broche
- Onduleur Siemens
- Frein électromagnétique



TOUR À MÉTAUX ROBUSTE ET DURABLE DE HAUTE QUALITÉ AVEC OU SANS VITESSE VARIABLE PAR ONDULEUR YASKAWA, AVEC DISPOSITIF DE REFRROIDISSEMENT.

Avantages :

- Socle en fonte fortement nervuré de haute qualité
- Modèle V prévu d'un convertisseur de fréquence japonais Yaskawa haute performance pour le contrôle de la vitesse variable
- Broche à 3 points d'appui pour charges lourdes
- Affichage digital Mitutoyo monté sur 2 axes
- Dispositif de refroidissement fermé

Caractéristiques :

- Raccord de broche Camlock DIN 55029 / DIN ISO 702-2 N° 4
- Précision de rotation du nez de broche garantie supérieure à 0,015 mm
- Banc prismatique en fonte grise fortement nervuré, trempé jusque HRC 48-55 et rectifié avec précision
- Nez de broche trempé et monté sur 3 roulements à billes coniques réglables
- Les engrenages et les axes sont trempés et rectifiés et tournent dans un bain d'huile avec des roulements de précision, pour un fonctionnement extrêmement silencieux
- Pignon de sécurité en nylon pour protéger les engrenages en acier d'une grave rupture en cas de surcharge
- La vis-mère est protégée par une goupille de cisaillement en acier au carbone
- Rotation vers la droite/vers la gauche au moyen d'un levier sur le chariot
- Tous les guides sont réglables par lardons
- Équipé d'un palier de pression sur le chariot transversale (pour absorber les forces axiales)
- Volant du chariot monté à gauche (montage à droite possible sur demande)
- Contre-pointe avec serrage rapide pour une meilleure fixation
- Affichage digital Mitutoyo avec 2 règles de verre

Sécurité :

- Bouton d'arrêt d'urgence, boutons marche et arrêt séparés
- Tension à vide, boutons de commande basse tension 24V
- Microrupteurs dans la boîte de vitesse et la protection du mandrin
- Écran anti-éclaboussures et bac à copeaux, grande protection de burin avec éclairage LED
- Protection de la vis-mère et de la barre de chariotage, vis-mère avec goupille de cisaillement
- Protection de la main sur le volant du chariot longitudinal
- Volants rabattables sur les chariots longitudinal et transversal
- Frein électromagnétique; Pédale de frein d'urgence

Livré de série avec :

- Douille de réduction CM5 - CM3; 1 pointe fixe CM3, 1 pointe fixe avec pointe en carbure CM3; Lunette fixe, Porte-outil à changement rapide de type E avec 3 porte-outils carrés; Cloche de filetage; Jeu de pignons interchangeables; Clés de service; Manuel d'utilisation en français, indications signalétiques, marquage CE et certificat CE selon la directive Machine 2006/42/CE et la directive CEM 2014/30/CE

Conseil : Livré sans lunette à suivre et sans mandrins, n'oubliez pas de les commander en même temps que votre tour. Installation, mise en service et écolage par nos techniciens qualifiés sur demande.



LSC3407



N° de cde		790019590	790019593	790019595	790019598
N° orig.		LSC3407	LSC3407V	LSC3410	LSC3410V
Tension	V	3X400	3x400	3x400	3x400
Puissance	kW	3.75	2.2	3.75	2.2
Puissance moteur de la pompe de refroidissement	W	0.15	0.15	0.15	0.15
Hauteur de pointes	mm	171	171	171	171
Entrepointes	mm	760	760	1000	1000
Diamètre maximum usinable	mm	342	342	342	342
Diamètre maximum au-dessus du chariot	mm	205	205	205	205
Diamètre maximum sous le banc rompu	mm			502	502
Longueur du banc rompu	mm			150	150
Largeur du banc	mm	230	230	230	230
Nombre de vitesses		16	Variable (2 niveaux)	16	Variable (2 niveaux)
Vitesse de la broche	min-1	50 - 2570	L 100 - 500 H 500 - 3000	50 - 2570	L 100 - 500 H 500 - 3000
Cône morse de broche	CM	5	5	5	5
Nez de broche Camlock DIN55029		D1-4	D1-4	D1-4	D1-4
Alésage de broche	mm	40	40	40	40
Avances longitudinales	mm/T	0,05 - 1,7	0,05 - 1,7	0,05 - 1,7	0,05 - 1,7
Avances transversales	mm/Rév.	0,025 - 0,85	0,025 - 0,85	0,025 - 0,85	0,025 - 0,85
Filetage métrique	M	0,2 - 14 (39)	0,2 - 14 (39)	0,2 - 14 (39)	0,2 - 14 (39)
Filetage en pouce	Gg/1"	2 - 72 (45)	2 - 72 (45)	2 - 72 (45)	2 - 72 (45)
Pas trapézoïdaux	D.P.	8 - 44 (21)	8 - 44 (21)	8 - 44 (21)	8 - 44 (21)
Pas module	M.P.	3 - 35 (18)	0,3 - 35 (18)	0,3 - 35 (18)	0,3 - 35 (18)
Course du petit chariot	mm	95	95	95	95
Course du chariot transversal	mm	180	180	180	180
Cône contre-pointe	CM	3	3	3	3
Course contre-pointe	mm	112	112	112	112
Poids	kg	850,00	850,00	1000,00	1000,00
Prix	€	22.070,00	26.080,00	23.470,00	27.470,00

TOUR À MÉTAUX ROBUSTE ET DURABLE DE HAUTE QUALITÉ AVEC OU SANS VITESSE VARIABLE PAR ONDULEUR YASKAWA, SOCLE EN FONTE EN UNE SEULE PIÈCE, AVEC DISPOSITIF DE REFROIDISSEMENT.

Avantages :

- Socle en fonte d'une seule pièce fortement nervuré de haute qualité
- Modèle avec V prévu d'un convertisseur de fréquence japonais Yaskawa haute performance pour le contrôle de la vitesse variable
- Broche à 3 points d'appui pour charges lourdes
- Affichage digital Mitutoyo monté sur 2 axes
- Dispositif de refroidissement fermé

Caractéristiques :

- Raccord de broche Camlock DIN 55029 / DIN ISO 702-2 N° 6
- Précision de rotation du nez de broche garantie supérieure à 0,015 mm
- Banc prismatique en fonte grise fortement nervuré, trempé jusqu'à HRC 48-55 et rectifié avec précision
- Glissières entre chariot et banc prévu d'un revêtement anti-friction TURCITE B
- Nez de broche trempé et monté sur 3 roulements à billes coniques réglables
- Les engrenages et les axes sont trempés et rectifiés et tournent dans un bain d'huile avec des roulements de précision, pour un fonctionnement extrêmement silencieux
- Pignon de sécurité en nylon pour protéger les engrenages en acier d'une grave rupture en cas de surcharge
- La vis-mère est protégée par une goupille de cisaillement en acier au carbone
- Rotation vers la droite/vers la gauche au moyen d'un levier sur le chariot
- Tous les guides sont réglables par lardons
- Équipé d'un palier de pression sur le chariot transversale (pour absorber les forces axiales)
- Volant du chariot monté à gauche (montage à droite possible sur demande)
- Contre-pointe avec serrage rapide pour une meilleure fixation
- Prévu d'un affichage digital Mitutoyo avec 2 règles de verre

Sécurité :

- Bouton d'arrêt d'urgence, boutons marche et arrêt séparés
- Tension à vide, boutons de commande basse tension 24 V
- Microrupteurs dans la boîte de vitesse et la protection du mandrin
- Écran anti-éclaboussures et bac à copeaux, grande protection de burin avec éclairage LED
- Protection de la vis-mère et de la barre de chariotage, vis-mère avec goupille de cisaillement
- Protection de la main sur le volant du chariot longitudinal
- Volants rabattables sur les chariots longitudinal et transversal
- Frein électromagnétique; Pédale de frein d'urgence

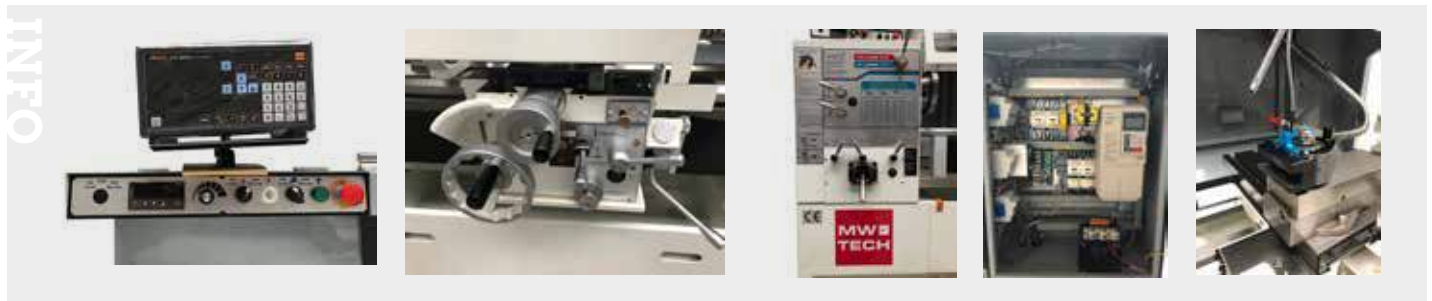
Livré de série avec :

- Douille de réduction CM6 - CM4; 1 pointe fixe CM4; 1 pointe fixe avec pointe en carbure CM4; Lunette fixe; Porte-outil à changement rapide de type E avec 3 porte-outils carrés; Cloche de filetage; Jeu de pignons interchangeables; Clés de service; Manuel d'utilisation en français, indications signalétiques, marquage CE et certificat CE selon la directive Machine 2006/42/CE et la directive CEM 2014/30/CE

Conseil : Livré sans lunette à suivre, sans mandrins, n'oubliez pas de les commander en même temps que votre tour. Installation, mise en service et écolage par nos techniciens qualifiés sur demande.



LMB4110V



N° de cde		790019570	790019573	790019575	790019578
N° orig.		LMB4110	LMB4110V	LMB4115	LMB4115V
Tension	V	3x400	3x400	3x400	3x400
Puissance	kW	3,75	3,75	3,75	3,75
Puissance moteur de la pompe de refroidissement	W	0,15	0,15	0,15	0,15
Hauteur de pointes	mm	205	205	205	205
Entrepointes	mm	1000	1000	1500	1500
Diamètre maximum usinable	mm	410	410	410	410
Diamètre maximum au-dessus du chariot	mm	262	262	262	262
Diamètre maximum sous le banc rompu	mm	583	583	583	583
longueur du banc rompu	mm	135	135	135	135
Largeur du banc	mm	260	260	260	260
Nombre de vitesses		16	Variable (2 niveaux)	16	Variable (2 niveaux)
Vitesse de la broche	min-1	L 40 - 1000 H 80 - 2000	L: 20 - 400 H: 400 - 2500	L 40 - 1000 H 80 - 2000	L: 20 - 400 H: 400 - 2500
Cône morse de broche	CM	6	6	6	6
Nez de broche Camlock DIN55029		D1-6"	D1-6"	D1-6"	D1-6"
Alésage de broche	mm	52,5	52,5	52,5	52,5
Avances longitudinales	mm/T	0,05 - 1,7	0,05 - 1,7	0,05 - 1,7	0,05 - 1,7
Avances transversales	mm/Rév.	0,025 - 0,85	0,025 - 0,85	0,025 - 0,85	0,025 - 0,85
Filetage métrique	M	0,2 - 14 (39)	0,2 - 14 (39)	0,2 - 14 (39)	0,2 - 14 (39)
Filetage en pouce	Gg/1"	4 - 72 (39)	2 - 72 (45)	4 - 72 (39)	2 - 72 (45)
Pas trapézoïdaux	D.P.	8 - 44 (21)	8 - 44 (21)	8 - 44 (21)	8 - 44 (21)
Pas module	M.P.	0,3 - 35 (18)	0,3 - 35 (18)	0,3 - 35 (18)	0,3 - 35 (18)
Course du petit chariot	mm	125	125	125	125
Course du chariot transversal	mm	220	220	220	220
Cône contre-pointe	CM	4	4	4	4
Course contre-pointe	mm	152	152	152	152
Poids	kg	1400,00	1400,00	1500,00	1500,00
Prix	€	22.860,00	27.020,00	26.740,00	32.020,00

TOUR À MÉTAUX ROBUSTE ET DURABLE DE HAUTE QUALITÉ AVEC OU SANS À VITESSE VARIABLE PAR ONDULEUR YASKAWA, SOCLE EN FONTE EN UNE SEULE PIÈCE, GRANDE ALÉSAGE 80 MM, AVEC DISPOSITIF DE REFROIDISSEMENT.

Avantages :

- Socle en fonte d'une seule pièce fortement nervuré de haute qualité
- Modèle avec "V" prévu d'un convertisseur de fréquence japonais Yaskawa haute performance pour le contrôle de la vitesse variable
- Broche à 3 points d'appui pour charges lourdes
- Affichage digital Mitutoyo monté sur 2 axes
- Dispositif de refroidissement fermé

Caractéristiques :

- Raccord de broche Camlock DIN 55029 / DIN ISO 702-2 N° 6
- Précision de rotation du nez de broche garantie supérieure à 0,015 mm
- Banc prismatique en fonte grise fortement nervuré, trempé jusque HRC 48-55 et rectifié avec précision
- Glissières entre chariot et banc prévu d'un revêtement anti-friction TURCITE B
- Nez de broche trempé et monté sur 3 roulements à billes coniques réglables
- Les engrenages et les axes sont trempés et rectifiés et tournent dans un bain d'huile avec des roulements de précision, pour un fonctionnement extrêmement silencieux
- Pignon de sécurité en nylon pour protéger les engrenages en acier d'une grave rupture en cas de surcharge
- La vis-mère est protégée par une goupille de cisaillement en acier au carbone
- Rotation vers la droite/vers la gauche au moyen d'un levier sur le chariot
- L'utilisation des leviers permet d'obtenir facilement une large gamme d'avances et de filetages
- Tous les guides sont réglables par lardons
- Équipé d'un palier de pression sur le chariot transversale (pour absorber les forces axiales)
- Volant du chariot monté à gauche (montage à droite possible sur demande)
- Contre-pointe avec serrage rapide pour une meilleure fixation
- Prévu d'un affichage digital Mitutoyo avec 2 règles de verre

Sécurité :

- Bouton d'arrêt d'urgence, boutons marche et arrêt séparés
- Tension à vide, boutons de commande basse tension 24 V
- Microrupteurs dans la boîte de vitesse et la protection du mandrin
- Écran anti-éclaboussures et bac à copeaux, grande protection de burin avec éclairage LED
- Protection de la vis-mère et de la barre de chariotage, vis-mère avec goupille de cisaillement
- Protection de la main sur le volant du chariot longitudinal
- Volants rabattables sur les chariots longitudinal et transversal
- Frein électromagnétique; Pédale de frein d'urgence

Livré de série avec :

- Douille de réduction CM6 - CM4; 1 pointe fixe CM4; 1 pointe fixe avec pointe en carbure CM4; Lunette fixe; Porte-outil à changement rapide de type B avec 3 porte-outils carrés; Cloche de filetage; Jeu de pignons interchangeables; Clés de service; Manuel d'utilisation en français, indications signalétiques, marquage CE et certificat CE selon la directive Machine 2006/42/CE et la directive CEM 2014/30/CE

Conseil : Livré sans lunette à suivre, sans mandrins, n'oubliez pas de les commander en même temps que votre tour. Installation, mise en service et écolage par nos techniciens qualifiés sur demande.



LLF5010V



N° de cde	790019470	790019473	790019475	790019478
N° orig.	LLF5010	LLF5010V	LLF5015	LLF5015V
Tension	V	3x400	3x400	3x400
Puissance	kW	5.7	5.7	5.7
Puissance moteur de la pompe de refroidissement	W	0.15	0.15	0.15
Hauteur de pointes	mm	254	254	254
Entrepointes	mm	1000	1000	1500
Diamètre maximum usinable	mm	508	508	508
Diamètre maximum au-dessus du chariot	mm	353	353	353
Diamètre maximum sous le banc rompu	mm	698	698	698
Longueur du banc rompu	mm	195	195	195
Largeur du banc	mm	305	305	305
Nombre de vitesses		12	Variable (3 niveaux)	12
Vitesse de la broche	min-1	36 - 1800	L: 30 - 125 M: 125 - 450 H: 450 - 2200	36 - 1800
Cône morse de broche	CM	6	6	6
Nez de broche Camlock DIN55029		D1-6"	D1-6"	D1-6"
Alésage de broche	mm	80	80	80
Avances longitudinales	mm/T	0.04 - 1.00 (36)	0.04 - 1.00 (36)	0.04 - 1.00 (36)
Avances transversales	mm/Rév.	0.02 - 0.50 (36)	0.02 - 0.50 (36)	0.02 - 0.50 (36)
Filetage métrique	M	0,2 - 14 (39)	0,2 - 14 (39)	0,2 - 14 (39)
Filetage en pouce	Gg/1"	2 - 72 (45)	2 - 72 (45)	2 - 72 (45)
Pas trapézoïdaux	D.P.	8 - 44 (21)	8 - 44 (21)	8 - 44 (21)
Pas module	M.P.	0,3 - 3,5 (18)	0,3 - 3,5 (18)	0,3 - 3,5 (18)
Course du petit chariot	mm	155	155	155
Course du chariot transversal	mm	272	272	272
Cône contre-pointe	CM	4	4	4
Course contre-pointe	mm	127	127	127
Poids	kg	1750,00	1750,00	1900,00
Prix	€	30.080,00	37.640,00	31.820,00

TOURS ET FRAISEUSES CNC

Pour la production en série

OPTIturn® **OPTI**mill®

Optimum, ce sont aussi **des fraiseuses et des tours** CNC. Contactez-nous pour une démonstration. Nous investissons également dans la formation de nos revendeurs. Nous sommes convaincus qu'un distributeur **VYNCKIER** reconnu doit pouvoir fournir au client final des explications et un support technique de manière professionnelle. C'est pourquoi **VYNCKIER** a développé des formations mettant l'accent aussi bien sur la connaissance approfondie des produits que sur la manière dont un revendeur peut accompagner et renseigner les clients. Les sessions de cours se divisent en une partie théorique et une partie pratique.

Toutes les formations ont lieu dans les bureaux de **VYNCKIER**, Avenue Patrick Wagnon, 7 à 7700 Mouscron, Belgique. Vous trouverez plus d'informations sur www.vynckier.biz.

Avantages

- Interface utilisateur Sinumerik
- Excellentes performances
- Facile à utiliser
- Temps de préparation limité
- Accessoires
- ...



Commande Siemens



La commande Siemens SINUMERIK 828D garantit d'excellentes performances et est extrêmement simple à utiliser. L'interface utilisateur Sinumerik contient un guide de démarrage SINUMERIK avec un nouveau support à l'utilisateur basé sur le dialogue, qui vous guidera dans la configuration de la machine et réduira le temps de réglage au minimum.

Démo et devis gratuits



Venez visiter notre tout nouveau showroom. Vous y trouverez les produits les plus récents et bénéficierez de démonstrations très instructives de nos collaborateurs spécialisés. Ceux-ci répondront volontiers à vos questions et établiront un devis à votre convenance.

Notre offre



01 MACHINES

02 AUTO

03 WORKSHOP

04 EQUIPMENT

05 TOOLS

MACHINES POUR LE TRAVAIL DE LA TÔLE

Pour les professionnels et l'industrie



Les produits de cette marque de qualité pour les machines destinées au travail du métal et de la tôle sont fabriqués en Allemagne et garantissent des machines de haute qualité. Metallkraft privilégie un excellent rapport qualité/prix. En outre, Metallkraft est très compétitif en terme de facilité d'utilisation, de capacité et de qualité.

La plupart des machines Metallkraft sont produites en UE par des fabricants soigneusement sélectionnés ayant une grande expérience. Cette sélection rigoureuse permet de répondre toujours aux exigences de qualité. Une grande partie des machines pour le travail de la tôle est fabriquée depuis plus de 50 ans par des producteurs européens bien connus.



Plier et cintrer

- Plieuses
- Cintreuses de profilés
- Boudineuses
- Cintreuses
- Rouleuses de tôles
- Poinçonneuses
- ...

Couper et poncer

- Ébavureuses
- Poinçonneuses
- Rectifieuses planes
- Cisailles à levier
- Cisailles à tôles
- Encocheuses
- ...

Notre offre



01 MACHINES

02 AUTO

03 WORKSHOP

04 EQUIPMENT

05 TOOLS

CINTREUSE UNIVERSELLE POUR PLIER L'ACIER PLAT, RECTANGULAIRE ET ROND JUSQU'À 180°. "MADE IN EU".

Points forts :

- Butée d'angle de pliage réglable pour une plus grande précision de répétition
- Poignée extensible pour générer une force de levage supérieure
- Portable et légère
- Finition précise
- Construction robuste
- Fabriquée en Europe

Convient pour :

- Plier des formes simples ou complexes aussi bien que des courbes jusqu'à 180°, et même des formes fermées en métal froid
- Les ateliers d'assemblage et les véhicules de service

Livrée de série avec :

- 2 jeux de rouleaux de pliage durcis x ø 24/30/37/43/49/62/75 mm.
- Socle
- Unité de pliage
- Poignée extensible

Conseil : Vous pouvez équiper votre plieuse avec une variété d'accessoires optionnels.



INFO



N° de cde		757491011
N° orig.		UB10
Type de pliage		cintreuse
Commande		manuelle
Angle maximum de pliage	°	180
Acier plat - pliage rond	mm	10x50
Plat - aigu de pliage	mm	6x50
Capacité acier rond	mm	16
Capacité acier carré	mm	16x16
Métaux doux (alu)		Oui
Acier		Oui
Inox		Oui
Fer à béton		Non
Poids	kg	32,00
Prix	€	431,00

JEU DE MATRICES POUR PLIEUSE UB10.

Convient pour:

- Le pliage à froid des tuyaux de chauffage, tuyaux d'installation avec les tailles suivantes:
G 3/8", 102 mm
G 1/2", 108 mm
G 3/4", 112 mm
(Diamètre interne du pli)
- Les matrices sont vendues par paire
- Grande matrice de guidage en fonte grise
- Petite matrice de pression en acier galvanisé



N° de cde	757491015	
N° orig.	3790001	
Matrice 3/8" (extérieur 16,7 - 17,7mm)	mm	102
Matrice 1/2" (extérieur 21 - 22mm)	mm	108
Matrice 3/4" (extérieur 26,5 - 27,5mm)	mm	112
Poids	kg	10,26
Prix	€	164,00

JEU DE MATRICES POUR PLIAGE DES BANDES À SERTIR / BANDES D'ACIER

Convient pour:

- Les plis diagonaux de feuillard d'acier d'une largeur allant jusqu'à 50 mm max. et un max. de 7 mm d'épaisseur
- La flexion de l'acier rectangulaire de 16 x 16 mm.
- Forge décorative, mais aussi pour les pièces forgées générales.
- Se compose de quatre jeux de matrices
- Unité de pliage UB10



N° de cde	757491018	
N° orig.	3790002	
Nombre de matrices	8	
Diamètre	mm	110 - 150 - 175 - 200
Poids	kg	33,00
Prix	€	273,00

KIT DE CONVERSION POUR TUBES À PAROI MINCE POUR UB10.

Avantages:

- Permet de plier des tubes à paroi mince sans vrillage.
- Le kit peut être facilement monté sur un type de dispositif de sertissage existant UB10

Livré de série avec:

- Par taille, chaque set contient le bloc de cambrage, la glissière pour le levier et le coude
- Contient 6 ensembles: ø 14, 16, 18, 20, 22 et 25 mm

Conseil: Sur demande d' autres diamètres disponibles.



N° de cde	713790006	
N° orig.	3790006	
Poids	kg	31,00
Prix	€	769,00

APPAREIL POUR LE PLIAGE SPIRALÉ UB11

Avantages:

- Add-on composant pour UB10
- Avec rouleau de support

Convient pour:

- Petites et grandes spirales



N° de cde	713790011	
N° orig.	3790011	
Plat - aigu de pliage	mm	5x25
Capacité acier rond	mm	5
Capacité acier carré	mm	5x5
Métaux doux (alu)	Oui	
Inox	Oui	
Acier	Oui	
Poids	kg	3,00
Prix	€	71,50

BUTÉE RÉGLABLE

Avantages:

- Butée réglable universel
- Pour les petites séries

Convient pour:

- Plieuse manuelle UB10



N° de cde	713790003	
N° orig.	3790003	
Poids	kg	1,00
Prix	€	12,50

PLAQUE DE SERRAGE UB10 / RB30 POUR ÉTAU D'ÉTABLI

Avantages:

- Pour monter l'unité de pliage UB10 démonté dans un étau d'établi
- En tant que solution simple pour l'installation sans la base, UB10 et prendre le démonté avec
- Convient également pour RB30

Conseil: N'oubliez pas de commander votre étau d'établi



N° de cde	713790004	
N° orig.	3790004	
Poids	kg	1,50
Prix	€	30,50

CINTREUSE MANUELLE POUR LE PLIAGE À FROID DE TUBES À PAROIS MINCES EN ACIER, CUIVRE, LAITON ET AUTRES MATÉRIEAUX. « MADE IN EU ».

Avantages:

- Levier étirable pour augmenter la force
- Pilage facile et rapide sans déformation grâce à la double matrice
- Facile à transporter
- Le dispositif de pliage est amovible et peut être monté sur un étau, à condition d'utiliser la plaque de serrage optionnelle
- Large gamme de matrices disponibles en option, dans des diamètres de 6 à 25 mm
- Convient également pour l'inox jusque maximum $\varnothing 22 \times 2$ mm

Convient pour:

- Pliage à froid facile de tubes à parois minces, même sans éléments de support
- Pliage de formes simples et complexes
- Idéale pour l'atelier, sur chantier ou dans le véhicule de service

Livree de série avec :

- 6 segments de pliage (4 x diamètre)

Taille	Rayon
$\varnothing 14$	56 mm
$\varnothing 16$	64 mm
$\varnothing 18$	72 mm
$\varnothing 20$	80 mm
$\varnothing 22$	88 mm
$\varnothing 25$	100 mm

(Guide et support)

- Socle



INFO



N° de cde	713776030
N° orig.	RB30
Métaux doux (alu)	Oui
Inox	Oui
Acier	Oui
Pour établi	Oui
Diamètre maximum de pliage acier	mm 25x2
Poids	kg 48,00
Prix	€ 879,00

KIT GALET DE CINTRAGE POUR CINTREUSE RB30

Contient :

- Galet et contrepalier
- Guide
- Support

N° de cde	N° orig.	Rayon mm	Diametre tube mm	Prix €
713790020	3790020	42	8	87,50
713790021	3790021	42	10	87,50
713790022	3790022	45	12	87,50
713790023	3790023	42	14	87,50
713790024	3790024	56	14	93,50
713790025	3790025	45	15	93,50
713790026	3790026	40	16	87,50
713790027	3790027	48	16	87,50
713790028	3790028	64	16	93,50
713790029	3790029	45	18	82,50
713790030	3790030	54	18	87,50
713790031	3790031	72	18	93,50
713790032	3790032	50	20	110,00
713790033	3790033	60	20	87,50
713790034	3790034	80	20	126,00
713790035	3790035	55	22	93,50
713790036	3790036	66	22	110,00
713790037	3790037	88	22	116,00
713790038	3790038	62,5	25	116,00
713790039	3790039	75	25	127,00
713790040	3790040	100	25	127,00
713790041	3790041	45	15x15	127,00
713790042	3790042	60	20x20	141,00



PLAQUE D'EXTENSION RB30

Avantages:

- Déplace l'axe de pliage en dehors de la base standard
- Permet de flexion possible de pièces longues

N° de cde	713790005
N° orig.	3790005
Poids	kg 6,00
Prix	€ 27,50



INFO Consultez l'offre complète actualisée

Surfez sur www.vynckier.biz/machines-de-tolerie

UNITÉ DE CINTRAGE POUR TUYAUX DE CHAUFFAGE ET CONDUITES D'EAU JUSQU'À G3/4"

Avantages:

- Pliage à froid à un angle de 180°
- Des coudes partiels sont également possibles
- Butée d'angle de pliage réglable pour une grande précision de répétition
- Opération facile
- Rouleau de support interne en fonte
- Le cube de positionnement empêche la torsion de la pièce
- Boulons trempés

Convient pour:

- Idéal pour en cours de montage, etc.
- Étaux d'établi standard disponibles sur le marché

Conseil: N'oubliez pas de commander votre étau d'établi

N° de cde	713776012
N° orig.	3776012
Prix	€ 362,00



CINTREUSE DE TUBES SANS MANDRIN MOTORISÉE À PAROI MINCE AVEC CONTRÔLE NC

Avantages:

- Contrôle **NC pour le réglage des angles de pliage**
- Construction robuste et de haute qualité
- Jusqu'à 50 programmes programmables
- Changement d'outil rapide
- Moteur puissant
- Retourne automatiquement à sa position de départ

Convient pour:

- Tubes de cintrage avec des épaisseurs de paroi en acier **jusqu'à 3 mm et en acier inoxydable jusqu'à 2 mm**
- Ateliers d'entretien, installateurs de chauffage, techniciens en réfrigération, etc.

Livraison standard avec:

- Clés de fonctionnement
- Manuel en français, inscriptions, marquage CE et certificat CE selon la directive machine 2006/42/CE et la directive CEM 2014/30/CE

Conseil: Livré sans socle, 714310000, n'oubliez pas de commander vos segments de pliage et contre-matrice



INFO



RB42 avec socle optionnel

N° de cde	714300042 ⓘ	
N° orig.	RB42	
Capacité de pliage tube 420 N/mm ²	mm	ø 42 x 3
Capacité de pliage tube 350 N/mm ²	mm	ø 42 x 3
Capacité de pliage tube 650 N/mm ²	mm	ø 30 x 2
Rayon de pliage maximal	mm	100
Angle maximum de pliage	°	180
Vitesse de pliage	Tr/min	2
Couple	ca. Nm	2341
Puissance	kW	0.55
Connexion électrique	V	400
Poids	kg	94,00
Dimensions (L x l x h)	mm	600x180x450
Prix	€	3.509,00

CINTREUSE DE TUBES SANS MANDRIN MOTORISÉE À PAROI MINCE AVEC CONTRÔLE NC

Avantages:

- Contrôle **NC pour le réglage des angles de pliage**
- Construction robuste et de haute qualité
- Jusqu'à 50 programmes programmables
- Changement d'outil rapide
- Moteur puissant
- Retourne automatiquement à sa position de départ

Convient pour:

- Tubes de cintrage avec des épaisseurs de paroi en acier **jusqu'à 4 mm et en acier inoxydable jusqu'à 3 mm.**
- Ateliers d'entretien, installateurs de chauffage, techniciens en réfrigération, etc.

Livrée avec:

- Clés de fonctionnement
- Manuel en français, inscriptions, marquage CE et certificat CE selon la directive machine 2006/42/CE et la directive CEM 2014/30/CE.

Conseil: Livré sans socle, 714310000, n'oubliez pas de commander vos segments de pliage et contre-matrice.



RB54 avec socle optionnel

N° de cde	714300054 ⓘ	
N° orig.	RB54	
Capacité de pliage tube 420 N/mm ²	mm	ø 54 x 4
Capacité de pliage tube 350 N/mm ²	mm	ø 54 x 4
Capacité de pliage tube 650 N/mm ²	mm	ø 42 x 3
Rayon de pliage maximal	mm	125
Angle maximum de pliage	°	180
Vitesse de pliage	Tr/min	2
Couple	ca. Nm	3961
Puissance	kW	1,1
Connexion électrique	V	400
Poids	kg	107,00
Dimensions (L x l x h)	mm	600x220x470
Prix	€	3.735,00

INFO



CINTREUSE À 3 GALETS MANUELLE.

Points forts :

- Transmission par engrenage
- Construction robuste pouvant être fixée au sol
- Les deux galets inférieurs sont actionnés au moyen d'une manivelle à l'arrière
- Galets trempés et rectifiés
- Axes en acier, trempés et rectifiés

Convient pour :

- Ateliers, écoles et centre de formations

Livrée de série avec :

- Jeu de galets standards trempés
- Socle avec armoire de rangement



INFO

Bending performance		
Section type	max. size mm	min. bending Ø mm
Bending options with standard bending rollers:		
	20 x 20	500
	10 x 10	160
	30 x 10	500
	20 x 5	190
	50 x 10	400
	40 x 5	160
	35 x 4.5	400
	30 x 4	400
	35 x 4.5	600
	30 x 4	400
	35 x 4.5	600
	30 x 4	400
	U10x20	700
	U70	500

N° de cde	713940010
N° orig.	PRM10M
Motorisé	Non
Diamètre axe	mm 28
Diamètre rouleau supérieur	mm 98
Diamètre rouleau inférieur	mm 115
Poids	kg 165,00
Dimensions (L x l x h)	mm 620x560x1440
Prix	€ 1.159,00

CINTREUSE À 3 GALETS, DONT 2 GALETS MOTORISÉS.

Points forts :

- Transmission par engrenage
- Construction robuste pouvant être fixée au sol
- Galets trempés et rectifiés
- Axes en acier, trempés et rectifiés
- Avec **deux galets actionnés par un moteur** puissant à 2 vitesses
- Peut être installée horizontalement ou verticalement
- Commande à pédale à gauche/droite avec deux boutons d'arrêt d'urgence séparés
- Interrupteur principal verrouillable, bouton d'arrêt d'urgence séparé, bouton marche/arrêt

Convient pour :

- Ateliers, écoles et centres de formation

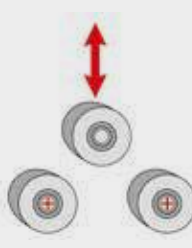
Livrée de série avec :

- Jeu de galets standard trempés
- Socle avec armoire de rangement



INFO

Bending performance		
Section type	Max. size mm	Min. bending Ø mm
Bending options with standard bending rollers:		
	20 x 20	500
	10 x 10	160
	30 x 10	500
	20 x 5	190
	50 x 10	400
	40 x 5	160
	35 x 4.5	400
	30 x 4	400
	35 x 4.5	600
	30 x 4	400
	35 x 4.5	600
	30 x 4	400



N° de cde	713780012	713780011
N° orig.	PRM10E 1X230V	PRM10E 3X400V
Motorisé	Oui	Oui
Tension	V 1 x 230	400
Puissance	kW 1,1	1,1
Vitesse	m/min 9	8
Diamètre axe	mm 30	30
Diamètre rouleau supérieur	mm 98	98
Diamètre rouleau inférieur	mm 118	118
Inox	Oui	Oui
Acier	Oui	Oui
Poids	kg 230,00	230,00
Dimensions (L x l x h)	mm 700x700x1400	700x700x1400
Prix	€ 2.555,00	2.715,00

CINTREUSE À 3 GALETS MOTORISÉE POUR UTILISATION HORIZONTALE ET VERTICALE.

Points forts :

- Construction lourde soudée en acier
- Peut être installée **horizontalement ou verticalement**
- Les deux galets inférieurs sont actionnés directement par un moteur
- Galets en acier trempé
- Axes en acier spécial, trempés et rectifiés
- Réglage manuel du galet supérieur
- Rouleaux correcteurs latéraux réglables en continu pour une grande précision
- Moteur puissant 400V
- Fonctionnement gauche/droite au moyen de la pédale de commande
- Panneau de commande mobile avec pédale
- Interrupteur principal verrouillable, bouton marche/arrêt, arrêt d'urgence séparé

Convient pour :

- Ateliers, écoles et centres de formation

Livrée de série avec :

- Galets standard
- Pédale de commande mobile avec arrêt d'urgence séparé
- Rouleaux correcteurs
- Socle

Conseil : En option: Réglage digital 713880075 et accessoires de cintrage pour spirales 713880152.

INFO

Bending performance PRM 31 F			Bending performance PRM 31 F		
Section type	max. size mm	min. bending Ø mm	Section type	max. size mm	min. bending Ø mm
Bending options with standard bending rollers:					
	30 x 30 10 x 10	900 200		40 x 3 30 x 2	1 200 300
	50 x 10 29 x 6	800 300		50 x 30 x 3 40 x 20 x 2	1 200 300
	80 x 15 30 x 6	700 400		Ø30 Ø10	900 200
	50 x 4* 30 x 3*	600 400		1 1/2" x 2.9" 1/2" x 1.8"	600 300
	50 x 6 29 x 3	600 400		Ø60x1.5 Ø125x1.5	1 000 600
	50 x 6 29 x 3	600 400		40 x 40 x 5 30 x 30 x 4	600 300
	50 x 6 29 x 3	600 400		35 x 35 x 5 30 x 30 x 4	600 300

Performance data are based on material with a max. yield strength of 24 kg/mm². Bending performance for stainless steel (VA): factor 0.7 *May require additional spacers
**the "special lateral rollers" option is required in addition to the angle rollers for bending angle steel



N° de cde	713812031	
N° orig.	PRM31F	
Motorisé	Oui	
Tension	V	400
Puissance	kW	0,75
Vitesse	m/min	4
Diamètre axe	mm	30
Diamètre rouleau supérieur	mm	148
Diamètre rouleau inférieur	mm	118
Inox	Oui	
Acier	Oui	
Poids	kg	220,00
Dimensions (L x l x h)	mm	600x800x1450
Prix	€	2.469,00

ÉLARGISSEZ LES POSSIBILITÉS DE VOTRE ROULEUSE DE PROFILS PRM30F/PRM31F AVEC DES GALETS OPTIONNELS !

- Possibilité de rouler des tuyaux ou profils carrés
- Tenez compte du fait que chaque diamètre de tuyaux nécessite un autre jeu de galets
- Si vous souhaitez rouler des tuyaux en aluminium ou en acier inoxydable, optez pour des galets en plastique, afin d'éviter de les endommager
- Vous trouverez ci-dessous les galets pour les tuyaux de gaz et profils carrés les plus courants

Les dimensions que vous cherchez ne s'y trouvent pas ?

- Pas de problème, nous pouvons vous aider ! Mentionnez le diamètre et l'épaisseur de paroi de votre tuyau.
- Profils en L, U, T disponibles sur demande.



N° de cde	N° orig.	Tube/Carré mm	Ep. paroi mm	Qualité	Prix €
790611102	3880077102	10,2 (1/8")	2	Acier	383,00
790611135	3880077135	13,5 (1/4")	2,35	Acier	383,00
790611172	3880077172	17,2 (3/8")	2,35	Acier	383,00
790611213	3880077213	21,3 (1/2")	2,65	Acier	383,00
790611269	3880077269	26,9 (3/4")	2,65	Acier	383,00
790611337	3880077337	33,7 (1")	3,25	Acier	383,00
790611424	3880078424	42,4 (1-1/4")	3,25	Acier	383,00
790611483	3880078483	48,3 (1-1/2")	3,25	Acier	383,00
713880080	3880080	30x30	3	Acier	383,00
713880081	3880081	40x40	3	Acier	383,00
790612102	3880082102	10,2 (1/8")	2	Plastique	351,00
790612135	3880082135	13,5 (1/4")	2,35	Plastique	351,00
790612172	3880082172	17,2 (3/8")	2,35	Plastique	351,00
790612213	3880082213	21,3 (1/2")	2,65	Plastique	351,00
790612269	3880082269	26,9 (3/4")	2,65	Plastique	351,00
790612337	3880082337	33,7 (1")	3,25	Plastique	351,00
790612424	3880083424	42,4 (1-1/4")	3,25	Plastique	351,00
790612483	3880083483	48,3 (1-1/2")	3,25	Plastique	351,00
713880085	3880085	30x30	3	Plastique	351,00
713880086	3880086	40x40	3	Plastique	351,00

CINTREUSE À 3 GALETS AVEC 2 GALETS MOTORISÉS POUR UTILISATION HORIZONTALE ET VERTICALE.

Points forts :

- Construction lourde en acier
- Peut être placée horizontalement et verticalement
- Les deux rouleaux inférieurs sont entraînés directement par le moteur
- Rouleaux en acier trempé rectifié
- Axes également en acier trempé rectifié
- Réglage manuel du rouleau supérieur
- Rouleaux correcteurs latéraux ajustables pour un réglage fin
- Équipée d'un moteur puissant
- Fonctionnement gauche ou droite au moyen de la pédale de commande
- Interrupteur principal verrouillable, bouton marche/arrêt, bouton d'arrêt d'urgence séparé

Convient pour :

- L'industrie générale, les ateliers, écoles et centres de formation
- La fabrication d'escaliers, portes décoratives, etc.

Livrée de série avec :

- Socle
- Rouleaux standard pour matériau plein plat/carré* (voir tableau)
- Pédale de commande déplaçable avec arrêt d'urgence
- Rouleaux correcteurs latéraux

Conseil : livrée sans prise, n'oubliez pas de la commander.



INFO

Bending performance PRM 35 F			Bending performance PRM 35 F		
Section type	max. size mm	min. bending Ø mm	Section type	max. size mm	min. bending Ø mm
Bending options with standard bending rollers:					
	35 x 35	900		50 x 3	1.700
	20 x 20	300		40 x 3	600
	40 x 10	500		70 x 30 x 2	1.200
	40 x 10	400		30 x 40 x 3	1.200
	100 x 15	430		Ø35	600
	40 x 10	350		Ø30	400
	40 x 7	700		27 x 2,9	1.000
	50 x 6	500		17 x 2,3	350
	60 x 7	700		Ø70 x 2	1.000
	50 x 6	300		Ø30 x 2	300
	60 x 7	700		50 x 50 x 5	800
	50 x 6	300		40 x 40 x 5	600
	UPN 80°	1.000		50 x 50 x 8	1.000
	UPN 30°	700		30 x 30 x 3	500
	UPN 80°	1.200			
	UPN 30°	800			

Performance data are based on material with a max. yield strength of 24 kg/mm². Bending performance for stainless steel (VA) factor 0,7. *May require additional spacers. **The "special lateral rollers" option is required in addition to the angle rollers for bending angle steel

N° de cde	713812035
N° orig.	PRM35F
Motorisé	Oui
Tension	V
Puissance	3x400 kW
Vitesse	1,5 m/min
Diamètre axe	4,5 mm
Diamètre rouleau supérieur	50 mm
Inox	155 mm
Acier	Oui
Poids	Oui
Poids	400,00 kg
Dimensions (L x l x h)	750x1000x1400 mm
Prix	3.355,00 €

ÉLARGISSEZ LES POSSIBILITÉS DE VOTRE ROULEUSE DE PROFILS PRM35F AVEC DES GALETS OPTIONNELS !

- Possibilité de rouler des tuyaux ou profils carrés
- Tenez compte du fait que chaque diamètre de tuyaux nécessite un autre jeu de galets
- Si vous souhaitez rouler des tuyaux en aluminium ou en acier inoxydable, optez pour des galets en plastique, afin d'éviter de les endommager
- Vous trouverez ci-dessous les galets pour les tuyaux de gaz et profils carrés les plus courants

Les dimensions que vous cherchez ne s'y trouvent pas ?

Pas de problème, nous pouvons vous aider ! Mentionnez le diamètre et l'épaisseur de paroi de votre tuyau. Profils en L, U, T disponibles sur demande.



N° de cde	N° orig.	Qualité	Tube/Carré mm	Ep. paroi mm	Poids kg	Prix €
790601102	3880089102	Acier	10,2 (1/8")	2,0	6,00	406,00
790601135	3880089135	Acier	13,5 (1/4")	2,35	24,00	406,00
790601172	3880089172	Acier	17,2 (3/8")	2,35	21,40	406,00
790601213	3880089213	Acier	21,3 (1/2")	2,65	6,00	406,00
790601269	3880089269	Acier	26,9 (3/4")	2,65	6,00	406,00
790601603	3880089337	Acier	33,7 (1")	3,25	6,00	406,00
790601424	388009042,4	Acier	42,4 (1-1/4")	3,25	6,00	406,00
790601483	3880090483	Acier	48,3 (1-1/2")	3,25	6,00	406,00
790601603	3880091603	Acier	60,3 (2")	3,65	24,00	406,00
713880092	3880092	Staal	30x30	3	21,40	406,00
713880093	3880093	Acier	40x40	5	6,00	406,00
713880094	3880094	Acier	50x50	6	6,00	406,00
790602102	3880095102	Plastique	10,2 (1/8")	2	6,00	362,00
790602135	3880095135	Plastique	13,5 (1/4")	2,35	6,00	362,00
790602172	3880095172	Plastique	17,2 (3/8")	2,35	6,00	362,00
790602213	3880095213	Plastique	21,3 (1/2")	2,65	21,40	362,00
790602269	388009526,9	Plastique	26,9 (3/4")	2,65	21,40	362,00
790602337	3880095337	Plastique	33,7 (1")	3,25	18,40	362,00
790602424	3880096424	Plastique	42,4 (1-1/4")	3,25	6,00	362,00
790602483	388009648,3	Plastique	48,3 (1-1/2")	3,25	18,40	362,00
790602603	3880097603	Plastique	60,3 (2")	3,65	6,00	362,00
713880098	3880098	Plastique	30x30	3	4,00	362,00
713880099	3880099	Plastique	40x40	5	4,00	362,00
713880100	3880100	Plastique	50x50	6	6,00	362,00

CINTREUSE HYDRAULIQUE À 3 GALETS AVEC 3 GALETS ENTRAÎNÉS POUR PROFILS ET TUBES, AVEC PÉDALE DE COMMANDE.

Points forts :

- Construction lourde soudée en acier avec 3 galets actionnés par une chaîne
- Réglage hydraulique du galet supérieur pour déterminer le diamètre de cintrage
- Galets en acier trempé et rectifié
- Rouleaux correcteurs latéraux réglable en continu pour le cintrage de spirales
- Panneau de commande séparé avec arrête d'urgence séparé et pédale de commande pour fonctionnement gauche et droite
- Interrupteur principal verrouillable
- Moteur puissant 400 V

Convient pour :

- Utilisation horizontale et verticale pour le cintrage de toutes sortes de profils en acier, inox, etc.
- L'industrie générale, les ateliers, écoles et centres de formation, etc.

Livrée de série avec :

- Socle
- Galets standard (voir tableau)
- Pédale de commande

Conseil : Disponibles en option : jeux de galets pour toutes sortes de profils, affichage digital pour le galet de réglage, 713880101, permettant de positionner le galet de cintrage électroniquement, et obtenir ainsi une plus grande précision de répétition, rouleaux correcteurs latéraux pour cornières, 713880102.



Cintreuse de profils hydraulique - PRM50FH

INFO

Cintreuse de profils hydraulique - PRM50FH

Bending performance PRM 50 F		
Section type	max. size mm	min. bending Ø mm
Bending options with standard bending rollers:		
	25 15	400 300
	40 x 20 30 x 30	400 300
	100 x 15 50 x 30	400 300
	60 x 27 50 x 40	400 300
	40 x 7 30 x 6	400 300
	30 x 6 30 x 4	400 300
	UPN 60* UPN 30*	400 300
	UPN 60* UPN 30*	1.500 600

Bending performance PRM 50 F		
Section type	max. size mm	min. bending Ø mm
Bending options with optional bending rollers:		
	30 x 1 30 x 2	1.400 400
	70 x 30 x 3 91 x 15 x 2	1.500 400
	Ø 33 Ø 31	400 300
	Ø 77 x 2,0 Ø 112* x 2,5	1.000 300
	Ø 70 x 2 Ø 75 x 2,5	1.300 400
	30 x 6 30 x 4	400 300
	30 x 6 30 x 3	500 400

Performance data are based on material with a max. yield strength of 24 kg/mm². Bending performance for stainless steel (NA) factor 0,7. *May require additional spacers
**The "special lateral rollers" option is required in addition to the angle rollers for bending angle steel

N° de cde	713812036
N° orig.	PRM50FH
Motorisé	Oui
Tension	V 3x400
Puissance	kW 1,1
Vitesse	m/min 4,5
Diamètre axe	mm 50
Diamètre rouleau supérieur	mm 162
Diamètre rouleau inférieur	mm 152
Inox	Oui
Acier	Oui
Poids	kg 500,00
Dimensions (L x l x h)	mm 810x950x1500
Prix	€ 8.710,00

INFO

Consultez l'offre complète actualisée

Surfez sur www.vynckier.biz/machines-de-tolerie

ÉLARGISSEZ LES POSSIBILITÉS DE VOTRE ROULEUSE DE PROFILS PRM50FH AVEC DES GALETS OPTIONNELS !

- Possibilité de rouler des tuyaux ou profils carrés
- Tenez compte du fait que chaque diamètre de tuyaux nécessite un autre jeu de galets
- Si vous souhaitez rouler des tuyaux en aluminium ou en acier inoxydable, optez pour des galets en plastique, afin d'éviter de les endommager
- Vous trouverez ci-dessous les galets pour les tuyaux de gaz et profils carrés les plus courants

Les dimensions que vous cherchez ne s'y trouvent pas ?

Pas de problème, nous pouvons vous aider ! Mentionnez le diamètre et l'épaisseur de paroi de votre tuyau. Profils en L, U, T disponibles sur demande.



N° de cde	N° orig.	Capacité rond mm	Capacité carré mm	Description	Poids kg	Prix €
713880103	3880103	0-33,7		rouleaux en acier	18,00	427,00
713880104	3880104	34-48,3		rouleaux en acier	18,00	427,00
713880105	3880105	49-60,3		rouleaux en acier	18,00	427,00
713880106	3880106		30x30x3	rouleaux en plastique	24,00	427,00
713880107	3880107		40x40x5	rouleaux en acier	24,00	427,00
713880108	3880108		50x50x6	rouleaux en acier	24,00	427,00
713880109	3880109		60x60x6	rouleaux en acier	24,00	427,00
713880110	3880110	0-33,7		rouleaux en ertalon	18,00	394,00
713880111	3880111	34-48,3		rouleaux en ertalon	18,00	394,00
713880112	3880112	49-60,3		rouleaux en ertalon	18,00	394,00
713880113	3880113		30x30x3	rouleaux en ertalon	18,00	438,00
713880114	3880114		40x40x5	rouleaux en ertalon	18,00	394,00
713880115	3880115		50x50x6	rouleaux en ertalon	18,00	394,00
713880116	3880116		60x60x6	rouleaux en ertalon	18,00	394,00

**CINTRÉUSE HYDRAULIQUE POUR PROFILS ET TUBES, AVEC COMMANDE À PÉDALE.****Avantages:**

- Construction lourde soudée en acier avec 3 galets actionnés par une chaîne.
- Réglage hydraulique du galet supérieur pour déterminer le diamètre de cintrage.
- Galet en acier trempé et rectifié.
- **Lecture digitale** du galet supérieur.
- Rouleaux correcteurs latéraux réglable en continu pour le cintrage de spirales.
- Panneau de commande séparé avec arrête d'urgence séparé et commande à pédale pour fonctionnement gauche et droite.
- Interrupteur principal verrouillable.
- Moteur puissant 400 V.

Convient pour:

- Utilisation horizontale et verticale pour le cintrage de toutes sortes de profils en acier, inox, ...

Livrée avec :

- Socle
- Galets standard (voir tableau)
- Commande à pédale

Disponibles en option : galets de cintrage sur commande, guide d'angle latéral 713880161, commande NC 713880163.



INFO

Bending performance	PRM 60 FH		Bending performance	PRM 60 FH	
	Section type	Max. outer dia. / Max. bending R		Section type	Max. outer dia. / Max. bending R
Bending options with standard bending rollers:	Ø 15 - 100	1 000 / 500	Ø 15 - 100	1 000 / 500	
	Ø 15 - 100	1 000 / 500	Ø 15 - 100	1 000 / 500	
	Ø 15 - 100	1 000 / 500	Ø 15 - 100	1 000 / 500	
	Ø 15 - 100	1 000 / 500	Ø 15 - 100	1 000 / 500	
	Ø 15 - 100	1 000 / 500	Ø 15 - 100	1 000 / 500	
	Ø 15 - 100	1 000 / 500	Ø 15 - 100	1 000 / 500	
	Ø 15 - 100	1 000 / 500	Ø 15 - 100	1 000 / 500	
	Ø 15 - 100	1 000 / 500	Ø 15 - 100	1 000 / 500	
	Ø 15 - 100	1 000 / 500	Ø 15 - 100	1 000 / 500	
	Ø 15 - 100	1 000 / 500	Ø 15 - 100	1 000 / 500	
Bending options with optional bending rollers:	Ø 15 - 100	1 000 / 500	Ø 15 - 100	1 000 / 500	
	Ø 15 - 100	1 000 / 500	Ø 15 - 100	1 000 / 500	
	Ø 15 - 100	1 000 / 500	Ø 15 - 100	1 000 / 500	
	Ø 15 - 100	1 000 / 500	Ø 15 - 100	1 000 / 500	
	Ø 15 - 100	1 000 / 500	Ø 15 - 100	1 000 / 500	
	Ø 15 - 100	1 000 / 500	Ø 15 - 100	1 000 / 500	
	Ø 15 - 100	1 000 / 500	Ø 15 - 100	1 000 / 500	
	Ø 15 - 100	1 000 / 500	Ø 15 - 100	1 000 / 500	
	Ø 15 - 100	1 000 / 500	Ø 15 - 100	1 000 / 500	
	Ø 15 - 100	1 000 / 500	Ø 15 - 100	1 000 / 500	

Performance data are based on material with a max. yield strength of 24 kg/mm². Bending performance for stainless steel (S/A): factor 0.7. **We recommend special bending roller sets for optimal bending results. **The "special lateral rollers" option is required in addition to the angle rollers for bending angle steel.

N° de cde	713812060
N° orig.	PRM60FH
Motorisé	Oui
Tension	V
Puissance	kW
Vitesse	m/min
Diamètre axe	mm
Diamètre rouleau supérieur	mm
Diamètre rouleau inférieur	mm
Inox	Oui
Acier	Oui
Poids	kg
Dimensions (L x l x h)	mm
Prix	€

CINTRÉUSE DE PROFILÉS HYDRAULIQUE AVEC RÉGLAGE ORBITAL DES GALETS, POUR LE CINTRAGE DE PROFILÉS, TUBES ET MATÉRIAUX PLEINS.**Points forts :**

- 3 galets trempés entraînés
- Fonctionnement hydraulique orbital des deux galets inférieurs
- Panneau de commande séparé avec affichage digital pour les deux galets inférieurs
- Utilisation horizontale et verticale
- Rouleaux correcteurs latéraux, réglables en continu

Convient pour :

- Le cintrage de profilés, de tubes et de matériaux pleins
- Industrie générale, ateliers de réparation et d'entretien, etc.

Sécurité :

- Panneau de commande avec boutons de démarrage, d'arrêt et d'arrêt d'urgence séparés
- Interrupteur principal verrouillable
- Tension à vide
- Câble électrique blindé vers la pédale de commande

Livrée de série avec :

- Galets standard (voir tableau pour les possibilités)
- Panneau de commande mobile
- Écran digital pour chaque galet inférieur
- Rouleaux correcteurs manuels
- Manuel d'utilisation en français, indications signalétiques, marquage CE, certificat CE selon la directive machine 2006/42/CE, la directive basse tension 2014/35/EU et la directive CEM 2014/30/EU

Conseil : Galets disponibles sur demande pour tubes creux et pleins, profilés carrés pleins, profilés en L. Autres accessoires optionnels, commande NC et rouleaux correcteurs hydrauliques.



INFO

Bending performance	PRM 80 FH		Bending performance	PRM 80 FH	
	Section type	Max. outer dia. / Max. bending R		Section type	Max. outer dia. / Max. bending R
Bending options with standard bending rollers:	Ø 15 - 100	1 000 / 500	Ø 15 - 100	1 000 / 500	
	Ø 15 - 100	1 000 / 500	Ø 15 - 100	1 000 / 500	
	Ø 15 - 100	1 000 / 500	Ø 15 - 100	1 000 / 500	
	Ø 15 - 100	1 000 / 500	Ø 15 - 100	1 000 / 500	
	Ø 15 - 100	1 000 / 500	Ø 15 - 100	1 000 / 500	
	Ø 15 - 100	1 000 / 500	Ø 15 - 100	1 000 / 500	
	Ø 15 - 100	1 000 / 500	Ø 15 - 100	1 000 / 500	
	Ø 15 - 100	1 000 / 500	Ø 15 - 100	1 000 / 500	
	Ø 15 - 100	1 000 / 500	Ø 15 - 100	1 000 / 500	
	Ø 15 - 100	1 000 / 500	Ø 15 - 100	1 000 / 500	
Bending options with optional bending rollers:	Ø 15 - 100	1 000 / 500	Ø 15 - 100	1 000 / 500	
	Ø 15 - 100	1 000 / 500	Ø 15 - 100	1 000 / 500	
	Ø 15 - 100	1 000 / 500	Ø 15 - 100	1 000 / 500	
	Ø 15 - 100	1 000 / 500	Ø 15 - 100	1 000 / 500	
	Ø 15 - 100	1 000 / 500	Ø 15 - 100	1 000 / 500	
	Ø 15 - 100	1 000 / 500	Ø 15 - 100	1 000 / 500	
	Ø 15 - 100	1 000 / 500	Ø 15 - 100	1 000 / 500	
	Ø 15 - 100	1 000 / 500	Ø 15 - 100	1 000 / 500	
	Ø 15 - 100	1 000 / 500	Ø 15 - 100	1 000 / 500	
	Ø 15 - 100	1 000 / 500	Ø 15 - 100	1 000 / 500	

Performance data are based on material with a max. yield strength of 24 kg/mm². Bending performance for stainless steel (S/A): factor 0.7. **We recommend special bending roller sets for optimal bending results. **The "special lateral rollers" option is required in addition to the angle rollers for bending angle steel.

N° de cde	713812080
N° orig.	PRM80FH
Motorisé	Oui
Tension	V
Puissance	kW
Vitesse	m/min
Diamètre axe	mm
Diamètre rouleau supérieur	mm
Diamètre rouleau inférieur	mm
Inox	Oui
Acier	Oui
Poids	kg
Dimensions (L x l x h)	mm
Prix	€

CINTREUSE D'ANGLE UNIVERSELLE POUR LE CINTRAGE RAPIDE DES PROFILS MÉTALLIQUES JUSQU'À 120°.

Points forts :

- Construction solide en fonte
- Possibilité de plier plusieurs profils en même temps en plaçant les uns sur les autres
- Montage compact sur établi par levier amovible

Convient pour :

- Plier tous les profils (plats, ronds,...) et matériaux (inox, fer, fer à béton,...)
- Chaque atelier, service après-vente

Livrée de série avec :

- Un jeu de matrices (pour différents diamètres de coudes et profils)
- Une indication d'angle
- Une butée pour travail répétitif



N° de cde	757491070	
N° orig.	CAT10070	
Type de pliage	cintreuse	
Commande	manuelle	
Angle maximum de pliage	°	120
Acier plat	100x15	
Capacité acier carré	mm	30
Capacité fer à béton	mm	30
Inox	Oui	
Acier	Oui	
Fer à béton	Oui	
Pour établi	Oui	
Métaux doux (alu)	Oui	
Poids	kg	33,00
Prix	€	254,00

PLIEUSE PORTABLE POUR TUBES JUSQUE 180°.

Points forts :

- Portable et prête à l'emploi
- Système de serrage intégré pour montage sur un établi
- Levier de transmission puissant
- Contient un jeu de 4 matrices
- Possibilité de serrer du matériel pour le sciage sur mesure
- Facile à transporter

Convient pour :

- Assembler des connexions hydrauliques, pour plombiers, garagistes, etc.
- Tuyauterie légère comme le cuivre, l'acier recuit et le laiton



N° de cde	757491040	
N° orig.	1040	
Type de pliage	Profil	
Métaux doux (alu)	Oui	
Pour établi	Oui	
Set de matrices pour le pliage des tuyaux	mm	5-6 (rayon 15) - 8 (rayon 16) - 10 (rayon 20) - 12 (rayon 20)
Angle maximum de la courbe	°	180
Épaisseur maximale de l'acier	1	
Autres matériaux	mm	1,5
Poids	kg	7,00
Prix	€	246,00

PLIEUSE UNIVERSELLE SUR PIED.

Avantages :

- Construction en tôle d'acier soudée
- Avec un levier mobile
- Livrée avec 8 matrices pour les matériaux plats

Convient pour :

- Plier toutes les formes de matériaux plats et ronds (poignées, bagues en U, crochets ronds, etc.)



N° de cde	757491090	
N° orig.	CAT10090	
Type de pliage	cintreuse	
Commande	manuelle	
Angle maximum de pliage	°	180
Acier plat	8x30 - 6x50	
Capacité acier rond	mm	16
Capacité acier carré	mm	16x16
Capacité fer à béton	mm	12
Matrices acier plat	8	
Inox	Oui	
Acier	Oui	
Fer à béton	Oui	
Pour établi	Non	
Métaux doux (alu)	Oui	
Poids	kg	24,50
Prix	€	138,00

CINTREUSE HYDRAULIQUE À FLASQUE FIXE POUR TUBES JUSQUE 2".

Points forts :

- Capacité 12 tonnes
- Avec cric bouteille manuel et ressorts puissants
- Construction lourde soudée
- Avec flasque fixe

Convient pour :

- Utilisation sur chantier
- Bricoleurs amateurs
- Cintrage à froid pour tuyaux de gaz jusque 2"

Livrée de série avec :

- 6 matrices 1/2", 3/4", 1", 1 1/4", 1 1/2", 2" (mesure intérieure)

Conseil : Ne convient pas pour tubes fins ou matériaux pleins



N° de cde	757502212	
N° orig.	CAT2212	
Type de pliage	Profil	
Métaux doux (alu)	Non	
Inox	Oui	
Acier	Oui	
Course piston	mm	232
Matrices (pour épaisseur tube)	1/2" (2,75mm), 3/4" (2,75mm), 1" (3,25mm), 1 1/4" (3,25mm), 1 1/2" (3,5mm), 2" (3,5mm)	
Alésage	mm	20
Poids	kg	45,00
Prix	€	204,00

CINTREUSE HYDRAULIQUE À FLASQUE PLIABLE POUR TUBES JUSQUE 3".

Points forts :

- Appareil puissant avec une capacité de 16 tonnes
- Avec piston hydraulique manuel
- Soupape de sécurité
- Flasque pliable
- Utilisation horizontale ou verticale
- Facile à transporter

Convient pour :

- L'utilisation sur chantier, l'industrie générale
- Le cintrage à froid de tuyaux de gaz jusque 3" et jusque 180°

Livrée de série avec :

- 8 matrices 1/2", 3/4", 1", 1 1/4", 1 1/2", 2", 2 1/2", 3" (mesure intérieure)
- Socle

Conseil : Ne convient pas pour tubes fins et matériaux pleins.



N° de cde	757502217	
N° orig.	CAT2216	
Acier	Oui	
Matrices (pour épaisseur tube)	1/2" (2,75mm), 3/4" (2,75mm), 1" (3,25mm), 1 1/4" (3,25mm), 1 1/2" (3,5mm), 2" (3,5mm), 2 1/2" (3,75mm), 3" (4mm)	
Alésage	mm	20
Poids	kg	68,00
Prix	€	452,00

ROULEUSE À ROULEAUX MINI ET MOBILE POUR MONTAGE SUR UN ÉTAU D'ÉTABLI.

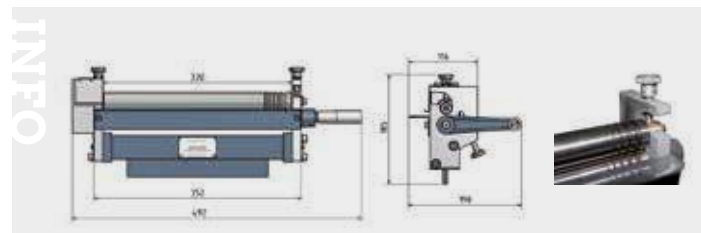
Points forts :

- Avec 3 rouleaux
- Vis de réglage pour la résistance des matériaux
- Rouleaux rectifiés

Convient pour :

- L'utilisation sur un étau d'établi
- Plier et rouler des fils, des tubes de 1 à 5 mm et des tôles
- Ateliers et véhicules de service

Conseil : Livrée sans étau d'établi, n'oubliez pas de le commander.



N° de cde	713244030	
N° orig.	BM3	
Diamètre rouleaux	mm	30
Type de pliage	tôle	
Largeur maximale du matériel	mm	310
Diamètre minimum de pliage	mm	35
Diamètre maximum de pliage	mm	illimité
Capacité de pliage tôle ST37	mm	1
Capacité de pliage inox	mm	1
Capacité de pliage alu/cuivre	mm	2
Capacité de pliage tuyaux	mm	1-5
Poids	kg	10,00
Dimensions (L x l x h)	mm	440x260x150
Prix	€	224,00

PLIEUSE MINI POUR UTILISATION SUR UN ÉTAU D'ÉTABLI.

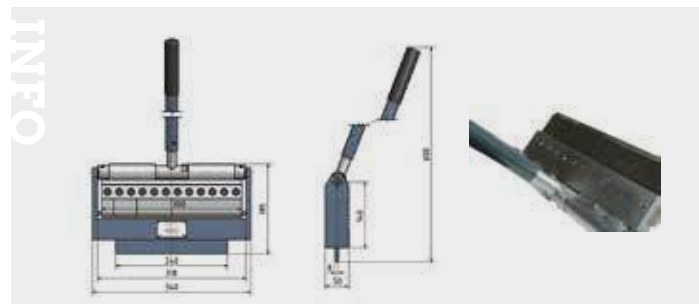
Points forts :

- Pour usage universel
- Pour plier et couder des tôles avec segments détachables de 150/75/50/25 mm
- Opération aisée grâce au levier ergonomique

Convient pour :

- L'utilisation sur un étau d'établi
- Plier des tôles ou des bacs
- Ateliers et véhicules de service

Conseil : Livrée sans étau d'établi, n'oubliez pas de le commander.



N° de cde	713244028	
N° orig.	FP30	
Type de pliage	plat	
Métaux doux (alu)	Oui	
Acier	Oui	
Largeur maximale du matériel	mm	320
Épaisseur maximale de tôle	mm	2,5
Capacité maximale rouleaux alu/cuivre	mm	300x2
Capacité tôle	mm	300x1
Poids	kg	10,00
Dimensions (L x l x h)	mm	440x220x90
Prix	€	199,00

MACHINE DE TÔLERIE COMBINÉE 3 EN 1. ROULER, PLIER ET COUPER.

Caractéristiques:

- Structure rigide et stable en acier, design moderne
- L'outil de pliage est divisé en segments de différentes longueurs, 40/50/65/100/180/255/380 mm procurant une grande flexibilité de travail
- Réglage indépendant des cylindres permettant le cintrage conique
- Le travail s'effectue grâce aux 2 leviers placés de chaque côté de la machine
- Butée de longueur réglable pour l'usinage de pièces de grandes dimensions
- Couteaux supérieurs et inférieurs en acier de haute qualité garantissant une coupe propre sans bavure
- Table de travail équipée de guides et de taquets de chaque côté
- Réglage simple des rouleaux supérieurs, inférieurs et intermédiaires
- Levier large et réglable
- Socle optionnel 713242107

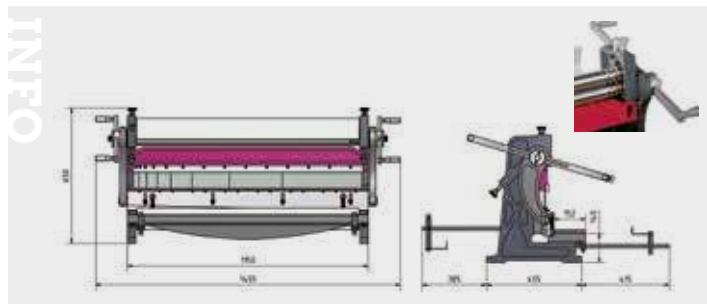
Livrée avec:

- Couteaux rectifiés
- Couteau segmenté
- Butée de longueur réglable
- Support de tôle

Conseil: Train de roulement 713242107 en option



N° de cde	713242100	
N° orig.	SAR1000	
Largeur matériau	mm	700
Capacité diamètre rouleaux minimum	mm	48
Diamètre rouleaux	mm	48
Capacité rouleaux	mm	1
Capacité de pliage	mm	1
Capacité de coupe	mm	1
Type de pliage	tôle	
Métaux doux (alu)	Oui	
Acier	Oui	
Pour établi	Oui	
Poids	kg	290,00
Dimensions (L x l x h)	mm	1444x570x835
Prix	€	2.729,00



PETITE PLIEUSE SEGMENTÉE MANUELLE POUR TRAVAUX DE PLIAGE STANDARD.

Avantages:

- Design simple et construction robuste
- Serrage de la tôle garanti par un dispositif efficace
- Réglage simple et rapide de la lame supérieure par un excentrique
- Le pivotement de la lame de pliage est effectué au moyen de la poignée
- La lame supérieure est divisée en 5 segments, avec possibilité de réglage de l'épaisseur de tôle

Convient pour:

- La production de petits profilés, par exemple des cadres d'armoires
- Modèle d'entrée de gamme idéal pour le bricoleur amateur ou le modéliste
- Montage sur un établi



N° de cde		713772305	✖
N° orig.		HSBM305HS	
Type de pliage		tôle	
Commande		manuelle	
Largeur maximale de pliage	mm	305	
Épaisseur maximale de pliage acier	mm	1	
Angle maximum de pliage	°	135	
Métaux doux (alu)		Oui	
Acier		Oui	
Pour établi		Oui	
Poids	kg	30,00	
Dimensions (L x l x h)	mm	500x350x410	
Prix	€	264,00	

PETITE PLIEUSE SEGMENTÉE MANUELLE POUR PLIAGES STANDARD.

Points forts :

- Conception simple et construction solide
- Le dispositif de serrage de la tôle garantit une tenue ferme
- Réglage du couteau supérieur par excentrique, rapide et facile à utiliser
- Le couteau supérieur est monté haut pour le pliage de formes en U
- Le couteau supérieur est divisé en 5 segments de 25/50/75/205/255 mm et est tenu par 2 supports excentriques permettant de régler l'épaisseur de la tôle
- Col-de-cygne 25 mm

Convient pour :

- La fabrication de petits profils, par exemple des cadres d'armoires
- Modèle d'entrée idéale pour le bricoleur et le modéliste
- Montage sur un établi



N° de cde		713770610	✖
N° orig.		HSBM610HS	
Type de pliage		plat	
Commande		manuelle	
Largeur maximale de pliage	mm	610	
Épaisseur maximale de pliage acier	mm	1	
Angle maximum de pliage	°	135	
Métaux doux (alu)		Oui	
Acier		Oui	
Pour établi		Oui	
Poids	kg	42,00	
Dimensions (L x l x h)	mm	850x360x420	
Prix	€	331,00	

PLIEUSE MANUELLE D'EXÉCUTION LOURDE AVEC LAME SUPÉRIEURE SEGMENTÉE.

Points forts:

- Commande simple
- lame supérieure segmentée
- Fonction de pliage avec serrage de la pièce assuré par le pré-serrage de la barre supérieure
- Construction soudée lourde et compacte
- Pliage facile grâce à un réglage précis de l'angle, avec une échelle de lecture
- Requiert peu d'entretien

Répartition des segments de la lame supérieure:

25-30-35-40-45-75-100-150-200-200-270-400-400 mm

Disponible en option:

- Butée arrière manuelle de 0-500 mm 713 772 921
- Couteaux supérieurs endurcis 713772922

Conseil: capacité donnée calculée sur une résistance du matériau de 400 N / mm²; pour le pliage de l'acier inoxydable: utiliser le facteur x 0,75; Aluminium: facteur x 1,2. Pour le pliage en acier inoxydable, les couteaux supérieurs endurcis sont nécessaires réf. 713772922



N° de cde		713772920	✖
N° orig.		HSBM2020-20SB	
Largeur maximale de pliage	mm	2020	
Épaisseur maximale de pliage acier	mm	2	
Angle maximum de pliage	°	135	
Métaux doux (alu)		Oui	
Inox		Oui	
Acier		Oui	
Ouverture	mm	120	
Poids	kg	1020,00	
Dimensions (L x l x h)	mm	2500x710x1500	
Prix	€	6.220,00	

PLIEUSE MANUELLE AVEC DE NOMBREUSES POSSIBILITÉS D'EXTENSION. "MADE IN EU".

Points forts :

- Légère et solide en même temps
- Modèle de haute qualité, design pratique
- La pièce peut être serrée parfaitement grâce à la fixation spéciale du couteau supérieur
- Réglage simple de l'angle, ce qui permet d'obtenir une bonne précision
- Roulements graissants
- Facilement transportable
- Nombreuses possibilités d'extension
- Qualité européenne

Convient pour :

- Utilisation sur chantier

Conseil:

- Aussi disponible en longueurs 660 et 1300 mm (HSBM660N et HSBM1300N)
- Le couteau supérieur peut être équipé avec des autres couteaux.
 - Type N: standard, couteau supérieure bas, col-de-cygne 25 mm
 - Type H: option, couteau supérieur augmenté, col-de-cygne 95 mm
 - Type HS: option, couteau supérieur augmenté et segmenté
 - Type HSG: option, couteau supérieur augmenté, segmenté et avec pied
- En option: butée de longueur, cisaille, couteaux pliants pointus, couteaux pliants autour.



N° de cde	713771050	Ⓜ
N° orig.	HSBM1050N	
Type de pliage	Tôle	
Commande	Manuelle	
Largeur maximale de pliage	mm	1050
Angle maximum de pliage	°	135
Métaux doux (alu)	Oui	
Épaisseur maximale de tôle	mm	1,25
Poids	kg	71,00
Dimensions (L x l x h)	mm	1348x850x1175
Prix	€	1.155,00

KIT D'EXTENSION POUR HSBM1050N

- 713771051 Tablier supérieur haut 95 mm
- 713771052 Tablier supérieur haut et segmenté
- 713771053 Tablier supérieur haut, segmenté et avec pied

Remarque : la plieuse HSBM1050N n'est pas comprise

INFO

Consultez l'offre
complète actualisée
Surfez sur
www.vynckier.biz/machines-de-tolerie



AB1050H + HSBM1050N



AB1050HS + HSBM1050N



AB1050HSG + HSBM1050N



Poutre supérieure rehaussée Passage 95 mm



Lame supérieure segmentée rehaussée



Lame supérieure segmentée rehaussée, pied de biche

N° de cde	713771051	Ⓜ	713771052	Ⓜ	713771053	Ⓜ
N° orig.	AB1050H		AB1050HS		AB1050HSG	
Largeur maximale de pliage	mm	1050	mm	1050	mm	1050
Angle maximum de pliage	°	93	°	93	°	93
Métaux doux (alu)	Oui		Oui		Oui	
Type	HSBM1050N		HSBM1050N		HSBM1050N	
Ouverture	mm	95	mm	95	mm	95
Poids	kg	13,00	kg	16,00	kg	91,00
Prix	€	387,00	€	865,00	€	979,00

PLIEUSE MANUELLE AVEC LAME SUPÉRIEURE SEGMENTÉE ET AVEC PÉDALE DE COMMANDE.

Points forts :

- Modèle de très bonne qualité, design pratique
- Avec **lame supérieure segmentée**
- Le serrage de la pièce se fait par le pied, les deux mains restant libres
- Avec vérin auxiliaire puissant

Divisions des segments :

- 25-30-35-40-45-50-75-100-150-200-270

Convient pour :

- Usage universel dans l'industrie et l'artisanat

Conseil: capacité donnée calculée sur une résistance du matériau de 400 N/mm²; pour le pliage de l'acier inoxydable: utiliser le facteur x 0,75; Aluminium: facteur x 1,2. Pour le pliage en acier inoxydable, les couteaux supérieurs durcis sont nécessaires.

INFO

Dimensions E

Lame supérieure segmentée



N° de cde	713770125	
N° orig.	FSBM1020-25E	
Type de pliage	plat	
Commande	main et pied	
Largeur maximale de pliage	mm	1020
Épaisseur maximale de pliage acier	mm	2,5
Angle maximum de pliage	°	135
Métaux doux (alu)	Oui	
Acier	Oui	
Inox	Oui	
Poids	kg	285,00
Dimensions (L x l x h)	mm	1348x850x1175
Prix	€	1.695,00

PLIEUSE MANUELLE AVEC LAME SUPÉRIEURE ET INFÉRIEURE SEGMENTÉE AVEC PÉDALE DE COMMANDE.

Points forts :

- Modèle de très bonne qualité, design pratique
- Avec **lame supérieure segmentée**
- Avec **lame inférieure segmentée**
- Le serrage de la pièce se fait par le pied, les deux mains restant libres
- Avec vérin auxiliaire puissant

Divisions des segments :

- 25-30-35-40-45-50-75-100-150-200-270

Convient pour :

- Usage universel dans l'industrie et l'artisanat.

Conseil: Capacité donnée calculée sur une résistance du matériau de 400 N/mm²; pour le pliage de l'acier inoxydable: utiliser le facteur x 0,75; Aluminium: facteur x 1,2. Pour le pliage en acier inoxydable, les couteaux supérieurs durcis sont nécessaires.

INFO

Dimensions S2/HS2

Lame supérieure segmentée

Lame inférieure segmentée



N° de cde	713770102	
N° orig.	FSBM1020-20 S2	
Type de pliage	plat	
Commande	main et pied	
Largeur maximale de pliage	mm	1020
Épaisseur maximale de pliage acier	mm	2
Angle maximum de pliage	°	135
Métaux doux (alu)	Oui	
Acier	Oui	
Inox	Oui	
Poids	kg	300,00
Dimensions (L x l x h)	mm	1348x850x1175
Prix	€	2.185,00

PLIEUSE MANUELLE AVEC LAME SUPÉRIEURE SEGMENTÉE ET À COMMANDE AU PIED.

Points forts :

- Modèle de très bonne qualité, design pratique
- Avec **lame supérieure segmentée**
- Le serrage de la pièce se fait par le pied, les deux mains restant libres
- Avec vérin auxiliaire puissant

Divisions des segments :

- 25-30-35-40-45-50-75-100-150-200-250-270

Convient pour :

- Usage universel dans l'industrie et l'artisanat.

Conseil: capacité donnée calculée sur une résistance du matériau de 400 N / mm²; pour le pliage de l'acier inoxydable: utiliser le facteur x 0,75; Aluminium: facteur x 1,2. Pour le pliage en acier inoxydable, les couteaux supérieurs endurcis sont nécessaires.

INFO

Dimensions E

Lame supérieure segmentée



N° de cde	713770127	
N° orig.	FSBM1270-20E	
Type de pliage	plat	
Commande	main et pied	
Largeur maximale de pliage	mm	1270
Épaisseur maximale de pliage acier	mm	2
Angle maximum de pliage	°	135
Métaux doux (alu)	Oui	
Acier	Oui	
Inox	Oui	
Poids	kg	315,00
Dimensions (L x l x h)	mm	1710x710x1310
Prix	€	2.185,00

PLIEUSE MANUELLE AVEC LAME SUPÉRIEURE ET INFÉRIEURE SEGMENTÉE ET À COMMANDE AU PIED.

Points forts :

- Modèle de très bonne qualité, design pratique
- Avec **lame supérieure segmentée**
- Avec **lame inférieure segmentée**
- Le serrage de la pièce se fait par le pied, les deux mains restant libres
- Avec vérin auxiliaire puissant

Divisions des segments :

- 25-30-35-40-45-50-75-100-150-200-250-270

Convient pour :

- Usage universel dans l'industrie et l'artisanat

Conseil: capacité donnée calculée sur une résistance du matériau de 400 N / mm²; pour le pliage de l'acier inoxydable: utiliser le facteur x 0,75; Aluminium: facteur x 1,2. Pour le pliage en acier inoxydable, les couteaux supérieurs endurcis sont nécessaires.

INFO

Dimensions S2/HS2

Lame supérieure segmentée

Lame inférieures segmentées



N° de cde	713772128	
N° orig.	FSBM1270-20 HS2	
Type de pliage	tôle	
Commande	main et pied	
Largeur maximale de pliage	mm	1270
Épaisseur maximale de pliage acier	mm	2
Angle maximum de pliage	°	135
Métaux doux (alu)	Oui	
Acier	Oui	
Inox	Oui	
Poids	kg	350,00
Dimensions (L x l x h)	mm	1600x950x1200
Prix	€	2.029,00

PLIEUSE MAGNÉTIQUE.

Points forts :

- Hauteur de pièce extrêmement basse (la lame supérieure ne fait que 15 mm de hauteur)
- Changement de lame facile et rapide par un aimant
- Possibilité de fixer des matrices de pliage (rondes ou triangulaires par exemple)

Convient pour :

- Tôles d'acier, alu, inox, cuivre, zinc, plomb...

Caractéristiques :

- La lame supérieure maintient solidement la pièce à usiner grâce à un puissant électro-aimant
- Utilisation et changement d'outil simples et rapides
- Pliage de coins jusqu'à 170°
- Serrage de la pièce parfait pour un pliage net jusque dans les coins
- lame supérieure segmentée : 25 – 40 – 50 – 70 – 140 – 280 – 700 - 1250 mm

Livrée de série avec :

- Butée d'angle
- Butée de longueur
- lame supérieure standard en 7 parties
- lame supérieure large et étroite pour angles aigus
- lame supérieure rainurée
- Compartiment de rangement pour les lames
- Pédale pour l'activation de l'aimant

Attention : La machine peut influencer un pacemaker.



N° de cde	713770126		
N° orig.	MBM1250		
Type de pliage	Magnétique		
Largeur maximale de pliage	mm	1250	
Métaux doux (alu)		Oui	
Inox		Oui	
Fer à béton		Non	
Acier		Oui	
Pour établi		Non	
Capacité de pliage inox	mm	1	
Capacité de pliage	T	6	
Épaisseur maximale acier	mm	1,6	
Poids	kg	150,00	
Dimensions (L x l x h)	mm	1400x410x390	
Prix	€	4.415,00	



PLIEUSE MANUELLE 1520 MM X 2 MM

Avantages:

- Facile à utiliser
- Construction soudée lourde et compacte
- Très peu d'entretien
- Avec outil de pliage pointu
- Réglage simple et manuel de l'angle de pliage à l'aide d'un bouchon avec échelle
- Produit en Europe

Conseil: Épaisseur maximale de la tôle en fonction du matériau ayant une résistance à la traction de 400 N/mm²; capacité de pliage en acier inoxydable: facteur x 0,75; capacité de pliage alu: facteur x 1.2. Le pliage de l'acier inoxydable nécessite un durcissement facultatif de l'outil. Durcissement des outils sur demande! Durcissez l'outil de pliage en tant que le tablier de pliage.



Dimensions Bending beam HSBM

	L	C	D	E
1500	340	305	49	
2000	340	305	49	
2500	345	310	49	
3000	345	310	49	

Dimensions Bending beam HSBM S

	L	A	B
1500	360	335	
2000	360	335	
2500	370	340	
3000	370	340	

Dimensions Bending beam HSBM SH

	L	F	G
1500	290	320	
2000	290	320	
2500	310	340	
3000	310	340	

N° de cde	713779001	713779010	713779020
N° orig.	HSBM1520-20	HSBM1520-20S	HSBM1520-20SH
Largeur de travail	mm	1520	1520
Épaisseur max. de la tôle en acier	mm	2	2
Passage	mm	140	140
Angle	°	135	93
Poids	kg	850,00	850,00
Dimensions (L x l x h)	mm	2680x570x1270	2580x570x1270
Prix	€	6.530,00	6.810,00

PLIEUSE MOTORISÉE ROBUSTE AVEC PÉDALE

Avantages:

- La pédale permet de placer la tôle à deux mains
- Le serrage et le pliage des pièces sont motorisés via un entraînement par chaîne
- Réglez l'angle de pliage manuellement, lisez l'angle sur une bague d'échelle
- Nombreuses options de pliage avec le tablier supérieur segmenté
- Mouvement précis du tablier de pliage sur des guides plats de grande taille
- Construction soudée lourde et robuste

NEW



Partition par segment:

MSBM 2020-15 CS: 25-30-35-40-45-50-75-100-150-200-200-270-400-400-400
 MSBM 2520-10 CS: 25-30-35-40-45-50-75-100-100-150-200-200-270-400-400-400

MSBM 3020-10 CS: 25-30-35-40-45-50-75-100-150-200-200-200-270-400-400-400-400

Conseil: Max. épaisseur de tôle de matériau avec résistance à la traction 400 N/mm², capacité de pliage en acier inoxydable: facteur x 0,75, capacité de pliage Alu: Facteur x 1,2, pour le pliage en acier inoxydable, les tabliers doivent être durcis, sur demande.

N° de cde		713772940	713772945	713772950
N° orig.		MSBM2020-15 CS	MSBM2520-10 CS	MSBM3020-10 CS
Largeur de travail	mm	2020	2520	3020
Épaisseur max. de la tôle en acier	mm	1.5	1	0.5
Passage	mm	100	100	100
Angle maximum de pliage	°	135	135	135
Puissance du pliage	kW	0.75	0.75	0.75
Puissance du tablier	kW	0.37	0.37	0.37
Tension	V	3x400	3x400	3x400
Poids	kg	965,00	1310,00	1630,00
Dimensions (L x l x h)	mm	2680x640x1100	3180x640x1100	3680x640x1140
Prix	€	9.920,00	12.070,00	13.930,00

PLIEUSE SEMI-MOTORISÉE ROBUSTE AVEC COMMANDE AU PIED

Avantages:

- Version semi-motorisée - plaquage manuel de la tôle et le pliage est motorisé
- Conçu pour un usage professionnel
- Avec pédale de commande
- Construction en acier soudée lourde et compacte
- Avec réglage manuel de l'angle de pliage au moyen d'une bague vernier
- Très peu de maintenance

Modèle S:

- Avec tablier supérieur segmenté

Modèle SH:

- Avec tablier avec segments hauts

Répartition des segments:

MSBM 1520-30 S / SH: 25-30-35-40-45-50-75-100-150-220-250-500

MSBM 2020-25 S / SH: 25-30-35-40-45-50-75-100-150-200-200-270-400-400

MSBM 2520-20 S / SH: 25-30-35-40-45-50-75-100-150-200-200-270-400-400-500

MSBM 3020-15 S / SH: 25-30-35-40-45-50-75-100-150-200-200-270-400-400-500-500

Astuce: Max. épaisseur de tôle de matériau avec résistance à la traction 400 N/mm², capacité en acier inoxydable: facteur x 0,75, capacité en Alu: facteur x 1,2, pour le pliage en acier inoxydable, les tabliers doivent être durcis sur demande



INFO

L	C	D	E
1500	340	305	49
2000	340	305	49
2500	345	310	49
3000	345	310	49

Width of bending roll 20 mm

L	A	B
1 500	360	335
2 000	360	335
2 500	370	340
3 000	370	340

Width of bending roll 20 mm

L	F	G
1 500	290	320
2 000	290	320
2 500	310	340
3 000	310	340

Width of bending roll 20 mm

INFO

Consultez l'offre complète actualisée

Surfez sur www.vynckier.biz/machines-de-tolerie

N° de cde		713779030	713779031	713779032	713779033	713779040	713779041	713779042
N° orig.		MSBM1520-30	MSBM2020-25	MSBM2520-20	MSBM3020-15	MSBM1520-30 S	MSBM2020-25S	MSBM2520-20S
Largeur de travail	mm	1520	2020	2520	3020	1520	2020	2520
Épaisseur max. de la tôle en acier	mm	3	2.5	2	1.5	3	2.5	2
Passage	mm	140	140	140	140	140	140	140
Puissance	kW	1,1	1,1	1,1	1,1	1,1	1,1	1,1
Tension	V	3x400	3x400	3x400	3x400	3x400	3x400	3x400
Poids	kg	1060,00	1450,00	1780,00	2200,00	1060,00	1450,00	1780,00
Dimensions (L x l x h)	mm	2475x560x1290	2975x560x1290	3475x560x1290	3975x560x1290	2475x560x1290	2975x560x1290	3475x560x1290
Prix	€	11.540,00	12.180,00	13.400,00	13.860,00	12.360,00	12.820,00	14.010,00

BOUDINEUSE MANUELLE AVEC 7 GALETS STANDARD

Avantages:

- Simples et pratiques
- Construction lourde en fonte
- Rouleau inférieur réglable
- Axes en acier

Livrée avec:

- SBM110-08 avec galets standard pour \varnothing 3/6/9/12 mm

Accessoires disponibles sur demande:

- Galets de types E1 / E2 / E3 / E4 / E5 / E6 / E7 / E8, voir illustration



INFO

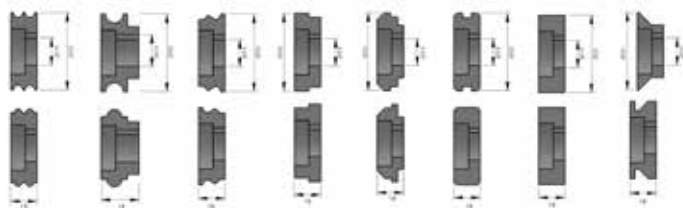
Applications typiques

Galet standard S1-S4 Galet standard S6 Galet standard S5 Galet standard S7

N° de cde	713814001	
N° orig.	SBM110-08	
Longueur des rouleaux	mm	110
Épaisseur max. de la tôle	mm	0,8
Diamètre rouleaux	mm	52
Col de cygne	mm	80
Poids	kg	30,00
Dimensions (L x l x h)	mm	380x180x350
Prix	€	549,00

ROULEAUX EN OPTION POUR SBM110-08

De gauche à droite E1 jusque E8



N° de cde	N° orig.	Type	Pour type	Diamètre mm	Diamètre alésage mm	Prix €
713880121	3880121	E1	SBM110-08	53	19	87,50
713880122	3880122	E2	SBM110-08	53	19	87,50
713880123	3880123	E3	SBM110-08	53	19	87,50
713880124	3880124	E4	SBM110-08	53	19	87,50
713880125	3880125	E5	SBM110-08	53	19	87,50
713880126	3880126	E6	SBM110-08	53	19	87,50
713880127	3880127	E7	SBM110-08	53	19	87,50
713880128	3880128	E8	SBM110-08	53	19	87,50

BOUDINEUSES MANUELLES AVEC 8 GALETS STANDARD

Avantages :

- Simples et pratiques
- Construction lourde en fonte
- Rouleau inférieur réglable
- Axes en acier

Livrées de série avec :

- SBM140-12 avec galets standard pour \varnothing 4/6/7/9/10 mm

Accessoires disponibles sur demande :

- Galets de types E1 / E2 / E3 / E4 / E5 / E6 / E7 / E8, voir illustration



INFO

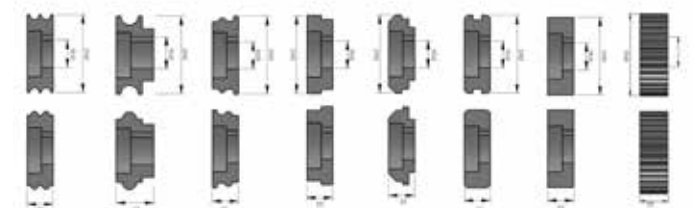
Galet standard S6 Galet standard S8 Galet standard S1-S5 Galet standard S7

S1: 4 mm
S2: 6 mm
S3: 7 mm
S4: 9 mm
S5: 10 mm

N° de cde	713814002	
N° orig.	SBM140-12	
Longueur des rouleaux	mm	140
Épaisseur max. de la tôle	mm	1,2
Diamètre rouleaux	mm	62
Col de cygne	mm	100
Poids	kg	50,00
Dimensions (L x l x h)	mm	560x220x500
Prix	€	659,00

ROULEAUX EN OPTION POUR SBM140-12

De gauche à droite E1 à E8



N° de cde	N° orig.	Type	Pour type	Diamètre mm	Diamètre alésage mm	Prix €
713880131	3880131	E1	SBM140-12	62	36	99,50
713880132	3880132	E2	SBM140-12	62	36	99,50
713880133	3880133	E3	SBM140-12	62	36	99,50
713880134	3880134	E4	SBM140-12	62	36	99,50
713880135	3880135	E5	SBM140-12	62	36	99,50
713880136	3880136	E6	SBM140-12	62	36	99,50
713880137	3880137	E7	SBM140-12	62	36	99,50
713880138	3880138	E8	SBM140-12	62	36	99,50

ÉBAVUREUSE POUR TÔLES, TROUS DE PERÇAGE ET DE FRAISAGE ET PRÉPARATIONS DE SOUDURES.

Points forts :

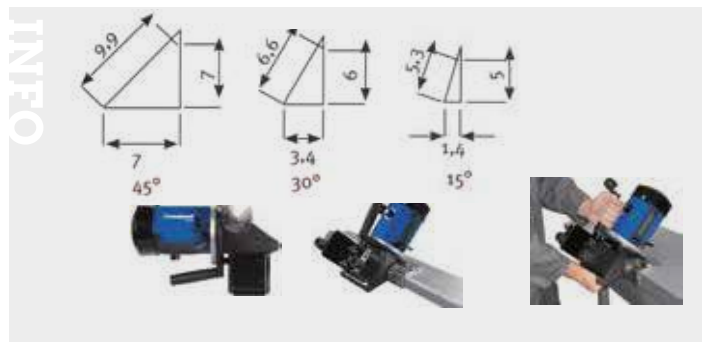
- Concept unique portable et stationnaire
- Vitesse variable de 2000 à 5000 tpm
- Angle d'ébavurage de 15/30/45°

Convient pour :

- La finition de soudures pour obtenir des bords propres et sans bavures, ainsi que pour la préparation de pièces à souder.
- Le travail de l'acier, de l'inox, de l'aluminium, des plastiques, du bois et autres matériaux

Livré de série avec :

- Tête de fraisage (713992005) et jeu de plaquettes 10 pcs (713992006)



N° de cde	713992000	
N° orig.	KE100	
Coin d'ébavurage	°	15/30/45
Largeur d'ébavurage 15°	mm	5
Largeur d'ébavurage 30°	mm	6
Largeur d'ébavurage 45°	mm	7
Tension	V	230
Puissance	kW	0,75
Vitesse	tpm	2000-5000 (variable)
Poids	kg	9,30
Prix	€	1.349,00

ÉBAVUREUSE PORTABLE POUR TÔLES.

Avantages:

- Portable avec 3 poignées
- Poids léger et grande gamme d'angle d'ébavurage de 0/15/30/37,5/45/60°

Convient pour:

- La finition de soudures pour obtenir des bords propres et sans bavures, ainsi que pour la préparation de pièces à souder. Le travail de l'acier, de l'inox, de l'aluminium et autres matériaux.
- Des rouleaux de guidage réglables - pour l'ébarbage de tubes ø 150-350 mm

Livré de série avec:

- Coffre de rangement en plastique
- 2 x porte-fraises avec chaque 6 plaquettes



N° de cde	713990017	
N° orig.	KE16-2	
Coin d'ébavurage	°	15/30/37,5/45/60
Largeur d'ébavurage 60°	mm	18
Largeur d'ébavurage 45°	mm	20
Largeur d'ébavurage 37,5°	mm	17,8
Largeur d'ébavurage 30°	mm	16,7
Largeur d'ébavurage 15°	mm	15,70
Tension	V	230
Puissance	kW	1,1
Vitesse	tpm	3000
Poids	kg	20,10
Prix	€	1.459,00

ÉBAVUREUSE À BROSE.

Avantages:

- Brosse ronde pour le métal et l'acier
- Support de pièce réglable avec fixation pour tubes
- Grand capot de protection transparent
- Pédale d'arrêt d'urgence

Conseil: N'oubliez pas de commander vos brosses:



N° de cde	713730250	
N° orig.	BEG250	
Puissance	kW	2,2
Tension	V	400
Dimensions brosses (diamètre x épaisseur)	mm	250x40
Vitesse	tpm	3000
Diamètre alésage	mm	24
Poids	kg	50,00
Dimensions (L x l x h)	mm	420x500x1120
Prix	€	1.545,00

ÉBAVUREUSE À BROSE.

Avantages :

- Brosse ronde pour le métal et l'acier
- Support de pièce réglable avec fixation pour tubes
- Grand capot de protection transparent
- Avec **système d'aspiration intégré, moteur séparé et sac**
- Pédale d'arrêt d'urgence

Conseil: N'oubliez pas de commander vos brosses :



N° de cde	713730251	
N° orig.	BEG250S	
Puissance	kW	2,2
Tension	V	400
Dimensions brosses (diamètre x épaisseur)	mm	250x40
Vitesse	tpm	3000
Diamètre alésage	mm	24
Poids	kg	60,00
Dimensions (L x l x h)	mm	440x600x1120
Prix	€	2.309,00

CISAILLE À LEVIER ROBUSTE POUR TôLES D'ACIER ET D'AXES.

Avantages :

- Corps robuste et finition précise
- Lames trempées et rectifiées
- Conçue pour la coupe d'acier jusque 450 N/mm²
- Presse-tôle réglable en hauteur
- Peut être montée sur un établi, chariot spécial 731010002

Convient pour :

- La coupe de tôles d'acier et d'axes
- Tout atelier d'entretien et/ou de travail du métal
- Écoles et centres de formation, travailleurs à domicile, véhicules de services techniques

Livrée avec :

- Levier de commande lourd
- Presse-tôle

Conseil: Capacité de coupe inox x 0,5; alu x 1,2



BIR1BH5

N° de cde		731010004	731010005	731010006
N° orig.		BIR1BH4	BIR1BH5	BIR1BH6
Capacité de coupe plat	mm	4	5	6
Capacité de coupe rond	mm	10	11	13
Dimensions couteau	mm	120	150	180
Poids	kg	8,00	13,50	19,80
Prix	€	170,00	181,00	242,00

CISAILLE À LEVIER ROBUSTE AVEC LONGUES LAMES DE 300 OU 500 MM POUR TôLES D'ACIER ET D'AXES.

Avantages:

- Corps robuste et finition précise
- Avec **longueurs de la lame 300 ou 500 mm**
- Lames trempées et rectifiées
- Conçue pour la coupe d'acier jusque 450 N/mm²
- Presse-tôle réglable en hauteur
- Peut être montée sur un établi, chariot spécial 731010002

Convient pour :

- La coupe de tôles d'acier et d'axes
- Tout atelier d'entretien et/ou de travail du métal
- Écoles et centres de formation, travailleurs à domicile, véhicules de services techniques

Livrée avec :

- Levier de commande lourd
- Presse-tôle

Conseil: Capacité de coupe inox x 0,5; alu x 1,2



BIR2BH300

N° de cde		731013000	731015000
N° orig.		BIR2BH300	BIR3BH500
Capacité de coupe plat	mm	4	5
Capacité de coupe rond	mm	13	13
Dimensions couteau	mm	300	500
Poids	kg	83,00	132,00
Prix	€	337,00	1.055,00

CISAILLE ROBUSTE POUR COUPER FER À BÉTON AVEC UN MÉCANISME DE COUPE AVEC PIGNON.

Avantages :

- Corps robuste
- Finition précise
- Lames trempées et rectifiées
- Mécanisme de coupe avec pignon
- Peut être montée sur un établi, chariot spécial 731010002

Convient pour :

- La coupe de fer à béton
- Tout atelier d'entretien et/ou de travail du métal
- Les écoles et centres de formation
- Les travailleurs à domicile
- Les véhicules de services techniques

Livrée avec :

- Levier de commande lourd



N° de cde		731035022	731035026
N° orig.		BIR50/22	BIR50/26
Dimensions couteau	mm	35x35	50x50
Capacité de coupe rond	mm	22	26
Poids	kg	25,00	37,00
Prix	€	246,00	341,00

CISAILLE COMBINÉE AVEC UNITÉ DE POINÇONNAGE

Avantages:

- Construction robuste
- Avec un **grand col de cygne sur la poinçonneuse**
- Mécanisme actionné par un entraînement à engrenage, pour la poinçonneuse comme pour la cisaille
- Butée réglable
- Cisaille avec lames trempées et rectifiées
- Convient pour couper de l'acier jusque 450 N/mm²
- Presse-tôle réglable en hauteur
- Peut être montée sur un établi, chariot spécial 731010002

Convient pour:

- Poinçonner et cisailer des tôles d'acier
- Tout atelier d'entretien et/ou atelier de travail du métal
- Écoles et centres de formation, travail à domicile, véhicules de service technique

Livrée avec:

- Poignée robuste
- Presse-tôle

Conseil: Fonctionne avec les jeux de poinçons et matrices de la BIR2BH

N° de cde	731024090	
N° orig.	BIR34BH/6	
Capacité de coupe plat	mm	6
Capacité de coupe rond	mm	13
Dimensions couteau	mm	180
Capacité de poinçonnage 12 mm	mm	5
Capacité de poinçonnage 18 mm	mm	3,5
Poids	kg	36,00
Prix	€	615,00



CISAILLE À LEVIER ROBUSTE POUR TÔLES, ACIER ROND ET PROFILES EN T ET CORNIÈRES.

Avantages :

- Corps robuste
- Finition précise
- Lames trempées et rectifiées
- Conçue pour la coupe d'acier jusque 450 N/mm²
- Presse-tôle réglable en hauteur
- Peut être montée sur un établi, chariot spécial 731010002

Convient pour :

- La coupe de **tôles d'acier, d'acier rond et de profilés en T ou en L**
- Tout atelier d'entretien et/ou de travail du métal
- Les écoles et centres de formation
- Les travailleurs à domicile
- Les véhicules de services techniques



INFO

Livrée avec :

- Levier de commande lourd
- Presse-tôle

N° de cde	731024080	
N° orig.	BIR4RP/8	
Capacité de coupe plat	mm	8
Capacité de coupe rond	mm	16
Capacité profil T	mm	40x6
Capacité profil L	mm	40x6
Dimensions couteau supérieur	mm	186x80
Dimensions couteau inférieur	mm	170x80
Poids	kg	45,00
Prix	€	549,00



CISAILLE À LEVIER ROBUSTE POUR TÔLES, ACIERS RONDES ET CARRÉS ET PROFILÉS L ET T. POUR TRAVAUX LOURDS.

Avantages :

- Corps robuste
- Entraînement du mécanisme de coupe par système d'engrenages
- Finition précise
- Lames trempées et rectifiées
- Conçue pour la coupe d'acier jusque 450 N/mm²
- Presse-tôle réglable en hauteur
- Peut être montée sur un établi, chariot spécial 731010002

Convient pour :

- La coupe de **tôles d'acier, d'acier rond ou carré, et de profilés en T ou en L**
- Tout atelier d'entretien et/ou de travail du métal
- Les écoles et centres de formation, les travailleurs à domicile, les véhicules de services techniques

Livrée avec :

- Levier de commande lourd
- Presse-tôle

Conseil: Capacité de coupe inox x 0,5; alu x 1,2

N° de cde	731045010	
N° orig.	BIR5RP/10	
Capacité de coupe plat	mm	10
Capacité de coupe rond	mm	22
Capacité de coupe carré	mm	20
Capacité profil T	mm	60x7
Capacité profil L	mm	60x7
Dimensions couteau	mm	90x12
Poids	kg	103,00
Prix	€	1.105,00



INFO



ENCOCHEUSE MANUELLE AVEC CAPACITÉ DE COUPE DE 3 MM DANS L'ACIER.

Points forts :

- Construction lourde en fonte, pour couper rapidement les coins dans des plaques de métal et autres matériaux
- Angle de coupe fixe 90°
- Levier de transmission long et puissant
- Course de 30 mm
- Acier inoxydable 2 mm
- Échelle graduée et butées réglables

Convient pour :

- Ateliers, écoles et centres de formation



N° de cde	713770512		
N° orig.	AKM100T		
Capacité de coupe (400N/mm²)	mm	3	
Dimensions de coupe	mm	100x100	
Angle de coupe	°	90	
Table de travail	mm	380x280	
Poids	kg	90,00	
Dimensions (L x l x h)	mm	450x390x1020	
Prix	€	829,00	

CISAILLE GUILLOTINE MANUELLE DE PRÉCISION D'ÉTABLI, AVEC UN LARGEUR DE TRAVAIL DE 650 OU 1050 MM

Avantages:

- Construction compacte mais très stable
- Couteaux en acier trempé
- Modèle **d'établi**

Convient pour :

- La coupe de métaux, papier, plastique et autres matériaux

Livrée de série avec :

- Butée de longueur réglable
- Butée d'angle réglable

Conseil: Les capacités annoncées sont calculées sur base d'une force de matériel de 400N/mm



N° de cde	713776165		
N° orig.	TBS650-12T		
Butée arrière	mm	0 - 500	
Largeur de travail	mm	650	
Épaisseur de tôle	mm	1,25	
Poids	kg	100,00	
Dimensions (L x l x h)	mm	970x470x540	
Prix	€	969,00	

CISAILLE GUILLOTINE MANUELLE DE PRÉCISION D'ÉTABLI, AVEC UN LARGEUR DE TRAVAIL DE 1050 MM POUR DES TÔLES JUSQUE 1 MM.

Points forts :

- Construction compacte mais très stable
- Couteaux en acier trempé
- Modèle d'établi

Convient pour :

- La coupe de métaux, papier, plastique et autres matériaux

Livrée de série avec :

- Butée de longueur réglable
- Butée d'angle réglable

Conseil: Les capacités annoncées sont calculées sur base d'une force de matériel de 400N/mm; jeu de lames de rechange standard 713761050



N° de cde	713776111		
N° orig.	TBS1050-10T		
Butée arrière	mm	0 - 500	
Largeur de travail	mm	1050	
Épaisseur de tôle	mm	1,00	
Poids	kg	160,00	
Dimensions (L x l x h)	mm	1570x480x580	
Prix	€	1.445,00	

INFO

Consultez l'offre complète actualisée

Surfez sur www.vynckier.biz/machines-de-tolerie

CISAILLE MANUELLE UNIVERSELLE ET PROFESSIONNELLE POUR L'ARTISANAT ET L'INDUSTRIE. LARGEUR DE COUPE 1050 OU 1250 MM.

Avantages:

- Construction **lourde en fonte**
- Pour tôles en acier (400 N/mm²) jusqu'à 1,5 mm
- Grande table en fonte
- Construction **ouverte**
- Réglage de la butée latérale au moyen d'un volant
- Contrepoids pour un balancement du couteau supérieur
- Très stable
- Livrée avec serre-tôle pour une coupe parfaite

Livrée avec :

- Butée de longueur réglable
- Butée d'angle réglable

Conseil: Les capacités annoncées sont calculées sur base d'une force de matériel de 400N/mm

N° de cde		713816001	713816002
N° orig.		BSS1020E	BSS1250E
Largeur de coupe maximale	mm	1050	1250
Épaisseur maximale de tôle	mm	1,5	1,5
Réglage de la butée	mm	50-450	50-450
Butée arrière	mm	550	550
Dimensions table (l x p)	mm	1280x600	1530x600
Largeur butée	mm	790	790
Poids	kg	435,00	490,00
Dimensions (L x l x h)	mm	2000x850x1500	2450x1000x1820
Prix	€	2.809,00	3.219,00



CISAILLE GUILLOTINE À TÔLE AVEC COMMANDE AU PIED SUR CHÂSSIS ROBUSTE EN ACIER SOUDÉ.

Avantages :

- Châssis lourd et robuste en tôle d'acier soudée
- **Pédale de commande** pour la lame supérieure mobile, les mains sont libres pour manipuler la tôle
- Équipée de deux ressorts puissants
- Lame supérieure en oblique pour une coupe précise
- Protection des doigts

Convient pour :

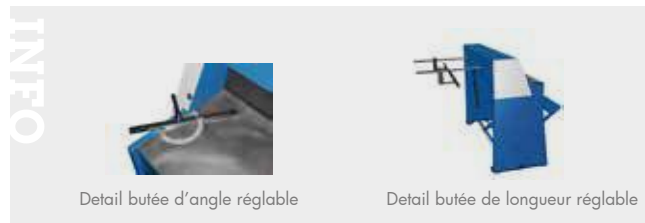
- Ateliers, services d'entretien, écoles, centres de formation

Livrée de série avec :

- Butée de longueur manuelle de 500 mm réglable avec échelle graduée
- Serre-tôle
- Butée d'angle avec échelle graduée

Conseil : Les capacités annoncées sont calculées sur base d'une force de matériel de 400N/mm². Jeu de lames de rechange 713772911.

N° de cde		713772910
N° orig.		FTBS1050-10
Longueur	mm	1050
Capacité de coupe des plaques métalliques	mm	1
Butée arrière	mm	500
Poids	kg	175,00
Dimensions (L x l x h)	mm	1160x730x950
Prix	€	2.265,00



Detail butée d'angle réglable

Detail butée de longueur réglable

CISAILLE MANUELLE POUR TÔLES D'ACIER AVEC DEUX LONGUES POIGNÉES ET BUTÉE ARRIÈRE

Points forts:

- Lames de coupe de haute qualité en acier avec une dureté de HRC55-60
- Deux longues poignées idéales **pour une transmission idéale de la force**
- Table de travail à l'avant avec échelle
- Avec **butée arrière réglable**
- Hauteur de la table: 800mm

Convient pour:

- Ateliers, écoles et centres de formation
- La découpe d'acier de construction, d'aluminium, de cuivre, de zinc, de plastique

Conseil: Les capacités annoncées sont calculées sur base d'une force de matériel de 400N/mm²; pour la découpe d'acier inoxydable: facteur x0,5. Pour la découpe d'acier inoxydable les couteaux endurcis sont nécessaires.



TBS2000-12

N° de cde		713746015	713746020
N° orig.		TBS1501-15	TBS2001-12
Longueur	mm	1500	2000
Capacité de coupe des plaques métalliques	mm	1.5	1.25
Capacité de coupe dans l'acier inoxydable	mm	0.75	0,62
Butée arrière	mm	485	300
Poids	kg	445,00	511,00
Dimensions (L x l x h)	mm	1950x1100x1050	2450x1100x1050
Prix	€	2.385,00	3.019,00



Detail support avec échelle graduée

Detail butée de longueur

CISAILLE GUILLOTINE MOTORISÉE POUR DES TôLES DE 1250 MM ET DES ÉPAISSEURS JUSQUE 3 OU 4 MM, ÉQUIPPÉE AVEC UNE BUTÉE DE LONGUEUR MANUELLE DE 630 MM

Avantages:

- Butée de longueur manuelle 630 mm avec graduation en mm et fin réglage
- Prêvu d'**éclairage de la ligne de coupe**
- Commande par pédale

Convient pour:

- Ateliers, service d'entretien, écoles et centres de formation
- La découpe de plaques de matériaux divers tels que l'acier, l'acier inoxydable, l'aluminium, etc.
(Notez que si vous voulez couper de l'acier inoxydable il ne vous reste que 50% de capacité de coupe.)

Caractéristiques:

- Machine robuste fabriquée à partir de plaques d'acier soudées
- Fabriqué avec **un moteur puissant**
- Lames de haute qualité
- 2 longs bras de support pour longues pièces de travail

Sécurité:

- Équipée d'une **barrière lumineuse pour la zone de butée arrière**
- Protection pour les doigts à l'avant
- Tension à vide
- Arrêt d'urgence, boutons de démarrage et d'arrêt séparés
- Interrupteur principal verrouillable

Livré de série avec:

- Bras de support avec graduation millimétrique
- Clés de service
- Manuel d'utilisation en français, indications signalétiques, identification CE, certificat CE suivant la directive machine 2006/42/CE, et EMC la directive 2014/30/CE.

Conseil: Les capacités annoncées sont calculées sur base d'une force de matériel de 400N/mm²; pour la découpe d'acier inoxydable: facteur x0,5. Installation, mise en service et formation par des techniciens qualifiés sur demande.



N° de cde		713757013	713757014
N° orig.		MTBS1255-30E	MTBS1255-40E
Puissance	kW	3	4
Tension	V	3x400	3x400
Angle de coupe	°	2	2.4
Capacité de coupe dans l'acier 37	mm	3	4
Capacité de coupe dans l'acier inoxydable	mm	1.5	2
Longueur de coupe	mm	1250	1250
Nombre de frappes par minute		30	30
Longueur butée arrière	mm	630	630
Poids	kg	850,00	1185,00
Dimensions (L x l x h)	mm	1682x1477x1100	1712x1605x1190
Prix	€	8.710,00	10.180,00



Barrière lumineuse à l'arrière

Butée de longueur manuelle

CISAILLE GUILLOTINE MOTORISÉE AVEC BUTÉE ARRIÈRE MOTORISÉE NC ET INDICATEUR DE POSITION DIGITAL.

Avantages:

- Butée de longueur motorisée avec convertisseur de fréquence, moteur de frein et vis à billes
- Affichage digital de position de la butée de longueur
- Pédale de commande avec arrêt d'urgence
- Ligne de coupe LED et trous oblongs dans le couvercle supérieur pour une visibilité optimale

Convient pour :

- Ateliers, services d'entretien, écoles, centres de formation
- Coupe de tôles en acier, de divers matériaux tels que l'acier, l'acier inoxydable, l'aluminium, etc. (N'oubliez pas, si vous voulez couper de l'acier inoxydable, que vous perdez environ 50% de la capacité de coupe standard)

Caractéristiques :

- Construction robuste en tôle soudée
- Moteur puissant
- Jeu de lames réglable à l'avant de la machine, de 0,05 à 0,4 mm
- Barre supérieure rainurée avec guides plats réglables
- Couteaux de haute qualité, rotatifs et adaptés pour couper l'acier inoxydable
- Serre-tôles lourdes recouvertes de caoutchouc pour protéger la tôle
- Roulements à billes dans la table de support pour un approvisionnement confortable
- Butée latérale massive 90° de 1000 mm de long, rainure en T, came basculante et échelle
- Deux bras de support solides en tôle d'acier avec rainures en T et cames inclinables
- Différents modes possibles:
 - Une coupe où le couteau supérieur reste dans la position la plus basse
 - Coupe unique, le couteau supérieur retourne à la position d'origine

Sécurités :

- Cellule photoélectrique à l'arrière
- Protection des doigts à l'avant
- Pédale de commande avec arrêt d'urgence séparé
- Tension à vide
- Équipée d'un bouton 'reset', après l'activation d'une des nombreuses mesures de sécurité, pour réinitialiser la machine
- Armoire électrique avec composants Siemens, câblage numéroté
- Panneau de commande avec boutons marche, arrêt et arrêt d'urgence séparés
- Interrupteur principal verrouillable

Livrée de série avec :

- Bras de support avec échelle mm
- Manuel d'utilisation en français, indications signalétiques, identification CE, certificat CE suivant la directive Machine 2006/42/CE, et la directive EMC 2014/30/CE

Conseil : Installation, mise en service et écolage par techniciens qualifiés sur demande.



Cisaille guillotine MTBS1350-30B

INFO



Panneau de commande série MTBS - B



Bras de support



Butée de longueur motorisée



Option : collecteur de petites pièces



Option : collecteur de petites pièces

N° de cde		713815513	713815515	713815520	713815525	713815530
N° orig.		MTBS 1350-30B	MTBS 1540-40B	MTBS2100-40B	MTBS2550-40B	MTBS3130-30B
Puissance	kW	3	5,5	7,5	7,5	7,5
Tension	V	3x400	3x400	3x400	3x400	3x400
Angle de coupe	°	2,2	2	1,8	1,8	1,5
Capacité de coupe dans l'acier 37	mm	3	4	4	4	3
Capacité de coupe dans l'acier inoxydable	mm	1,5	2,5	2,5	2,5	1,5
Longueur de coupe	mm	1350	1540	2050	2550	3050
Nombre de frappes par minute		40	40	38	38	38
Longueur butée arrière	mm	750	750	750		750
Poids	kg	1150,00	2200,00	2600,00	3230,00	3600,00
Dimensions (L x l x h)	mm	1920x1920x1110	2170x2160x1280	2730x2160x1280	3050x2260x1330	3760x2160x1280
Prix	€	13.280,00	20.200,00	21.340,00	25.680,00	30.180,00

PLIEUSE PUISSANTE POUR PLIER FER À BÉTON JUSQUE 18 MM.

Avantages :

- Corps robuste
- Finition précise
- Avec corps de cam pour plier à gauche et à droite
- Peut être montée sur un établi, chariot spécial 731010002

Convient pour :

- La plie de fer à béton
- Tout atelier d'entretien et/ou de travail du métal
- Les écoles et centres de formation
- Les travailleurs à domicile
- Les véhicules de services techniques

Livrée avec :

- Levier de commande lourd et long

N° de cde	731034018	
N° orig.	BIR61/18	
Fers à béton 450 N/mm ²	mm	18
Fers à béton 650 N/mm ²	mm	16
Fers à béton 850 N/mm ²	mm	14
Poids	kg	9,00
Prix	€	164,00



PLIEUSE PUISSANTE POUR PLIER FER À BÉTON JUSQUE 22 MM.

Avantages :

- Corps robuste
- Finition précise
- Avec corps de cam pour plier à gauche et à droite
- Peut être montée sur un établi, chariot spécial 731010002

Convient pour :

- La plie de fer à béton
- Tout atelier d'entretien et/ou de travail du métal
- Les écoles et centres de formation
- Les travailleurs à domicile
- Les véhicules de services techniques

Livrée avec :

- Levier de commande lourd et long

N° de cde	731034022	
N° orig.	BIR61/22	
Fers à béton 450 N/mm ²	mm	22
Fers à béton 650 N/mm ²	mm	19
Fers à béton 850 N/mm ²	mm	17
Poids	kg	18,00
Prix	€	296,00



ÉTIREUSE-PLIEUSE POUR L'ATELIER ET CHANTIER.

Avantages:

- Travail rapide, propre et silencieux sans chauffer.
- Changement rapide des mâchoires.
- Levier pour la transmission de force.

Convient pour:

- Façonner des jantes, cadres, cadres de fenêtres, pièces de carrosserie, ...
- Former ou redresser des tôles arrondies.

Livrée de série avec:

- Mâchoires d'étirage et de pliage

N° de cde	713776102	
N° orig.	SSG12	
Motorisé	Non	
Acier	Oui	
Pour établi	Oui	
Epaisseur maximale de tôle	mm	1,2
Col de cygne	mm	25
Poids	kg	5,50
Dimensions (L x l x h)	mm	150x50x140
Prix	€	235,00



CISAILLE GUILLOTINE MOTORISÉE AVEC BUTÉE ARRIÈRE MOTORISÉE ET INDICATEUR DE POSITION DIGITAL.

Points forts :

- Butée de longueur motorisée avec axes à roulement à billes
- Affichage digital de position de la butée de longueur
- Pédale de commande
- Double réglage de l'épaisseur de coupe gravé, simple ajustement à l'aide d'un hexagone

Convient pour :

- Ateliers, services d'entretien, écoles, centres de formation
- Coupe de tôles en acier, de divers matériaux tels que l'acier, l'acier inoxydable, l'aluminium, etc. (N'oubliez pas, si vous voulez couper de l'acier inoxydable, que vous perdez environ 30% de la capacité de coupe standard)

Caractéristiques :

- Construction robuste en tôle soudée
- Moteur puissant
- Couteaux de qualité supérieures pour la coupe de l'acier, avec 4 arêtes de coupe
- 3 Modes différents :
 - Coupe simple (le couteau supérieur reste en bas)
 - Coupe complète (le couteau supérieur retourne à sa position d'origine)
 - Coupe continue

Sécurités :

- Cellule photoélectrique à l'arrière
- Protection des doigts à l'avant
- Pédale de commande avec arrêt d'urgence séparé
- Tension à vide
- Équipée d'un bouton 'reset', après l'activation d'une des nombreuses mesures de sécurité, pour réinitialiser la machine
- Armoire électrique avec composants Siemens, câblage numéroté
- Panneau de commande avec boutons marche, arrêt et arrêt d'urgence séparés
- Interrupteur principal verrouillable

Livrée de série avec :

- Bras de support avec échelle mm/pouces
- Manuel d'utilisation en français, indications signalétiques, identification CE, certificat CE suivant la directive Machine 2006/42/CE et la directive CEM 2014/30/CE

Conseil : Installation, mise en service et écolage par techniciens qualifiés sur demande.

► NEW



INFO



N° de cde		800170155
N° orig.		MMS2000X3.2
Puissance	kW	7,5
Tension	V	3x400, 50Hz
Angle de coupe	°	1°30'
Capacité de coupe dans l'acier 37	mm	3,2
Capacité de coupe dans l'acier inoxydable	mm	2,2
Longueur de coupe	mm	2.000
Nombre de frappes par minute		47
Nombre maximum de coupes par minute		10
Longueur bras de support	mm	900
Longueur butée arrière	mm	650
Hauteur table de travail	mm	800
Poids	kg	2000,00
Dimensions (L x l x h)	mm	2624x2100x1180
Prix	€	15.750,00

ROULEUSE DE TÔLES MANUELLE D'ÉTABLI À 3 ROULEAUX DE 305 MM

Points forts :

- Rouleaux en acier de haute qualité
- Rouleau supérieur inclinable pour enlever facilement la pièce à usiner
- Le rouleau arrière peut être réglé en oblique pour le cintrage conique
- Rouleaux inférieur et arrière avec rainure
- Les rouleaux sont actionnés par une manivelle avec engrenage

Convient pour :

- Les travaux faciles sur chantier, construction de stands, etc.
- Le façonnage de tubes, cônes, cylindres, etc.
- La minceur des rouleaux permet des applications « filigranes »

Conseil : Socle disponible en option 713940113.



N° de cde	713940112	
N° orig.	RBM305	
Largeur de travail	mm	305
Diamètre rouleaux	mm	25
Épaisseur de tôle	mm	0,80
Diamètre minimum à rouler	mm	40
Dimensions (L x l x h)	mm	580x210x255
Poids	kg	14,00
Prix	€	198,00

ROULEUSE DE TÔLES MANUELLE D'ÉTABLI À 3 ROULEAUX DE 610 MM

Points forts :

- Rouleaux en acier de haute qualité
- Rouleau supérieur inclinable pour enlever facilement la pièce à usiner
- Le rouleau arrière peut être réglé en oblique pour le cintrage conique
- Rouleaux inférieur et arrière avec rainure
- Les rouleaux sont actionnés par une manivelle avec engrenage

Convient pour :

- Les travaux faciles sur chantier, construction de stands, etc.
- Le façonnage de tubes, cônes, cylindres, etc.
- La minceur des rouleaux permet des applications « filigranes »



N° de cde	713780618	
N° orig.	RBM610-8	
Largeur de travail	mm	610
Diamètre rouleaux	mm	38
Épaisseur de tôle	mm	0,80
Diamètre minimum à rouler	mm	60
Dimensions (L x l x h)	mm	885x220x340
Poids	kg	40,00
Prix	€	321,00

ROULEUSE MANUELLE À 3 ROULEAUX.

Points forts :

- Avec **rouleau supérieur amovible** pour enlever facilement la pièce à usiner
- Réglage asymétrique des rouleaux pour faciliter le pré-pliage
- Le rouleau arrière peut être réglé en oblique pour le cintrage conique
- Rouleaux avant et arrière **avec rainure**
- Réglage facile des rouleaux supérieur et inférieur
- Les rouleaux sont actionnés par une manivelle avec engrenage

Convient pour :

- Les **bricoleurs exigeants** et l'artisanat
- Le façonnage de formes rondes comme des tubes, des cônes, des cylindres, etc.

Livrée de série avec :

- Socle



N° de cde	713781301	
N° orig.	RBM1000-20 ECO	
Largeur de travail	mm	1000
Diamètre rouleaux	mm	60
Épaisseur de tôle	mm	2,0
Diamètre minimum à rouler	mm	100
Dimensions (L x l x h)	mm	1542x550x1040
Poids	kg	240,00
Prix	€	1.539,00

ROULEUSE MANUELLE À 3 ROULEAUX.

Points forts :

- Avec **rouleau supérieur amovible** pour enlever facilement la pièce à usiner
- Réglage asymétrique des rouleaux pour faciliter le pré-pliage
- Le rouleau arrière peut être réglé en oblique pour le cintrage conique
- Rouleaux avant et arrière **avec rainure**
- Réglage facile des rouleaux supérieur et inférieur
- Les rouleaux sont actionnés par une manivelle avec engrenage

Convient pour :

- L'**industrie** et l'artisanat
- Le façonnage de formes rondes comme des tubes, des cônes, des cylindres, etc.

Livrée de série avec :

- Socle



N° de cde	713813103	
N° orig.	RBM1050-22	
Largeur de travail	mm	1050
Diamètre rouleaux	mm	75
Épaisseur de tôle	mm	2,0
Diamètre minimum à rouler	mm	115
Dimensions (L x l x h)	mm	1400x700x1160
Poids	kg	300,00
Prix	€	1.489,00

ROULEUSE DE TÔLE MOTORISÉE AVEC 3 ROULEAUX ASYMÉTRIQUES ET PÉDALE DE COMMANDE, À PRIX ABORDABLE.

Points forts :

- Construction lourde et robuste en tôle
- Système à 3 rouleaux asymétriques pour un pré-pliage correct
- Rouleau supérieur inclinable
- Épaisseurs de tôle spécifiées, résistance à la traction jusque 400 N/mm²
- Moteur puissant 400 V
- Avec **rouleaux supérieur et inférieur motorisés**
- Équipement électrique avec composants fiables

► NEW

Convient pour :

- Les ateliers, les écoles et centres de formation

Sécurité :

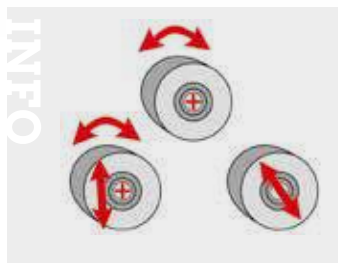
- Périmètre de sécurité avec arrêt d'urgence
- Grâce à la pédale de commande avec arrêt d'urgence, les deux mains restent libres pour manipuler le matériel

Livrée avec :

- Manuel d'utilisation en français, indications signalétiques, marquage CE, attestation CE selon la directive machine 2006/42/CE, et la directive CEM 2014/30/EU



N° de cde	713813113	
N° orig.	RBM1301-15E	
Largeur de travail	mm	1300
Diamètre rouleaux	mm	75
Puissance	kW	1,5
Tension	V	3x400
Vitesse rouleaux	m/min	6
Épaisseur maximale de tôle Alu (250 N/mm ²)	mm	1,8
Épaisseur maximale de tôle (400 N/mm ²)	mm	1,5
Poids	kg	400,00
Dimensions (L x l x h)	mm	1860x700x1160
Prix	€	2.239,00



ROULEUSE MOTORISÉE AVEC 3 ROULEAUX ASYMÉTRIQUES ET PÉDALE DE COMMANDE, POUR L'INDUSTRIE ET L'ARTISANAT.

Points forts :

- Construction lourde et solide en fonte
- Système à 3 rouleaux asymétriques pour un pré-pliage correct
- Rouleau supérieur inclinable
- Épaisseurs de tôle spécifiées, résistance à la traction du matériau jusque 400N/mm²
- Pour le pliage conique facteur 0,5, pour l'acier inoxydable facteur 0,75 et pour l'aluminium 1,2
- Moteur puissant 400 V
- Les **rouleaux supérieur et inférieur sont motorisés**
- Équipement électrique avec composants fiables

Convient pour :

- Les ateliers, l'industrie générale, les écoles et centres de formation

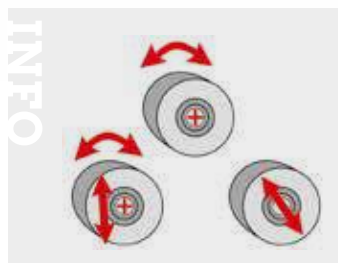
Sécurité :

- Périmètre de sécurité avec arrêt d'urgence
- Interrupteur principal verrouillable
- Grâce à la pédale de commande avec arrêt d'urgence, les deux mains restent libres pour manipuler le matériel
- Manuel d'utilisation en français, indications signalétiques, marquage CE et certificat de conformité CE suivant la directive machine 2006/42/CE, et la directive CEM 2014/30/CE.

Conseil : Également disponibles en option : réglage motorisé du rouleau arrière et affichage digital du rouleau arrière. Rouleaux trempés disponibles en option (acier haute pression ST 1050)



N° de cde	713813203	
N° orig.	RBM1550-20E	
Largeur de travail	mm	1550
Diamètre rouleaux	mm	90
Fonctionnement	Motorisé	
Épaisseur de tôle	mm	2,0
Puissance	kW	1,5
Tension	V	400
Vitesse rouleaux	m/min	6
Dimensions (L x l x h)	mm	2130x700x1200
Poids	kg	580,00
Prix	€	5.040,00



01 MACHINES

02 AUTO

03 WORKSHOP

04 EQUIPMENT

05 TOOLS

ROULEUSE MOTORISÉE AVEC 3 ROULEAUX ASYMÉTRIQUES ET PÉDALE DE COMMANDE, POUR L'INDUSTRIE ET L'ARTISANAT.

Points forts :

- Construction lourde et solide en fonte
- Système à 3 rouleaux asymétriques pour un pré-pliage correct
- Rouleau supérieur inclinable
- Épaisseurs de tôle spécifiées, résistance à la traction du matériau jusque 400N/mm²
- Pour le pliage conique facteur 0,5, pour l'acier inoxydable facteur 0,75 et pour l'aluminium 1,2
- Moteur puissant 400 V
- Les rouleaux supérieur et inférieur sont motorisés
- Équipement électrique avec composants fiables

Convient pour :

- Les ateliers, l'industrie générale, les écoles et centres de formation

Sécurités :

- Périmètre de sécurité avec arrêt d'urgence
- Interrupteur principal verrouillable
- Grâce à la pédale de commande avec arrêt d'urgence, les deux mains restent libres pour manipuler le matériel
- Manuel d'utilisation en français, indications signalétiques, marquage CE et certificat de conformité CE suivant la directive machine 2006/42/CE, et la directive CEM 2014/30/CE

Conseil : Également disponibles en option : réglage motorisé du rouleau arrière et affichage digital du rouleau arrière. Rouleaux trempés disponibles en option (acier haute pression ST 1050)



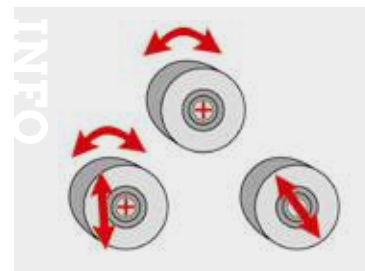
RBM1050-30E



RBM1270-25E



RBM2050-15E



N° de cde		713813201	713813202	713813204
N° orig.		RBM1050-30E	RBM1270-25E	RBM2050-15E
Largeur de travail	mm	1050	1270	2050
Diamètre rouleaux	mm	90	90	95
Épaisseur de tôle	mm	3,0	2,5	1,5
Puissance	kW	1,1	1,1	1,5
Tension	V	400	400	400
Vitesse rouleaux	m/min	6	6	6
Dimensions (L x l x h)	mm	1630x700x1200	1850x700x1200	2630x700x1200
Poids	kg	480,00	520,00	715,00
Prix	€	4.229,00	4.939,00	5.800,00

ROULEUSE DE TÔLE MOTORISÉE AVEC 3 ROULEAUX ASYMÉTRIQUES ET PÉDALE DE COMMANDE, POUR L'INDUSTRIE ET L'ARTISANAT.

Points forts :

- Construction lourde et solide en fonte
- Système à 3 rouleaux asymétriques pour un pré-pliage correct
- Rouleau supérieur inclinable
- Épaisseurs de tôle spécifiées, résistance à la traction du matériau jusque 400 N/mm²
- Pour le pliage conique facteur 0,5, pour l'acier inoxydable facteur 0,75 et pour l'aluminium 1,2
- Moteur puissant 400 V
- Les rouleaux supérieur et inférieur sont motorisés
- Équipement électrique avec composants fiables

Convient pour :

- Les ateliers, l'industrie générale, les écoles et centres de formation

Sécurité :

- Périmètre de sécurité avec arrêt d'urgence
- Interrupteur principal verrouillable
- Grâce à la pédale de commande avec arrêt d'urgence, les deux mains restent libres pour manipuler le matériel
- Manuel d'utilisation en français, indications signalétiques, marquage CE et certificat de conformité CE suivant la directive machine 2006/42/CE, et la directive CEM 2014/30/CE

Remarque : n'oubliez pas de commander vos accessoires disponibles en option :

- Rouleaux trempés pour inox
- Réglage motorisé du rouleau arrière
- Affichage digital du réglage des rouleaux



RBM2050-30E PRO

INFO





Affichage digital optionnel

Rouleau supérieur inclinable

N° de cde		713813301	713813302	713813303
N° orig.		RBM1270-40E PRO	RBM1550-40E PRO	RBM2050-30E PRO
Diamètre rouleaux	mm	120	140	130
Longueur rouleaux	mm	1270	1550	2050
Diamètre minimum à rouler	mm	180	210	195
Puissance	kW	2.2	2.2	2.2
Tension	V	3x400	3x400	3x400
Vitesse rouleaux	m/min	3	3.5	3,5
Épaisseur maximale de tôle Alu (250 N/mm ²)	mm	5,2	5,2	3,9
Épaisseur maximale de tôle (400 N/mm ²)	mm	4	4	3
Poids	kg	1115,00	1350,00	1450,00
Dimensions (L x l x h)	mm	2470x750x1000	2470x750x1000	3200x750x1000
Prix	€	8.260,00	8.910,00	10.160,00

ROULEUSE DE TôLE MOTORISÉE AVEC 3 ROULEAUX ASYMÉTRIQUES ET PÉDALE DE COMMANDE, POUR L'INDUSTRIE ET L'ARTISANAT.

Points forts :

- Construction lourde et solide en fonte
- Système à 3 rouleaux asymétriques pour un pré-pliage correct
- Rouleau supérieur inclinable
- Épaisseurs de tôle spécifiées, résistance à la traction du matériau jusque 400 N/mm²
- Pour le pliage conique facteur 0,5, pour l'acier inoxydable facteur 0,75 et pour l'aluminium 1,2
- Moteur puissant 400 V
- Les rouleaux supérieur et inférieur sont motorisés
- Équipement électrique avec composants fiables

Convient pour :

- Les chaudronneries, les ateliers, l'industrie générale, les écoles et centres de formation

Sécurités :

- Périmètre de sécurité avec arrêt d'urgence
- Interrupteur principal verrouillable
- Grâce à la pédale de commande avec arrêt d'urgence, les deux mains restent libres pour manipuler le matériel.
- Manuel d'utilisation en français, indications signalétiques, marquage CE et certificat de conformité CE suivant la directive machine 2006/42/CE, la directive basse tension 2014/35/EU et la directive CEM 2014/30/EU

Conseil : n'oubliez pas de commander vos accessoires disponibles en option :

- Rouleaux trempés pour inox
- Réglage motorisé du rouleau arrière
- Affichage digital du réglage des rouleaux
- Rouleaux avec galets pour cintrer les profils



INFO Consultez l'offre complète actualisée
 Surfez sur www.vynckier.biz/machine-de-tolerie

N° de cde	N° orig.	Largeur de travail	Diamètre rouleaux	Épaisseur de tôle	Diamètre minimum à rouler	Puissance	Tension	Poids	Dimensions (L x l x h)	Prix
		mm	mm	mm	mm	kW	V	kg	mm	€
713813314	RBM1550-60E PRO	1550	130	6	195	2,2	3x400	1400,00	3020x720x1300	13.500,00
713813315	RBM2050-50E PRO	2050	150	5	225	3	3x400	1885,00	3750x680x1040	17.060,00
713813316	RBM2050-60E PRO	2050	170	6	255	4	3x400	2100,00	3850x720x1050	19.090,00
713813317	RBM2550-40E PRO	2550	150	4	225	3	3x400	2150,00	4250x650x1020	18.650,00
713813318	RBM2550-60E PRO	2550	190	6	285	4	3x400	3400,00	4700x950x1300	23.440,00
713813319	RBM3050-60E PRO	3050	220	6	330	5,5	3x400	6000,00	5200x1150x1400	27.280,00

PLIEUSE COMBINÉE POUR LE COUVREUR

Avantages:

- 4 possibilités d'application sur 1 appareil
 - Plieuse
 - Rouleuse
 - Cisaille
 - Boudineuse
- Stable et robuste
- Produit en Europe

Convient pour:

- Idéal pour le couvreur lors de l'installation
- La production de gouttières en zinc, revêtements de cheminée, etc.

Caractéristiques:

- La cisaille amovible permet de découper avec précision des plaques de cuivre et de zinc jusqu'à 0,8 mm d'épaisseur
- Fonction de la rouleuse est munie au moyen d'un treuil et d'une transmission à engrenages
- Equipé d'un rouleau supérieur pivotant
- Fonction boudineuse pour des tôles jusqu'à 0,6 mm
- La plieuse due au préchargement de la barre supérieure garantit un serrage assuré de la pièce



INFO

N° de cde		713778001
N° orig.		SRWS1020 KOMBI
Capacité rouleaux	mm	1
Capacité de pliage	mm	1,5
Capacité de coupe	mm	0,8
Largeur maximale de pliage	mm	1020
Poids	kg	290,00
Dimensions (L x l x h)	mm	1490x850x1300
Prix	€	5.600,00

01 MACHINES
02 AUTO
03 WORKSHOP
04 EQUIPMENT
05 TOOLS

RECTIFIEUSE PLANE MANUELLE AVEC LECTURE DIGITALE DPA31 SUR 3 AXES

Capacités:

- Dimensions utiles de la table: 200 x 450 mm
- Meule: 200 x 13 x 31,7 mm
- Poids maximum autorisé 128 kg

Avantages:

- Avec moteur IE3 - consomme beaucoup moins d'énergie et donc des économies importantes
- Affichage digital DPA31 sur 3 axes
- Plateau électromagnétique pour la fixation de la pièce
- Contre-conducteurs **avec revêtement Turcite-B** pour une résistance élevée à l'usure et un faible frottement

Convient à:

- Meulage fin de surfaces planes, comme le rainurage.
- Industrie générale, écoles et centres de formation

Caractéristiques:

- Broche de haute qualité avec roulements à rouleaux coniques précis
- Guides de table trempés et rectifiés
- La pierre à aiguiser peut être affûtée directement sur la machine à l'aide d'un dresseur
- Base de machine en fonte stable et résistante à la torsion pour une rigidité et une stabilité maximales
- Les glissières plates en V raclées à la main pour les mouvements longitudinaux, transversaux et verticaux sont libres de jeu et d'autocentrage
- Broches à vis à billes de précision
- Tous les guides plats sont finement raclés et garantissent ainsi la plus grande précision de tous les mouvements manuels
- Grands volants découplés dans les trois axes
- Précision de rectification: 0,005 mm
- Le panneau de commande rotatif facilite considérablement le travail

Sécurité:

- Electronique de sécurité en base tension 24V DC
- Classe de filtre CEM
- Electronique de sécurité à deux canaux
- Démarrage, arrêt et arrêt d'urgence séparés
- Interrupteur principal verrouillable
- Protection de table d'appoint

Fournie en standard avec:

- Meuler grain 46
- Dresseur de meule
- Éclairage de machine à LED
- Pompe de liquide de refroidissement avec réservoir séparé
- Lecture digitale
- Aimant permanent
- Épine d'équilibrage
- Lubrification centrale manuelle
- Pieds de nivellement
- Clés de service
- Manuel français, inscriptions, marquage CE et certificat CE selon la directive machine 2006/42/CE et la directive CEM 2014/30/CE

Conseil: de nombreux accessoires possibles, contactez-nous.

► NEW



N° de cde		713111020 M
N° orig.		GT22
Dimensions plateau électromagnétique	mm	200x450
Distance broche - table de serrage	mm	350
Charge maximale	kg	128
Vitesse de la broche	min-1	2850
Dim. meule (Ø x b x Ø axe)	mm	200x13x31.75
Puissance	kW	1.5
Poids	kg	850,00
Dimensions (L x l x h)	mm	1330x1150x1680
Prix	€	10.770,00

RECTIFIEUSE PLANE NC HYDRAULIQUE AVEC LECTURE DIGITALE DPA31 SUR 3 AXES

Capacités:

- Dimensions utiles de la table: 254 x 508 mm
- Meule: 200 x 20 x 31,7 mm
- Poids maximum autorisé 180 kg

Avantages:

- Avec **commande NC à écran tactile** pour les fonctions de rectification automatique
- Moteur IE3 - consomme beaucoup moins d'énergie et donc des économies importantes
- Groupe **hydraulique séparé avec échangeur de chaleur** pour une température d'huile constante
- Affichage digital DPA31 sur 3 axes
- Plateau électromagnétique pour la fixation de la pièce
- Contre-conducteurs **avec revêtement Turcite-B** pour une résistance élevée à l'usure et un faible frottement

Convient pour:

- Meulage fin de surfaces planes, comme le rainurage.
- Industrie générale, écoles et centres de formation

Caractéristiques:

- Broche de haute qualité avec roulements à rouleaux coniques précis
- Guides de table trempés et rectifiés
- La pierre à aiguiser peut être affûtée directement sur la machine à l'aide d'un dresseur
- Base de machine en fonte stable et résistante à la torsion pour une rigidité et une stabilité maximales
- Les glissières plates en V raclées à la main pour les mouvements longitudinaux, transversaux et verticaux sont libres de jeu et d'autocentrage
- Broches à vis à billes de précision
- Tous les guides plats sont finement raclés et garantissent ainsi la plus grande précision de tous les mouvements manuels
- Grands volants découplés dans les trois axes
- Précision de rectification: 0,005 mm
- Avec **commande NC:**
 - Écran tactile couleur
 - Fonction meulage / rainurage de surface
 - Meulage de rainurage possible sur un ou deux côtés
 - Messages d'erreur
 - Choix de la langue
- Le panneau de commande rotatif facilite considérablement le travail

Sécurités:

- Electronique de sécurité en base tension 24V DC
- Classe de filtre CEM
- Electronique de sécurité à deux canaux
- Démarrage, arrêt et arrêt d'urgence séparés
- Interrupteur principal verrouillable
- Protection de table d'appoint

Fournie en standard avec:

- Meuler grain 46
- Dresseur de meule
- Manivelle électronique
- Éclairage de machine à LED
- Contrôle NC
- Pompe de liquide de refroidissement avec réservoir séparé
- Lecture digitale
- Aimant permanent
- Groupe hydraulique avec échangeur de chaleur
- Épine d'équilibrage
- Lubrification centrale manuelle
- Pieds de nivellement
- Clés de service
- Manuel français, inscriptions, marquage CE et certificat CE selon la directive machine 2006/42/CE et la directive CEM 2014/30/CE

Conseil: de nombreux accessoires possibles, contactez-nous.

▶ NEW



N° de cde		713111025
N° orig.		GT25
Dimensions plateau électromagnétique	mm	254x508
Distance broche - table de serrage	mm	450
Vitesse de déplacement de la table	m/min	5-25
Charge maximale	kg	180
Vitesse de la broche	min-1	2850
Dim. meule (Ø x b x Ø axe)	mm	200x20x31.75
Puissance	kW	2.2
Puissance moteur hydraulique	kW	0.75
Poids	kg	1900,00
Dimensions (L x l x h)	mm	2300x1600x1675
Prix	€	23.680,00

RECTIFIEUSE PLANE NC HYDRAULIQUE AVEC LECTURE DIGITALE DPA31 SUR 3 AXES

Capacités:

- Dimensions utiles de la table: 305 x 635 mm
- Meule: 350 x 40 x 127 mm
- Poids maximum autorisé 270 kg

Avantages:

- Avec **commande NC à écran tactile** pour les fonctions de rectification automatique
- Moteur IE3 - consommation beaucoup moins d'énergie et donc des économies importantes
- Groupe **hydraulique séparé avec échangeur de chaleur** pour une température d'huile constante
- Affichage digital DPA31 sur 3 axes
- Plateau électromagnétique pour la fixation de la pièce
- Contre-conducteurs **avec revêtement Turcite-B** pour une résistance élevée à l'usure et un faible frottement

Convient pour:

- Meulage fin de surfaces planes, comme le rainurage.
- Industrie générale, écoles et centres de formation

Caractéristiques:

- Broche de haute qualité avec roulements à rouleaux coniques précis
- Guides de table trempés et rectifiés
- La pierre à aiguiser peut être affûtée directement sur la machine à l'aide d'un dresseur
- Base de machine en fonte stable et résistante à la torsion pour une rigidité et une stabilité maximales
- Les glissières plates en V raclées à la main pour les mouvements longitudinaux, transversaux et verticaux sont libres de jeu et d'autocentrage
- Broches à vis à billes de précision
- Tous les guides plats sont finement raclés et garantissent ainsi la plus grande précision de tous les mouvements manuels
- Grands volants découplés dans les trois axes
- Précision de rectification: 0,005 mm
- Avec **commande NC:**
 - Écran tactile couleur
 - Fonction meulage / rainurage de surface
 - Meulage de rainurage possible sur un ou deux côtés
 - Messages d'erreur
 - Choix de la langue
- Le panneau de commande rotatif facilite considérablement le travail

Sécurité:

- Electronique de sécurité en base tension 24V DC
- Classe de filtre CEM
- Electronique de sécurité à deux canaux
- Démarrage, arrêt et arrêt d'urgence séparés
- Interrupteur principal verrouillable
- Protection de table d'appoint

Fournie en standard avec:

- Meuler grain 46
- Dresseur de meule
- Manivelle électronique
- Éclairage de machine à LED
- Contrôle NC
- Pompe de liquide de refroidissement avec réservoir séparé
- Lecture digitale
- Aimant permanent
- Groupe hydraulique avec échangeur de chaleur
- Épine d'équilibrage
- Lubrification centrale manuelle
- Pieds de nivellement
- Clés de service
- Manuel français, inscriptions, marquage CE et certificat CE selon la directive machine 2006/42/CE et la directive CEM 2014/30/CE

Conseil: de nombreux accessoires possibles, contactez-nous.



N° de cde		713111030
N° orig.		GT30
Dimensions plateau électromagnétique	mm	305x635
Distance broche - table de serrage	mm	580
Vitesse de déplacement de la table	m/min	5-25
Charge maximale	kg	270
Vitesse de la broche	min-1	1450
Dim. meule (Ø x b x Ø axe)	mm	350x40x127
Puissance	kW	4
Puissance moteur hydraulique	kW	2.2
Poids	kg	2800,00
Dimensions (L x l x h)	mm	2900x2200x1900
Prix	€	26.850,00

RECTIFIEUSE PLANE NC HYDRAULIQUE AVEC LECTURE DIGITALE DPA31 SUR 3 AXES

Capacités:

- Dimensions utiles de la table: 406 x 813 mm
- Meule: 350 x 40 x 127 mm
- Poids maximum autorisé 500 kg

Avantages:

- Avec **commande NC à écran tactile** pour les fonctions de rectification automatique
- Moteur IE3 - consommation beaucoup moins d'énergie et donc des économies importantes
- Groupe **hydraulique séparé avec échangeur de chaleur** pour une température d'huile constante
- Affichage digital DPA31 sur 3 axes
- Plateau électromagnétique pour la fixation de la pièce
- Contre-conducteurs **avec revêtement Turcite-B** pour une résistance élevée à l'usure et un faible frottement

Convient pour:

- Meulage fin de surfaces planes, comme le rainurage.
- Industrie générale, écoles et centres de formation

Caractéristiques:

- Broches de haute qualité avec roulements à rouleaux coniques précis
- Guides de table trempés et rectifiés
- La pierre à aiguiser peut être affûtée directement sur la machine à l'aide d'un dresseur
- Base de machine en fonte stable et résistante à la torsion pour une rigidité et une stabilité maximales
- Les glissières plates en V raclées à la main pour les mouvements longitudinaux, transversaux et verticaux sont libres de jeu et d'autocentrage
- Broches à vis à billes de précision
- Tous les guides plats sont finement raclés et garantissent ainsi la plus grande précision de tous les mouvements manuels
- Grands volants découplés dans les trois axes
- Précision de rectification: 0,005 mm
- Avec **commande NC:**
 - Écran tactile couleur
 - Fonction meulage / rainurage de surface
 - Meulage de rainurage possible sur un ou deux côtés
 - Messages d'erreur
 - Choix de la langue
- Le panneau de commande rotatif facilite considérablement le travail

Sécurité:

- Electronique de sécurité en base tension 24V DC
- Classe de filtre CEM
- Electronique de sécurité à deux canaux
- Démarrage, arrêt et arrêt d'urgence séparés
- Interrupteur principal verrouillable
- Protection de table d'appoint

Fournie en standard avec:

- Meuler grain 46
- Dresseur de meule
- Manivelle électronique
- Éclairage de machine à LED
- Contrôle NC
- Pompe de liquide de refroidissement avec réservoir séparé
- Lecture digitale
- Aimant permanent
- Groupe hydraulique avec échangeur de chaleur
- Épine d'équilibrage
- Lubrification centrale manuelle
- Pieds de nivellement
- Clés de service
- Manuel français, inscriptions, marquage CE et certificat CE selon la directive machine 2006/42/CE et la directive CEM 2014/30/CE

Conseil: de nombreux accessoires possibles, contactez-nous.

► NEW



N° de cde		713111040
N° orig.		GT40
Dimensions plateau électromagnétique	mm	400x800
Distance broche - table de serrage	mm	580
Vitesse de déplacement de la table	m/min	5-25
Charge maximale	kg	500
Vitesse de la broche	min-1	1450
Dim. meule (Ø x b x Ø axe)	mm	350x40x127
Puissance	kW	4
Puissance moteur hydraulique	kW	2.2
Poids	kg	3400,00
Dimensions (L x l x h)	mm	3600x2400x1900
Prix	€	31.270,00

RECTIFIEUSE PLANE DE PRÉCISION AVEC COMMANDE NC DE LA DESCENTE VERTICALE.

Capacités:

- Dimensions utiles de la table: **150 x 450 mm**
- Meule: 180 x 13 x 31.7 mm
- Poids maximal de la pièce de travail: 110 kg

Points forts:

- Commande NC pour la descente verticale (avance), avec différents cycles
- Broche Premium avec roulements coniques de précision (2 microns)
- Serrage électromagnétique de la pièce de travail
- Lubrification centrale automatique de toutes les glissières et broche

Convient pour:

- Meulage fin des surfaces planes, comme le meulage des rainures.
- Industrie générale, écoles et centres de formation

Caractéristiques:

- Rigidité et stabilité optimale grâce à une structure en fonte ondulée et stabilisée de haute qualité qui offre une très haute finition de la pièce.
- Fonction de démagnétisation automatique
- Éclairage halogène avec classe de protection IP65
- Broche de très haute qualité montée sur des roulements coniques très précis (concentricité 2 microns)
- Glissières en V gratter à la main et équipées avec un revêtement TURCITE-B pour un mouvement précis, uniforme et sans friction

Système d'avance verticale automatique:

- Les modèles de la série FSM sont équipés d'un contrôle d'avance automatique (AD 5).
- Différents cycles de meulage sont disponibles.
- L'avance de la meule peut être configurée individuellement pour correspondre à la pièce.
- La taille totale de rectification peut être divisée en zones d'avance rugueuse et fine.
- Les étapes d'avance peuvent être entrées librement avec une résolution minimale de 0,001 mm selon l'application.
- Il est possible de programmer les mouvements au ralenti après un certain nombre d'étapes ainsi que les cycles de finition de surface après avoir atteint les dimensions de meulage souhaitées, garantissant d'excellents résultats de meulage.

Livraison standard avec:

- Plateau électromagnétique
- Démagnétisation automatique
- Bride de la meule et une meule
- Équilibreur
- Dispositif de dressage parallèle
- Lubrification centrale automatique
- Lampe de travail halogène (IP65)
- Système de refroidissement
- Clés de service et tampons de nivellement
- Manuel français, inscriptions, marquage CE et certificat CE conformément à la Directive Machines 2006/42 / CE et Directive CEM 2014/30 / CE

Conseil: Beaucoup d'accessoires possibles, contactez-nous.



INFO

Consultez l'offre complète actualisée
Surfez sur www.vynckier.biz/machines-de-tolerie

N° de cde		713931545
N° orig.		FSM1545
Dimensions plateau électromagnétique	mm	150x450
Distance broche - table de serrage	mm	450
Vitesse de déplacement de la table	m/min	5 - 25
Charge maximale	kg	110
Vitesse de la broche	min-1	2.900
Dim. meule (Ø x b x Ø axe)	mm	180x13x31.7
Puissance	kW	1.5
Puissance moteur hydraulique	kW	0.75
Poids	kg	900,00
Dimensions (L x l x h)	mm	1900x1300x1700
Prix	€	26.560,00

RECTIFIEUSE PLANE DE PRÉCISION AVEC COMMANDE NC DE LA DESCENTE VERTICALE.

Capacités:

- Dimensions utiles de la table: 200 x 450 mm
- Meule: 180 x 13 x 31.7 mm
- Poids maximal de la pièce de travail: 110 kg

Points forts:

- Commande NC pour la descente verticale (avance), avec différents cycles
- Broche Premium avec roulements coniques de précision (2 microns)
- Serrage électromagnétique de la pièce de travail
- Lubrification centrale automatique de toutes les glissières et broche

Convient pour:

- Meulage fin des surfaces planes, comme le meulage des rainures.
- Industrie générale, écoles et centres de formation

Caractéristiques:

- Rigidité et stabilité optimale grâce à une structure en fonte ondulée et stabilisée de haute qualité qui offre une très haute finition de la pièce.
- Fonction de démagnétisation automatique
- Éclairage halogène avec classe de protection IP65
- Broche de très haute qualité montée sur des roulements coniques très précis (concentricité 2 microns)
- Glissières en V gratter à la main et équipées avec un revêtement TURCITE-B pour un mouvement précis, uniforme et sans friction

Système d'avance verticale automatique:

- Les modèles de la série FSM sont équipés d'un contrôle d'avance automatique (AD 5).
- Différents cycles de meulage sont disponibles.
- L'avance de la meule peut être configurée individuellement pour correspondre à la pièce.
- La taille totale de rectification peut être divisée en zones d'avance rugueuse et fine.
- Les étapes d'avance peuvent être entrées librement avec une résolution minimale de 0,001 mm selon l'application.
- Il est possible de programmer les mouvements au ralenti après un certain nombre d'étapes ainsi que les cycles de finition de surface après avoir atteint les dimensions de meulage souhaitées, garantissant d'excellents résultats de meulage.

Livraison standard avec:

- Plateau électromagnétique
- Démagnétisation automatique
- Bride de la meule
- Meule
- Équilibreur
- Dispositif de dressage parallèle
- Lubrification centrale automatique
- Lampe de travail halogène (IP65)
- Système de refroidissement
- Clés de service
- Tampons de nivellement
- Manuel français, inscriptions, marquage CE et certificat CE conformément à la Directive Machines 2006/42 / CE et Directive CEM 2014/30 / CE

Conseil: beaucoup d'accessoires possibles, contactez-nous.



N° de cde		713932045
N° orig.		FSM2045
Dimensions plateau électromagnétique	mm	200x450
Distance broche - table de serrage	mm	450
Vitesse de déplacement de la table	m/min	5 - 25
Charge maximale	kg	110
Vitesse de la broche	min-1	2.900
Dim. meule (Ø x b x Ø axe)	mm	180x13x31.7
Puissance	kW	1.5
Puissance moteur hydraulique	kW	0.75
Poids	kg	950,00
Dimensions (L x l x h)	mm	2080x1200x1800
Prix	€	27.180,00

RECTIFIEUSE PLANE DE PRÉCISION AVEC COMMANDE NC DE LA DESCENTE VERTICALE.

Capacités:

- Dimensions utiles de la table: 250 x 500 mm
- Meule: 180 x 13 x 31.7 mm
- Poids maximal de la pièce de travail: 190 kg

Points forts:

- Commande NC pour la descente verticale (avance), avec différents cycles
- Broche Premium avec roulements coniques de précision (2 microns)
- Serrage électromagnétique de la pièce de travail
- Lubrification centrale automatique de toutes les glissières et broche

Convient pour:

- Meulage fin des surfaces planes, comme le meulage des rainures.
- Industrie générale, écoles et centres de formation

Caractéristiques:

- Rigidité et stabilité optimale grâce à une structure en fonte ondulée et stabilisée de haute qualité qui offre une très haute finition de la pièce.
- Fonction de démagnétisation automatique
- Éclairage halogène avec classe de protection IP65
- Broche de très haute qualité montée sur des roulements coniques très précis (concentricité 2 microns)
- Glissières en V gratter à la main et équipées avec un revêtement TURCITE-B pour un mouvement précis, uniforme et sans friction

Système d'avance verticale automatique:

- Les modèles de la série FSM sont équipés d'un contrôle d'avance automatique (AD 5).
- Différents cycles de meulage sont disponibles.
- L'avance de la meule peut être configurée individuellement pour correspondre à la pièce.
- La taille totale de rectification peut être divisée en zones d'avance rugueuse et fine.
- Les étapes d'avance peuvent être entrées librement avec une résolution minimale de 0,001 mm selon l'application.
- Il est possible de programmer les mouvements au ralenti après un certain nombre d'étapes ainsi que les cycles de finition de surface après avoir atteint les dimensions de meulage souhaitées, garantissant d'excellents résultats de meulage.

Livraison standard avec:

- Plateau électromagnétique
- Démagnétisation automatique
- Bride de la meule
- Meule
- Équilibreur
- Dispositif de dressage parallèle
- Lubrification centrale automatique
- Lampe de travail halogène (IP65)
- Système de refroidissement
- Clés de service
- Tampons de nivellement
- Manuel français, inscriptions, marquage CE et certificat CE conformément à la Directive Machines 2006/42 / CE et Directive CEM 2014/30 / CE

Conseil: beaucoup d'accessoires possibles, contactez-nous.



N° de cde		713932550
N° orig.		FSM2550
Dimensions plateau électromagnétique	mm	250x500
Distance broche - table de serrage	mm	500
Vitesse de déplacement de la table	m/min	5 - 25
Charge maximale	kg	190
Vitesse de la broche	min-1	2.900
Dim. meule (Ø x b x Ø axe)	mm	180x13x31.7
Puissance	kW	1.5
Puissance moteur hydraulique	kW	0.75
Poids	kg	1350,00
Dimensions (L x l x h)	mm	2250x1400x1800
Prix	€	29.890,00

RECTIFIEUSE PLANE DE PRÉCISION AVEC COMMANDE NC DE LA DESCENTE VERTICALE.

Capacités:

- Dimensions utiles de la table: **300 x 600 mm**
- Meule: 355 x 38 x 127 mm
- Poids maximal de la pièce de travail: 215 kg

Points forts:

- Commande NC pour la descente verticale (avance), avec différents cycles
- Broche Premium avec roulements coniques de précision (2 microns)
- Serrage électromagnétique de la pièce de travail
- Lubrification centrale automatique de toutes les glissières et broche

Convient pour:

- Meulage fin des surfaces planes, comme le meulage des rainures.
- Industrie générale, écoles et centres de formation

Caractéristiques:

- Rigidité et stabilité optimale grâce à une structure en fonte ondulée et stabilisée de haute qualité qui offre une très haute finition de la pièce.
- Fonction de démagnétisation automatique
- Éclairage halogène avec classe de protection IP65
- Broche de très haute qualité montée sur des roulements coniques très précis (concentricité 2 microns)
- Glissières en V gratter à la main et équipées avec un revêtement TURCITE-B pour un mouvement précis, uniforme et sans friction

Système d'avance verticale automatique:

- Les modèles de la série FSM sont équipés d'un contrôle d'avance automatique (AD 5).
- Différents cycles de meulage sont disponibles.
- L'avance de la meule peut être configurée individuellement pour correspondre à la pièce.
- La taille totale de rectification peut être divisée en zones d'avance rugueuse et fine.
- Les étapes d'avance peuvent être entrées librement avec une résolution minimale de 0,001 mm selon l'application.
- Il est possible de programmer les mouvements au ralenti après un certain nombre d'étapes ainsi que les cycles de finition de surface après avoir atteint les dimensions de meulage souhaitées, garantissant d'excellents résultats de meulage.

Livraison standard avec:

- Plateau électromagnétique
- Démagnétisation automatique
- Bride de la meule et une meule
- Équilibreur
- Dispositif de dressage parallèle
- Lubrification centrale automatique
- Lampe de travail halogène (IP65)
- Système de refroidissement
- Clés de service et tampons de nivellement
- Manuel français, inscriptions, marquage CE et certificat CE conformément à la Directive Machines 2006/42/CE et Directive CEM 2014/30/CE

Conseil: Beaucoup d'accessoires possibles, contactez-nous.



INFO



N° de cde		713933060
N° orig.		FSM3060
Dimensions plateau électromagnétique	mm	300 x 600
Distance broche - table de serrage	mm	500
Vitesse de déplacement de la table	m/min	5 - 25
Charge maximale	kg	215
Vitesse de la broche	min-1	1450
Dim. meule (Ø x b x Ø axe)	mm	355 x 38 x 127
Puissance	kW	3.75
Puissance moteur hydraulique	kW	0.75
Poids	kg	1700,00
Dimensions (L x l x h)	mm	2650x1550x1800
Prix	€	32.510,00

01 MACHINES

02 AUTO

03 WORKSHOP

04 EQUIPMENT

05 TOOLS

UNITÉ DE POINÇONNAGE MANUELLE ET COMPACTE.

Points forts :

- Construction robuste et compacte
- Mécanisme avec pignon
- Arrêt ajustable
- Course de 9 mm

Convient pour :

- Poinçonnage manuel rapide et facile pour tôles acier (400N/mm²) de 6 mm d'épaisseur
- Atelier de maintenance
- Atelier de construction
- R&D
- École et centre de formation

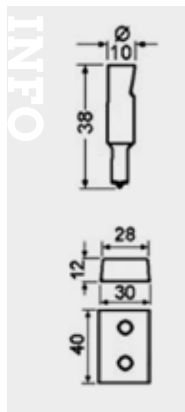
Livrée avec :

- Levier de transmission puissant
- Jeu de poinçon et matrice rond ø 8 mm



N° de cde	731052001		
N° orig.	BIR2BH		
Capacités de poinçonnage 10 mm	mm	6,3	
Capacité de poinçonnage 18 mm	mm	3,5	
Poids	kg	16,00	
Prix	€	273,00	

JEU D'UN POINÇON ET MATRICE ROND POUR BIR2BH.



N° de cde	Capacité rond mm	Diamètre matrices mm	Prix €
731052003	3	3.2	23,50
731052004	4	4.2	23,50
731052005	5	5.2	23,50
731052006	6	6.2	23,50
731052007	7	7.2	23,50
731052008	8	8.2	23,50
731052009	9	9.2	23,50
731052010	10	10.2	23,50
731052011	11	11.2	23,50
731052012	12	12.2	23,50
731052013	13	13.2	23,50
731052014	14	14.2	23,50
731052015	15	15.2	23,50
731052016	16	16.2	23,50
731052018	18	18.2	23,50

UNITÉ DE POINÇONNAGE MANUELLE.

Points forts :

- Construction robuste et lourde; Grand col-de-cygne
- Mécanisme avec pignon; Arrêt ajustable

Convient pour :

- Poinçonnage manuel rapide et facile pour tôles acier (400N/mm²) de 2,8 à 10 mm d'épaisseur.
- Atelier de maintenance; Atelier de construction; R&D; École et centre de formation

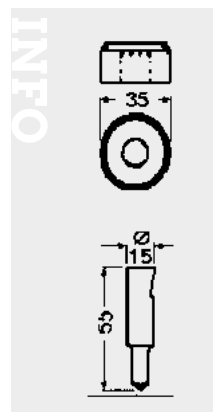
Livrée avec :

- Levier de transmission puissant
- Jeu de poinçon et matrice rond ø 16 mm



N° de cde	731051001		
N° orig.	BIR5BH10		
Capacité de poinçonnage 12 mm	mm	10	
Capacité de poinçonnage 16 mm	mm	7	
Capacité de poinçonnage 18 mm	mm	6,2	
Capacité de poinçonnage 20 mm	mm	5,9	
Col de cygne	mm	150	
Poids	kg	65,00	
Prix	€	689,00	

SET DE POINÇON ET MATRICE ROND PAR DIAMÈTRE POUR UNITÉ DE POINÇONNAGE BIR5BH10.



N° de cde	Capacité mm	Prix €
731051064	4	35,50
731051065	5	35,50
731051066	6	35,50
731051068	8	35,50
731051069	9	35,50
731051070	10	35,50
731051071	11	35,50
731051072	12	35,50
731051073	13	35,50
731051074	14	35,50
731051076	16	35,50
731051077	17	35,50
731051078	18	35,50
731051080	20	35,50
731051082	22	35,50

ENCOCHEUSE HYDRAULIQUE À ANGLE FIXE 90° JUSQUE 4 MM

Avantages:

- Encocher rapidement les coins rectangulaires jusque 4 mm
- Construction stable et robuste
- Utilisation conviviale
- Permet d'économiser de la force grâce à la **transmission hydraulique**
- Table de travail solide avec des échelles zinguées et des écrous en T pour un réglage précis des butées rotatives
- Avec **des serre-tôles mobiles**
- Moteur puissant
- Avec protection des doigts en plexi pour une vue optimale sur les coins de coupe
- Les **déchets sont retirés par une ouverture de décharge**
- Commande par pédale, équipée d'un arrêt d'urgence
- Interrupteur principal verrouillable, boutons marche et arrêt séparés

Convient pour:

- Encocher des coins rectangulaires d'une tôle pour par exemple créer des boîtiers
- Industrie générale, l'entretien, les écoles et centres de formation



N° de cde		713834200	713836200
N° orig.		AKM220-4H	AKM220-6H
Capacité de coupe (400N/mm²)	mm	4	6
Capacité de coupe (600N/mm²)	mm	2	3
Pression de coupe	tonne	22	24
Dimensions de coupe	mm	220 x 200	220 x 200
Angle de coupe	°	90	90
Pulsation / min		50	15
Puissance	kW	2.2	3
Table de travail	mm	700 x 600	650 x 650
Poids	kg	375,00	495,00
Dimensions (L x l x h)	mm	1030x900x1050	860x860x1100
Prix	€	6.790,00	9.030,00

ENCOUCHEUSE HYDRAULIQUE À ANGLE VARIABLE AVEC CAPACITÉ DE COUPE JUSQU'À 6 MM, AVEC STATION DE POINÇONNAGE.

Avantages:

- Avec réglage d'angle variable
- Réglage précis de l'angle via deux volants
- Station de poinçonnage avec 12 tonnes de pression de poinçonnage à l'arrière

Caractéristiques:

- Construction lourde et stable
- Convivial et économe en énergie grâce à l'entraînement hydraulique
- Table solide avec coquilles fraisées et rainures en T pour un réglage précis des butées pivotantes
- Moteur puissant
- Les déchets sont éliminés par une ouverture de décharge

Convient pour:

- Couper les coins d'une tôle pour produire des armoires si nécessaire
- Poinçonner des tôles (poinçonnage jusque ø 40 mm)
- Industrie générale, maintenance, écoles et centres de formation

Sécurité:

- Protection des doigts en plexiglas pour une vue optimale du tranchant
- Commande par pédale et arrêt d'urgence séparé
- Interrupteur principal verrouillable, bouton de démarrage et d'arrêt séparé

► NEW

Livré avec:

- Huile hydraulique
- Clés de service
- Manuel français, inscriptions, marquage CE et certificat CE selon la directive machine 2006/42/CE et la directive CEM 2014/30/CE

Conseil: les capacités indiquées sont calculées sur une résistance du matériau de 400 N / mm²; pour couper l'acier inoxydable: facteur x 0,5. Des lames supérieures et inférieures trempées sont nécessaires pour couper l'acier inoxydable (600N / mm²)



N° de cde		713837060
N° orig.		AKM200-6VP
Capacité de coupe (400N/mm ²)	mm	6
Capacité de coupe (600N/mm ²)	mm	3
Pression de coupe	tonne	18
Dimensions de coupe	mm	200
Angle de coupe	°	30 - 140
Puissance	kW	4
Table de travail	mm	810 x 750
Poids	kg	1060,00
Dimensions (L x l x h)	mm	1065x900x1210
Prix	€	10.820,00

CISAILLE COMBINÉE HYDRAULIQUE INDUSTRIELLE AVEC 5 STATIONS DE TRAVAIL.

Points forts :

- Construction soudée lourde et stable
- Moteur puissant
- Equipée avec **raccord Mubea**
- Avec **5 stations de travail**: poinçonnage, coupe ronde et carrée, coupe cornière, coupe plate, enchocheuse rectangulaire
- Gain de temps de cycle, sans copeaux et sans utilisation de refroidissement par rapport au perçage

Convient pour :

- L'industrie en général, la maintenance, en bref essentielle dans chaque atelier

Caractéristiques :

- Table de travail rectifiée côté poinçonnage, avec arrêt
- Table de travail rectifiée côté enchocheuse, avec arrêt
- Vérin et groupe hydraulique de haute qualité

Sécurité :

- Arrêt d'urgence séparé sur la machine
- Commande par pédale avec arrêt d'urgence
- Tension à vide
- Dispositifs de sécurité sur toutes les stations
- Interrupteur principal verrouillable

Livrée de série avec :

- Clés de service
- Clé crochet
- Réductions de poinçons et matrices
- Manuel d'utilisation en français, indications signalétiques, identification CE, certificat CE suivant la directive Machine 2006/42/CE et la directive CEM 2014/30/CE
- Remplie avec d'huile hydraulique 46, 40 litres



HPS45S

INFO



Coupe de cornières



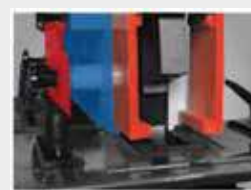
Coupe d'acier rond



Coupe de tôle d'acier



Poinçonnage



Encochage

N° de cde	713819045	
N° orig.	HPS 45S	
Col de cygne	mm	175
Course	mm	50
Puissance	kW	4
Tension	V	3x400
Plage de mesure max.	mm	22x15 / 38x8 **
Hauteur de travail poinçonnage	mm	935
largeur maximale	mm	200x15 / 300x12
Longueur lame	mm	316
Maximum rond	mm	30
Maximum carré	mm	25
Hauteur de travail coupe	mm	935
Dimensions max. 90°	mm	100x100x10
Dimensions max. 45°	mm	70x6
Hauteur de travail coupe cornières	mm	1140
Épaisseur maximale de tôle	mm	8
Largeur	mm	35
Profondeur	mm	75
Profil U/I	mm	80x45
Profil T	mm	40x5
Encochage en V	mm	100x100x10
Poids	kg	1165,00
Dimensions (L x l x h)	mm	1430x950x1780
Prix	€	7.360,00

CISAILLE COMBINÉE HYDRAULIQUE INDUSTRIELLE AVEC 5 STATIONS DE TRAVAIL.

Points forts :

- Construction soudée lourde et stable
- Moteur puissant
- Equipée avec raccord Mubea
- 5 stations de travail: poinçonnage, coupe ronde et carrée, coupe cornière, coupe plate, encocheuse rectangulaire
- Gain de temps de cycle, sans copeaux et sans utilisation de refroidissement par rapport au perçage

Convient pour :

- L'industrie en général, la maintenance, en bref essentielle dans chaque atelier

Caractéristiques :

- Table de travail rectifiée côté poinçonnage, avec arrêt
- Table de travail rectifiée côté encocheuse, avec arrêt
- Vérin et groupe hydraulique de haute qualité

Sécurité :

- Arrêt d'urgence séparé sur la machine
- Commande par pédale avec arrêt d'urgence
- Tension à vide
- Dispositifs de sécurité sur toutes les stations
- Interrupteur principal verrouillable

Livraison de série avec :

- Clés de service
- Clé crochet
- Réductions de poinçons et matrices
- Manuel d'utilisation en français, indications signalétiques, identification CE, certificat CE suivant la directive Machine 2006/42/CE, la directive basse tension 2014/35/CE et la directive EMC 2014/30/CE
- Remplie avec d'huile hydraulique 46, 80 litres



INFO

Consultez l'offre complète actualisée

Surfez sur www.vynckier.biz/machines-de-tolerie



N° de cde		713819060
N° orig.		HPS 60S
Col de cygne	mm	220
Course	mm	55
Puissance	kW	4
Tension	V	3x400
Plage de mesure max.	mm	28x15 / 38x11
Hauteur de travail poinçonnage	mm	955
Largeur maximale	mm	200x20 / 300x15
Longueur lame	mm	317
Maximum rond	mm	40
Maximum carré	mm	35
Hauteur de travail coupe	mm	1155
Dimensions max. 90°	mm	120x120x12
Dimensions max. 45°	mm	80x8
Hauteur de travail coupe cornières	mm	1155
Épaisseur maximale de tôle	mm	10
Largeur	mm	42
Profondeur	mm	100
Profil U/I	mm	80x45
Profil T	mm	80x9
Encochage en V	mm	100xx100x10
Poids	kg	1440,00
Dimensions (L x l x h)	mm	1520x950x1780
Prix	€	8.920,00

CISAILLE COMBINÉE HYDRAULIQUE INDUSTRIELLE À DOUBLE COMMANDE AVEC 5 STATIONS DE TRAVAIL.

Points forts :

- À **double commande**, possibilités de commander la station de poinçonnage et la cisaille
- Construction soudée lourde et stable
- Moteur puissant
- Equipée avec **raccord Mubea**
- Avec **5 stations de travail**: poinçonnage, coupe ronde et carrée, coupe cornière, coupe plate, enchocheuse rectangulaire
- Gain de temps de cycle, sans copeaux et sans utilisation de refroidissement par rapport au perçage
- Butée de longueur électrique
- Éclairage machine avec base magnétique

Convient pour :

- L'industrie en général, la maintenance, en bref essentielle dans chaque atelier

Caractéristiques :

- Table de travail rectifiée côté poinçonnage, avec arrêt
- Table de travail rectifiée côté enchocheuse, avec arrêt
- 2 vérins et groupe hydraulique de haute qualité

Sécurité :

- Arrêt d'urgence séparé sur la machine
- Commande par pédale avec arrêt d'urgence
- Tension à vide
- Dispositifs de sécurité sur toutes les stations
- Interrupteur principal verrouillable

Livrée de série avec :

- Clés de service
- Clé crochet
- Réductions de poinçons et matrices
- Manuel d'utilisation en français, indications signalétiques, identification CE, certificat CE suivant la directive Machine 2006/42/CE et la directive CEM 2004/108/CE
- Remplie avec d'huile hydraulique de haute qualité, 46, 80 litres

**Uniquement possible avec l'équipement en option pour le dispositif de poinçonnage de grand diamètre



N° de cde		713819055	713819065	713819085
N° orig.		HPS55DS	HPS65DS	HPS85DS
Col de cygne	mm	255	305	355
Course	mm	60	55	80
Puissance	kW	5,5	5,5	7,5
Tension	V	3x400	3x400	3x400
Plage de mesure max.	mm	20x20 / 40x10	26x20 / 57x10 **	33x20 / 57x10
Hauteur de travail poinçonnage	mm	1030	1030	1080
Largeur maximale	mm	200x20 / 300x15	300x20 / 375x15	380x20 / 480x15
Longueur lame	mm	317	380	482
Maximum rond	mm	40	45	50
Maximum carré	mm	40	45	50
Hauteur de travail coupe	mm	900	900	940
Dimensions max. 90°	mm	120x120x12	120x120x12	150x150x15
Dimensions max. 45°	mm	70x10	70x10	80x80x8
Hauteur de travail coupe cornières	mm	1130	1140	1200
Épaisseur maximale de tôle	mm	10	10	13
Largeur	mm	45	45	52
Profondeur	mm	90	90	100
Profil U/I	mm	120x58	120x58	160x74
Profil T	mm	80x9	90x11	100x11
Encochage en V	mm	100x100x10	100x100x10	100x100x13
Poids	kg	1520,00	1600,00	2315,00
Dimensions (L x l x h)	mm	1500x950x1880	1700x950x1880	1950x950x2040
Prix	€	12.140,00	13.030,00	17.710,00

POINÇONNEUSE HYDRAULIQUE INDUSTRIELLE AVEC GRAND COL-DE-CYGNE DE 625 MM.

Points forts :

- Construction soudée lourde et stable
- Moteur puissant
- Equipée avec raccord Mubea
- Avec lampe avec base magnétique
- Gain de temps de cycle, sans copeaux et sans utilisation de refroidissement par rapport au perçage

Convient pour :

- L'industrie en général, la maintenance, en bref essentielle dans chaque atelier
- Poinçonner de la tôle, fers plat, et acier canal,

Caractéristiques :

- Table de travail rectifiée côté poinçonnage, avec arrêt
- Support de poinçonnage avec 2 raccords pour travailler des profils UPN
- Vérin et groupe hydraulique de haute qualité

Sécurités :

- Arrêt d'urgence séparé sur la machine
- Commande par pédale avec arrêt d'urgence
- Tension à vide
- Dispositifs de sécurité sur toutes les stations
- Interrupteur principal verrouillable

Livrée de série avec :

- Clés de service
- Clé crochet
- Réductions de poinçons et matrices
- Manuel d'utilisation en français, indications signalétiques, identification CE, certificat CE suivant la directive Machine 2006/42/CE et la directive CEM 2014/30/CE

**Uniquement possible avec l'équipement en option pour le dispositif de poinçonnage de grand diamètre



N° de cde		713818065
N° orig.		HLS65S
Col de cygne	mm	625
Course	mm	55
Puissance	kW	5.5
Tension	V	3x400
Plage de mesure max.	mm	26x20 / 57x10**
Hauteur de travail poinçonnage	mm	950
Poids	kg	2440,00
Dimensions (L x l x h)	mm	1600x900x1800
Prix	€	9.050,00

POINÇONNEUSE HYDRAULIQUE INDUSTRIELLE AVEC GRAND COL-DE-CYGNE DE 625 MM.

Points forts :

- Construction soudée lourde et stable
- Moteur puissant
- Equipée avec raccord Mubea
- Avec lampe avec base magnétique
- Gain de temps de cycle, sans copeaux et sans utilisation de refroidissement par rapport au perçage

Convient pour :

- L'industrie en général, la maintenance, en bref essentielle dans chaque atelier
- Poinçonner de la tôle, fers plat, et acier canal

Caractéristiques :

- Table de travail rectifiée côté poinçonnage, avec arrêt
- Support de poinçonnage avec 2 raccords pour travailler des profils UPN
- Vérin et groupe hydraulique de haute qualité

Sécurités :

- Arrêt d'urgence séparé sur la machine
- Commande par pédale avec arrêt d'urgence
- Tension à vide
- Dispositifs de sécurité sur toutes les stations
- Interrupteur principal verrouillable

Livree de série avec :

- Clés de service
- Clé crochet
- Réductions de poinçons et matrices
- Manuel d'utilisation en français, indications signalétiques, identification CE, certificat CE suivant la directive Machine 2006/42/CE et la directive CEM 2014/30/CE

**Uniquement possible avec l'équipement en option pour le dispositif de poinçonnage de grand diamètre



HLS855

N° de cde		713818085	713818115
N° orig.		HLS855	HLS115S
Col de cygne	mm	625	625
Course	mm	80	80
Puissance	kW	7,5	11
Tension	V	3x400	3x400
Plage de mesure max.	mm	33x20 / 57x12 **	34x26 / 55x16
Hauteur de travail poinçonnage	mm	950	950
Poids	kg	3270,00	3760,00
Dimensions (L x l x h)	mm	1850x950x1920	2000x950x1970
Prix	€	12.860,00	18.790,00

ACCESSOIRES POUR LE TRAVAIL DU MÉTAL

Pour toutes les applications

OPTIMUM
MASCHINEN - GERMANY

metalkraft
Metallbearbeitungsmaschinen

VERTEX

MW TECH

VYNCKIER propose une gamme très complète d'accessoires pour machines. Nous avons la solution pour diverses applications : ponçage, tournage, perçage, fraisage, sciage, ... Nous sommes heureux de vous présenter notre configurateur de devis en ligne. Il permet de réaliser un devis très complet en quelques clics grâce aux accessoires prédéfinis.

Vous souhaitez toujours parler à l'un de nos experts ? Contactez-nous. Nous serons heureux de vous aider en vous soumettant une proposition sur mesure.

Choix de

- Carters de protection
- Outils de fixation
- Consommables, fraises, mèches, taraud et filières
- Huiles
- Éclairage pour machines
- Convoyeurs à rouleaux
- Lames de scie
- Accessoires de ponçage
- Accessoires de serrage
-



Notre offre



Notre offre



01 MACHINES

02 AUTO

03 WORKSHOP

04 EQUIPMENT

05 TOOLS

INDICATEUR DE POSITION DIGITAL 3 AXES, SYSTÈME DE MESURE MAGNÉTIQUE POUR FRAISEUSES ET TOURS, AVEC AFFICHAGE DE LA VITESSE.

Spécialement conçu pour :

- Tous ceux qui souhaitent un affichage digital sur leur petit tour ou fraiseuse conventionnel

Points forts :

- Compact
- Bon marché
- Facile à utiliser
- Menu convivial

Informations complémentaires :

- Affichage digital de la vitesse
- Écran LCD multifonctions
- 3 entrées incrémentielles
- Boutons de commande à l'avant
- Boîtier solide en alu

Contient :

- Sonde de vitesse avec câble de 5 m
- 3 sondes magnétiques sans bande magnétique
- Adaptateur réseau avec câble de 6 m
- Plaque magnétique

Conseil : N'oubliez pas de commander votre bande magnétique :

- 713383978 Bande magnétique longueur 1100 mm
- 713383979 Bande magnétique longueur 2000 mm



DRO5



MBL1100

N° de cde	713383975	713383978	713383979
N° orig.	DRO5	MBL1100	MBL2000
Poids kg	2,00	0,20	0,40
Prix €	739,00	52,50	91,50

INDICATEUR DE POSITION DIGITAL 3 + 1 AXES POUR MESURER PRÉCISÉMENT LES DÉPLACEMENTS ET POSITIONS SUR DES MACHINES ET DISPOSITIFS D'ENTRAÎNEMENT.

Caractéristiques :

- Clavier à membrane ergonomique, protégé des éclaboussures, fermé et antireflets
- Commutable pour fraiseuses et tours, signal d'entrée au choix (Sinus/carré), par exemple pour l'utilisation des règles de verre ou d'un système de bandes magnétiques
- Bande magnétique pour montage sur des machines sur lesquelles l'espace est insuffisant pour des règles magnétiques
- Sonde fournie pour la détection des vitesses de broche
- Très grande précision de travail
- Réduction significative du temps de production
- Réduction du taux d'erreur
- Boîtier en aluminium de qualité
- Affichage : X, Y / ZO, axe Z avec 8 chiffres LED (premier signe du numéro)
- Trois entrées de mesure avec 7 mémoires de correction pour outils

Fonctions disponibles :

- Calculateur
- Affichage de la vitesse
- Couplage d'axes (somme Z)
- Connexions sub D
- Fonctionnement en valeurs absolues/incrémentales
- Commutation filetage métrique/pouce
- Calculateur de cercle (incrémental)
- Coordonnées dans un cercle (cercle gradué)
- Trous dans un cercle (cercle gradué)
- Commutation valeur de rayon/diamètre
- Remise à zéro/préréglage des données
- Auto-diagnostic
- Point de référence
- Correction d'erreur linéaire
- Mémoire 7 outils

Livré avec :

- Sonde de vitesse
- Support
- Bloc d'alimentation 24 V

Conseil : Les règles de mesure, bandes magnétiques et accessoires sont disponibles en option.



CES RÈGLES DE VERRE PEUVENT ÊTRE MONTÉES SUR LA PLUPART DES TOURS, FRAISEUSES ET MEULEUSES.

Points forts :

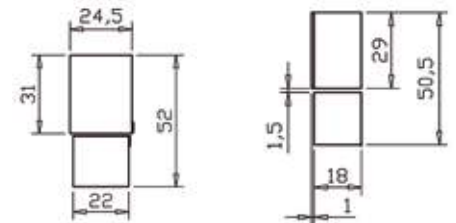
- Règle de verre haute précision
- Précision de 5 µm
- Tête de lecture avec roulements miniatures via un couple accordé à la base
- Protégée de la poussière, des copeaux et des éclaboussures par un joint en caoutchouc
- Câble de raccordement de 3 m (4 m à partir de ML 620) protégé par un tuyau de protection
- Le câble d'alimentation est muni d'une fiche à 9 broches
- Pour utilisation avec DPA21/DPA22/DPA2000/DPA2000S
- Sans montage

Pour ML 80 à 720 mm: longueur totale = ML + 166 mm
Longueur d'installation = ML + 124 mm

Pour ML 720 à 1920 mm: longueur totale = ML + 166 mm
Longueur d'installation = ML + 132 mm

Convient pour :

- Équiper des tours, fraiseuses, rectifieuses, sans système de mesure digital
- Remplacer un système de mesure digital existant sur votre machine



N° de cde	N° orig.	Description	Poids kg	Prix €
713384108	3384108	ML 80 mm	0,45	266,00
713384110	3384110	ML 100 mm	0,62	266,00
713384112	3384112	ML 120 mm	0,75	266,00
713384117	3384117	ML 170 mm	0,93	273,00
713384122	3384122	ML 220 mm	1,01	277,00
713384127	3384127	ML 270 mm	1,09	284,00
713384132	3384132	ML 320 mm	1,18	296,00
713384137	3384137	ML 370 mm	1,25	301,00
713384142	3384142	ML 420 mm	1,31	324,00
713384147	3384147	ML 470 mm	1,42	331,00
713384152	3384152	ML 520 mm	1,54	359,00
713384157	3384157	ML 570 mm	1,67	366,00
713384162	3384162	ML 620 mm	1,91	370,00
713384167	3384167	ML 670 mm	2,01	377,00
713384172	3384172	ML 720 mm	2,07	381,00
713384177	3384177	ML 770 mm	2,12	394,00
713384182	3384182	ML 820 mm	1,83	394,00
713384187	3384187	ML 870 mm	1,70	401,00
713384192	3384192	ML 920 mm	1,78	406,00
713384197	3384197	ML 970 mm	1,87	406,00
713384202	3384202	ML 1020 mm	2,02	452,00
713384225	3384225	ML 1250 mm	5,70	705,00

N° de cde	713384020
N° orig.	3384020
Poids kg	2,60
Prix €	525,00

SYSTÈME DE MESURE DIGITAL UNIVERSEL.

Points forts :

- Conserve la dernière mesure en mémoire
- Système de mesure numérique par ruban magnétique
- Butée de longueur rétractable
- Avec 2 piles AA
- Guide linéaire: sans graisse, fonctionnement très souple, résistant à l'usure et à la corrosion

Convient pour :

- Montage sur les convoyeurs à rouleaux MSR4H, MSR7H et MSR10H pour mesure longitudinale parfaite et positionnement exact

Caractéristiques :

- La distance coupe de la lame - début de la mesure peut être enregistrée comme point de départ fixe de chaque mesure
- Pour des mesures répétitives avec une précision de 0,05 mm
- Démarrage automatique de l'affichage
- Système de mesure se coupant automatiquement lors de la non-utilisation et conservant en mémoire la dernière mesure
- Précision de mesure : +/- (0,025 + 0,02 x longueur de mesure (m))
- Butée de longueur rétractable (diminue la distance de mesure de 170 mm)

Conseil: le convoyeur n'est pas compris, n'oubliez pas de le commander



INFO

N° de cde	713383851	713383852	713383853
N° orig.	LMS10	LMS20	LMS30
Longueur	mm 1000	2000	3000
Déplacement utile	mm 830	1830	2830
Poids	kg 7,00	10,00	12,00
Prix	€ 969,00	1.095,00	1.239,00

SYSTÈME DE MESURE ANALOGIQUE UNIVERSEL.

Avantages :

- Système modulaire
- Pour une mesure parfaite de la longueur et un positionnement précis
- Pour des tâches de mesure récurrentes avec une grande précision
- LMS1M longueur 1300 mm - LMS2M 2.600 mm
- Avec arrêt et libération rapide
- Conçu pour être équipé d'une bande magnétique et d'un compteur

► NEW



INFO

Consultez l'offre complète actualisée

Surfez sur www.vynckier.biz/mesure-digitale

N° de cde	713383841	713383842
N° orig.	LMS1M	LMS2M
Longueur	mm 1300	2600
Poids	kg 2,00	3,00
Prix	€ 335,00	482,00

MOTEUR D'AVANCE UNIVERSEL POUR AXE LONGITUDINAL (X) SUR PERCEUSES-FRAISEUSES.

Avantages :

- Montage horizontal
- Vitesse et avance rapide variables
- Fonctionnement droite-gauche
- Transformateur, protection contre la surcharge et interrupteur de fin de course
- À monter

Convient pour :

- Perceuses-fraiseuses où vous n'avez pas assez de place pour monter une avance verticale
- MB3, MB4, MH35, MH50, etc.

Conseil : N'oubliez pas de commander le set de montage pour MH35 - 713352035, ainsi que le set de montage pour MH50 - 713352036. MB3 et MB4 sur demande. Si vous voulez faire installer cet article sur une nouvelle perceuse-fraiseuse, n'oubliez pas d'indiquer vos 2 heures de travail.



N° de cde	713352022
N° orig.	V99
Type	V 99
Pour type	MB4 / MH35 / MH50
Vitesse	tpm 0 - 165
Avance rapide	tpm 240
Poids	kg 11,00
Prix	€ 525,00

MOTEUR D'AVANCE UNIVERSEL POUR L'AXE LONGITUDINAL (X) ET TRANSVERSAL (Y), POUR LA PLUPART DES FRAISEUSES COMME MF2 ET MF4.

Avantages :

- Fonction avance rapide ou avance variable
- Inversion gauche/droite
- Transformateur, protection de surcharge et interrupteur de fin de course
- À monter

Convient pour :

- Plupart des fraiseuses à tourelle
- MF2 / MF4

Conseil : Si vous voulez faire installer cet article sur une nouvelle fraiseuse, n'oubliez pas d'ajouter 2 heures de main d'œuvre.



N° de cde	713352029	713352025
N° orig.	3352029	3352025
Type	V 250 axe X	V 250 axe Y
Pour type	MF2 / MF4	MF2 / MF4
Vitesse	tpm 5 - 160	5 - 160
Avance rapide	tpm 200	200
Poids	kg 9,60	7,00
Prix	€ 585,00	629,00

UBE LED POUR MACHINES.

Avantages :

- Large faisceau, rayon de 120°
- Montage facile grâce aux équerres de montage et aux vis de fixation fournies
- Sans rayons infrarouges et ultraviolets
- Longue durée de vie, 40.000 heures de travail

Lentille renforcée

Lampe très résistante à l'éclatement grâce à la lentille renforcée entièrement en verre

Éclairage puissant

Large faisceau de 120° avec une température de couleur de 5700 K

Valeurs

Degré de protection IP67 (résistante à l'immersion et étanche à la poussière)
Pour une utilisation à des températures de -30 à +60 °C

Livrée avec :

- Câble d'alimentation de 1,8 mètre sans fiche (JL30-WN20DB avec fiche)
- Équerres de montage
- Vis de fixation

N° de cde	N° orig.	Tension V	Lumière	Longueur mm	Prix €
790012005	MLB10L386V24	24 AC/DC	14W x 1	386	102,00
790012010	MLB10L583V24	24 AC/DC	20W x 1	583	107,00
790012015	MLB10L664V24	24 AC/DC	14W x 2	664	128,00
790012020	MLB10L822V230	230	14W x 3	822	156,00



LAMPE DE MACHINE POUR MONTAGE ENCASTRÉ OU EN SAILLIE.

Points forts :

- Angle de faisceau de 120°; Position d'éclairage réglable
- Tube extérieur en acrylique; Lampe anti-fissuration
- Design moderne; Pour montage encastré ou en saillie
- Durée de vie prévue de 40.000 heures
- Température de couleur de 5600 K à 6000 K
- Utilisable à des températures entre -30 °C et +50 °C
- IP69 (étanche à la poussière)

Livrée avec :

- Pour 24 V : câble d'alimentation de 1,8 mètre sans fiche
- Pour 230 V : câble d'alimentation de 1,8 mètres avec fiche
- Équerres de montage; Vis de fixation

N° de cde	790012065	790012120
N° orig.	MLO10L350V24	MLO10L835V24
Type	LED	LED
Tension	V DC24	24 AC/DC
Lumière	14W x 1	14W x 3
Longueur	mm 298	835
Prix	€ 85,50	148,00



LAMPE DE TRAVAIL LED AVEC BARRE LUMINEUSE.

Avantages :

- Parfaite pour le travail de détail; Peu énergivore
- Dimmable de 10 à 100 %
- Grande barre lumineuse de 300 mm de 17W

Livrée avec:

- Câble de longueur de 1,8 m



N° de cde	790012040
N° orig.	WL10V230
Tension	V 230
Lumière	30W
Longueur	mm 680
classe de protection	IP 50
Puissance d'éclairage	lm 2880
Pied	mm 60 x 60
Prix	€ 145,00

LAMPE DE TRAVAIL FLEXIBLE LED AVEC BARRE LUMINEUSE.

Avantages :

- Parfaite pour le travail de détail; Peu énergivore
- Dimmable de 10 à 100 %
- Grande barre lumineuse de 300 mm de 14W

Livrée avec:

- Câble de longueur de 1,8 m



N° de cde	790012085
N° orig.	WL20V230
Tension	V 230
Lumière	14W x 1
Longueur	mm 300
Longueur de bras	mm 400 x 400
Pied	mm 60 x 60
Prix	€ 84,50

LAMPE DE TRAVAIL FLEXIBLE LED AVEC GRANDE BARRE LUMINEUSE DE 300MM.

Avantages:

- Parfaite pour le travail de détail ; Peu énergivore
- Dimmable de 10 à 100%
- Câble de longueur de 1.8m



N° de cde	790012095
N° orig.	WL30V230
Tension	V 230
Lumière	14W x 1
Longueur	mm 300
Longueur de bras	mm 500
Puissance d'éclairage	lm 1728
Pied	mm 60 x 60
Prix	€ 79,50

LAMPE DE MACHINE À LED AVEC PIED.

Avantages :

- Peu énergivore; Ne produit pas de chaleur
- 40.000 heures de combustion
- Flux lumineux : 850 - 5000 lm
- IP65 - Étanche aux éclaboussures
- L'angle d'éclairage standard est de 60°



N° de cde	790012150	
N° orig.	ML10SV24	
Tension	V	24 AC/DC
Lumière	2W x 6	
Pied	mm	60 x 60
Prix	€	107,00

LAMPE DE MACHINE À LED AVEC PIED.

Avantages :

- Peu énergivore; Ne produit pas de chaleur
- 40.000 heures de combustion; Flux lumineux: 850-5000 lm
- IP65 - Étanche aux éclaboussures
- L'angle d'éclairage standard est de 60°; **lentille renforcée**
- Câble de raccordement 1,8 m avec fiche



N° de cde	790012145	
N° orig.	ML10SV230	
Tension	V	230
Lumière	2W x 6	
Pied	mm	70 x 70
Prix	€	109,00

LAMPE DE MACHINE À LED MOYENNE AVEC PIED.

Avantages :

- Peu énergivore; Ne produit pas de chaleur
- 40.000 heures de combustion; Flux lumineux : 850-5000 lm
- IP65 - Étanche aux éclaboussures
- L'angle d'éclairage standard est de 60°
- **Lentille renforcée**
- Câble de raccordement 1,8 m sans prise



N° de cde	790012060	
N° orig.	ML10MV24	
Tension	V	24 AC/DC
Lumière	2W x 6	
Longueur de bras	mm	215 x 215
Pied	mm	60 x 60
Prix	€	109,00

LAMPE DE MACHINE À LED EXTRA LONGUE AVEC PIED.

Avantages :

- Peu énergivore; Ne produit pas de chaleur
- 40.000 heures de combustion; Flux lumineux : 850-5000 lm
- IP65 - Étanche aux éclaboussures
- L'angle d'éclairage standard est de 60°
- **Lentille renforcée**
- Câble de raccordement 1,8 m sans prise



N° de cde	790012080	
N° orig.	ML10LV24	
Tension	V	24 AC/DC
Lumière	2W x 6	
Longueur de bras	mm	400 x 400
Pied	mm	60 x 60
Prix	€	127,00

LAMPE DE MACHINE À LED EXTRA LONGUE AVEC PIED.

Avantages :

- Peu énergivore; Ne produit pas de chaleur
- 40.000 heures de combustion
- Flux lumineux : 850 - 5000 lm
- IP65 (étanche aux éclaboussures)
- L'angle d'éclairage standard est de 60°
- **Lentille renforcée**
- Câble de raccordement 1,8 m avec prise



N° de cde	790012075	
N° orig.	ML10LV230	
Tension	V	230
Lumière	2W x 6	
Longueur	mm	800
Pied	mm	70x60x125
Prix	€	132,00

LAMPE LED FLEXIBLE 500 MM.

Avantages:

- Peu énergivore; Bras flexible;
- Angle d'éclairage 40°; IP65
- Ne produit pas de chaleur
- Base magnétique incluse
- Câble d'alimentation 1,8 mètre avec prise



N° de cde	790012110	
N° orig.	ML10FV230	
Tension	V	230
Lumière	3W x 1	
Longueur	mm	500
Pied	mm	62x120x62
Prix	€	55,50

LAMPE MACHINE FLEXIBLE AVEC TÊTE LED ROTATIVE 24V OU 230V

Avantages:

- Efficacité énergétique, ne produit pas de chaleur, conception spéciale pour une dissipation rapide de la chaleur
- IP65, résistant à l'eau, aux lubrifiants, aux liquides de refroidissement, à la poussière et à d'autres liquides
- Bras résistant aux vibrations; avec spot à 30°
- Flux lumineux: 700 - 2400 lm
- Câble de raccordement 1,8 m avec prise 230V, sans 24V



N° de cde	790012088	790012090
N° orig.	ML20FV24	ML20FV230
Tension	V 24 AC/DC	230
Lumière	1W x 3	1W x 3
Longueur	mm 500	500
Pied	mm 70x105x70	70x105x70
Prix	€ 118,00	118,00

LAMPE DE MACHINE À LED AVEC BRAS 215X215 MM

Avantages:

- Peu énergivore; Ne produit pas de chaleur, spécialement conçue pour une évacuation rapide de la chaleur
- IP65 (étanche aux éclaboussures)
- Résiste à l'eau, aux lubrifiants, aux liquides de refroidissement, aux autres liquides et à la poussière
- Bras résistant aux vibrations; Angle d'éclairage 30°
- Câble d'alimentation 1,8 mètres avec (230V) ou sans prise (24V)



N° de cde	790012055	790012045
N° orig.	ML20MV24	ML20MV230
Tension	V 24 AC/DC	230
Lumière	2W x 6	1W x 3
Longueur	mm 215x215	215x215
Pied	mm 60x30x60	60x30x60
Prix	€ 103,00	103,00

LAMPE LOUPE LED À INTENSITÉ VARIABLE AVEC GRANDE LOUPE Ø 230 MM 230V.

Avantages:

- Ne génère pas de chaleur; Avec lumière **dimnable 10-100%**
- Avec un **grossissement de 2,25x**
- Idéal pour une utilisation en studio, bureau, ...
- Couleur de la lumière 5700 K
- Câble de raccordement 1,8 m **avec prise**



N° de cde	790012210	
N° orig.	MLL10V230	
Tension	V 230	
Lumière	14W x 1	
Longueur de bras	mm	400 x 400
Pied	mm	60 x 60
Prix	€	139,00

LAMPE LED FLEXIBLE POUR MACHINE.

Avantages :

- Peu énergivore; Ne dégage pas de chaleur
- Résiste aux vibrations; Spot à 30°
- Flux lumineux : 1180 - 10000 lumens

Disponible en option : Pied magnétique 790012160



N° de cde	790012100	
N° orig.	ML30FV230	
Tension	V	230
Lumière	1W x 3	
Longueur de bras	mm	600
Classe de protection	IP	20
Pied	mm	60 x 60
Prix	€	75,50

LAMPE LED FLEXIBLE AVEC TÊTE D'ÉCLAIRAGE ROTATIVE 230V.

Avantages :

- Peu énergivore; Ne dégage pas de chaleur
- Résiste aux vibrations; Spot à 30°
- Flux lumineux : 1180 - 10000 lumens

Disponible en option : Pied magnétique 790012160



N° de cde	790012105	
N° orig.	ML40FV230	
Tension	V	230
Lumière	1W x 3	
Longueur de bras	mm	600
Puissance d'éclairage	lm	1180 - 10000
Classe de protection	IP	20
Pied	mm	60 x 60
Prix	€	79,50

LAMPE LED FLEXIBLE 530 - 230V.

Avantages :

- Économie d'énergie; Lampe LED avec une durée de vie plus longue
- Grande précision de positionnement; Mobilité optimale du bras
- Longueur du câble 1,2 m avec prise
- Température d'éclairage 4000 - 4500 K, blanc clair naturel
- Classe de protection IP65
- Éclairage 24V - Connexion 230 V



N° de cde	713351010	
N° orig.	LED 3-500	
Tension	V	230
Lumière	1W x 3	
Longueur de bras	mm	530
Classe de protection	IP	64
Pied	mm	65x65
Prix	€	169,00

LAMPE D'ATELIER LED MAGNÉTIQUE

Avantages:

- Samsung 5630LED avec 5300 K.
- IP67 (résistant à l'immersion et à la poussière)
- Angle 120°; Léger et durable
- 3 fonctionnalités: magnétique, debout ou avec crochet



N° de cde	790014170	
N° orig.	VLED-1080	
Température de la lumière	K	5300
Longueur	mm	300
Capacité	W	7,5
Tension	V	230
Capacité	lumen	1080
Prix	€	84,50

LAMPE D'ATELIER LED MAGNÉTIQUE 520 MM

Avantages:

- Samsung 5630LED avec 5300 K.
- IP67 (résistant à l'immersion et à la poussière)
- Angle 120°; Léger et durable
- 3 fonctionnalités: magnétique, debout ou avec crochet



N° de cde	790014171	
N° orig.	VLED-2160	
Température de la lumière	K	5300
Longueur	mm	520
Capacité	W	15
Tension	V	230
Capacité	lumen	2160
Prix	€	135,00

LAMPE DE MACHINE HALOGENE FLEXIBLE AVEC BASE MAGNÉTIQUE

Avantages:

- Avec col de cygne pour diriger la lampe
- Peut être réglé dans toutes les positions
- Transformateur intégré à la base
- Équipé d'un câble de connexion de 1,8 m de long
- À fixer par 4 vis (incluses)



N° de cde	790000693	
N° orig.	VHL20FT	
Tension	V	230
Lumière	20W OSRAM 41680	
Longueur de bras	mm	520
Classe de protection	IP	20
Pied	mm	70 x 70
Prix	€	60,50

LAMPE HALOGENE 400X400 MM SUR PIED - 230V

Avantages:

- 12V / 50W
- Lampe d'éclairage ø 110 mm et rotatif 320°
- Bras IP65 (étanche aux éclaboussures) et lampe IP67 (étanche)

Lentille renforcée

La lentille renforcée garantit une haute résistance à l'éclatement et une surface claire et transparente.

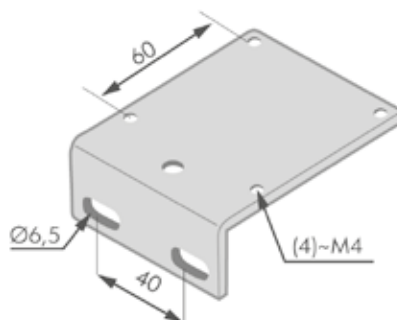
Livrée avec :

- Câble d'alimentation 1,8 mètre
- 4 Vis de fixation



N° de cde	790015298	
N° orig.	VHL-500L 230VOLT 1PH	
Tension	V	230
Lumière	50W	
Longueur	mm	800
Classe de protection	IP	65
Pied	mm	70 x 60
Prix	€	90,50

ÉQUERRE DE SUPPORT POUR LAMPE 60 X 60 MM, 4 TROUS X M4.

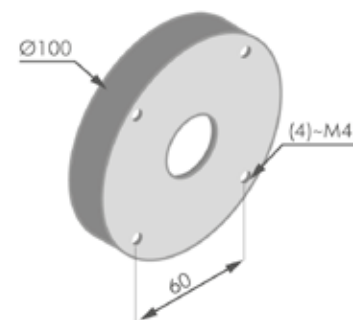


N° de cde	790012035	
N° orig.	HS60X60	
Poids	kg	1,00
Dimensions (L x l x h)	mm	850x450x250
Prix	€	5,97

BASE MAGNÉTIQUE À MONTER SUR LES LAMPES DE MACHINE.

Caractéristiques :

- Trous de fixation : M4 x 4
- Entraxe : 60 mm



N° de cde	790012160	
N° orig.	MLMAGN	
Poids	kg	1,00
Dimensions (L x l x h)	mm	850x450x250
Prix	€	8,40

POMPE DE LUBRIFICATION MANUELLE À RETOUR AUTOMATIQUE 230 CM³

Avantages;

- Lorsque on tire sur le levier, l'huile est poussée dans le tube
- Lorsque le levier est relâché, il reviendra automatiquement en position fermée



N° de cde	790000773	
N° orig.	LT-4	
Quantité déchargée	cSt	4
Pression déchargée	kg/cm ²	15
Capacité	cm ³	230
Capacité efficace	cm ³	200
Poids	kg	0,80
Dimensions (L x l x h)	mm	75x95x164
Prix	€	41,50

POMPE DE LUBRIFICATION MANUELLE À RETOUR AUTOMATIQUE 350 CM³

Avantages;

- Lorsque on tire sur le levier, l'huile est poussée dans le tube
- Lorsque le levier est relâché, il reviendra automatiquement en position fermée
- Plus de pression que la LT-4



N° de cde	790000774	
N° orig.	LT-6	
Quantité déchargée	cSt	6
Pression déchargée	kg/cm ²	15
Capacité	cm ³	350
Capacité efficace	cm ³	250
Poids	kg	1,20
Dimensions (L x l x h)	mm	85x85x180
Prix	€	45,50

POMPE DE LUBRIFICATION MANUELLE À RETOUR AUTOMATIQUE 600 CM³

Avantages;

- Lorsque on tire sur le levier, l'huile est poussée dans le tube
- Lorsque le levier est relâché, il reviendra automatiquement en position fermée
- Plus de pression que la LT-4



N° de cde	790014172	790014173
N° orig.	LT-18	LT-18A
Quantité déchargée	cSt	8
Pression déchargée	kg/cm ²	15
Capacité	cm ³	600
Capacité efficace	cm ³	400
Poids	kg	1,60
Dimensions (L x l x h)	mm	100x110x180
Prix	€	49,50

POMPE DE LUBRIFICATION MANUELLE - MODÈLE DÉPRESSION - 300/800 CM³

Avantages:

- Adhérence douce à la surface de lubrification avec la capacité d'huile correcte
- Pas besoin de s'inquiéter de la saleté et des impuretés qui sont entrées dans le port d'huile
- Utilisation d'un seul tube, donc aucun tuyau de retour requis



N° de cde	790000785	790000786
N° orig.	LA-1403	LA-1408
Quantité déchargée	cSt	2
Pression déchargée	kg/cm ²	60
Capacité	cm ³	300
Capacité efficace	cm ³	800
Poids	kg	1,80
Dimensions (L x l x h)	mm	290x150x70
Prix	€	79,50

POMPE DE LUBRIFICATION MANUELLE AVEC PISTON - MODÈLE DÉPRESSION - 300/800 CM³

Avantages:

- Adhérence douce à la surface de lubrification avec la bonne capacité de graisse
- Vous n'avez pas à vous soucier de la saleté et des impuretés
- Utilisation d'un seul tube, donc aucune conduite de retour requise
- Le piston génère une pression négative dans le cylindre



N° de cde	790000787	790000788
N° orig.	LA-2403	LA-2408
Quantité déchargée	cSt	2
Pression déchargée	kg/cm ²	100
Capacité	cm ³	300
Capacité efficace	cm ³	800
Poids	kg	1,80
Dimensions (L x l x h)	mm	290x150x70
Prix	€	118,00

POMPE DE LUBRIFICATION MANUELLE - MODÈLE DÉPRESSION - 1000 CM³

Avantages;

- En appuyant d'abord sur la poignée à plusieurs reprises, après avoir relâché la poignée, l'huile est poussée à travers le tuyau
- Modèle L pour montage à gauche
- Modèle R pour montage à droite



N° de cde	790033240	790031312
N° orig.	LA-8L	LA-8R
Quantité déchargée	cSt	1~8
Pression déchargée	kg/cm ²	5
Capacité	cm ³	1000
Capacité efficace	cm ³	800
Poids	kg	1,40
Dimensions (L x l x h)	mm	106x122x221
Prix	€	51,50

POMPE DE LUBRIFICATION MANUELLE - MODÈLE PULL - RETOUR AUTOMATIQUE 600 CM³

Avantages;

- L'huile est poussée à travers le tube en tirant sur la poignée
- Lorsque le levier est relâché, il revient automatiquement en position fermée
- Modèle L pour montage à gauche
- Modèle R pour montage à droite



N° de cde	790032926	790033986
N° orig.	EA-8-L	EA-8-R
Quantité déchargée	cSt	8
Pression déchargée	kg/cm ²	3,5
Capacité	cm ³	600
Capacité efficace	cm ³	500
Poids	kg	1,00
Dimensions (L x l x h)	mm	178x78x110
Prix	€	35,50

POMPE DE LUBRIFICATION ÉLECTRIQUE AUTOMATIQUE

Avantages:

- Équipé d'une minuterie pour une lubrification automatique
- 3 types selon cSt déchargé
- Parmi ces 3 types, une durée prédéfinie de 5 ou 10 ou 15 ou 30 ou 60 min peut être sélectionnée
- Capacité du réservoir de 2 litres

Conseil: si un modèle ne figure pas dans la liste, vous pouvez le demander

ORDER NO.	Intervalle de temps (min)	Discharge amount (cSt)	Max discharge pressure (PSI)	Capacity (l)	WEIGHT (kg)	CODE NO.
SMA-3	1-3	3	2	1.8	1026-090	
SMA-6	5, 10, 15, 30, 60	3	3	2	1.8	1026-091
SMA-8.5	4-8.5	3	2	1.3	1026-092	

Motor's voltage is AC 110V or 220V



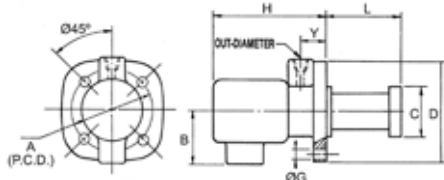
N° de cde	N° orig.	Quantité déchargée	Pression déchargée	Intervalle de temps	Capacité du réservoir	Poids	Dimensions (L x l x h)	Prix
		cSt	kg/cm ²	min	l	kg	mm	€
790000782	SMA-3-15MIN	1-3	3	15	2	1,80	175x108x201	176,00
790032204	SMA-3-60MIN	1-3	3	60	2	1,80	175x108x201	133,00
790035758	SMA-6-5MIN	3-6	3	5	2	1,80	175x108x201	182,00
790015197	SMA-6-10MIN	3-6	3	10	2	1,80	175x108x201	132,00
790031182	SMA-6-15MIN	3-6	3	15	2	1,80	175x108x201	176,00
790033366	SMA-6-30MIN	3-6	3	30	2	1,80	175x108x201	154,00
790034686	SMA-6-60MIN	3-6	3	60	2	1,80	175x108x201	151,00

POMPE DE REFROIDISSEMENT, LONGUEUR D'INSERTION 100 MM, 0,15 KW, 230V

Avantages:

- Cette pompe peut être montée directement sur le réservoir pour pomper le liquide ou l'émulsion de refroidissement vers la machine
- Boîtier en fonte
- Turbine et couvercle en plastique
- Conform CE

Conseil: Le fil PT est interchangeable avec le fil BSPT, également disponible en 3x400V



POWER	A	B	C	D	H	Y	OUT-DIAMETER
1/8 HP	128±0,2	105	90	31	50	38	180
							PT 3/8

N° de cde	N° orig.	Puissance kW	Tension V	Logueur d'insertion mm	Prix €
790015349	VWP-0810 230V	0,15	1x230	100	80,50
790015350	VWP-0810 400V	0,15	3x400	100	80,50
790015351	VWP-0813 230V	0,15	1x230	130	80,50
790015352	VWP-0813 400V	0,15	3x400	130	80,50
790015353	VWP-0815 230V	0,15	1x230	150	80,50
790015364	VWP-0815 400V	0,15	3x400	150	80,50
790015354	VWP-0818 230V	0,15	1x230	180	80,50
790015355	VWP-0818 400V	0,15	3x400	180	80,50

POMPE DE REFROIDISSEMENT, LONGUEUR D'INSERTION 160 MM, 0,18 KW, 230V

Avantages:

- Cette pompe peut être montée directement sur le réservoir pour pomper le liquide ou l'émulsion de refroidissement vers la machine
- Boîtier en fonte
- Turbine et couvercle en plastique
- Conform CE

Conseil: Le fil PT est interchangeable avec le fil BSPT, également disponible en 3x400V



POWER	A	B	C	D	H	Y	OUT-DIAMETER
1/4 HP	158±0,2	125	102	31	60	38	180
							PT 1/2

N° de cde	N° orig.	Puissance kW	Tension V	Logueur d'insertion mm	Prix €
790015341	VWP-0415 230V	0,18	1x230	160	172,00
790015342	VWP-0415-400V	0,18	3x400	160	172,00
790015343	VWP-0418 230V	0,18	1x230	180	172,00
790015344	VWP-0418 400V	0,18	3x400	180	172,00
790015345	VWP-0420 230V	0,18	1x230	200	172,00
790015346	VWP-0420 400V	0,18	3x400	200	172,00
790015347	VWP-0424 230V	0,18	1x230	240	172,00
790015348	VWP-0424 400V	0,18	3x400	240	172,00
790000761	VWP-0427 230V	0,25	1x230	270	208,00
790034590	VWP-0427 400V	0,25	3x400	270	172,00

POMPE DE REFROIDISSEMENT AUTO-AMORÇANTE, HAUTEUR 195 MM, 0,15 KW, 230V

Avantages:

- Cette pompe de refroidissement aspire l'émulsion par un tuyau et le pompe plus loin
- Boîtier en fonte
- Turbine et couvercle en plastique
- Conform CE

Conseil: Le fil PT est interchangeable avec le fil BSPT, également disponible en 3x400V



N° de cde	790015356	790015357
N° orig.	VWP-089 230VOLT	VWP-089 400VOLT
Puissance kW	0,15	0,15
Tension V	1x230	3x400
Hauteur mm	195	195
Prix €	98,50	98,50

POMPE DE REFROIDISSEMENT AUTO-AMORÇANTE, HAUTEUR 240 MM, 0,18 KW, 230V

Avantages:

- Cette pompe de refroidissement aspire l'émulsion par un tuyau et le pompe plus loin
- Boîtier en fonte
- Turbine et couvercle en plastique
- Conform CE

Conseil: Le fil PT est interchangeable avec le fil BSPT, également disponible en 3x400V



N° de cde	790000762	790000763
N° orig.	VWP-049 230V	VWP-049 400V
Puissance kW	0,18	0,18
Tension V	1x230	3x400
Hauteur mm	240	240
Prix €	189,00	189,00

POMPE DE REFROIDISSEMENT HAUTE PRESSION À 2 ÉTAGES, 180 MM, 0,55KW, 400V

Avantages:

- Peut être monté directement sur le réservoir pour pomper le liquide de refroidissement vers la machine
- Arbre monobloc robuste
- Roulements robustes graissés pour une longue durée de vie
- Turbine en acier inoxydable
- Conforme CE

Convient pour:

- Huile de coupe
- Liquide de refroidissement

Conseil: en option avec raccord 1", ou en 1x230V



N° de cde	790000766	790015361
N° orig.	VWP-MS2-180 400V	VWP-MS2-250 400V
Puissance kW	0,55	0,55
Tension V	3x400	3x400
Logueur d'insertion mm	180	250
Hauteur mm	435	505
Prix €	410,00	327,00

POMPE DE REFROIDISSEMENT HAUTE PRESSION À 3 ÉTAGES, 200 MM, 0,75KW, 400V

Avantages:

- Peut être monté directement sur le réservoir pour pomper le liquide de refroidissement vers la machine
- Arbre monobloc robuste
- Roulements robustes graissés pour une longue durée de vie
- Turbine en acier inoxydable
- Conforme CE

Convient pour:

- Huile de coupe
- Liquide de refroidissement

Conseil: en option avec raccord 1", ou en 1x230V



N° de cde	790000768
N° orig.	VWP-MS3-200 400V
Puissance kW	0,75
Tension V	3x400
Logueur d'insertion mm	200
Hauteur mm	475
Prix €	529,00

POMPE DE REFROIDISSEMENT HAUTE PRESSION À 5 ÉTAGES, 210 MM, 1,1KW, 400V

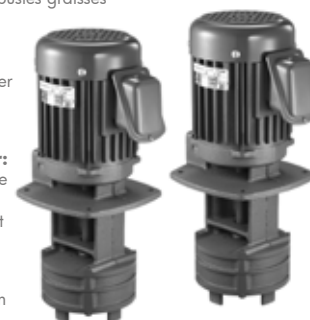
Avantages:

- Peut être monté directement sur le réservoir pour pomper le liquide de refroidissement vers la machine
- Arbre monobloc robuste
- Roulements robustes graissés pour une longue durée de vie
- Turbine en acier inoxydable
- Conforme CE

Convient pour:

- Huile de coupe
- Liquide de refroidissement

Conseil: en option avec raccord 1", ou en 1x230V



N° de cde	790015362
N° orig.	VWP-MS5-210 400V
Puissance kW	1,1
Tension V	3x400
Logueur d'insertion mm	210
Hauteur mm	485
Prix €	775,00

FLEXIBLE D'ARROSAGE EN PLASTIQUE.

Avantages :

- Éléments en plastique robuste et souple
- Aucune perte externe de refroidissement à travers les éléments
- Différentes connexions possibles

Livré de série avec :

- 2 x longueurs de 140 mm
- Plusieurs buses rondes



TUYAU FLEXIBLE DE REFROIDISSEMENT EN PLASTIQUE - RÉSISTANT AUX ACIDES

Avantages:

- Éléments plastiques souples solides
- En version résistant aux acides
- Différentes connexions possibles
- Équipé d'un robinet



TUYAU FLEXIBLE DE REFROIDISSEMENT EN ACIER (PAR PIÈCE)

Avantages:

- Version en acier
- Flexible
- Raccord 3/8"



N° de cde	891565382	891565383	891565384
N° orig.	40413	50813	60513
Longueur mm	2x140	2x140	2x140
Raccord pouce	1/4 - 1/8	3/8 - 1/2	3/4
Lances rondes mm	1,5 - 3 - 6	6 - 9 - 12	16 - 19
Poids kg	0,30	0,30	0,40
Prix €	22,50	27,50	34,50

N° de cde	790014267	790014268	790014269
N° orig.	VHK-1/4A	VHK-3/8A	VHK-1/2A
Longueur mm	330	360	330
Raccord pouce	1/4	3/8"	1/2
Poids kg	0,15	0,25	0,30
Prix €	16,50	19,50	23,50

N° de cde	790014253	790014252
N° orig.	VMS-3/8	VMS-1/4
Longueur mm	370	320
Raccord pouce	3/8	1/4
Lances rondes mm	15	11
Poids kg	0,40	0,20
Prix €	14,50	11,50

TUYAUX DE REFROIDISSEMENT EN PLASTIQUE À 2 VOIES SUR BASE MAGNÉTIQUE

Avantages:

- 2 tuyaux de refroidissement en plastique de 330 mm
- Tuyaux de refroidissement avec robinet
- **Aimant** de traction 80 kg
- Dimensions aimant 60x50x55 mm

Convient pour:

- Universellement applicable aux machines à métaux



N° de cde	790014257
N° orig.	VMH-54
Force magnétique kg	80
Longueur mm	330
Diamètre mm	16
Poids kg	1,40
Prix €	48,50

TUYAUX DE REFROIDISSEMENT EN PLASTIQUE À 3 VOIES SUR BASE MAGNÉTIQUE

Avantages:

- 3 tuyaux de refroidissement en plastique de 330 mm
- Tuyaux de refroidissement avec robinet
- **Aimant** de traction 80 kg
- Dimensions aimant 60x50x55 mm

Convient pour:

- Universellement applicable aux machines à métaux



N° de cde	790014258
N° orig.	VMH-62
Force magnétique kg	80
Longueur mm	330
Diamètre mm	16
Poids kg	1,50
Prix €	59,50

NÉBULISSEUR PNEUMATIQUE DE LIQUIDE DE REFROIDISSEMENT AVEC AIMANT.

Avantages :

- Nébuliseur pneumatique de réfrigérant multifonctionnel pour le refroidissement et la lubrification ciblés des outils et le soufflage des copeaux
- Conçu et fabriqué pour améliorer les vitesses de coupe et prolonger la durée de vie des outils
- Air comprimé nécessaire



N° de cde	790001225
N° orig.	VMH-71
Force magnétique kg	75
Longueur mm	500
Diamètre mm	15
Poids kg	1,80
Prix €	111,00

TUYAU DE REFROIDISSEMENT EN MÉTAL SUR BASE MAGNÉTIQUE

Avantages:

- Tuyau de refroidissement en métal de 330 mm
- Tuyaux de refroidissement avec robinet
- **Aimant** de traction 80 kg
- Dimensions aimant 60x50x55 mm

Convient pour:

- Universellement applicable aux machines à métaux



N° de cde	790014259
N° orig.	VMH-63
Force magnétique kg	80
Longueur mm	330
Diamètre mm	11
Poids kg	1,70
Prix €	45,50

TUYAUX DE REFROIDISSEMENT EN MÉTAL À 2 VOIES SUR BASE MAGNÉTIQUE

Avantages:

- 2 tuyaux de refroidissement en métal de 330 mm
- Tuyaux de refroidissement avec robinet
- **Aimant** de traction 80 kg
- Dimensions aimant 60x50x55 mm

Convient pour:

- Universellement applicable aux machines à métaux



N° de cde	790014260
N° orig.	VMH-64
Force magnétique kg	80
Longueur mm	330
Diamètre mm	11
Poids kg	2,00
Prix €	56,50

TUYAUX DE REFROIDISSEMENT EN MÉTAL À 3 VOIES SUR BASE MAGNÉTIQUE

Avantages:

- 3 tuyaux de refroidissement en métal de 330 mm
- Tuyaux de refroidissement avec robinet
- **Aimant** de traction 80 kg
- Dimensions aimant 60x50x55 mm

Convient pour:

- Universellement applicable aux machines à métaux



N° de cde	790014261
N° orig.	VMH-65
Force magnétique kg	80
Longueur mm	330
Diamètre mm	11
Poids kg	2,30
Prix €	69,50

**SET DE BASE 1 SYSTÈME DE TUYAU DE REFRIGERATION 1/4 "AVEC BASE MAGNÉTIQUE**

- 8 pcs éléments en plastique 150 mm
- 2 pcs chaque buse ronde 1/16" / 1/8" / 1/4"
- 2 pcs connexions NPT 1/4" et 1/8"
- 1 pc. buse plate; 1 pc. connecteur Y
- 2 pcs robinet d'arrêt interne et externe
- 2 pcs robinet d'arrêt interne - 1/4"
- 2 pcs extensions NPT; 1 pc. base magnétique
- 1 pc. ruban d'étanchéité



N° de cde	713356704	
N° orig.	3356704	
Raccord	pouce	1/4"
Poids	kg	0,60
Dimensions (L x l x h)	mm	700x700x400
Prix	€	83,50

SET DE BASE 2 SYSTÈME DE TUYAU DE REFRIGERATION 1/4" AVEC PINCE DE MONTAGE

- 6 pcs éléments en plastique 150 mm
- 2 pcs chaque buse ronde 1/16" / 1/8" / 1/4"
- 2 pcs connexions NPT 1/4" et 1/8"
- 5 pcs buse plate; 4 pcs buse 90°; 1 pc. connecteur Y
- 1 pc. robinet d'arrêt interne et externe
- 1 pc. robinet d'arrêt interne - 1/4"
- 1 pc. pince de montage



N° de cde	713356705	
N° orig.	3356705	
Raccord	pouce	1/4"
Poids	kg	0,70
Dimensions (L x l x h)	mm	700x700x400
Prix	€	83,50

SET DE BASE 1 SYSTÈME DE TUYAU DE REFRIGERATION 1/2" AVEC PINCE DE MONTAGE

- 6 pcs éléments en plastique 150 mm
- 2 pcs chaque buse ronde 1/2" / 3/8" / 1/4"
- 2 pcs connexions NPT 1/4" et 1/2"
- 1 pc. buse plate; 3 pcs buse 90° 1/2" / 3/8" / 1/4"
- 1 pc. connecteur Y; 1 pc. robinet d'arrêt interne et externe
- 1 pc. robinet d'arrêt interne - 1/4"
- 1 pc. pince de montage



N° de cde	713356800	
N° orig.	3356800	
Raccord	pouce	1/2"
Poids	kg	1,20
Dimensions (L x l x h)	mm	700x700x400
Prix	€	96,50

SYSTÈME DE REFRIGERATION UNIVERSEL.

- Une pompe montée sur un réservoir de 11 litres
- 1 tuyau en PVC
- 1 pied magnétique pour le tuyau
- 1 tuyau d'aspiration.
- Livré avec un interrupteur conforme IP
- Hauteur maximale 2,5 m et débit de 8 l/min



N° de cde	713352002	713352003	
N° orig.	KME 230V	KME 400V - 3PH	
Tension	V	1x230	3x400
Poids	kg	3,00	3,00
Dimensions (L x l x h)	mm	390x270x376	390x270x376
Prix	€	214,00	225,00

ENSEMBLE DE POMPE DE REFRIGERATION UNIVERSEL AVEC RÉSERVOIR EN PLASTIQUE

- 1 Pompe de refroidissement 0,125 kW, rendement 3,5 l / min
- 1 Réservoir plastique 9 L
- 1 interrupteur marche / arrêt avec cordon sans prise
- 1 tuyau flexible; 1 tuyau de vidange 1 x 300 mm



N° de cde	790015358	790015359	
N° orig.	VWP-81-100	VWP-81-100	
Tension	V	230V	400V
Poids	kg	4,00	8,50
Dimensions (L x l x h)	mm	375x250x185	700x400x300
Prix	€	207,00	207,00

ENSEMBLE DE POMPE DE REFRIGERATION UNIVERSEL AVEC RÉSERVOIR EN ACIER

- 1 pompe de refroidissement 0,25 kW
- 1 réservoir en acier 500x350x200 mm - capacité 35 l
- 1 flexible de liquide de refroidissement en plastique avec base magnétique 3/8 x 1500 mm
- 1 tuyau de vidange 1/4 x 400 mm
- Livré avec un interrupteur marche / arrêt conforme IP avec cordon sans prise
- Max hauteur 2,5 mètres et débit de 74 litres / min



N° de cde	790000777	790000765	
N° orig.	VWP-41-180K	VWP-41-180K	
Tension	V	230V	400V
Poids	kg	33,00	33,00
Dimensions (L x l x h)	mm	500x350x200	500x350x200
Prix	€	555,00	555,00

ENSEMBLE DE POMPE DE REFRIGERATION UNIVERSEL AVEC RÉSERVOIR EN ACIER 16 L**Ensemble composé de:**

- 1 pompe de refroidissement 0,25 kW
- 1 réservoir en acier 350x250x185 mm - capacité 16 l
- 1 flexible de liquide de refroidissement en plastique avec base magnétique
- 1 tuyau de vidange 1/4 x 300 mm
- Livré avec un interrupteur marche / arrêt conforme IP avec cordon sans prise

Convient pour:

- Pour l'auto-assemblage sur la plupart des machines de travail des métaux
- Max hauteur 2,5 mètres et débit de 25 litres / min

Conseil: Regardez la tension de votre machine et ensuite faites votre choix.



N° de cde	790000764	790015360	
N° orig.	VWP-81-150K 230V	VWP-81-150K 400V	
Tension	V	230	400
Poids	kg	10,00	10,00
Prix	€	220,00	220,00

PULVÉRISATEUR / MICRODOSEUR STANDARD.**Avantages :**

- Usage universel pour lubrification minimale
- Buses séparées pour l'air et le produit de pulvérisation, ainsi il ne goutte pas
- Très grand réservoir de lubrifiant, pompe et tête de pulvérisation à fréquence contrôlée
- Relais 24V AC
- Montage non inclus

En supplément avec MD12 :

- Régulateur de pression à filtre avec séparateur d'eau
- Châssis robuste en acier
- Tuyau coaxial avec protection en acier blindé

Conseil: Pensez à commander votre huile de pulvérisation, 790030015



N° de cde	713608011	713608012	
N° orig.	MD11	MD12	
Tension	V	24 / AC	24 / AC
Poids	kg	3,00	5,00
Dimensions (L x l x h)	mm	400x200x200	400x200x200
Prix	€	529,00	775,00

SYSTÈME DE FILTRAGE AVEC FILTRE EN PAPIER

Avantages:

- La filtration est un processus utilisé pour séparer les solides des liquides à l'aide de papier qui laisse passer le liquide mais pas le solide
- L'effet de filtration dépend du papier utilisé: taille des pores 50, 30 ou 15 µm

Convient pour:

- Métaux ferreux et non ferreux.
- Ne convient pas aux travaux intensifs en raison de la grande consommation de papier associée
- Rectifieuses planes

Fourni en standard avec:

- 1 rouleau de papier

Conseil: Pour économiser sur le papier filtrant, une préfiltration avec un filtre magnétique peut être appliquée. Disponible séparément ou en combinaison.



N° de cde	N° orig.	Capa. de drainage l/min	Capa. réservoir l	Moteur pompe de refroidissement kW	Puis-sance W	Prix €
790014270	PF-20	20	100	0,15	25	1.455,00
790014271	PF-40	40	120	0,15	25	1.505,00
790014272	PF-60	60	140	0,15	25	1.609,00
790014273	PF-80	80	160	0,25	25	2.235,00
790014274	PF-120	120	210	0,5	40	3.105,00
790014275	PF-160	160	260	0,5	40	4.045,00

ROULEAU DE PAPIER FILTRE

Avantages:

- Papier filtre avec différentes tailles de pores: 50, 30 ou 15 µm
- Longueur 90 mètres
- Deux largeurs de 500 mm ou 700 mm

Convient pour:

- Systèmes de filtration avec filtre en papier



N° de cde	N° orig.	Longueur m	Largeur mm	Taille des pores µm	Prix €
790014276	PA-PER500-15	90	500	15	70,50
790014277	PA-PER500-30	90	500	30	42,50
790014278	PA-PER500-50	90	500	50	42,50
790014279	PA-PER700-15	90	700	15	104,00
790014280	PA-PER700-30	90	700	30	69,50
790014281	PA-PER700-50	90	700	50	70,50

SÉPARATEUR MAGNÉTIQUE

Avantages:

- Aucune consommation de matériau filtrant
- Très économique à l'achat et à l'utilisation

Convient pour:

- Utilisation intensive avec les métaux ferreux
- Comme préfiltre pour d'autres processus de filtration

Livré de série avec:

- Collecteur des copeaux
- 2 fiches
- 1 coude
- 2 tuyaux en acier



N° de cde	N° orig.	Capacité de drainage l/min	Connexion de sortie PT	Puis-sance W	Prix €
790014282	MC-20	20	1 1/2"	25	755,00
790014283	MC-40	40	2"	25	795,00
790014284	MC-60	60	2"	25	885,00
790014285	MC-80	80	1 1/2"	25	1.195,00
790014286	MC-120	120	3"	40	1.485,00
790014287	MC-160	160	3"	40	1.825,00

ÉCRÉMEUR D'HUILE À BANDE AVEC MINUTERIE INTÉGRÉE

Avantages:

- Cet écrémeur élimine l'huile du liquide de refroidissement
- La bande trempe dans le liquide et tourne, entraînant ainsi l'huile
- Prévu d'une bande en cuir spéciale résistante aux produits chimiques et ayant une longue durée de vie
- VOS-800 avec minuterie intégrée

Conseil: bande de remplacement 790015321



N° de cde	790001460	790001461
N° orig.	VOS-800	VOS-810
Tension	V 230V AC	230V AC
Capacité	L/heure 4	4
Dimensions de la courroie	mm 39x800	39x550
Tuyau de sortie	mm ø 22 x 600	ø 22 x 600
Poids	kg 3,50	3,00
Dimensions (L x l x h)	mm 190x102x153	150x102x138
Prix	€ 452,00	357,00

ÉCRÉMEUR D'HUILE AVEC TUYAU ET MINUTERIE INTÉGRÉE

Avantages:

- Cet écrémeur élimine l'huile du liquide de refroidissement
- La tuyau trempe dans le liquide et tourne, entraînant ainsi l'huile
- Peu encombrant
- Prévu d'une tuyau spéciale résistante aux produits chimiques et ayant une longue durée de vie
- VOS-820 avec minuterie intégrée

Conseil: tuyau de remplacement 790015322



N° de cde	790001462	790001463
N° orig.	VOS-820	VOS-830
Tension	V 230V AC	230V AC
Capacité	L/heure 1	1
Tuyau d'entrée	mm L 2:300	L 2:300
Tuyau de sortie	mm ø 22 x 150	ø 22 x 150
Poids	kg 1,90	2,00
Dimensions (L x l x h)	mm 155x78x178	155x78x140
Prix	€ 483,00	381,00

ÉCRÉMEUR D'HUILE AVEC PLATEAU TOURNANT

Avantages:

- Cet écrémeur élimine l'huile du liquide de refroidissement
- Le plateau tournant trempe dans l'huile et tourne, entraînant ainsi l'huile
- Plateau tournant ø 300 en inoxydable



N° de cde	790001464
N° orig.	VOS-850
Tension	V 230V AC
Capacité	L/heure 1
Poids	kg 8,60
Dimensions (L x l x h)	mm 479x337x274
Prix	€ 426,00

01 MACHINES

02 AUTO

03 WORKSHOP

04 EQUIPMENT

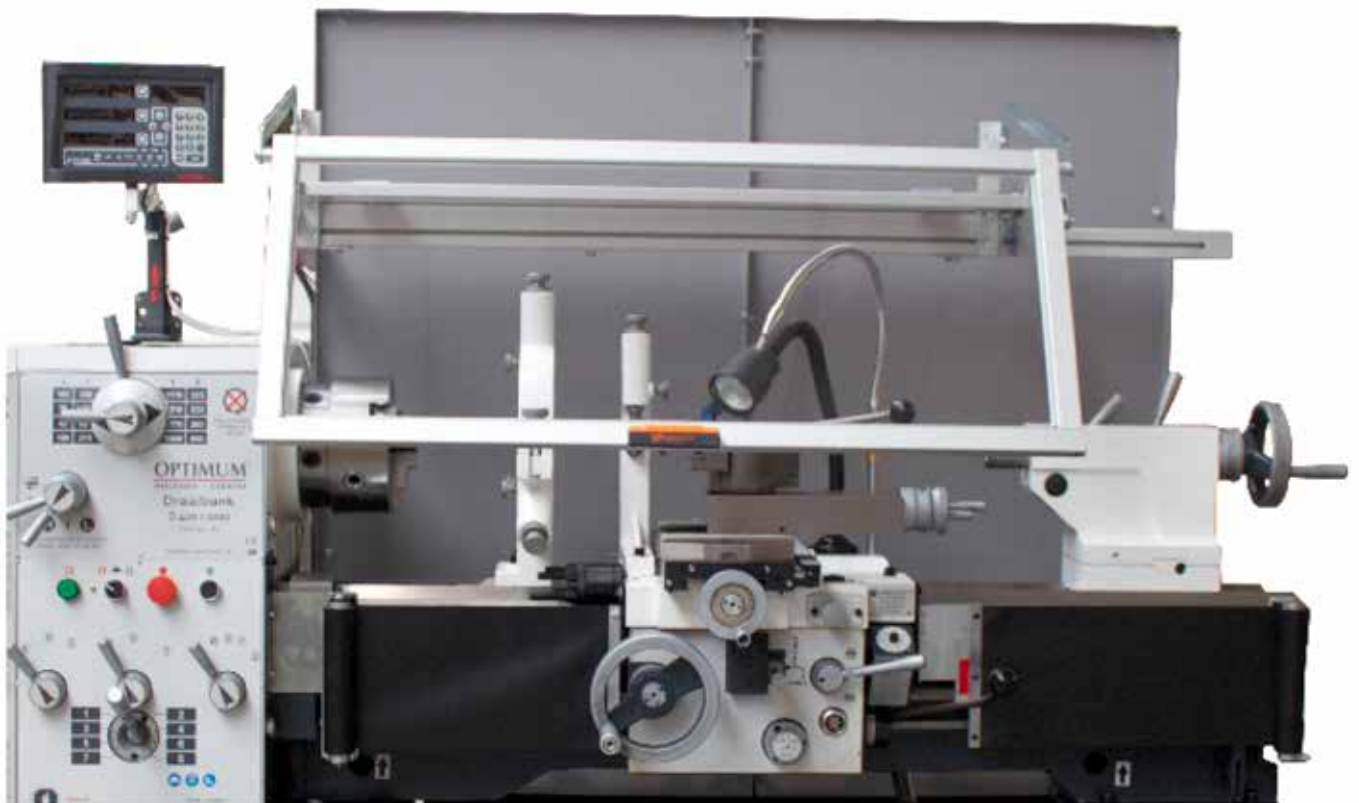
05 TOOLS

CARTERS DE SÉCURITÉ

Choisissez la sécurité

MW TECH 

Réduisez le risque d'accidents en équipant vos machines de protections adéquates. Ces protections de qualité sont conçues pour assurer une sécurité optimale. Grâce à notre gamme complète de carters de protection, d'écrans et de barrières, vous pourrez aménager votre parc de machines existant pour satisfaire à la directive machine en vigueur. Ces produits peuvent être placés par vous-même, votre service technique ou nos équipes.



Investissez dans la sécurité !

Nos écrans épais en polycarbonate sont équipés d'un microrupteur n.2 NC contacts, qui est un contact positif comme décrit dans EN 60947-5-1. Chaque écran porte la mention CE et est livré avec son propre certificat CE. Il protège l'utilisateur d'un contact direct avec les parties rotatives et les copeaux, et des projections de liquide de refroidissement.

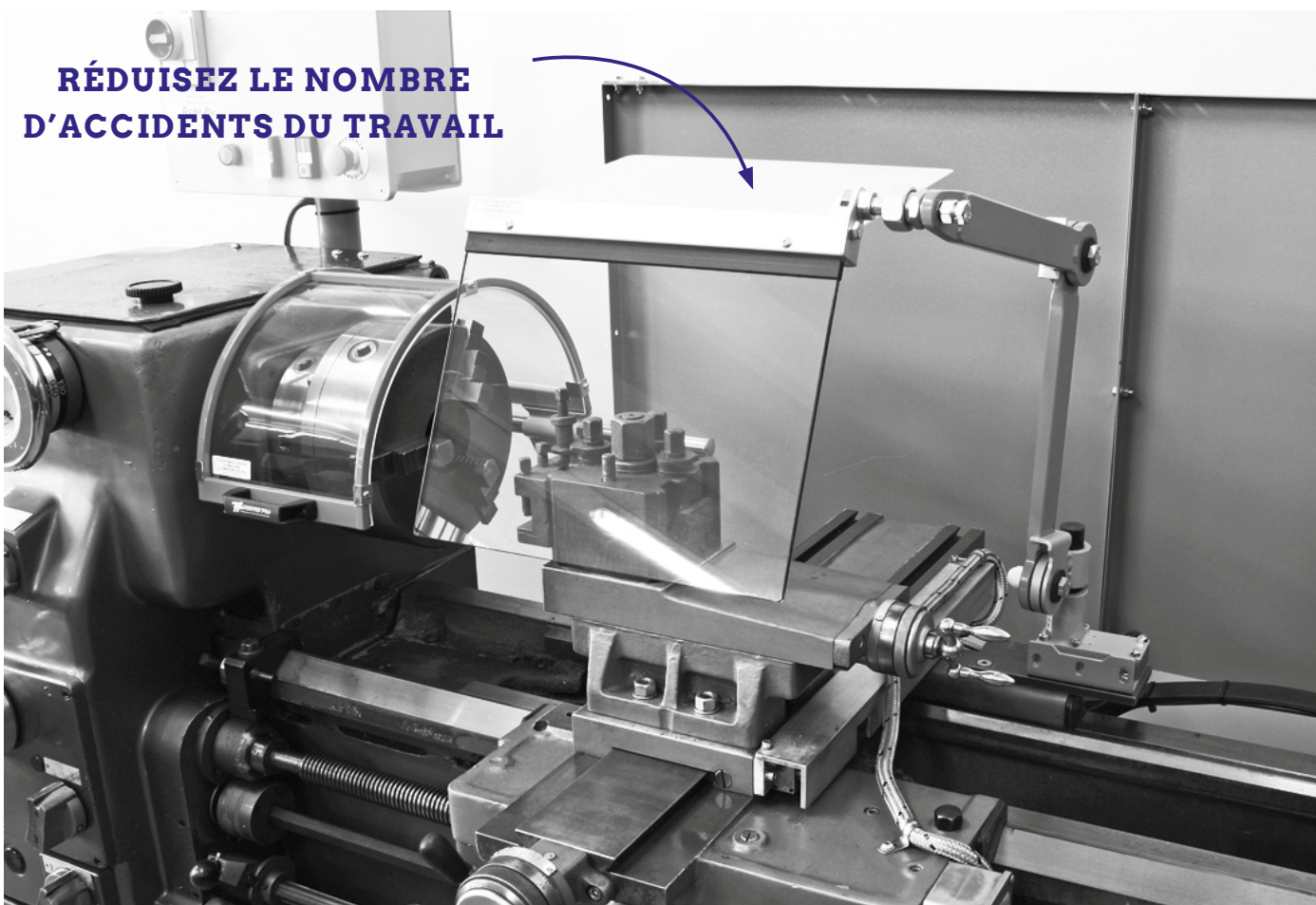
Service après-vente

YVNCKIER dispose d'un service technique compétent qui peut installer ces protections de manière correcte et conforme. Demandez des informations ou un devis sans engagement afin de garantir votre sécurité et celle de vos employés, et que votre parc de machines soit conforme à la directive machine en vigueur. Votre sécurité est notre priorité !

Notre offre



**RÉDUISEZ LE NOMBRE
D'ACCIDENTS DU TRAVAIL**



01 MACHINES

02 AUTO

03 WORKSHOP

04 EQUIPMENT

05 TOOLS

DISPOSITIF DE PONÇAGE, Y COMPRIS LE SYSTÈME DE GUIDAGE AUTOMATIQUE BREVETÉ, POUR VOTRE TOUR.

Avantages:

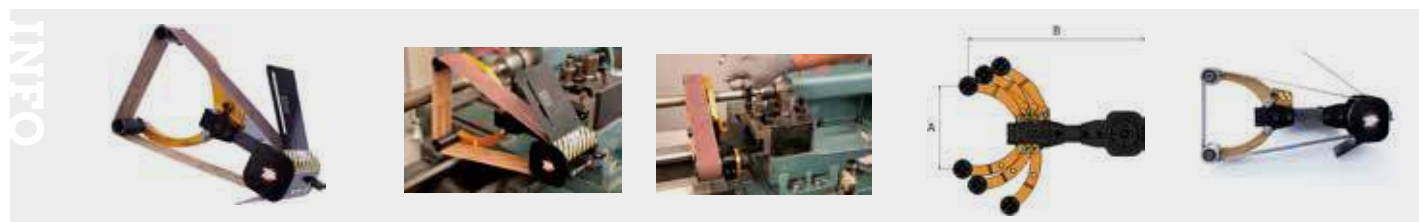
- Conçue selon les normes ISO 23125 6.2.1 p (utilisation des mains interdites pour l'exécution des travaux)
- Système de guidage automatique utilise le mouvement de rotation de la pièce
- Évite les opérations dangereuses effectuées à la main

Convient pour:

- Ponçage et finition d'axes sur tours conventionnels
- Montage sur quadruple porte-outil / tourelle à changement rapide

Caractéristiques:

- La forme spécifique du dispositif et les ressorts de tension permettent de poncer différents diamètres d'axes
- Pour une utilisation toujours efficace du côté abrasif, la courroie peut être réglée par une manivelle spécifique



N° de cde		790009080	790009081
N° orig.		SBH A10	SBH A20
Dimensions de la bande abrasive	mm	25x762	50x915
Première position (A x B)	mm	130x300	210x325
Deuxième position (A x B)	mm	170x295	230x315
Troisième position (A x B)	mm	220x240	270x305
Poids	kg	5,00	7,00
Prix	€	949,00	1.145,00

CLÉ DE SÉCURITÉ POUR MANDRIN DE TOUR AVEC RESSORT

Avantages:

- Empêche que la clé ne reste dans le mandrin du tour
- Mesurez simplement le carré dans votre mandrin et choisissez votre clé



N° de cde	790680006	790680008	790680009	790680010	790680011	790680012	790680013	790680014	790680015
Raccord	6x6	8x8	9x9	10x10	11x11	12x12	13x13	14x14	15x15
Prix	€ 11,50	13,50	17,50	19,50	24,50	24,50	48,50	48,50	60,50

AIMANT À COPEAUX TUBULAIRE.

Fonctionnement :

- L'appareil Cyclone attrape facilement tous les copeaux n'importe où
- L'aimant puissant incorporé dans le Cyclone attire les copeaux et le Cyclone les relâche par une simple poussée de levier

Convient pour :

- Perceuses, fraiseuses, scies à ruban, tours, etc.
- Un instrument indispensable pour toute personne travaillant le métal



N° de cde		713850010
N° orig.		ZYKLON
Poids	kg	0,50
Prix	€	52,50

PROTECTION DE MANDRIN DE TOUR AVEC CADRE EN ACIER.

Avantages :

- Cadre en acier
- Le seul qui peut être placé tout près de la tête fixe de la machine
- Protège l'utilisateur du contact direct avec les parties rotatives du mandrin et des copeaux, ainsi que des projections de lubrifiant ou liquide de refroidissement
- Écran thermoformé dans un matériau résistant aux chocs et à l'huile
- Équipé de contacts n.2 NC, contacts positifs comme décrits dans EN 60947-5-1

Conçue pour :

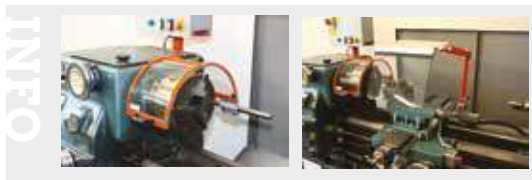
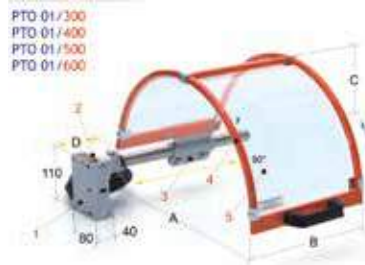
- Tours conventionnels, application universelle

Livrée avec :

- Marquage CE, certificat CE et instructions de montage et d'utilisation

Attention : Un écran de protection exige toujours une adaptation pour le montage sur votre tour. Une protection efficace doit être installée par du personnel qualifié. Le temps de travail nécessaire est d'environ 2 heures, pour autant qu'il y ait un circuit d'arrêt d'urgence. Pour des questions ou une installation, contactez notre service technique.

Conseil : Lors du choix de la taille d'une protection de mandrin, vous devez tenir compte du diamètre de tournage au-dessus du banc, et veiller également à la sécurité de l'utilisateur.



N° de cde	790008798	790008801	790008804	790008807
N° orig.	PTO 01/300	PTO 01/400	PTO 01/500	PTO 01/600
A	mm 300	mm 400	mm 500	mm 600
B	mm 200	mm 235	mm 235	mm 235
Profondeur fente	mm 180	mm 230	mm 280	mm 330
D	mm 0-215	mm 0-150	mm 0-150	mm 0-150
Poids	kg 3,60	kg 4,10	kg 4,40	kg 4,70
Prix	€ 261,00	€ 274,00	€ 285,00	€ 298,00

PROTECTION POUR PORTE-OUTIL DE TOUR.

Avantages :

- Écran spécifiquement réglable de multiples façons, pour adapter sur le chariot du tour
- Combiné à l'écran de protection pour le mandrin, ceci constitue une protection exceptionnelle de l'utilisateur
- Écran thermoformé en matériau résistant aux chocs et à l'huile
- Équipée de contacts n.2 NC, contacts positifs comme décrits dans EN 60947-5-1
- Protège l'utilisateur du contact direct avec les parties rotatives du mandrin et des copeaux, ainsi que des projections de lubrifiant ou liquide de refroidissement

Convient pour :

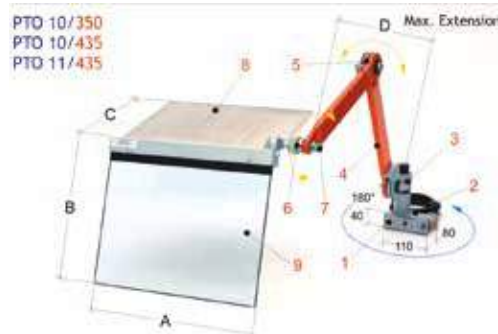
- Tours conventionnels, applications universelles

Livrée avec :

- Marquage CE, certificat CE et instructions de montage et d'utilisation

Attention : Un tel écran de protection exige toujours une adaptation pour le montage sur votre tour. Une protection efficace doit être installée par du personnel qualifié. Le temps de travail nécessaire est d'environ 3 heures, pour autant qu'il y ait un circuit d'arrêt d'urgence. Pour des questions ou une installation, contactez notre service technique.

Conseil : Lors du choix de la taille d'une protection de porte-outil, vous devez tenir compte des dimensions de l'étrier de fixation pour pouvoir le monter sur le chariot, et veiller également à la sécurité de l'utilisateur.



N° de cde	790008823	790008825	790008826
N° orig.	PTO 10/350	PTO 10/435	PTO 11/435
A	mm 350	mm 400	mm 400
B	mm 300	mm 350	mm 350
Profondeur fente	mm 280	mm 310	mm 310
D	mm 550	mm 550	mm 800
Poids	kg 6,60	kg 7,00	kg 8,60
Prix	€ 367,00	€ 377,00	€ 422,00

PROTECTION DE TOUR POUR LA VIS-MÈRE ET L'AXE D'AVANCE.

Avantages :

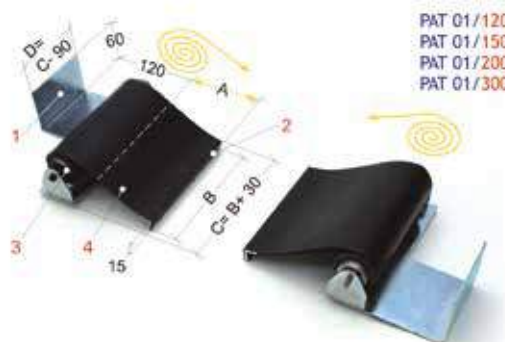
- Consiste en deux unités de rouleaux auto-enrouleurs, réalisés en fibre résistante aux déchirures et à l'huile
- En deux parties, fixées chacune à une extrémité du chariot, équipé de rouleaux autoguidés, commandés par plusieurs ressorts à l'intérieur
- La bande protectrice est en textile costaud, résistant aux déchirures et imperméable au liquide de refroidissement
- Chaque unité est conçue spécifiquement pour son côté du chariot et munie de l'étrier de fixation adéquat
- Pendant le déplacement du chariot, les deux unités se déroulent et s'enroulent d'elles-mêmes, et protègent ainsi en permanence l'utilisateur d'un accrochage éventuel de ses vêtements de travail

Convient pour :

- Une fixation frontale devant la vis-écrou et les axes d'avance du tour

Attention : Un tel écran de protection exige toujours une adaptation pour le montage sur votre tour. Une protection efficace doit être installée par du personnel qualifié. Le temps de travail nécessaire est d'environ 2 heures, pour autant qu'il y ait un circuit d'arrêt d'urgence. Pour des questions ou une installation, contactez notre service technique.

Conseil : Lors du choix d'une protection, vous devez tenir compte de la hauteur, qui dépend de la vis-mère et de l'axe d'avance, et de la longueur de votre tour, et veiller à la sécurité de l'utilisateur.



N° de cde	790008835	790008836	790008837	790008838
N° orig.	PAT 01/120	PAT 01/150	PAT 01/200	PAT 01/300
A	mm 1200	mm 1500	mm 2000	mm 3000
B	mm 150	mm 200	mm 200	mm 250
Poids	kg 1,60	kg 2,20	kg 3,00	kg 5,00
Prix	€ 467,00	€ 525,00	€ 659,00	€ 879,00

ÉCRAN DE PROTECTION POUR PERCEUSE OPTIMUM À DOUBLE ÉCRANS, COMPLET AVEC MICRORUPTEUR

Avantages :

- Écran de protection à double écrans
- Selon la dernière nouvelle directive machine, non seulement la broche est protégée, mais aussi l'outil (toutes les pièces rotatives)
- Télescopique, réglable en hauteur
- Écran en polycarbonate
- Muni d'un microrupteur

Convient pour :

- Perceuse d'établi et à colonne, perceuses-fraiseuses de Optimum: D17Pro, B16H, BF16, BF20, BF20L, BF20LD, B16, B20, B25 et B32.

Livré de série avec :

- Profil de guidage en aluminium
- Boîtier fermé avec microrupteur
- Double écran

Attention: Un tel écran de protection exige toujours une adaptation pour le montage sur votre perceuse. Une protection efficace doit être installée par du personnel qualifié. Le temps de travail nécessaire est d'environ 2 heures, pour autant qu'il y ait un circuit d'arrêt d'urgence. Pour des questions ou une installation, contactez notre service technique. Ces protections sont livrées sans certificat CE, car celles-ci soient considérées comme des pièces de rechange pour les machines Optimum mentionnées ci-dessus.

A = Hauteur totale des écrans
 B = Hauteur d'un écran
 C = Profondeur
 D = Longueur de ligne de guidage en aluminium



ÉCRAN DE PROTECTION DE PERÇEUSE DOUBLE ÉCRAN.

Avantages :

- Protection télescopique réglable verticalement, voir "B" et "C"
- Isole non seulement la broche mais également l'outil
- Protège l'opérateur d'un contact frontal direct avec les pièces rotatives de la broche, l'outil, les copeaux et les éclaboussures de lubrifiant réfrigérant
- Écran en polycarbonate
- Équipé d'un microrupteur tournant à 180° avec contacts 2 NC, contacts positifs

Convient pour :

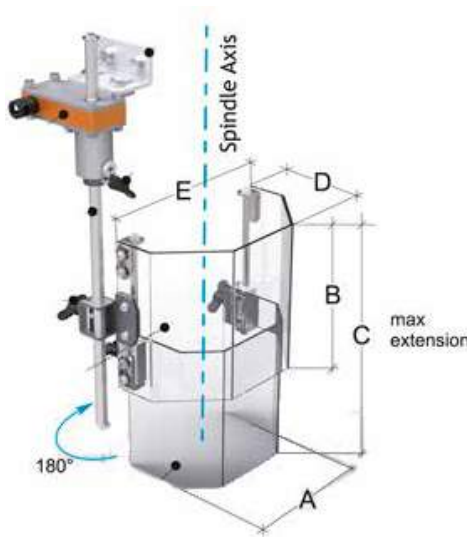
- Perceuses d'établi et à colonne

Livré avec :

- Marquage CE
- Certificat CE
- Instructions de montage et d'utilisation

Attention: Un tel écran de protection exige toujours une adaptation pour le montage sur votre perceuse. Une protection efficace doit être installée par du personnel qualifié. Le temps de travail nécessaire est d'environ 2 heures, pour autant qu'il y ait un circuit d'arrêt d'urgence. Pour des questions ou une installation, contactez notre service technique.

Conseil: Lors du choix d'une protection, vous devez tenir compte de la profondeur de perçage, de la largeur de la broche qui doit être, et veiller à la sécurité de l'utilisateur.



ÉCRAN DE PROTECTION POUR GRANDES PERCEUSES À COLONNE ET PERCEUSES RADIALES.

Avantages :

- Troisième génération d'écrans de protection pour perceuses " Made in EU "
- Réglage vertical de l'écran avec bras télescopique
- Écran en polycarbonate épais
- Protège l'utilisateur du contact direct avec les parties rotatives du mandrin et des copeaux, ainsi que des projections de lubrifiant ou liquide de refroidissement
- Muni de contacts n.2 NC, contacts positifs comme décrits dans EN 60947-5-1.

Conçu pour :

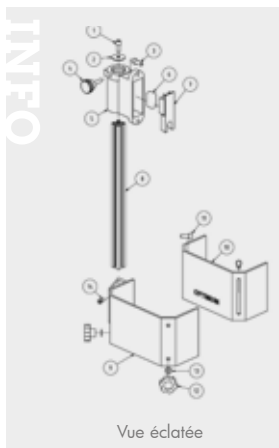
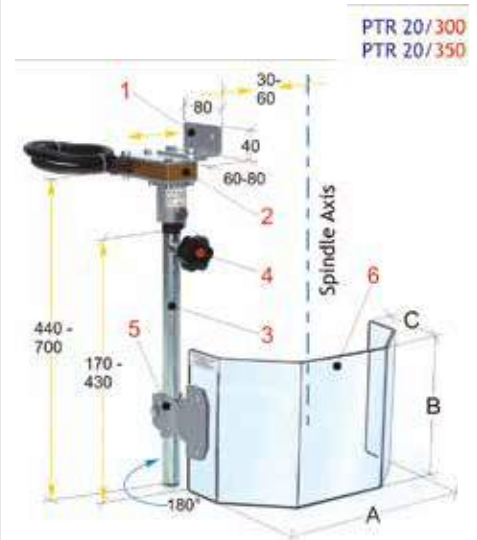
- Grandes perceuses à colonne et perceuses radiales

Livré avec :

- Marquage CE
- Certificat CE
- Instructions de montage et d'utilisation

Attention: Un tel écran de protection exige toujours une adaptation pour le montage sur votre perceuse. Une protection efficace doit être installée par du personnel qualifié. Le temps de travail nécessaire est d'environ 2 heures, pour autant qu'il y ait un circuit d'arrêt d'urgence. Pour des questions ou une installation, contactez notre service technique.

Conseil: Lors du choix d'une protection, vous devez tenir compte de la profondeur de perçage, de la largeur de la broche qui doit être, et veiller à la sécurité de l'utilisateur.



Vue éclatée

N° de cde	891006334
N° orig.	03003171125
A	mm 170
B	mm 100
Profondeur fente	mm 75
D	mm 295
Poids	kg 1,00
Prix	€ 88,50

N° de cde	790009015
N° orig.	PTR 05/180
A	mm 172
B	mm 180
Profondeur fente	mm 180-300
D	mm 114
E	mm 230
Poids	kg 3,70
Prix	€ 278,00

N° de cde	790008794	790008796
N° orig.	PTR 20/300	PTR 20/350 LINKS
A	mm 300	350
B	mm 200	240
Profondeur fente	mm 150	175
Poids	kg 3,90	4,20
Prix	€ 315,00	323,00

ÉCRAN DE PROTECTION POUR PERCEUSES À COLONNE TRADITIONNELLES ET PETITES PERCEUSES RADIALES.

Avantages :

- Troisième génération d'écrans de protection pour perceuses " Made in EU "
- Conception pratique et le seul avec un double réglage d'écran
- Écran en polycarbonate
- Protège l'utilisateur du contact direct avec les parties rotatives du mandrin et des copeaux, ainsi que des projections de lubrifiant ou liquide de refroidissement
- Muni de contacts n.2 NC, contacts positifs comme décrits dans EN 60947-5-1

Conçu pour :

- Perceuses à colonne traditionnelles, pantographes et machines similaires

Livré avec :

- Marquage CE, certificat CE et instructions de montage et d'utilisation

Attention: Un tel écran de protection exige toujours une adaptation pour le montage sur votre perceuse. Une protection efficace doit être installée par du personnel qualifié. Le temps de travail nécessaire est d'environ 2 heures, pour autant qu'il y ait un circuit d'arrêt d'urgence. Pour des questions ou une installation, contactez notre service technique.

Conseil: Lors du choix d'une protection, vous devez tenir compte de la profondeur de perçage, de la largeur de la broche qui doit être, et veiller à la sécurité de l'utilisateur.



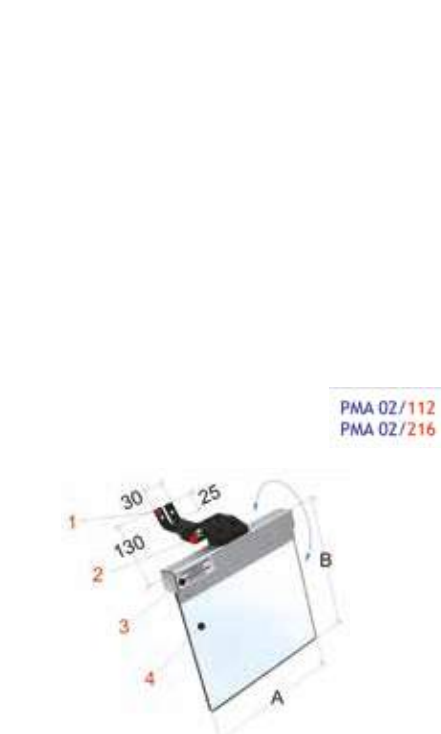
ÉCRAN DE PROTECTION POUR TOURETS À MEULER ET PONÇEUSES À BANDE.

Avantages:

- Troisième génération d'écrans de protection pour perceuses "Made in EU "
- Conception pratique et le seul avec un double réglage d'écran
- Écran en polycarbonate en matériau résistant aux chocs et imperméable à l'huile
- Protège l'utilisateur du contact direct avec les parties rotatives du mandrin et des copeaux, ainsi que des projections de lubrifiant ou liquide de refroidissement
- Le connecteur en caoutchouc en polyamide renforcé permet d'assembler cet écran universel sur différentes machines

Convient pour:

- Tourets à meuler, ponçeuses à bande, etc.



N° de cde	790008891	790008893
N° orig.	PMA 02/112	PMA 02/216
A	mm 160	200
B	mm 145	185
Poids	kg 0,40	0,50
Prix	€ 55,50	57,50

ÉCRAN DE PROTECTION POUR PERCEUSES D'ÉTABLI ET PETITES PERCEUSES À COLONNE.

Avantages :

- Troisième génération d'écrans de protection pour perceuses " Made in EU "
- Conception pratique
- Le seul avec un double réglage d'écran
- Écran en polycarbonate
- Muni de contacts n.2 NC, contacts positifs comme décrits dans EN 60947-5-1

Conçu pour :

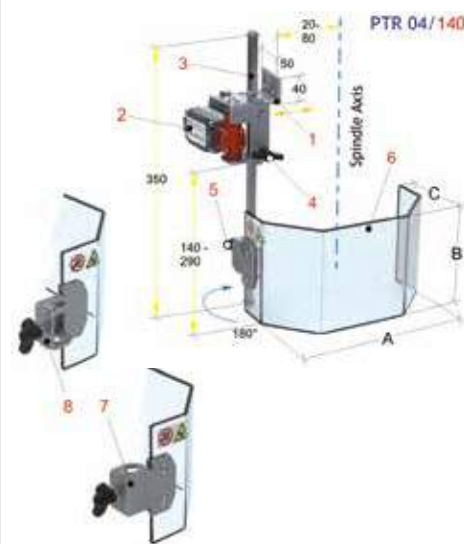
- Perceuses d'établi et petites perceuses à colonne

Livré avec :

- Marquage CE, certificat CE et instructions de montage et d'utilisation

Attention : Un tel écran de protection exige toujours une adaptation pour le montage sur votre perceuse. Une protection efficace doit être installée par du personnel qualifié. Le temps de travail nécessaire est d'environ 2 heures, pour autant qu'il y ait un circuit d'arrêt d'urgence. Pour des questions ou une installation, contactez notre service technique.

Conseil : Lors du choix d'une protection, vous devez tenir compte de la profondeur de perçage, de la largeur de la broche qui doit être, et veiller à la sécurité de l'utilisateur.



N° de cde	790008786
N° orig.	PTR 04/140
A	mm 200
B	mm 140
Profondeur fente	mm 100
Poids	kg 1,80
Prix	€ 168,00

N° de cde	790008782	790008784
N° orig.	PTR02/130	PTR 02/180
A	mm 230	230
B	mm 130	180
Profondeur fente	mm 115	115
Poids	kg 2,50	2,60
Prix	€ 202,00	206,00

ÉTAU DE PERÇAGE MODÈLE EA

Avantages :

- Mors fixe prismatique
- Qualité d'atelier
- Nombreuses possibilités de serrage
- Fonte grise
- Large surface sur les glissières du mors mobile
- 3 largeurs de mors : 100 - 125 -150 mm

Convient pour :

- La plupart des perceuses d'établi et sur colonne avec entraînement par courroie



N° de cde	803001100	803001125
N° orig.	EA100	EA125
Largeur mors	mm 100	125
Hauteur becs	mm 30	30
Ouverture mors	mm 102	120
Largeur K	mm 166	195
Profondeur G	mm 192	223
Hauteur totale	mm 60	65
Poids	kg 3,60	5,00
Dimensions (L x l x h)	mm 300x180x70	340x210x74
Prix	€ 37,50	44,50

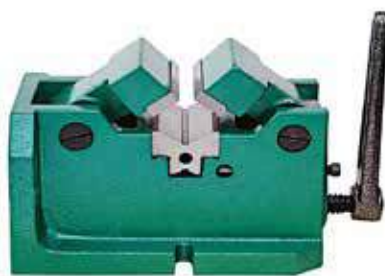
ÉTAU DE MACHINE POUR AXES ET TUBES D'UN DIAMÈTRE DE 10 À 80 MM

Avantages:

- Mors concentriques
- Avec une encoche de V pour un meilleur positionnement
- Exécution en fonte
- Prix économique
- Avec butée de longueur

Convient pour:

- Serrage des axes et tubes d'un diamètre de 10 à 80 mm



N° de cde	803005100
N° orig.	CAB100
Largeur mors	mm 100
Largeur	mm 200
Longueur totale	mm 320
Poids	kg 18,50
Dimensions (L x l x h)	mm 284x158x190
Prix	€ 244,00

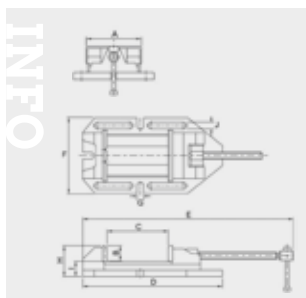
ÉTAU DE PERÇAGE AVEC GRANDE OUVERTURE

Avantages:

- Grande force de serrage
- Mors à prisme spécialement conçus pour les pièces rondes et fines
- Corps en fonte de haute qualité
- Les guides sont rectifiés

Convient pour:

- Perçage et fraisage (tâches légères)



N° de cde	790014103	790014104	790014105
N° orig.	VRV-4	VRV-5	VRV-6
Largeur mors	mm 110	135	160
Largeur de serrage	mm 128	165	218
Force de serrage	kN 450	650	900
Hauteur totale	mm 73	81	96
Longueur totale	mm 316	366	447
Poids	kg 9,80	14,00	25,70
Dimensions (L x l x h)	mm 316x177x73	366x207x81	447x227x96
Prix	€ 116,00	155,00	216,00

ÉTAU DE PERCEUSE SUR TABLE CROISÉE.

Points forts :

- Pour centrer vos pièces avec 2 manivelles (longitudinalement et transversalement)
- Corps en fonte
- 2 en 1



INFO Consultez l'offre complète actualisée

Surfez sur www.vynckier.biz/outils-de-fixation

N° de cde	803006100	803006125	803006160
Course X/Y	mm 120 / 120	150 / 150	200 / 200
Largeur mors	mm 100	125	160
Largeur de serrage	mm 102	125	152
Hauteur becs	mm 46	50	53
Poids	kg 9,50	19,00	28,00
Dimensions (L x l x h)	mm 216x214x0	265x184x175	312x197x190
Prix	€ 93,50	150,00	204,00

ÉTAU DE PERÇAGE UNIVERSEL AVEC MORS FIXE PRISMATIQUE.

Avantages :

- En **qualité d'atelier**
- Bon fonctionnement
- Broche trapézoïdale roulée
- Guide de mors précis
- Equipé des mors rectifiés avec encoche
- Offre de nombreuses possibilités de montage sur la table de perçage par des trous oblongs

Convient pour :

- Perceuse d'établi et à colonne, par exemple OptiDrill série B**, série D**Pro



N° de cde		713052630	713052632	713052634	713052636
N° orig.		BME85	BME100	BME120	BME150
Largeur mors	mm	85	100	120	150
Largeur de serrage	mm	69	100	115	165
Hauteur becs	mm	30	30	30	50
Poids	kg	2,80	4,00	5,00	8,00
Dimensions (L x l x h)	mm	242x132x57	315x175x68	365x205x70	438x225x77
Prix	€	31,50	39,50	49,50	66,50

ÉTAU DE PERÇAGE UNIVERSEL AVEC DOUBLE MORS À PRISME.

Avantages:

- De **qualité professionnelle**
- Bon fonctionnement
- Broche trapézoïdale roulée
- Guidage précis, même avec une charge axiale
- Equipé de **mors rectifiés, avec encoche et prisme**
- Offre de nombreuses options de montage sur la table de forage à travers plusieurs trous ovales, comme encoches latérales

Convient pour:

- Perceuses d'établi et à colonne, par exemple série OptiDrill D**Pro, série DP-série



N° de cde		713052610	713052613	713052616	713052620
N° orig.		BMP100	BMP130	BMP160	BMP200
Largeur mors	mm	133	163	205	245
Largeur de serrage	mm	100	120	145	195
Hauteur becs	mm	30	35	40	50
Poids	kg	5,60	7,40	13,00	21,60
Dimensions (L x l x h)	mm	294x162x64	334x192x69	420x250x77	535x290x87
Prix	€	55,50	66,50	112,00	157,00

ÉTAU DE PERCEUSE DE QUALITÉ INDUSTRIELLE.

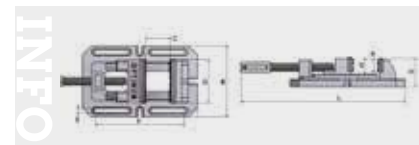
Avantages :

- Avec mors en V prismatiques interchangeables
- Beaucoup de possibilités de montage grâce aux longs trous de fixation
- Mors en prisme rectifiés
- Fonte d'une haute qualité
- Surfaces trempées et rectifiées avec précision (Voir la photo des détails)

Convient pour :

- Perceuse d'établi et à colonne, par exemple la série Optimum B**H

Conseil : Plus le guide de la mâchoire mobile sera longuement et fortement maintenu, moins il y aura de risque que la pièce à usiner se soulève



TECHNICAL DATA	A	C	D	E	F	G	L	B	H	kg
BSI 100 mm	35	110	100	12	216	40	max. 460	170	74	8,7
BSI 140 mm	45	150	140	14	290	50	max. 610	230	93	10
BSI 200 mm	58	200	200	16	406	64	max. 788	290	118	37

N° de cde		713000210	713000214	713000220
N° orig.		BSI100	BSI140	BSI200
Largeur mors	mm	100	140	200
Largeur de serrage	mm	110	150	210
Largeur H	mm	170	230	290
Profondeur J	mm	216	290	406
Hauteur totale	mm	72	90	114
Poids	kg	7,80	16,80	37,00
Prix	€	170,00	214,00	301,00

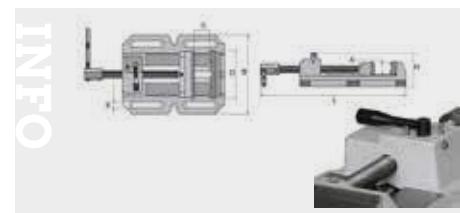
ÉTAU DE PERCEUSE À SERRAGE RAPIDE DE QUALITÉ INDUSTRIELLE.

Avantages :

- Guidage précis des mâchoires, même avec charge axiale
- Axe avec filetage roulé trapézoïdal
- Mors en prisme sur la mâchoire fixe, rectifié avec précision
- Nombreuses possibilités de montage sur la table de perçage grâce aux trous oblongs
- Fonte de qualité
- Les surfaces de guidage rabotées permettent un fonctionnement souple

Convient pour :

- Perceuse d'établi et à colonne, par exemple la série Optimum DH**



TECHNICAL DATA	A	C	D	E	L	B	H	kg
BSI-Q 100 mm	30	105	100	12	max. 335	150	95	5,5
BSI-Q 140 mm	40	155	140	14	max. 415	200	100	10,7
BSI-Q 200 mm	55	220	200	16	max. 525	275	125	20,2

N° de cde		713000230	713000234	713000240
N° orig.		BSI-Q100	BSI-Q140	BSI-Q200
Largeur mors	mm	100	140	200
Largeur de serrage	mm	105	155	220
Poids	kg	8,00	17,00	38,00
Prix	€	156,00	231,00	308,00

ÉTAU DE FRAISAGE MÉCANIQUE DE PRÉCISION.

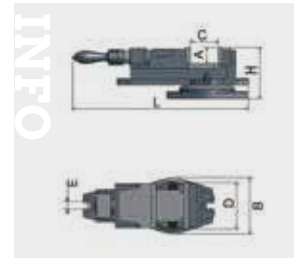
Avantages :

- Construction robuste
- Fonte de qualité supérieure
- Surfaces trempées et rectifiées
- Mors interchangeable trempés et rectifiés
- Base tournante à 360° (démontable)

Convient pour :

- Perçuse-fraiseuses, fraiseuses

Conseil : mors prismatiques disponibles en option



N° de cde	713354100	713354125	713354150	713354200
N° orig.	FMS100	FMS125	FMS150	FMS200
Type	Mécanique	Mécanique	Mécanique	Mécanique
Largeur mors	mm 100	125	150	200
Largeur de serrage	mm 62	85	114	150
Hauteur becs	mm 30	37	40	58
Longueur totale	mm 295	370	462	620
Poids	kg 9,00	17,00	28,00	53,00
Prix	€ 175,00	238,00	273,00	482,00

TECHNICAL DATA	A	C	D	E	L	B	H	kg
FMS 100 mm	30	62	100	13	295	124	100	11
FMS 125 mm	37	85	125	13	370	148	128	17
FMS 150 mm	40	114	150	13	462	180	145	28
FMS 200 mm	58	150	200	16,5	620	232	202	58

ÉTAU DE FRAISAGE MÉCANIQUE DE PRÉCISION.

Avantages:

- Guides trempés et rectifiés
- Mors plats amovibles, autres mors disponible sur demande
- Équipé d'une broche trapézoïdale trempée et d'un écrou fileté
- Système de verrouillage empêchant la flexion de la pièce en cas de force de serrage élevée
- Précision de 0,02 mm (sans plateau tournant)
- 4 positions de réglage des mors permettant d'élargir l'ouverture des mâchoires

Équipé de série avec:

- Plateau tournant amovible

Conseil: À partir de 3 pièces, vous pouvez choisir une hauteur d'appui égale, à condition de le préciser.

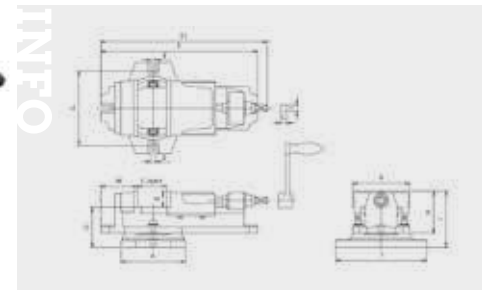
N° de cde	790000077	790000078	790000079	790014009	790000081	790000082	790000080	790000082
N° orig.	VA-4	VA-5	VA-6	VD-690	VD-675	VA-8	VA-8L	
Type	Mécanique	Mécanique	Mécanique	Mécanique	Mécanique	Mécanique	Mécanique	
Largeur mors	mm 106	135	155	155	160	210	208	
Largeur de serrage	mm 103	110	142	230	190	197	260	
Hauteur becs	mm 36	36	46	48	49	62	64	
Longueur totale	mm 351	394	452	480	478	583	561	
Poids	kg 20,00	30,00	42,00	41,00	43,00	80,00	80,00	
Prix	€ 248,00	272,00	303,00	386,00	340,00	639,00	695,00	



ÉTAU DE MACHINE ROBUSTE.

Avantages :

- Excellente précision et haute qualité de finition
- Corps, mâchoire mobile et plateau tournant en fonte à grain fin à haute résistance à la traction
- Construit pour usiner et maintenir la précision (à 0,02 mm près)
- Mors en acier d'outils trempé et rectifié
- Muni d'un axe fileté en acier et d'un écrou en bronze
- Résistant à la flexion; Plateau tournant avec échelle graduée



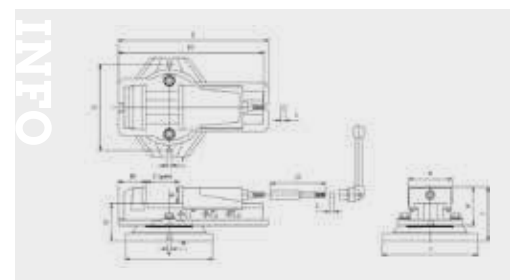
N° de cde	790000089	790000090	790000091	790000092
N° orig.	VK-4	VK-5	VK-6	VK-8
Type	Mécanique	Mécanique	Mécanique	Mécanique
Largeur mors	mm 104	132	154	204
Largeur de serrage	mm 62	80	112	146
Hauteur becs	mm 36	37	43	63
Longueur totale	mm 310	384	473	609
Poids	kg 10,00	17,00	27,00	55,00
Prix	€ 124,00	167,00	204,00	353,00

ORDER NO.	A	B	C OPEN	D	E	E1	F	G	H	I	J	K	L	M	Max. Clamp Force (kgf)	G.W. (kg)	C.F.T. (cm)
VK-4	104	36	62	76	293	310	13	145	83	113	176	122	15	85	900	10	33x13x13
VK-5	132	37	80	92	362	384	13	172	97	129	209	147	15	84	900	16	40x16x15
VK-6	154	43	112	105	442	473	15	209	108	148	280	181	16,5	90	1000	27	51x22x19
VK-8	204	63	146	127	579	609	18	312	148	190	350	234	21	122	1400	59	65x27x25

ÉTAU DE FRAISAGE MÉCANIQUE AVEC OUVERTURE EXTRA GRANDE.

Avantages :

- Grande ouverture des mors
- Précision à 0,02 mm près
- Glissières du banc trempées et rectifiées
- Corps en fonte de haute qualité
- Plateau tournant avec échelle graduée



N° de cde	790000098	790000099	790000100
N° orig.	VJ-400	VJ-500	VJ-600
Type	Mécanique	Mécanique	Mécanique
Largeur mors	mm 110	132	154
Largeur de serrage	mm 185	245	305
Hauteur becs	mm 37	48	54
Longueur totale	mm 516	580	722
Poids	kg 25,00	34,00	45,00
Prix	€ 275,00	322,00	360,00

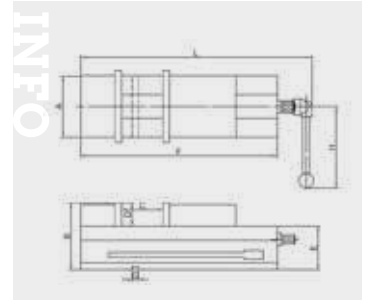
ORDER NO.	A	B	C OPEN	Opening Size For Capacity			D	E	E1	F	G	H	I	J	K	L	M	N	O	Max. Clamp Force (kgf)	G.W. (kg)	CFT. (cm)
				C1	C2	C3																
VJ-400	110	38	185	0-65	52-129	116-185	97	386	516	15	240	96	135	270	238	14,5	90	16	156	1500	25	46x26x16
VJ-500	132	48	245	0-78	70-158	150-245	110	455	580	17	255	113	158	290	265	14,5	85	16	166	1500	34	48x28x18
VJ-600	154	56	305	0-111	97-211	197-305	118	546	722	17	255	131	175	290	265	19	111	16	200	1500	46	57x30x22

ÉTAU DE MACHINE DE PRÉCISION AVEC VERROUILLAGE D'ANGLE HÉMISPHERIQUE.

Avantages :

- Étau de haute précision avec système de pression vers le bas
- Muni de rainures pour un alignement parfait. Grâce aux blocs pour rainures en T sur la table, le côté peut également être serré
- Fabriqué en fonte de haute qualité, guides trempés et rectifiés
- Hauteur égale garantie, également en ligne; Résistant à la flexion

N° de cde	790000164	790000165
N° orig.	VMC-4	VMC-6
Type	Mécanique	Mécanique
Largeur mors	mm 108	156
Largeur de serrage	mm 103	150
Hauteur becs	mm 36	46
Longueur totale	mm 374	472
Poids	kg 14,20	31,00
Prix	€ 318,00	335,00



ORDER NO.	A	B	C OPEN	D	E	F	G	L	H	Max. Clamp Force (kgf)	Meas. CFT	Weight (kgs)
VMC-4	108	100	110	36	63	203	18	374	202	1500	0.4	14.2
VMC-6	156	120	142	46	74	370	18	472	221	2500	1.1	29.8

ÉTAU DE MACHINE AUTO-CENTREUR.

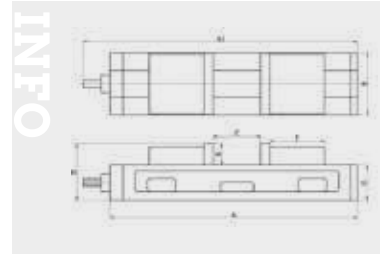
Avantages :

- Avec **autocentrage rapide** et facile, grande ouverture des mors jusque 185 mm
- Hauteur égale garantie
- Avec mécanisme anti-soulèvement
- Guides trempés
- Résistant à la flexion

Convient pour :

- Pièces à usiner de grande taille et de forme irrégulière
- Perceuses et fraiseuses

N° de cde	790000170
N° orig.	VCV-44
Type	Mécanique
Fonction	Auto-serrant
Largeur mors	mm 108
Largeur de serrage	mm 185
Hauteur becs	mm 36
Longueur totale	mm 469
Force de serrage	kgf 450
Poids	kg 17,70
Dimensions (L x l x h)	mm 469x108x98
Prix	€ 535,00



ORDER NO.	A	A1	B	C OPEN	D	E	F	G	MAX. Clamp Force (kgf)	Weight (kgs)
VCV-44	420	460	108	185	88	36	102	62	450	17.7

ÉTAU DE FRAISAGE MÉCANIQUE TRIAXIAL.

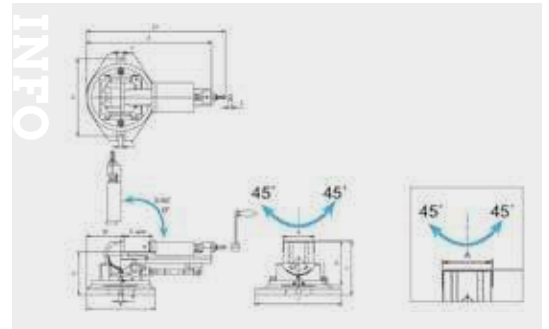
Avantages :

- En fonte de qualité supérieure
- Inclinable verticalement et horizontalement à 90°
- Base tournante à 360° et inclinable à +/-45° au-dessus de la broche
- Mors trempés et rectifiés
- Guides de prisme réglables
- Indications sur les 3 axes

Convient pour :

- Le positionnement de votre pièce de travail sous un certain angle, lorsque vous travaillez avec une table horizontale

N° de cde	790000103	790000104	790000105
N° orig.	VW-3	VW-4	VW-5
Type	Mécanique	Mécanique	Mécanique
Largeur mors	mm 80	110	135
Largeur de serrage	mm 85	116	145
Hauteur becs	mm 31	38	40
Longueur totale	mm 370	497	580
Poids	kg 21,00	33,00	53,00
Prix	€ 360,00	426,00	615,00



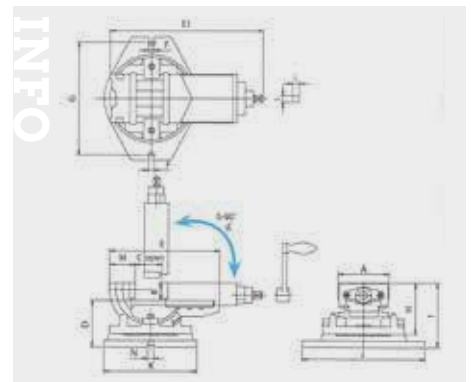
ORDER NO.	A	B	C OPEN	D	E	E1	F	G	H	I	J	K	L	M	N	O	θ	MAX. Clamp Force (kgf)	G.W. (kgs)	Meas. CFT
VW-3	80	31	85	126	335	370	15	210	127	157	240	185	10	95	16	-45°-45°-0°-90°	600	16.7	40x21x19	
VW-4	110	38	116	152	448	497	17	276	157	190	311	245	13	135	16	-45°-45°-0°-90°	1000	32.7	56x27x23	
VW-5	135	40	145	170	530	580	17	310	173	210	358	271	13	140	16	-45°-45°-0°-90°	1600	49.4	66x31x25	

ÉTAU DE MACHINE BI-AXIAL MÉCANIQUE RÉGLABLE.

Avantages :

- Très grand porte-à-faux grâce au réglage rapide du mors mobile
- Étau de machine **réglable dans 2 directions**, orientable sur 360°, inclinable verticalement et horizontalement de 0° à 90°
- Structure lourde en fonte; Guides et mors trempés et rectifiés; Résistant à la flexion

N° de cde	790000106	790000107
N° orig.	VWT-5	VWT-6A
Type	Mécanique	Mécanique
Fonction	Biaxial	Biaxial
Largeur mors	mm 130	160
Largeur de serrage	mm 100	120
Hauteur becs	mm 46	51
Longueur totale	mm 415	510
Force de serrage	kgf 900	1600
Poids	kg 31,70	47,00
Dimensions (L x l x h)	mm 700x400x400	700x400x400
Prix	€ 415,00	480,00



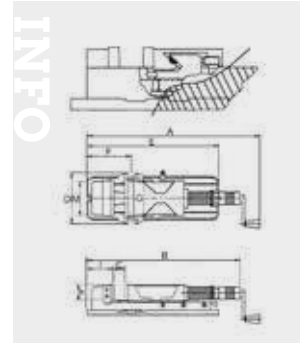
ORDER NO.	A	B	C OPEN	D	E	F	G	H	I	J	k	l	m	n	o	p	q	r	s	t	Max. Clamp Force (kgf)	G.W. (kgs)	Meas. CFT
VWT-4B	110	36	220	50°	15	15	26	240	185	270	500	404	335	230							1200	(C) 33.3	1.2
VWT-6B	152	54	350	50°	20	19	28	300	246	330	800	585	415	290							1600	(W) 79.7	4.4

ÉTAU DE FRAISAGE HYDRO-MÉCANIQUE.

Avantages :

- Étau à commande hydro-mécanique, avec pression de serrage lisible en 3 étapes ou simple serrage manuel, à choisir via une bague de réglage
- Le **booster hydraulique est monté à l'extérieur**
- Mors et guides trempés et rectifiés (HRC 45°)
- Mécanisme anti-souèvement; Corps en fonte nodulaire de haute qualité

Remarque : Plateau tournant disponible en option



N° de cde	790000171	790000172	790000173
N° orig.	VHO-5	VHO-6	VHO-8
Type	Hydromécanique	Hydromécanique	Hydromécanique
Largeur mors	mm 130	160	200
Largeur de serrage	mm 220	300	310
Hauteur becs	mm 55	58	63
Longueur totale	mm 545	600	700
Poids	kg 36,50	59,00	95,00
Prix	€ 725,00	725,00	1.649,00

ORDER NO.	A	B	C OPEN	D	E	F	G	I	M	h	Jaw w	Max. Clamp Force (kgf)	N.W. (Kgs)
VHO-5	695 920	545 775	0-220	190	505	180	160	105	130	55	130	3500	36.5
VHO-6	750 1060	600 915	0-300	240	625	208	195	125	160	58	160	4000	59.1
VHO-8	830 1140	700 1015	0-310	260	700	265	240	165	200	63	200	5000	94.3

ÉTAU DE FRAISAGE / ÉTAU DE MACHINE HYDRAULIQUE.

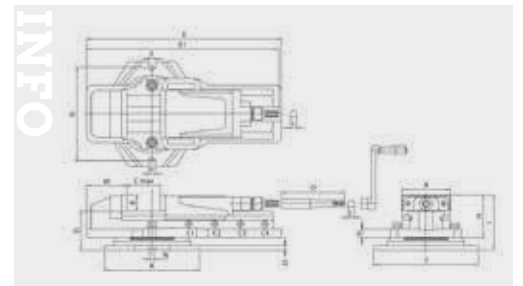
Avantages :

- Étau à commande mécanique-hydraulique avec serrage lisible en 3 étapes ou serrage mécanique simple
- La **transmission hydraulique** permet une grande puissance de serrage avec une faible force manuelle
- Muni d'un plateau tournant amovible
- Mors et guides trempés et rectifiés
- Livré de série avec: plateau tournant



ORDER NO.	A	B	Opening Size Capacity				D	E	F	G	H	I	J	K	L	M	N	O	P	Max. Clamp Force (kgf)	G.W. (Kgs)						
			C1	C2	C3	C4																					
VH-4	130	175	0-43	55	120	113	175	98	143	163	142	35	95	138	270	240	14	110	16	116	20	28	45425x18				
VH-5	132	210	0-75	12	150	148	210	113	150	173	125	116	161	206	203	19	124	16	160	22	4500	47	56428x18				
VH-6	131	32	0-100	97	200	197	300	124	162	180	138	178	133	200	19	126	16	200	30	4500	83	85434x27					
VH-8	234	42	200	0-100	34	200	194	300	144	188	151	173	142	162	206	375	380	19	155	16	200	30	7500	110	71436x29		
VH-8L	234	62	400	0-100	94	200	194	300	295	400	144	179	150	173	142	162	206	375	380	19	155	16	200	30	7500	108	84424x30
VH-12	309	72	315	0-75	170	175	170	270	370	370	144	179	150	173	142	162	206	375	380	19	155	16	200	30	7500	138	84435x27

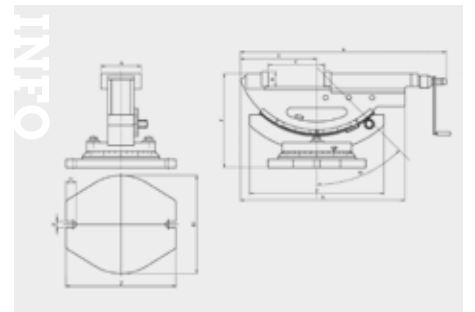
N° de cde	790000056	790000057	790000058	790000059	790000060	790014007
N° orig.	VH-4	VH-5	VH-6	VH-8	VH-8L	VH-12
Type	Hydraulique	Hydraulique	Hydraulique	Hydraulique	Hydraulique	Hydraulique
Largeur mors	mm 108	132	151	204	204	305
Largeur de serrage	mm 175	210	300	300	400	375
Hauteur becs	mm 36	48	52	62	62	72
Longueur totale	mm 443	550	620	680	795	795
Poids	kg 27,00	46,00	63,00	110,00	108,00	130,00
Prix	€ 473,00	509,00	519,00	969,00	1.255,00	2.015,00



ÉTAU HYDRAULIQUE INCLINABLE.

Caractéristiques :

- Construction robuste pour forage, fraisage et affûtage
- Fonte de haute qualité
- Surfaces trempées et rectifiées
- Mors trempés et rectifiés interchangeables
- Système booster: Grande puissance de serrage avec peu de force
- Broche blindée
- Possibilités étendues grâce à des boulons de verrouillage avec plusieurs trou d'espacement
- Inclinable de 0° à 50°
- Muni d'un indicateur
- Base tournante à 360°



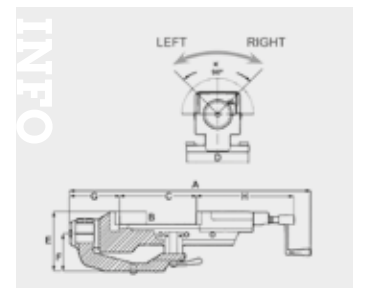
N° de cde	790000069	790000070
N° orig.	VHT-4	VHT-6
Fonction	Biaxial	Biaxial
Largeur mors	mm 110	154
Largeur de serrage	mm 170	300
Hauteur becs	mm 36	54
Longueur totale	mm 500	800
Poids	kg 32,00	88,00
Prix	€ 849,00	1.025,00

ORDER NO.	A	B	C OPEN	D	E	F	G	H	J	a	b	c	f	Max. Clamp Force (Kgs)
SHM100	110	36	170	50°	15	15	26	240	270	500	404	335	230	2500
SHM150	154	54	300	50°	20	19	28	300	330	800	585	415	290	4500

ÉTAU HYDRAULIQUE INCLINABLE UNIVERSEL.

Avantages:

- Construction robuste pour forage, fraisage et affûtage.
- Fonte de haute qualité.
- Surfaces trempées et rectifiées.
- Mors trempés et rectifiés interchangeables.
- Système booster: Grande puissance de serrage avec peu de force.
- Broche blindée.
- Possibilités étendues grâce à des boulons de verrouillage avec plusieurs trou d'espacement.
- Inclinable gauche - droite 45°.
- Muni d'un indicateur.
- Base tournante à 360°.



N° de cde	790000073	790000075
N° orig.	VHT-4U	VHT-6U
Fonction	Inclinable	Inclinable
Largeur de serrage	mm 170	300
Largeur mors	mm 110	150
Hauteur becs	mm 36	54
Longueur totale	mm 690	940
Poids	kg 38,50	93,96
Prix	€ 795,00	949,00

ORDER NO.	A	B	C OPEN	D	E	F	G	H	I	J	Max. Clamp Force (kgf)	K Max. Degree	G.W. (kg)
UHM100	653	36	170	ø162	165	104	169	263	141	80	3750	90°	37.39
UHM150	942	51	300	ø242	231	145	196	380	190	125	5250	90°	93.96

ÉTAU DE MACHINE / ÉTAU DE FRAISAGE MODULAIRE

Avantages :

- Étau de machine avec une grande précision et répétabilité
- Précision 0,02 mm / 50 mm
- Alliage d'acier de haute qualité avec dureté HRC 58°
- De conception modulaire, il est possible de changer de pièces et d'utiliser diverses combinaisons
- Construction spéciale de la mâchoire mobile, mécanisme anti-retournement
- L'étau peut être ajusté rapidement avec une simple opération



Convient pour :

- Fraiseuses CNC et centres d'usinage pour séries ou pièces uniques
- Peut être utilisé horizontale et verticale

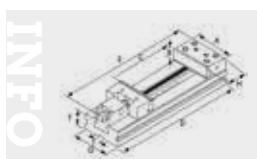
Conseil : la base tournante est disponible en option

N° de cde	790031116	790034978	790015320	790033082	790013355
N° orig.	MFK100X100G	MFK125X150G	MFK150X200G	MFK150X300G	MFK175X400G
Type	Mécanique	Mécanique	Mécanique	Mécanique	Mécanique
Largeur mors	mm 100	125	150	150	175
Largeur de serrage	mm 100	150	200	300	400
Hauteur becs	mm 30	40	50	50	60
Longueur totale	mm 370	345	420	526	655
Poids	kg 11,00	16,00	28,50	30,00	48,00
Prix	€ 417,00	499,00	599,00	645,00	905,00

ÉTAU MODULAIRE DE PRÉCISION

Avantages :

- Chaque exemplaire a la même hauteur
- Grande précision de 0,01 mm/100 mm
- Alliage d'acier de haute qualité avec une dureté HRC 59°
- Force de serrage élevée, la mâchoire ne s'incline pas vers le haut
- Peut être utilisé en combinaison
- Pas de limitation de longueur ou de hauteur, modèle bas



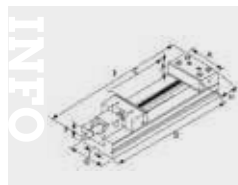
Year	2017	2018	2019	2020	2021	2022	2023	2024	2025	2026	2027	2028	2029	2030
100	100	100	100	100	100	100	100	100	100	100	100	100	100	100

N° de cde	790000117	790000118	790000119	790000120	790000121	790000122	790000123	790000124	790000127
N° orig.	VMP-4	VMP-5	VMP-6	VMP-6B	VMP-6C	VMP-7A	VMP-7B	VMP-7C	VMP-8C
Type	Mécanique	Mécanique	Mécanique	Mécanique	Mécanique	Mécanique	Mécanique	Mécanique	Mécanique
Largeur mors	mm 100	125	150	150	150	175	175	175	200
Largeur de serrage	mm 100	150	200	300	400	200	300	400	400
Hauteur becs	mm 30	40	50	50	50	60	60	60	65
Longueur totale	mm 270	345	420	520	620	455	555	655	695
Poids	kg 7,00	18,00	29,00	35,00	38,00	44,00	49,00	54,00	81,50
Prix	€ 815,00	859,00	1.095,00	1.235,00	1.289,00	1.579,00	1.705,00	1.799,00	2.189,00

ÉTAU DE MACHINE DE PRÉCISION RÉGLABLE, AVEC ASSISTANCE HYDRAULIQUE.

Avantages :

- Nouvelle conception avec force de serrage réglable
- Force de serrage hydraulique de 4500 kg pour les charges lourdes (la force de serrage du mécanisme à vis est de 2200 kg)
- Commande facile et souple par levier; Chaque exemplaire a la même hauteur
- Modèle bas; Grande précision de +/- 0,01 mm/100 mm
- Plage de serrage illimitée
- Alliage d'acier de haute qualité avec dureté HRC 59°



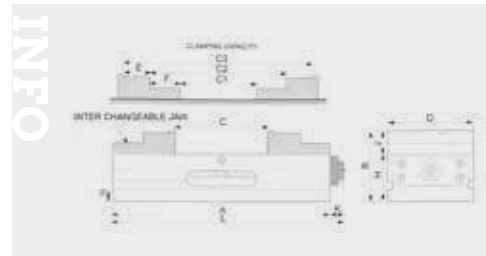
Year	2017	2018	2019	2020	2021	2022	2023	2024	2025	2026	2027	2028	2029	2030
100	100	100	100	100	100	100	100	100	100	100	100	100	100	100

N° de cde	790013356	790014022	790014023	790014024	790014025	790014026	790014027	790014028
N° orig.	VMP-6BH	VMP-6CH	VMP-7AH	VMP-7BH	VMP-7CH	VMP-8AH	VMP-8BH	VMP-8DH
Largeur mors	mm 150	150	175	175	175	200	200	200
Largeur de serrage	mm 300	400	200	300	400	200	300	500
Hauteur becs	mm 50	50	60	60	60	65	65	65
Longueur totale	mm 700	800	635	735	835	738	760	960
Poids	kg 29,00	33,00	38,00	43,00	48,00	65,00	69,00	80,00
Prix	€ 1.445,00	1.505,00	1.925,00	2.035,00	2.195,00	2.075,00	2.225,00	2.549,00

ÉTAU DE MACHINE AUTO-CENTREUR POUR MACHINES-OUTILS CNC À 4/5 AXES.

Avantages :

- Étau de machine mécanique auto-centreur; Hauteur égale garantie
- Mors réversibles (4 vis à enlever pour réinstaller les mors)
- Dispositif de poussée vers le bas lors du serrage, pour éviter le soulèvement de la pièce
- Résistant à la flexion; Précision de répétition de + 0,01 mm lors du serrage
- Matériau : FCD60, fonte avec haute résistance à la traction
- Dureté des glissières: HRC 45°
- Mors interchangeables, trempés jusque HRC 50°



N° de cde	790014013	790014015	790014014
N° orig.	VCV-0611	VCV-1090	VCV-10130
Fonction	Auto-serrant	Auto-serrant	Auto-serrant
Largeur mors	mm 61	101	101
Largeur de serrage	mm 106	90	132
Hauteur becs	mm 25	40	40
Longueur totale	mm 185	260	260
Poids	kg 5,00	17,00	18,50
Prix	€ 675,00	835,00	815,00

ORDER NO.	CLAMPING CAPACITY			MAX. Clamp Force (kgf)	Torque For Clamp (m.tn)	Weight (kg)
	A	B	C			
VCV-0611	170	80	104	112	45-140	1,8
VCV-10130	240	120	132	140	62-192	2,8
VCV-1090	240	120	90	90	70-160	1,7

ÉTAU DE MACHINE AUTO-CENTREUR POUR MACHINES-OUTILS CNC À 4/5 AXES.

Avantages :

- Étau de machine mécanique auto-centreur
- Avec **plateau tournant rectifié avec précision**
- Mors réversibles (4 vis à enlever pour réinstaller les mors)
- Dispositif de pression vers le bas lors du serrage, pour éviter le soulèvement de la pièce
- Résistant à la flexion; Précision de répétition de ± 0,01 mm lors du serrage
- Matériau : FCD60, fonte avec une haute résistance à la traction
- Dureté des glissières: HRC 45°; Mors interchangeables, trempés jusque HRC 50°

Conseil : VCV-0611S convient pour une utilisation sur les plateaux tournants CNC



N° de cde	790014016	790014018	790014017
N° orig.	VCV-0611S	VCV-1090S	VCV-10130S
Type	Mécanique	Mécanique	Mécanique
Fonction	Auto-serrant	Auto-serrant	Auto-serrant
Largeur mors	mm 61	101	101
Largeur de serrage	mm 106	90	132
Hauteur becs	mm 25	40	40
Longueur totale	mm 185	260	260
Force de serrage	kgf 300	400	400
Poids	kg 11,10	27,50	26,00
Dimensions (L x l x h)	mm 185x61x80	260x101x120	260x101x120
Prix	€ 975,00	1.159,00	1.099,00

ÉTAU DE MACHINE PNEUMATIQUE AVEC TRÈS GRANDE FORCE DE SERRAGE.

Avantages :

- Étau de machine **pneumatique** de grande précision, avec aussi une grande précision de répétition
- Très grande force de serrage
- Mécanisme anti-soulèvement, verrouillage hémisphérique
- Commande intégrée

Caractéristiques :

- Guide du banc trempé et rectifié avec précision (HRC 45°)
- Parallélisme d'environ 0,003 mm/m
- Perpendicularité d'environ 0,05 mm/m
- Pression de service de 8 bars, utilisable sans dispositif supplémentaire pour les systèmes pneumatiques

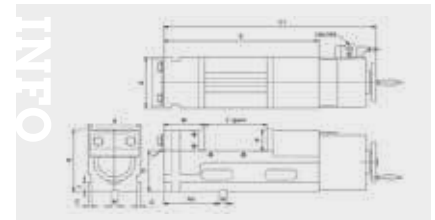
Convient pour :

- Utilisation verticale et horizontale
- Production de masse
- Centres d'usinage CNC, fraiseuses, perceuses et machines conçues spécialement

N° de cde	790014093	790011006	790014094	790011008	790014095	790014096
N° orig.	VMC-5P	VMC-6P	VMC-6PL	VMC-7P	VMC-8P	VMC-8PL
Type	Pneumatique	Pneumatique	Pneumatique	Pneumatique	Pneumatique	Pneumatique
Fonction	Amplificateur de force		Amplificateur de force		Amplificateur de force	
Largeur mors	mm 130	160	160	180	200	200
Largeur de serrage	mm 150	160	250	200	200	300
Hauteur becs	mm 55	58	58	63	63	63
Longueur totale	mm 520	540	630	600	610	710
Poids	kg 38,00	50,00	51,00	67,00	74,00	80,00
Prix	€ 1.525,00	1.729,00	1.805,00	1.935,00	2.009,00	2.209,00



ORDER NO.	A	B	C OPEN	D	E	E1	F	G	H	I	J	N	Max. Clamp Force (kgf)	N.W (kg)
VMC-5P	130	55	150	105	380	520	25	9	160	100	58	130	6000	38
VMC-6P	160	58	180	105	400	540	25	9	163	100	58	136	6000	48
VMC-6PL	160	58	250	105	490	630	25	9	163	100	58	136	6000	51
VMC-7P	180	63	200	110	460	600	25	12	173	108	58	171	9000	65
VMC-8P	200	63	250	110	470	610	25	12	173	108	58	171	9000	70
VMC-8PL	200	63	300	110	570	710	25	12	173	108	58	171	9000	79



ÉTAU DE MACHINE PNEUMATIQUE AVEC FONCTION DE DOUBLE SERRAGE.

Avantages :

- Étau de machine pneumatique de haute précision avec aussi une grande précision de répétition
- Très grande force de serrage
- Système de **double serrage**
- Mécanisme anti-soulèvement, verrouillage hémisphérique
- Commande intégrée

Caractéristiques :

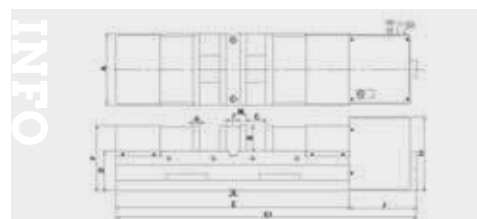
- Guide du banc trempé et rectifié avec précision (HRC 45°)
- Parallélisme d'environ 0,003 mm/m
- Perpendicularité d'environ 0,05 mm/m
- Pression de service de 8 bars, utilisable sans dispositif supplémentaire pour les systèmes pneumatiques

Convient pour :

- Utilisation horizontale et verticale
- Production de masse
- Centres d'usinage CNC, fraiseuses, perceuses et machines spécialement conçues



ORDER NO.	A	B	C OPEN	D	E	E1	F	G	H	I	J	N	Max. Clamp Force (kgf)	N.W (KG)	O.W. (KG)
VMC-6PD	160	58	0-100	90	530	682	148	15	168	30	152	18	4000	63	66

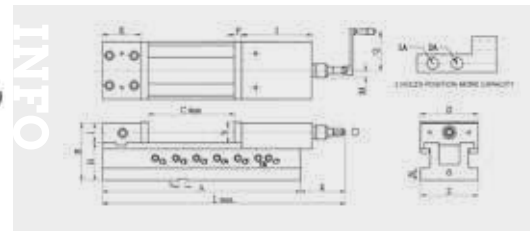


N° de cde	790011011
N° orig.	VMC-6PD
Type	Pneumatique
Fonction	Double serrage
Largeur mors	mm 160
Largeur de serrage	mm 100
Hauteur becs	mm 58
Longueur totale	mm 682
Force de serrage	kgf 4000
Poids	kg 63,00
Dimensions (L x l x h)	mm 682x160x148
Prix	€ 2.109,00

ÉTAU DE MACHINE MÉCANIQUE HYDRAULIQUE EUROLINE.

Avantages :

- Hauteur égale garantie; Grande plage de serrage
- Booster **hydraulique**; Précision garantie
- Résistant à la flexion
- Les guides trempés et durcis garantissent une grande précision
- Modèle compact, construction robuste avec grande capacité de serrage
- Banc fabriqué en fonte nodulaire FCD60



ORDER NO.	A	B	D	E	F	b	H	J	N	I	Z	X	Weight (kgs)
VNC-100H	380	107	100	67	13	38	70	37	24	133	100	14	19
VNC-125H	432	126	124	85	15	45	82	44	27	147	125	18	37
VNC-160H	550	148	159	102	18	54	95	53	27	189	160	18	63
VNC-160LH	750	148	150	102	18	54	95	53	27	189	160	18	77

ORDER NO.	C	MAX. Open	MAX. Clamping Force KN	L	MAX. mm	Opening Size For Capacity							
						C1	C2	C3	C4	C5	C6	C7	
VNC-100H	205	25	884	1A	230	57-86	115-140	175-200					
						2A	0-3	28-60	88-116	145-175			
VNC-125H	225	40	556	1A	33-48	75-108	133-168	190-228					
						2A	0-12	38-72	88-132	158-192			
VNC-160H	318	50	884	1A	15-30	80-160	175-230	285-310					
						2A	0-30	53-110	133-188	215-270			
VNC-160LH	508	50	884	1A	15-30	80-160	175-230	285-310	330-390	410-470	460-530		
						2A	0-30	53-110	133-188	215-270	260-320	370-430	470-570

N° de cde	790000491	790000492	790000493	790000494
N° orig.	VNC-100H	VNC-125H	VNC-160H	VNC-160LH
Type	Hydraulique	Hydraulique	Hydraulique	Hydraulique
Fonction	Amplificateur de force	Amplificateur de force	Amplificateur de force	Amplificateur de force
Largeur mors	mm 100	124	159	159
Largeur de serrage	mm 205	225	310	510
Hauteur becs	mm 38	45	54	54
Longueur totale	mm 464	556	684	884
Poids	kg 23,00	37,00	63,00	77,00
Prix	€ 865,00	969,00	1.095,00	1.289,00

ÉTAU DE MACHINE MÉCANIQUE AVEC AMPLIFICATEUR DE FORCE.

Avantages :

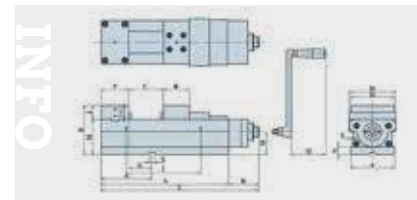
- Force de serrage maximale facile à régler grâce au mécanisme de présélection
- Mécanisme anti-souèvement breveté
- Hauteur égale garantie
- Pression de serrage lisible en 5 étapes

Caractéristiques :

- Rectifié tout autour avec guides trempés et rectifiés
- Grande force de serrage, base robuste et bien équilibrée pour un serrage stable
- Système de serrage mécanique avec levier
- L'étau est construit de telle manière qu'il offre une ouverture de mors extra large
- Parallélisme : 0,01 mm/100 mm
- Tolérance entre le banc et les mors : 0,02 mm/100 mm

Convient pour :

- Une utilisation horizontale et verticale
- Usinage par pièce ou en série sur fraiseuses et centres d'usinage CNC
- La force de serrage peut être adaptée au matériau, comme l'acier, le laiton ou l'aluminium



CLAMPING FORCE CHART

ORDER NO.	SCALE	KN				
		4	3	2	1	0
VQC-100		30KN	21KN	12KN	6KN	
VQC-125		40KN	29KN	16KN	8KN	
VQC-160		60KN	46KN	32KN	16KN	10KN
VQC-160L		60KN	46KN	32KN	16KN	10KN
VQC-200L		60KN	46KN	32KN	16KN	10KN

ORDER NO.	A	B	D	E	F	b	H	J	N	I	Z	X	Weight (kgs)
VQC-100	380	107	100	67	13	38	70	37	24	133	100	14	19
VQC-125	432	126	124	85	15	45	82	44	27	147	125	18	37
VQC-160	550	148	159	102	18	54	95	53	27	189	160	18	63
VQC-160L	750	148	150	102	18	54	95	53	27	189	160	18	77

N° de cde	790011020	790011021	790011022	790014040	790014041
N° orig.	VQC-100	VQC-125	VQC-160	VQC-160L	VQC-200L
Type	Mécanique	Mécanique	Mécanique	Mécanique	Mécanique
Fonction	Amplificateur de force	Amplificateur de force	Amplificateur de force	Amplificateur de force	Amplificateur de force
Largeur mors	mm 99	124,5	159,5	160	200
Largeur de serrage	mm 128	205	275	355	405
Hauteur becs	mm 35	40	45	45	70
Longueur totale	mm 356,5	452	554	634	711
Poids	kg 23,00	36,50	67,00	64,00	99,50
Prix	€ 1.329,00	1.469,00	1.569,00	2.019,00	2.279,00

ÉTAU DE MACHINE HYDRAULIQUE AVEC AMPLIFICATEUR DE FORCE.

Avantages :

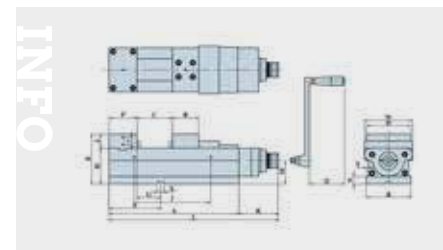
- Booster hydraulique
- Mécanisme anti-souèvement breveté
- Hauteur égale garantie
- Résistant à la flexion

Caractéristiques :

- Rectifié tout autour avec guides trempés et rectifiés
- Grande force de serrage, base robuste et bien équilibrée pour un serrage
- Système de serrage hydraulique avec levier
- L'étau est construit de telle manière qu'il offre une ouverture de mors extra large
- Parallélisme : 0,01 mm/100 mm
- Tolérance entre le banc et les mors : 0,02 mm/100 mm

Convient pour :

- Une utilisation horizontale et verticale
- Usinage par pièce ou en série sur fraiseuses et centres d'usinage CNC
- La force de serrage peut être adaptée au matériau, comme l'acier, le laiton ou l'aluminium



ORDER NO.	A	B	D	E	F	b	H	J	N	I	Z	X	Weight (kgs)
VQC-100H	380	107	100	67	13	38	70	37	24	133	100	14	19
VQC-125H	432	126	124	85	15	45	82	44	27	147	125	18	37
VQC-160H	550	148	159	102	18	54	95	53	27	189	160	18	63
VQC-160LH	750	148	150	102	18	54	95	53	27	189	160	18	77

N° de cde	790014042	790011031	790011032	790011033	790014043
N° orig.	VQC-100H	VQC-125H	VQC-160H	VQC-160LH	VQC-200LH
Type	Hydraulique	Hydraulique	Hydraulique	Hydraulique	Hydraulique
Fonction	Amplificateur de force	Amplificateur de force	Amplificateur de force	Amplificateur de force	Amplificateur de force
Largeur mors	mm 99	124,5	159,5	160	200
Largeur de serrage	mm 126	205	275	355	405
Hauteur becs	mm 35	40	45	45	70
Longueur totale	mm 383	478,50	580,50	660,5	737
Poids	kg 24,00	42,50	66,00	72,50	99,50
Prix	€ 1.179,00	1.329,00	1.415,00	1.845,00	2.055,00

ÉQUERRE DE FIXATION PLEINE RECTIFIÉE

Avantages:

- Fabriquée en fonte à haute résistance à la traction, normalisée et libérée de toutes contraintes
- Affûtage précis: plat et carré inférieur à 0,01 mm / 100 mm
- Avec des côtés renforcés



N° de cde		790000557	790000558	790000559	790000560	790000561	790000562	790000563	790000564
N° orig.		VR-22	VR-33	VR-44	VR-55	VR-66	VR-88	VR-1010	VR-1212
Longueur	mm	50	75	100	127	152	200	254	305
Profondeur	mm	50	75	100	127	152	200	254	305
Hauteur	mm	50	75	100	127	152	200	254	305
Poids	kg	0,50	1,10	2,50	4,00	7,00	15,20	26,00	42,90
Dimensions (L x l x h)	mm	50x50x50	75x75x75	100x100x100	127x127x127	152x152x152	200x200x200	254x254x254	305x305x305
Prix	€	16,50	28,50	43,50	66,50	98,50	196,00	326,00	496,00

VIS DE SERRAGE - ACCESSOIRES DE SERRAGE POUR PIÈCES À USINER.

Avantages :

- Réglables en hauteur
- Pour maintenir la pièce pendant l'usinage
- Conçues pour les pièces lourdes
- Matériau C45



INFO

Consultez l'offre complète actualisée

Surfez sur www.vynckier.biz/outils-de-fixation

ORDER NO.	ADJUSTABLE CAPACITY	ØD	KN	K.G.
VSJ-40	40-50mm	38	50	0.3
VSJ-70	65-90mm	38	50	0.4
VSJ-150	90-140mm	50	50	1.1
VSJ-250	140-230mm	53	50	2.3
VSJ-500	265-360mm	73	50	4.6

N° de cde		790000565	790000566	790000567	790000568	790000569
N° orig.		VSJ-40	VSJ-70	VSJ-150	VSJ-250	VSJ-500
Réglage de la hauteur	mm	40-50	65-90	90-140	140-230	265-360
Force de serrage	kg	3000	3000	3000	3000	3000
Poids	kg	0,30	0,43	1,16	2,22	4,59
Prix	€	8,07	8,95	18,50	28,50	48,50

SET D'OUTILS DE SERRAGES DE 58 PIÈCES.

Avantages:

- Normes métriques
- Acier laminé à chaud

Contenu du set :

- 24 tiges de serrage à bout fileté (75, 100, 125 150, 175 et 200 mm)
- 6 Tasseaux en "T" et 6 écrous hexagonaux avec colerette
- 4 écrous de rallonge
- 6 cales crénelées
- 6 brides crénelées

Livré avec coffret de rangement mural très pratique.



N° de cde		713352015	713352016	713352017	713352018	713352019
N° orig.		SPW8	SPW10	SPW12	SPW14	SPW16
Pour rainures en T	mm	10	12	14	16	18
Filet intérieur	M	M8	M10	M12	M14	M16
Pour type		BF16	MH20-MH22	MB4-MB4P	MF4V	MH50-MT8
Poids	kg	7,00	10,00	11,80	11,00	12,00
Prix	€	75,50	96,50	109,00	153,00	139,00

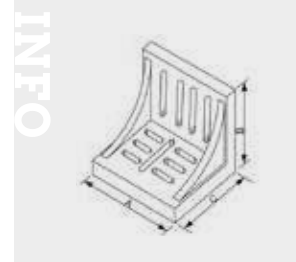
ÉQUERRE DE FIXATION AVEC NERVURES DE RENFORT.

Avantages:

- Fonte avec une haute résistance à la traction
- Avec nervures de renfort
- Rectifiée avec précision, perpendiculaire et parallèle aux surfaces extérieures et aux extrémités avec une précision de 0,01 mm/100 mm



ORDER NO.	Approx Dimensions			WEIGHT (kg)
	A	B	C	
VR-6	150	126	115	3.8
VR-8	202	150	126	7.4
VR-10	250	202	126	12.1
VR-12	300	228	202	23.7



N° de cde	790000548	790000549	790000550	790000551
N° orig.	VR-6	VR-8	VR-10	VR-12
Longueur	mm 150	202	250	300
Profondeur	mm 115	126	126	202
Hauteur	mm 126	150	202	228
Rainure en T	mm 13	16	17	20
Rainures T socle	mm 18	20	20	21
Poids	kg 3,50	7,00	12,00	25,00
Prix	€ 61,50	93,50	144,00	220,00

BRIDES DE SERRAGE / PLAQUETTES DE SERRAGE UNIVERSELLES.

Avantages:

- Hauteur de serrage réglable
- Bras de serrage lubrifié
- Plaque de laiton sous le bras de serrage pour protéger la pièce à u
- L'écrou sphérique assure une fixation solide



ORDER NO.	Table T-blet Size	Stud X L Size	Body	Clamping height	G.W
VCB-404	16	M12x5"	115x42x39	0 or 3 1/2"	1.6
VCB-405	18	M16x6"	133x50x49	0 or 4"	2.7
VCB-406	22	M20x7"	157x60x54	0 or 4 3/4"	4.6
VCB-408	28	M24x8"	192x74	0 or 6"	8.6

N° de cde	790000587	790000588	790000589	790000590
N° orig.	VCB-404	VCB-405	VCB-406	VCB-408
Pour rainures en T	16	18	22	28
Filet	M 12	16	20	24
Réglage de la hauteur	mm 0-80	0-100	0-120	0-150
Force de serrage	kg 1	1.5	2	2.5
Poids	kg 1,60	2,60	4,50	8,00
Dimensions (L x l x h)	mm 115x42x39	133x50x49	157x60x54	178x60x59
Prix	€ 54,50	65,50	87,50	136,00

TASSEAUX EN T POUR ÉTAU DE SERRAGE.

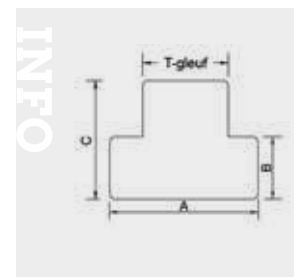
Convient pour :

- À utiliser sur table de perçage ou de fraisage avec rainures en T

Caractéristiques :

- HRC 34°
- Exécution en acier laminé à chaud oxydé noir

Livrés à la pièce.



N° de cde	713353020	713353022	713353024	713353025	713353026	713353028
N° orig.	TM10M8	TM12M10	TM15M12	TM14M12	TM16M14	TM18M16
Taille	mm M8	M10	M125	M12	M14	M16
Taille rainure en T	mm 10	12	15,7	14	16	18
A	mm 16	18	22	25	25	28
B	mm 6	7	8	8	8	11
Profondeur fente	mm 12	14	16	16	16	20
Poids	kg 0,03	0,03	0,04	0,04	0,05	0,06
Prix	€ 3,65	3,65	3,43	4,97	3,43	3,43

SET COMPLET DE BOULONS DE FIXATION.

Convient pour :

- Idéal pour fixer votre étau de machine sur une table de perçage/fraisage ou une table croisée

Contenu du set :

- 4 écrous hexagonaux
- 2 tiges filetées 75 mm (100 mm pour M16)
- 2 tiges filetées 125 mm (150 mm pour M16)
- 4 tasseaux en T

Conseil: Une fixation optimale de votre étau nécessite au moins 2 boulons de fixation complets. Prix par set.



N° de cde	790007315	790007317	790007319
N° orig.	SB12	SB14	SB18
Taille	M10	M12	M16
Taille rainure en T	mm 12	14	18
Nombre de pièces dans le set	12	12	12
Poids	kg 0,50	0,50	0,50
Prix	€ 17,50	21,50	38,50

CONTRE-POINTE RÉGLABLE POUR PLATEAUX TOURNANTS / DIVISEURS

Avantages:

- Réglable en hauteur
- Version lourde en fonte
- Equipé avec un bouton rotatif

Convient pour:

- Les modèles suivantes HV-4, HV-6, VSI-4, VSI-5, BS-O, VUT-6, VU-100, VU-150



N° de cde	790000015		
N° orig.	TS-1		
Pour hauteur de pointe	mm	80-108	
Poids	kg	3,90	
Dimensions (L x l x h)	mm	180x94x107	
Prix	€	116,00	

CONTRE-POINTE RÉGLABLE POUR PLATEAUX TOURNANTS / DIVISEURS

Avantages:

- Réglable en hauteur
- Version lourde en fonte
- Equipé avec un bouton rotatif

Convient pour:

- Les modèles suivantes BS-1, CC-6, CS-6, HV-8



N° de cde	790000016		
N° orig.	TS-2		
Pour hauteur de pointe	mm	115-150	
Poids	kg	5,50	
Dimensions (L x l x h)	mm	195x150x150	
Prix	€	116,00	

CONTRE-POINTE RÉGLABLE POUR PLATEAUX TOURNANTS / DIVISEURS

Avantages:

- Réglable en hauteur
- Version lourde en fonte
- Equipé avec un bouton rotatif

Convient pour:

- Les modèles suivantes CS-8, HV-10, HV-12, CC-8, VUT-10, VUT-12, VU-200



N° de cde	790000017		
N° orig.	TS-3		
Pour hauteur de pointe	mm	130-200	
Poids	kg	8,10	
Dimensions (L x l x h)	mm	235x138x205	
Prix	€	118,00	

DISQUES DE DIVISIONS POUR PLATEAU TOURNANT.

Livré de série avec:

- 3 disques de divisions, différentes répartitions de trous
- Bras de secteur
- Pince d'angle
- Rondelle et 3 vices
- Manivelle

Disques de divisions - répartitions de trous:

- A: 15, 16, 17, 18, 19, 20
- B: 21, 23, 27, 29, 31, 33
- C: 37, 39, 41, 43, 47, 49

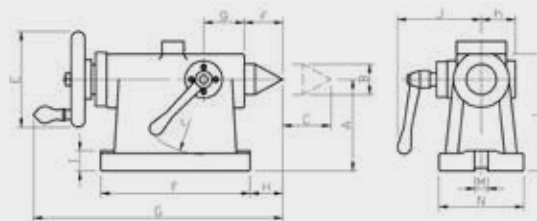
Convient pour:

- HV-4, HV-6, VUT-6, VU-100, VU150

N° de cde	790000019	790000020	790015160
N° orig.	DP-1	DP-2	DP-3
Poids	kg 1,40	kg 4,50	kg 4,60
Prix	€ 90,50	€ 123,00	€ 114,00



INFO



ORDER NO.	Main dimension For	Center height A	Center diameter B	Stroke C	pointed end diameter D	Handle diameter E	Base dimensions FXM	G	H	I	J	K	L	Guide-block size M	c u f g h j r							
															c	u	f	g	h	j	r	
TS-135	VNCM-150	135	ø45 MT#3	55	ø14	125	215x120	332	25	25	109	-	164	18	42	19	40	69	44	70	80	
TS-135-MT3															46							
TS-160	VNCM-220 VNCX-10 VNCM-250	160	ø45 MT#3	55	ø18	140	230x130	356	30	30	129	53	193	18	49	19	45	70	52	80	95	
TS-160-MT3															51							
TS-210	VNCM-320	210	ø45 MT#3	55	ø18	140	230x146	356	30	30	129	53	243	18	51	19	45	70	52	80	95	
TS-210-MT3															57							

CONTRE-POINTE 135 MM CM3

Avantages:

- Avec volant de grande dimension ø 125 mm
- Finition de précision du corps en fonte de haute qualité
- Levier de serrage robuste pour bloquer la course du contre-pointe

Convient pour: Comme contre-pointe séparée; Diviseurs / plateau tournantes NC

N° de cde	790032302		
N° orig.	TS-135-MT3		
Hauteur de pointes	mm	135	
Cône morse	CM	3	
Course	mm	55	
Dimensions de base	mm	215x120	
Poids	kg	20,60	
Prix	€	535,00	

CONTRE-POINTE 160 MM CM3

Avantages:

- Avec volant de grande dimension ø 140 mm
- Finition de précision du corps en fonte de haute qualité
- Levier de serrage robuste pour bloquer la course du contre-pointe

Convient pour: Comme contre-pointe séparée; Diviseurs / plateau tournantes NC

N° de cde	790015206		
N° orig.	TS-160-MT3		
Hauteur de pointes	mm	160	
Cône morse	CM	3	
Course	mm	55	
Dimensions de base	mm	230x130	
Poids	kg	23,00	
Prix	€	625,00	

CONTRE-POINTE 210 MM CM3

Avantages:

- Avec volant de grande dimension ø 140 mm
- Finition de précision du corps en fonte de haute qualité
- Levier de serrage robuste pour bloquer la course du contre-pointe

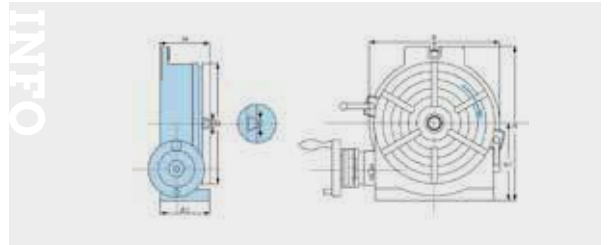
Convient pour: Comme contre-pointe séparée; Diviseurs / plateau tournantes NC

N° de cde	790033844		
N° orig.	TS-210-MT3		
Hauteur de pointes	mm	210	
Cône morse	CM	3	
Course	mm	55	
Dimensions de base	mm	230x146	
Poids	kg	29,00	
Dimensions (L x l x h)	mm	356x182x243	
Prix	€	665,00	

PLATEAU DIVISEUR VERTICAL/HORIZONTAL - PLATEAU TOURNANT 400 MM

Avantages:

- Avec **6 rainures en T**
- À utiliser horizontalement ou verticalement
- Le plateau se règle avec un volant muni d'une échelle graduée
- Rapport du levier 90:1
- Le mouvement du plateau avec 1 tour de levier est de 4 degrés
- Relevé du plateau en 1 seconde
- Relevé du levier en 10 secondes



ORDER NO.	Table			Base dimension		Width of Table	Type	The Load Capacity For Rotary Table		Gross Weight (kg)			CODE	
	A1	D	H	HT	A			B	Horizontal	Vertical	Center-rod case (R)	Carton (C)		Nett. (N)
HV-4	58	113	72	80	138	118	11	35 KGS	18 KGS	MT-2	7KGS	7.5KGS (C)	0.3	1001-0001
HV-6	78	150	80	102	200	163	11	40 KGS	20 KGS	MT-2	12.7KGS	12.7KGS (C)	0.4	1001-0001
HV-8	100	205	102	135	265	219	14	80 KGS	40 KGS	MT-3	24.7KGS	26.2KGS (C)	0.8	1001-0001
HV-10	106	264	108	163	321	276	14	90 KGS	50 KGS	MT-3	35.5KGS	37.9KGS (C)	2	1001-0001
HV-12	123	305	125	184	368	300	16	120 KGS	60 KGS	MT-4	58.7KGS	60.8KGS (R)	2.6	1001-0001
HV-14	123	353	125	225	445	368	16	130 KGS	70 KGS	MT-4	70.8KGS	70.3KGS (R)	3.2	1001-0001
HV-16	129	409	130	255	500	435	16	140 KGS	70 KGS	MT-4	156.4KGS	123.1KGS (R)	4.2	1001-0001

N° de cde	790000001	790000002	790000003	790000004	790000005	790000006	790000007
N° orig.	HV-4	HV-6	HV-8	HV-10	HV-12	HV-14	HV-16
Diamètre table mm	110	150	205	250	305	353	406
Cône central	CM2	CM2	CM3	CM3	CM4	CM4	CM4
Poids kg	7,60	13,00	27,00	37,70	70,00	80,00	122,00
Prix €	248,00	255,00	396,00	493,00	659,00	839,00	1.239,00

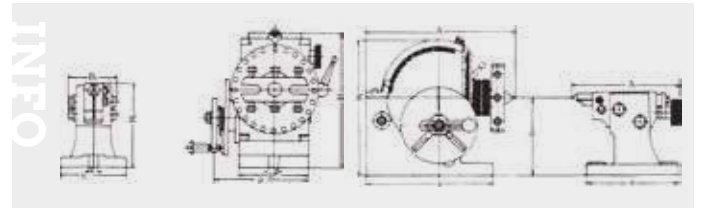
DIVISEUR SEMI-UNIVERSEL

Avantages :

- Ces diviseur semi-universels peuvent diviser n'importe quel angle selon la méthode directe, indirecte ou différentielle
- Le rapport entre la vis sans fin et la roue à vis sans fin est de 40 : 1
- La vis et la roue sont trempées et rectifiées
- L'axe trempé et rectifié reste toujours bien maintenu dans un roulement conique.
- La tête diviseuse peut être réglée sous un angle de -10° à +90°
- Chaque modèle a un axe fileté et un disque diviseur à 24 trous pour une indexation rapide sur les numéros 2, 3, 4, 6, 8, 12 et 24
- Indexation facile de tous les numéros de 2 à 50 et nombreuses divisions de 52 à 380.
- La BS-1 est aussi munie d'une indexation différentielle pour tous les numéros de 2 à 380 et pour la coupe en spirale
- Précises et robustes

Livrées de série avec :

- 3 disques diviseurs
- Contrepointe réglable en hauteur
- Toc
- Point fixe
- Avec ou sans mandrin 3 mors concentrique (voir colonne diamètre mandrin)



N° de cde	790000024	790000026	790000025	790000027
N° orig.	BS-0	BS-0-J-5	BS-1	BS-1-J-6
Hauteur de construction mm	173	173	220	220
Largeur mm	91	91	114	114
Longueur mm	189	189	293	293
Hauteur de pointes mm	100	100	128	128
Cône central	CM2	CM2	CM3	CM3
Mandrin mm	-	125	-	160
Poids kg	20,00	25,00	33,00	42,00
Prix €	472,00	605,00	585,00	825,00

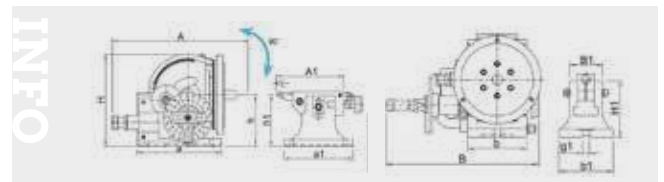
PLATEAU DIVISEUR UNIVERSEL.

Avantages:

- Tête réglable pour n'importe quel angle avec la méthode directe, indirecte ou différentielle
- Le rapport de transmission du mécanisme à vis sans fin est de 40:1
- Broche trempée et rectifiée, tournant dans un roulement conique
- Vis sans fin trempée et rectifiée; Tête inclinable de -10° à +90°; Guides précis pour un réglage en douceur
- Tous les modèles sont munis d'un disque diviseur à 24 trous pour une division rapide en 2, 3, 4, 6, 8, 12 et 24
- Division facile en 2 - 50 et toutes les valeurs intermédiaires, nombreuses divisions disponibles entre 52 et 380. Possibilités d'indexation pour toutes les divisions de 2 à 380 et pour la rotation en spirale

Livré avec:

- Bride de mandrin, contre-pointe et entraîneur; 2 disques diviseurs



N° de cde	790000028	790000029	790000030
N° orig.	BS-2	BS-2-J-6	BS-2-J-8
Hauteur de construction mm	235	235	235
Largeur mm	340	340	340
Longueur mm	359	359	359
Hauteur de pointes mm	134	134	134
Cône central	CM4	CM4	CM4
Mandrin mm	-	160	200
Poids kg	65,00	75,00	81,00
Prix €	1.065,00	1.299,00	1.269,00

Universal Index No.2 (Head-stock)

ORDER NO.	A	B	H	I	J	K	L	T	TYPE	SPINDLE THROUGH HOLE	ORDER NO.	WITH CHECK	WEIGHT (kg)
BS-2	350	340	235	20	212	135	18	134	MT-4	25	BS-2	(C)65	65
BS-2-J-6	350	340	235	20	212	135	18	134	MT-4	25	BS-2-J-6	(C)75	75
BS-2-J-8	350	340	235	20	212	135	18	134	MT-4	25	BS-2-J-8	(C)85	85
BS-2A	285	260	237	20	213	134	16	134	MT-4	25	BS-2A	(C)65	65
BS-2A-J-6	285	260	237	20	213	134	16	134	MT-4	25	BS-2A-J-6	(C)75	75
BS-2A-J-8	285	260	237	20	213	134	16	134	MT-4	25	BS-2A-J-8	(C)85	85

BS-2 (Tail-stock)

ORDER NO.	A1	B1	H1	I1	J1	K1	L1	T1	TYPE	ORDER NO.	Gross Weight (kg)	Nett. CWT	Adjustable Chuck	
BS-2	135	175	75	130	15	175	125	120-145	16	10	BS-2	(C)65	3.4	FOR USE WITH UNIVERSAL INDEX NO.2
BS-2A	218	24	130	15	175	124	134	16	10	10	BS-2A	(C)75	1.24	FOR USE WITH UNIVERSAL INDEX NO.2

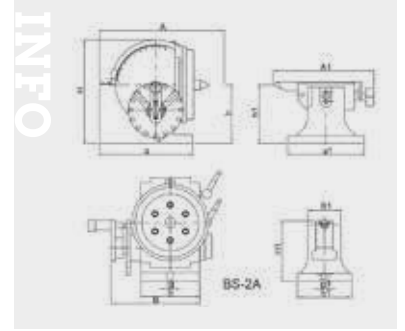
PLATEAU DIVISEUR SEMI-UNIVERSEL.

Avantages:

- Tête réglable pour n'importe quel angle avec la méthode directe, indirecte ou différentielle
- Modèle **sans changement de pignon ni de support**
- Le rapport de transmission du mécanisme à vis sans fin est de 40:1
- Broche trempée et rectifiée, tournant dans un roulement conique
- Vis sans fin trempée et rectifiée; Tête inclinable de -10° à +90°; Guides précis pour un réglage en douceur
- Tous les modèles sont munis d'un disque diviseur à 24 trous pour une division rapide en 2, 3, 4, 6, 8, 12 et 24
- Division facile en 2 - 50 et toutes les valeurs intermédiaires, nombreuses divisions disponibles entre 52 et 380. Possibilités d'indexation pour toutes les **divisions de 2 à 380 et pour la rotation en spirale**

Livré avec:

- Bride de mandrin, contre-pointe et entraîneur; 2 disques diviseurs



N° de cde		790011070	790011071	790011072
N° orig.		BS-2A	BS-2A-J-6	BS-2A-J-8
Hauteur de construction	mm	237	237	237
Largeur	mm	202	202	202
Longueur	mm	285	285	285
Hauteur de pointes	mm	134	134	134
Cône central		CM4	CM4	CM4
Passage	mm	25	25	25
Poids	kg	47,50	57,00	63,00
Prix	€	779,00	1.019,00	1.059,00

Universal Index No.2 (Head-stock):

ORDER NO.	A	B	H	I	A	B	H	I	A	B	H	I	SPINDLE THROUGH HOLES	SPINDLE NO. WITH CHUCK	HEIGHT (mm)
BS-2	358	340	235	20	212	135	16	134	MT-4	25				BS-2	60
BS-2-J-6														BS-2-J-6	79.5
BS-2-J-8														BS-2-J-8	90
BS-2A	285	202	237	20	213	134	16	134	MT-4	25				BS-2A	47.5
														BS-2A-J-6	57
														BS-2A-J-8	63

BS-2 (Tail-stock):

ORDER NO.	A1	B1	H1	I1	A1	B1	H1	I1	B.W. (mm)	ORDER NO.	Gross Weight kg	Max. CFT	Applicable Chuck
BS-2	135	175	75	130	15	175	120	145	16	BS-2	3.4		CS-6
BS-2A	218	76	130	15	175	134	134	16	16	BS-2A	1.24		CS-6

SUPER DIVISEUR INDEXABLE AVEC MANDRIN 3 MORS CONCENTRIQUE ET FAUX PLATEAU.

Avantages :

- Affichage des graduations à 360°
- Grande précision
- Divisions directes sur le plateau avec 24 positions (15° par division)
- Fonte d'acier Meehanite
- Roulements coniques précis
- Entraînement à vis sans fin
- Stabilité garantie même en usage intensif
- Convient pour longues pièces
- Avec manivelle et vernier

Livré avec de série avec :

- Mandrin 3 mors concentriques modèle VSK
- 7 plateaux diviseurs pour 2/3/4/6/8/12
- Faux plateau de serrage

Conseil : Livré sans contre-pointe et disques de divisions, n'oubliez pas de les commander

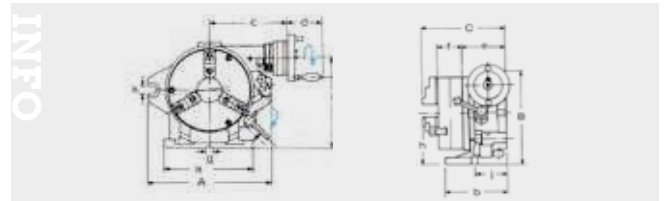
N° de cde		790000031	790000032
N° orig.		CS-6	CS-8
Hauteur de construction	mm	235	243
Largeur	mm	221	310
Longueur	mm	250	285
Hauteur de pointes	mm	123	155
Passage	mm	44	63
Mandrin	mm	160	210
Diamètre plateau	mm	203	254
Poids	kg	43,60	79,00
Prix	€	795,00	1.045,00



CS-6



CS-8



Specifications

ORDER NO.	Numbers of dividing	Chuck Through Hole				Face plate				A	B	C	a
		Outer diameter	Inner jaw	Outer jaw	Inner dia	Outer dia	Thickness						
CS-6	2, 3, 4, 6, 8, 12, 24	127 VSK-6A	4-42	10-156	44	203	50	250	235	221	220		
CS-8		213 VSK-8A	4-62	10-180	63	254	58	310	285	343	225		

ORDER NO.	b	s	a	r	h	i	l	k	Gross Weight kg	Max. CFT	CODE NO.
CS-6	150	184	82	112	65	58	123	186	60	16	1001-000
CS-8	160	201	82	125	75	58	155	200	90	18	1001-001

(W)Wooden Case (C)Carbon Case

DIVISEURS SIMPLES ET RAPIDES HORIZONTAL ET VERTICAL AVEC MANDRIN 3 MORS PRÉ-MONTÉ ET PLAQUES DE VERROUILLAGE.

Avantages :

- Plateau tournant de qualité en fonte meehanite
- Avec grand alésage de broche permettant de mettre des grandes et longues pièces
- Utilisation horizontale et verticale
- Roulements coniques de précision
- Stabilité garantie, même en usage intensif
- Grand alésage de la broche pour le serrage de longues pièces
- Échelle graduée 360°
- Division directe par les plateaux diviseurs
- Division possible en 24 positions (par 15°)

Livré avec :

- 6 plateaux diviseurs pour 2 - 3 - 4 - 6 - 8 - 12 divisions
- Mandrin concentrique 3 mors avec mors durs modèle VSK

Conseil : livrés sans contre-pointe, n'oubliez pas de la commander

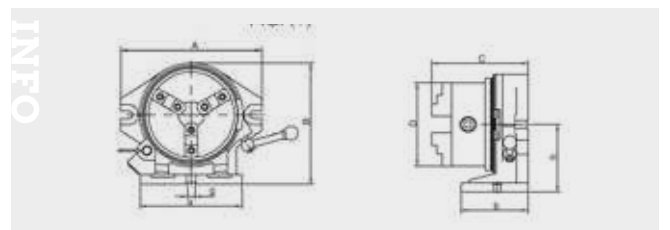
N° de cde		790000033	790000034	790000035
N° orig.		CC-6	CC-8	CC-12
Hauteur de construction	mm	225	257	388
Largeur	mm	179	312	293
Longueur	mm	253	258	432
Hauteur de pointes	mm	130	155	228
Passage	mm	44	58	105
Mandrin	mm	160	254	315
Poids	kg	29,50	51,50	163,00
Prix	€	585,00	809,00	3.239,00



CC-8



CC-12

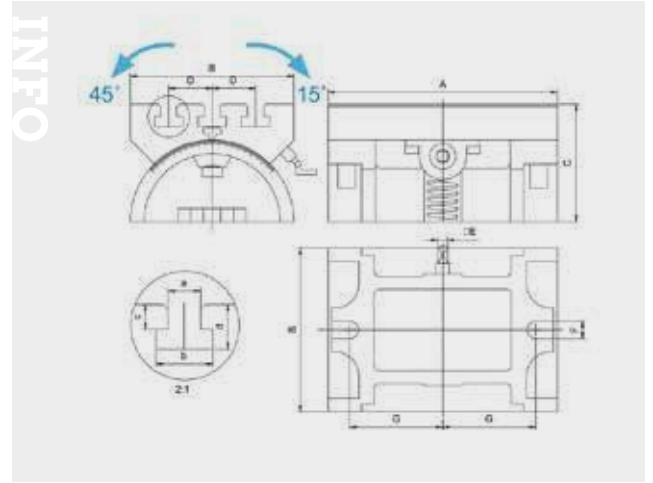


Specifications

ORDER NO.	Fig.	Dividing number	A	B	C	D	a	b	h	Inner jaw	g	Outer jaw	Diameter of hole (mm)	Diameter of hole (chuck)	Gross weight kg	Max. CFT
CC-6	I	2, 3, 4, 6, 8, 12, 24	253	225	179	160	187	115	130	Ø55-Ø145	16	Ø3-Ø160	44	44	CC129.5	0.9
CC-8	II		318	274	209	200	230	155	157	Ø65-Ø200	16	Ø4-Ø200	63	58	CC151.5	1.3
CC-12	II		432	388	293	315	350	200	228	Ø100-Ø315	16	Ø10-Ø315	106	105	CC163	3.6

TABLE ARTICULÉE À MANIVELLE/AVANTAGES:

- Pour usinages faciles sous angle sur diverses machines
- Réglable jusque 45°
- Matériau : FC25
- Modèle bas et grande surface de travail
- Modèle S sur plateau tournant



ORDER NO.	A	B	C	D	E	F	G	a	b	c	d	kg
VP-180	185	132	95	35	8	14	75	13	23	10	18	7.38
VP-250	255	180	136	50	10	16	95	16	26	13.5	25	28.7
VP-380	380	255	181	69	13	18	150	16	26	14	25	56

Unit:mm

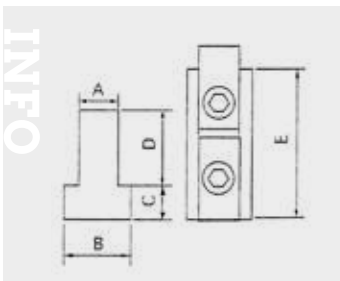
N° de cde	790000479	790000480	790000481	790000483	790000484	790000482
N° orig.	VP-180	VP-250	VP-380	VP-250S	VP-380S	VP-600
Longueur de table	mm 185	255	380	290	390	600
Largeur	mm 132	180	255	180	360	300
Hauteur de la table	mm 95	136	181	206	255	202
Degrés table de travail	° 45 - 15	45 - 15	45 - 15	45 - 15	45 - 15	45 - 15
Rainure en T	mm 13	16	18	16	16	18
Chargement	kg 6	10	18	10	18	25
Poids	kg 8,00	23,00	60,00	36,00	60,00	100,00
Prix	€ 302,00	387,00	629,00	569,00	889,00	1.649,00

PLAQUETTES DE SERRAGE AVEC RAINURES EN T.CARACTÉRISTIQUES :

- Livrées par set de 4 pièces
- Grande force de serrage et fixation rapide
- La force de compression des plaques garantit un serrage solide de la pièce sur le banc de la machine

Convient pour :

- Le serrage de plaques et de pièces petites et minces
- Travaux légers sur perceuses-fraiseuses et machines EDM



ORDER NO.	A	B	C	D	E	N.W.
CK-3712	11.5	18	7	16	42	0.6
CK-3714	13.5	22	8	18	42	0.7
CK-3716	15.5	25	10	20	45	0.9
CK-3718	17.5	28	11	24	45	1.1
CK-3720	19.5	32	12	26	53	1.5

N° de cde	N° orig.	Pour rainures en T	Poids	Prix
		mm	kg	€
790000246	CK-3712	12	0,60	61,50
790000247	CK-3714	14	0,70	65,50
790000248	CK-3716	16	0,90	73,50
790000249	CK-3718	18	1,10	83,50
790000250	CK-3720	20	1,60	104,00

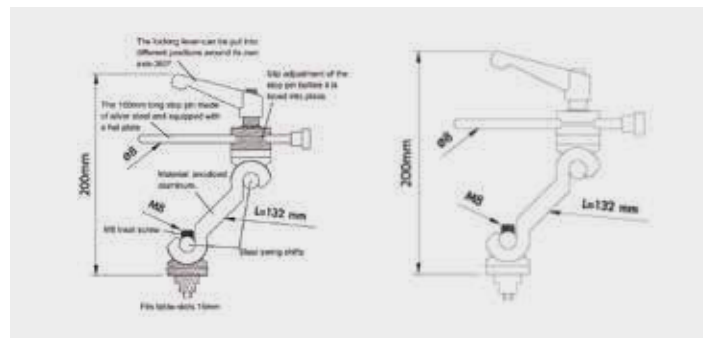
BUTÉE DE PIÈCE DE TRAVAIL UNIVERSELLE, FLEXIBLE

Avantages

- Aluminium anodisé
- Le levier tourne à 360° autour de son axe
- Tige de butée 160mm de L et 8mm de diamètre
- Réglage possible de la tige avant sa fixation
- Hauteur totale 200mm , pour rainure T 16mm
- Modèle VWS-123 modèle sans denture dans les articulations

Convient pour:

- Fraiseuses et perceuses.



N° de cde	790000109	790000110
N° orig.	VWS-123	VWS-125
Rainure en T	mm 16	16
Hauteur	mm 200	200
Poids	kg 1,00	1,00
Prix	€ 126,00	132,00

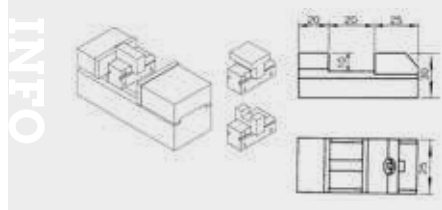
MINI ÉTAU DE MESURE ET DE RECTIFICATION.

Caractéristiques :

- Mini étau pour outilleur, pouvant être incorporé dans un étau plus grand pour l'usinage de petites pièces
- Également utilisable pour l'électroérosion et le ponçage
- Parallélisme et perpendicularité de 0,005 mm/100 mm
- Mors avec prisme; Entièrement trempé HRC 56°-58° et rectifié



N° de cde	790000804	
N° orig.	VMV-10	
Largeur mors	mm	25
Largeur de serrage	mm	20
Longueur totale	mm	65
Poids	kg	0,70
Dimensions (L x l x h)	mm	500x300x300
Prix	€	49,50



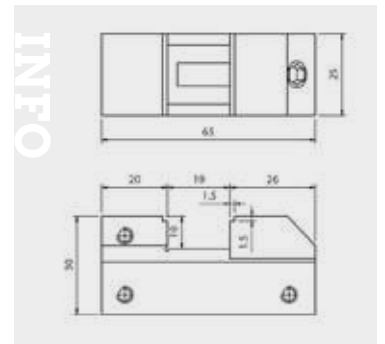
MINI ÉTAU DE MESURE ET DE RECTIFICATION EN INOX.

Caractéristiques :

- Mini étau d'outilleur, pouvant être incorporé à un étau plus grand pour l'usinage de petites pièces
- Également utilisable pour l'électroérosion et le ponçage
- Type mini **pour électroérosion**
- Perpendicularité de 0,003 mm/100 mm; Dureté Rockwell C 56°-58°



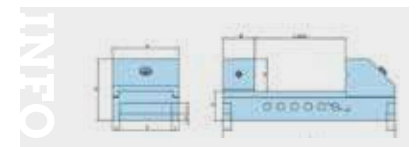
N° de cde	790014199	
N° orig.	VSTV-10V	
Largeur mors	mm	25
Largeur de serrage	mm	19
Hauteur totale	mm	30
Longueur totale	mm	65
Poids	kg	0,30
Prix	€	65,50



ÉTAU DE MESURE ET DE RECTIFICATION DE PRÉCISION.

Caractéristiques :

- Acier japonais SK2 (C120U / C125W)
- Trempé et rectifié avec précision
- Parallélisme et perpendicularité de **0,005 mm/100 mm**
- Haute précision, qu'il soit positionné sur le dessous, le côté ou l'arrière. Haute précision signifie qu'il peut être utilisé pour le contrôle à la place des étalons à bouts
- Dureté HRC 54° + 2°
- Le mors mobile est équipé d'un prisme



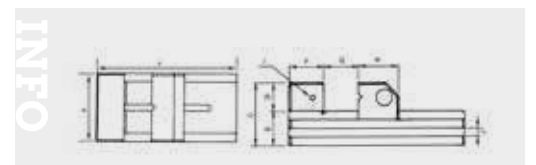
ORDER NO.	MATERIAL	A	B	C mm	D	E	F	G	H	I	J	K	M	N	O	R.W (kg)
VMV-15	SK2	36	20	40	20	100	6	8	24	6	6	6	40	20	6	0,8
VMV-20	SK2	47	28	70	26	150	5	10	37	6	5	57	50	8	2	
VMV-25	SK2	63	34	84	28	170	7	10	52	6	5	62	30	8	3,3	
VMV-30	SK2	72	34	98	32	190	9	12	58	7	6	68	35	8	4,5	
VMV-35	SK2	88	45	125	40	230	12	12	64	11	12	12	65	40	7	
VMV-40	SK2	88	45	130	40	235	12	12	64	11	17	17	65	40	8,8	
VMV-50	SK2	125	60	160	50	287	12	13	73	14	26	26	100	50	14	18,5
VMV-60	S50C	150	80	200	50	330	12	14	76	14	37	37	100	50	14	21,4

N° de cde	790000805	790000806	790000807	790000808	790000809	790000810	790000811	790000812
N° orig.	VMV-15	VMV-20	VMV-25	VMV-30	VMV-35	VMV-40	VMV-50	VMV-60
Largeur mors	mm	36	47	62	72	88	98	150
Largeur de serrage	mm	40	74	89	99	120	125	200
Hauteur totale	mm	40	57	62	66	85	85	100
Longueur totale	mm	100	150	170	190	225	230	330
Poids	kg	1,00	2,00	3,00	4,10	7,50	8,70	23,00
Prix	€	80,50	94,50	100,00	101,00	220,00	230,00	525,00

ÉTAU DE MESURE ET DE RECTIFICATION DE PRÉCISION.

Avantages:

- Acier japonais SKS2 (C120U / C125W)
- Trempé et rectifié avec précision
- Parallélisme de **0,003 mm / 100 mm**
- Perpendicularité de 0,005 mm / 100 mm
- Haute précision, qu'il soit positionné sur le dessous, le côté ou l'arrière. Haute précision signifie qu'il peut être utilisé pour le contrôle à la place des étalons à bouts
- Dureté **HRC 60°**
- Conception anti-soulèvement
- Le mors mobile est équipé d'un prisme



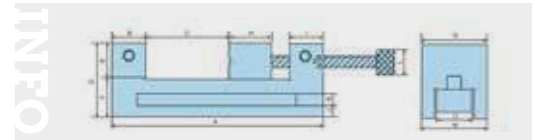
N° de cde	790033566	790035308
N° orig.	VC20	VC30
Largeur mors	mm	48
Largeur de serrage	mm	84
Hauteur totale	mm	53
Longueur totale	mm	150
Poids	kg	1,60
Dimensions (L x l x h)	mm	150x48x53
Prix	€	148,00

ORDER NO.	A	B	C	D	E	F	G	H	I	J
VC20	150	48	53	25	28	25	84	40	M6	8
VC25	176	63	59	30	29	30	95	48	M8	8
VC30	190	73	68	35	33	35	100	53	M8	9
VC40	245	98	90	45	45	45	135	65	M8	12

ÉTAU DE MESURE ET DE RECTIFICATION DE PRÉCISION AVEC VIS DE SERRAGE.

Caractéristiques :

- Étau de rectification pour applications universelles
- Précision de +/- 0,005 mm/100 mm
- Trempé avec soin HRC 54° + 2° et rectifié avec précision
- Parallélisme et perpendicularité de **0,005 mm/100 mm**
- Mors mobile équipé d'un prisme longitudinal et d'un prisme transvers
- Acier japonais SK2 (C120U, C125W)



TOLERANCE ±0.005mm / 100mm

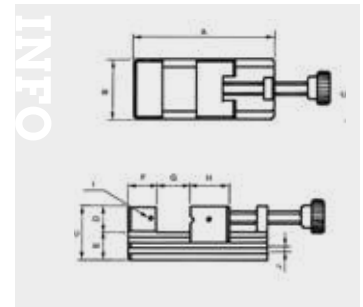
ORDER NO.	MATERIAL	A LENGTH	B	JAW C. OPENING	D	E	F	G	H	I	J	K	L	M	N	O	HEIGHT (mm)	HARDEN	WEIGHT (KGS)	
VDV20	SK2	155	28	55	54	25	29	40	43	25	8.50	10.15	14.70	15.80	48	18.7	54	HRC54±2	2.5	
VDV25	SK2	170	28	75	60	30	30	42	44	25	10	10.80	13.60	15.90	53	26	60	HRC54±2	3.9	
VDV30	SK2	181	30	71	70	30	40	73	51	25	14	12.35	10.38	13.98	73	26	70	HRC54±2	6.7	
VDV35	SK2	200	35	121	73	30	35	88	30	40	18.80	11.80	14.80	23.35	88	45	73	HRC54±2	9.2	
VDV40	SK2	250	35	121	73	30	35	100	100	55	24.75	11.80	11.80	14.80	23.35	88	60	73	HRC54±2	10.1

N° de cde	790000813	790000814	790000815	790000816	790000817
N° orig.	VDV-20	VDV-25	VDV-30	VDV-35	VDV-40
Largeur mors	mm 47	62	72	88	98
Largeur de serrage	mm 55	75	71	121	121
Hauteur totale	mm 54	60	70	73	73
Longueur totale	mm 154	175	180	250	250
Poids	kg 2,00	3,00	5,00	8,00	9,00
Prix	€ 141,00	171,00	177,00	250,00	284,00

ÉTAU DE MESURE ET DE RECTIFICATION DE PRÉCISION AVEC VIS DE SERRAGE.

Caractéristiques :

- Parallélisme de 0,003 mm/100 mm et perpendicularité de **0,005 mm/100 mm**
- Tolérance angulaire inférieure à 15°
- Acier japonais SK2
- Traitement sub-zéro de l'acier
- Dureté Rockwell C54° + 2°
- Peut être utilisé avec une règle sinus



N° de cde	790000832	790000833	790000834
N° orig.	V-VE20	V-VE25	V-VE30
Largeur mors	mm 60	70	73
Largeur de serrage	mm 32	80	93
Hauteur totale	mm 50	62	73
Longueur totale	mm 90	160	175
Poids	kg 1,60	4,00	5,50
Dimensions (L x l x h)	mm 500x300x300	500x300x300	500x300x300
Prix	€ 176,00	198,00	263,00

ORDER NO.	A	B	C	D	E	F	G	H	I	J	N.W (Kgs)
V-VE20	90	60	50	23	27	25	32	30	M5	6x6	1.62
V-VE25	160	70	62	28	34	33	80	45	M6	7.5x7	4.02
V-VE30	175	73	65	30	35	35	93	45	M6	7.5x7	4.7

ÉTAU DE RECTIFICATION EDM AVEC VIS DE SERRAGE.

Avantages:

- Matériau: SUS 440, acier inoxydable
- Dureté Rockwell C 56°
- Perpendicularité: à l'intérieur de 0,005 / 100 mm
- Rectifié avec précision et durci après traitement thermique
- Mors mobile avec système anti-soulèvement

Convient pour:

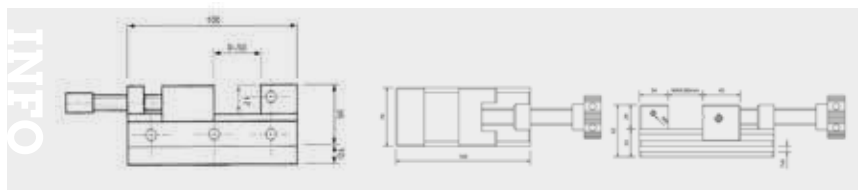
- Machines d'érosion par étincelles (EDM) et rectifieuse plane
- Fabricants d'outils



VSTV-20

VSTV-25

N° de cde	790031488	790000902
N° orig.	VSTV-20	VSTV-25
Largeur mors	mm 35	70
Largeur de serrage	mm 50	80
Hauteur becs	mm 17	29
Hauteur totale	mm 35	62
Longueur totale	mm 100	160
Poids	kg 1,20	4,00
Dimensions (L x l x h)	mm 100x35x35	160x70x62
Prix	€ 234,00	376,00



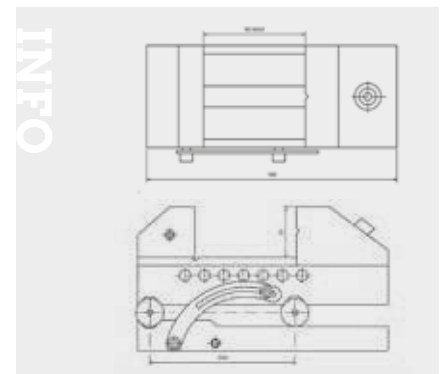
ÉTAUX SINUS SANS VIS DE HAUTE PRÉCISION

Avantages:

- Réglage de l'angle extrêmement précis à l'aide des cales-étalons
- Sans vis
- Équipé d'un système de serrage / pression vers le bas
- Équipé d'un côté d'un double prisme rectifié
- Durci à environ 58 HRC puis soigneusement rectifié
- L'équerrage 0,005 mm / 100 mm
- Parallélisme 0,005 mm / 100 mm

Convient pour:

- Universellement applicable, par exemple dans les mesures, meulage, usinage par étincelage. etc.



N° de cde	790000818	790000819	790000820
N° orig.	SVB-20	SVB-25	SVB-30
Largeur mors	mm 48	63	73
Largeur de serrage	mm 80	90	90
Hauteur totale	mm 93.5	102.5	103.8
Longueur totale	mm 155	175	180
Poids	kg 4,40	6,00	6,90
Dimensions (L x l x h)	mm 155x48x93	175x63x102	180x73x103
Prix	€ 266,00	284,00	323,00

ORDER NO.	MATERIAL	LENGTH	WIDTH	JAW OPENING	JAW HEIGHT	HEIGHT (mm)	ANGLE	HARDEN	N.W (KGS)
SVB-20	SK2	155	48	80	30	93.5	0°-46°	HRC56°-58°	4.4
SVB-25	SK2	175	63	90	35	102.5	0°-46°	HRC56°-58°	6
SVB-30	SK2	180	73	90	35	103.8	0°-46°	HRC56°-58°	6.9

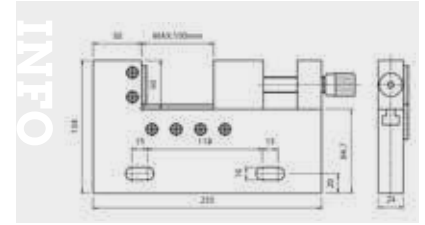
ÉTAU EDM - OUVERTURE DES MORS 100 MM.

Avantages :

- Matière : SUS 440, acier inoxydable
- Dureté : HRC 58°-60°
- Parallélisme : +/- 0,002 mm /100 mm
- Perpendicularité : +/- 0,002 mm /100 mm

Convient pour :

- Machines d'électro-érosion (EDM: Electrical discharge machining)



N° de cde	790000904	
N° orig.	VSTV-100W	
Largeur mors	mm	24
Largeur de serrage	mm	100
Hauteur becs	mm	50
Hauteur totale	mm	134
Longueur totale	mm	235
Poids	kg	4,40
Dimensions (L x l x h)	mm	235x24x134
Prix	€	679,00

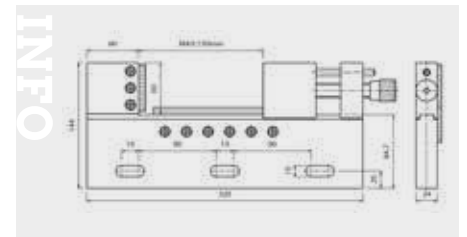
ÉTAU EDM - OUVERTURE DES MORS 150 MM.

Avantages :

- Matière : SUS 440, acier inoxydable
- Dureté : HRC 58°-60°
- Parallélisme : +/- 0,002 mm /100 mm
- Perpendicularité : +/- 0,002 mm /100 mm

Convient pour :

- Machines d'électro-érosion (EDM: Electrical discharge machining)



N° de cde	790000905	
N° orig.	VSTV-150W	
Largeur mors	mm	24
Largeur de serrage	mm	150
Hauteur becs	mm	60
Hauteur totale	mm	144
Longueur totale	mm	320
Poids	kg	6,00
Dimensions (L x l x h)	mm	320x24x144
Prix	€	1.359,00

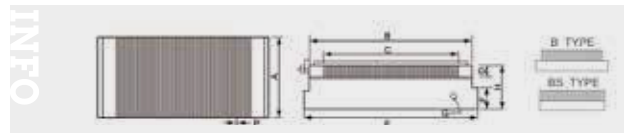
PLATEAU MAGNÉTIQUE AVEC RÉPARTITION DES PÔLES MOYENNE-FINE

Avantages:

- Attraction magnétique 19 kgf, centre jusqu'à 28 kgf
- 680 Gauss
- Plateau de serrage nouveau modèle, épaisseur 50 mm
- Grande surface de serrage
- Mince et léger, pour diverses opérations
- La répartition fine des pôles rend ce type idéal pour les pièces petites et fines
- Levier amovible sur le côté de la plaque de base. Fonctionnement léger
- Surface magnétique plus grande que les modèles comparables

Convient pour:

- Opérations de rectification et d'étincelage.
- Matériau en tôle mince et petites pièces, large domaine d'application



ORDER NO.	DIMENSION	CHECKING SIZE	POLE PITCH	CHUCK MOUNTING FACE	HEIGHT	HEXAGONAL MOUNTING HOLE	WEIGHT	USE
		A	B	C	D	E	G	N.W.
VGF-1118B	118x178	130	118	118	118	50	17	7,7
VGF-1118S	118x178	130	118	118	118	50	17	15
VGF-1430B	143x200	160	143	143	143	50	21	19,9
VGF-1430S	143x200	160	143	143	143	50	21	21,6
VGF-1648B	164x216	180	164	164	164	50	25	28
VGF-1648S	164x216	180	164	164	164	50	25	27,4
VGF-2048B	204x276	230	204	204	204	50	32	32,3
VGF-2048S	204x276	230	204	204	204	50	32	36,3
VGF-3018B	301x376	330	301	301	301	50	40	41
VGF-3018S	301x376	330	301	301	301	50	40	41
VGF-1430BS	143x200	160	143	143	143	50	21	28
VGF-1430BS	143x200	160	143	143	143	50	21	30

Conseil: type BS, mêmes dimensions que l'aimant

N° de cde	790001079	790001087	790001086	790001085	790001084	790001083	790001082	790001081	790001080	790001088
N° orig.	VGF-1018B	VGF-1515BS	VGF-1018BS	VGF-2045B	VGF-2040B	VGF-1545B	VGF-1535B	VGF-1530B	VGF-1515B	VGF-1530BS
Longueur	mm 175	150	175	450	400	450	350	300	150	300
Largeur	mm 100	150	100	200	200	150	150	150	150	150
Hauteur	mm 50	50	50	50	50	50	50	50	50	50
Polarité	5 (1+4)	5 (1+4)	5 (1+4)	5 (1+4)	5 (1+4)	5 (1+4)	5 (1+4)	5 (1+4)	5 (1+4)	5 (1+4)
Poids	kg 7,00	9,00	7,00	46,00	32,00	26,00	21,00	18,00	9,00	18,00
Dimensions (L x l x h)	mm 175x100x50	150x150x50	175x100x50	450x200x50	400x200x50	450x150x50	350x150x50	300x150x50	150x150x50	300x150x50
Prix	€ 356,00	450,00	356,00	1.099,00	985,00	849,00	659,00	565,00	450,00	565,00

TABLE SINUS MAGNÉTIQUE À POLARITÉ FINE

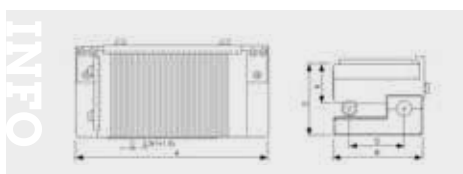
Avantages:

- Plateau magnétique permanente
- Poignée amovible
- 200 minutes de pas angulaires avec une précision de 0,005 mm de perpendicularité, parallélisme, et entraxe de roulis
- Réglage de l'angle extrêmement précis à l'aide des cales d'étoiles de 0-46°

Convient pour:

- Universellement applicable, par exemple dans les mesures, meulage, usinage par étincelage. etc.

ORDER NO.	A	B	C	D	E	P	ANGLE	N.W. (kg)
V-47MF	225	102	87	75	47		0°-46°	13.1
V-66MF	200	152	87	100	47	2.5 (1+1.5)		16.5
V-612MF	366	152	87	100	47			30.3



N° de cde	790014223	
N° orig.	V-66MF	
Longueur	mm	200
Largeur	mm	152
Hauteur	mm	47
Hauteur totale	mm	87
Angle	°	0-46
Polarité	2.5 (1+1.5)	
Entraxe trous de fixation	mm	100
Poids	kg	16,50
Dimensions (L x l x h)	mm	200x152x87
Prix	€	995,00

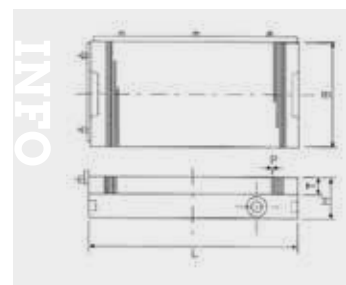
PLATEAU MAGNÉTIQUE PERMANENT OU AIMANT

Avantages:

- Ces aimants attirent les objets en fer
- Polarité fine, car plus les pôles sont proches, plus l'attraction est grande
- Force d'attraction de 120 N/cm²
- Aimant facile à activer au moyen de la manette fournie

Convient pour:

- Rectifieuses à plan, fraiseuses et machines CNC: pour ces dernières, dépendent de la puissance et du bon serrage



N° de cde		790001091	790001092	790001093	790001094
H	mm	48	48	53	53
T	mm	20	20	20	22
Polarité		1+3	1+3	1+3	1+3
Capacité magnétique	N/cm ²	120	120	120	120
Dimensions base magnétique (L x l)	mm	300x150	350x150	450x150	400x200
Poids	kg	19,00	21,00	27,00	32,00
Dimensions (L x l x h)	mm	300x150x0	350x150x0	450x150x0	400x200x0
Prix	€	442,00	505,00	609,00	879,00

AIMANT À COPEAUX MINI

Avantages:

- Aimant permanent
- Léger et facile à utiliser
- Boîtier en plastique résistant aux chocs
- Gagnez du temps lors de la collecte des copeaux et des déchets métalliques jusqu'à 650 grammes

Opération: tirez le levier pour facilement faire tomber les articles attirés



N° de cde		790001187
N° orig.		VCC-16
Poids	kg	0,70
Dimensions (L x l x h)	mm	110x110x190
Prix	€	27,50

AIMANT À COPEAUX AVEC ROUES

Avantages

- Aimant permanent
- Poignée réglable de 720 à 1035 mm
- Gagnez du temps lors de la collecte des copeaux et des déchets métalliques jusqu'à 850 grammes
- Traversez les copeaux, largeur 377 mm

Fonctionnement:

L'utilisation du bouton provoque la défaillance du champ magnétique et la chute des copeaux de l'aimant



N° de cde		790001189
N° orig.		VCC-19
Poids	kg	1,50
Dimensions (L x l x h)	mm	1035x377x84
Prix	€	82,50

AIMANT À COPEAUX AVEC BRAS LONG 700 MM

Avantages:

- Aimant permanent
- Léger et facile à utiliser
- Poignée ergonomique pour le confort
- Gagnez du temps lors de la collecte des copeaux et des déchets métalliques jusqu'à 700 grammes
- Fonctionne parfaitement dans les espaces étroits, grâce à l'aimant rectangulaire 120x70 mm

Opération: tirez le levier pour faire tomber les articles facilement attirés



N° de cde		790001188
N° orig.		VCC-17A
Poids	kg	2,00
Dimensions (L x l x h)	mm	700x120x70
Prix	€	124,00

MINI DÉMAGNÉTISEUR

Convient pour:

- DIY
- Peut également être placé sur une grande pièce



N° de cde		790001183
N° orig.		VDM-9
Tension	V	230
Capacité		110VA
Duty Cycle		90
Poids	kg	1,80
Dimensions (L x l x h)	mm	123x83x83
Prix	€	110,00

TÊTE D'ALÉSAGE SANS AVANCE AUTOMATIQUE TYPE C.

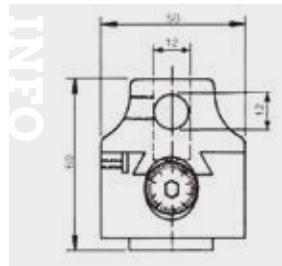
Avantages :

- Précision de 0,01 mm (division)
- Utilisable horizontalement ou verticalement
- En acier trempé et rectifié avec précision
- Munie d'un filetage
- Connexion tête d'alésage 1-1/2" x 18 UNC

Convient pour :

- Utilisation universelle pour forages, réparations de filets, taraudage...

Conseil: Après avoir choisi la tête d'alésage qui convient, choisissez l'arbre et les burins correspondants.



N° de cde	790003948	790003950	790003952
N° orig.	KKC2	KKC3	KKC4
Capacité d'alésage min.	mm 10	12	10
Capacité d'alésage max.	mm 125	225	320
Outils	12	18	25
Diamètre	mm 50	75	100
Poids	kg 0,80	2,00	4,00
Prix	€ 63,50	84,50	145,00

JEU D'OUTILS AVEC PLAQUETTES BRASÉES POUR TÊTE D'ALÉSAGE

Avantages:

- Plaquettes brasées Tungstène

Convient pour:

- Têtes d'alésage



N° de cde	713440912	790007225	790007226
N° orig.	KBS912	KBS1218	KBS625
Outils	12	18	25
Poids	kg 0,25	0,30	0,40
Prix	€ 21,50	54,50	90,50

ARBRE POUR TÊTES D'ALÉSAGE DE TYPE C - CÔNE MORSE

Avantages :

- L'arbre peut être changé de temps en temps
- Connexion côté tête d'alésage 1-1/2" x 18 UNC
- Connexion machine Cône Morse

Convient pour :

- La plupart des perceuses



DIN2080 ISO



Cône morse

N° de cde	N° orig.	Poids kg	Raccord	Prix €
790007222	OSK02	0,10	CM2	32,50
790003944	OSK03	1,00	CM3	34,50
790003945	OSK04	1,00	CM4	34,50
790007223	OSK0210	0,10	CM2/M10	32,50
790007224	OSK0312	0,30	CM3/M12	41,50
790003947	OSK0416	1,00	CM4/M16	34,50
790003942	OSK30	1,00	ISO30	34,50
790003943	OSK40	1,00	ISO40	34,50
790003941	OSK31	0,40	BT30	34,50

JEU DE TÊTE D'ALÉSAGE, Y COMPRIS CONNECTION CM2/M10 + 9 PCS BARRES D'ALÉSAGE

Avantages:

- Réglage par ligne de division sur le vernier de diamètre 0,02 mm, uniquement à l'arrêt
- Version standard avec trous de montage ronds pour burins de 12 mm
- Trempé et rectifié
- Peut être utilisé verticalement et horizontalement

Convient pour:

- Alésage, nettoyage et surfacage

Ensemble composé de:

- Tête d'alésage ø 50 mm
- Connection CM2/M10
- Jeu de 9 barres d'alésage, queue ø 12 mm (plus petite taille ø 8 mm)
- Cas de rangement en plastique
- Clés Allen



N° de cde	790013390	790034246
N° orig.	KKS29	KKS311
Raccord	CM2/M10	CM3/M12
Capacité d'alésage min.	mm 10	10
Capacité d'alésage max.	mm 100	220
Outils	12	18
Diamètre	mm 50	75
Poids	kg 4,00	4,00
Prix	€ 115,00	138,00

TÊTE D'ALÉSAGE AVEC CAPACITÉ DE Ø 10 À 220 MM

Avantages :

- Appareil robuste avec une large plage d'utilisation
- Un support avec une grande surface de contact fixée au corps rend superflue l'utilisation d'une plaque latérale séparée. Ce support fait partie intégrante du corps de l'appareil
- La vis de réglage est trempée et rectifiée, et dotée d'une échelle graduée lisible instantanément en chrome satiné antireflet, qui garantit une lecture facile et un réglage jusque 0,01 mm ou moins
- Toutes les têtes d'alésage sont filetées pour la fixation d'une large gamme d'arbres

Convient pour :

- L'alésage avec une grande profondeur de perçage comme pour les travaux de précision nécessitant une grande sensibilité de réglage
- Perceuse-fraiseuses et fraiseuses **avec broche ISO DIN2080**



VBHC-MT

N° de cde	790015253	790015254	790032602	790015255	790015256	790015258	790003932	790015259	790003939
N° orig.	VBHC-MT-2-BC2	VBHC-MT-3-BC2	VBHC-MT-4-BC2	VBHC-MT-3-BC3	VBHC-MT-4-BC3	VBHC-MT-30-BC2	VBHC-MT-40-BC2	VBHC-MT-30-BC3	VBHC-MT-40-BC3
Raccord	CM2/M10	CM3/M12	CM4/M16	CM3/M12	CM4/M16	ISO30	ISO40	ISO30	ISO40
Capacité d'alésage min.	10	10	10	10	10	10	10	10	10
Capacité d'alésage max.	110	110	110	220	220	110	110	220	220
Outils	12	12	12	18	18	12	12	18	18
Diamètre	50	50	50	75	75	50	50	75	75
Poids	1,66	1,90	2,10	4,00	4,30	2,20	2,80	4,10	4,70
Prix	€ 177,00	€ 213,00	€ 202,00	€ 271,00	€ 287,00	€ 218,00	€ 218,00	€ 296,00	€ 305,00

SET DE TÊTE D'ALÉSAGE

Avantages :

- Cette tête d'alésage dispose d'une plage d'alésage de **10 à 240 mm**
- Affichage 0,005 mm, 0,01 mm par diamètre
- Tête d'alésage munie d'un coulisseau réglable, avec raccord d'outil vertical et horizontal
- 2 raccords verticaux pour burins d'alésage : un raccord central et un raccord excentrique

Caractéristiques supplémentaires :

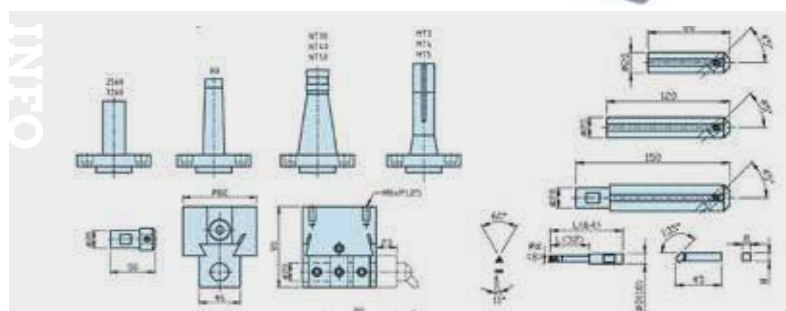
- Un trou transversal est prévu pour un plus grand nombre d'applications
- Réglage fiable, avec une grande échelle pour une lecture facile
- Parfaitement équilibrée pour les usinages à grande vitesse
- Queue trempée et rectifiée avec précision, intégrée à la tête, pour un fonctionnement plus souple

Livré de série avec :

- Support et tête d'alésage; Barres d'alésage; Rallonges; Micro-burins; Clés de service; Coffre de rangement de qualité supérieure



Version VBH - ISO



N° de cde	790031076	790015244	790003907	790015246	790015247	790015248	790003912	790031762	790015245
N° orig.	VBH-102	VBH-103	VBH-104	VBH-106	VBH-107	VBH-108	VBH-109	VBH-112	VBH-105/R8
Raccord	CM3/M12	CM4/M16	CM5/M20	ISO30	ISO40	ISO50	BT40	BT50	R8
Outils	20	20	20	20	20	20	20	20	20
Capacité	10 - 240	10 - 240	10 - 240	10 - 240	10 - 240	10 - 240	10 - 240	10 - 240	10 - 240
Poids	7,00	7,00	7,00	7,00	6,00	9,00	7,00	9,40	7,00
Prix	€ 447,00	€ 473,00	€ 625,00	€ 428,00	€ 375,00	€ 430,00	€ 529,00	€ 595,00	€ 473,00

TÊTE D'ALÉSAGE UNIVERSELLE AUTOMATIQUE.

Avantages :

- La **tête d'alésage universelle automatique** transforme votre perceuse à coordonnées, perceuse fraiseuse horizontale et verticale et perceuse radiale en une machine polyvalente et ouvre de nouvelles possibilités, permettant ainsi une économie de temps de serrage et d'usinage
- La tête d'alésage universelle automatique dispose d'une avance automatique et d'un mouvement d'avance manuel
- La plage d'alésage est de **5 à 250 mm**

Convient pour :

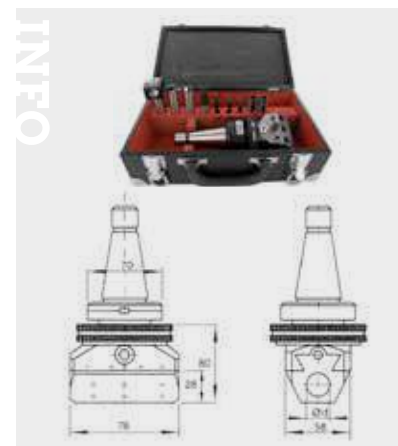
- Les usinages importants et courants pouvant être réalisés rapidement et facilement avec la tête d'alésage universelle automatique sont : 1) Perçage de précision, 2) Usinage de précision des surfaces supérieures
- 3) Rainurage d'alésages internes et externes, 4) Usinage de précision de surfaces supérieures et latérales
- 5) Alésage conique externe de précision, 6) Alésage conique externe de précision, 7) Filetage interne avec la tête d'alésage

Livrée de série avec :

- Tête d'alésage universelle automatique; burins et micro-burins; Clés de service; Coffre de rangement de qualité clairement ordonné



Version VBHU - ISO



N° de cde	790033556	790015262	790015263	790003900	790003901	790003902	790003903	790014590	790014588	790014589
N° orig.	VBHU-202	VBHU-203	VBHU-204	VBHU-206	VBHU-207	VBHU-208	VBHU-209	VBHU-213	VBHU-211	VBHU-212
Raccord	CM3/M12	CM4/M16	CM5/M20	ISO30	ISO40	ISO50	BT40	BT50	SK40	SK50
Capacité d'alésage min.	5	5	5	5	5	5	5	5	5	5
Capacité d'alésage max.	250	250	250	250	250	250	250	250	250	250
Outils	18	18	18	18	18	18	18	18	18	18
Diamètre	78	78	78	78	78	78	78	78	78	78
Poids	6,00	6,00	7,00	6,00	6,20	8,50	6,90	9,70	5,60	8,30
Prix	€ 979,00	€ 809,00	€ 855,00	€ 979,00	€ 979,00	€ 1.069,00	€ 1.069,00	€ 1.119,00	€ 1.115,00	€ 1.169,00

TÊTE D'ALÉSAGE POUR FINITION.

Avantages :

- Pour possibilités d'alésage de 20 à 1250 mm
- Graduation en 50 divisions de 0,01 mm chacune par diamètre
- Vis-mère intérieure de haute précision avec refroidissement interne
- Boîtier à structure carrée avec 2 supports plats, pour une grande stabilité

Remarque : fonctionne avec les plaquettes de rechange TPGH080204

ORDER NO. Boring Head Type	Tool Connection	OD Boring Range	length	Weight (kg)	Insert/Clamping/Screw
FBB20	B1070	20-26	35	0.1	TPGH080204/Ø2.7xM2/T8
FBB25	B2080	25-33	40	0.2	
FBB32	B3080	32-42	40	0.3	
FBB40	B4070	40-55	50	0.5	
FBB52	B5075	52-75	60	1	TPGH080204/Ø3.2xM2/T8
FBB68	B6065	68-102	70	2	
FBB100	B6065	100-152	70	2.9	
FBB150	B6065	150-202	70	4.2	



N° de cde	790014565	790014566	790014567	790014568
N° orig.	FBB25	FBB32	FBB68	FBB150
Raccord	B2080	B3080	B6065	B6065
Capacité d'alésage min.	25 mm	32	68	150
Capacité d'alésage max.	33 mm	42	102	202
Poids	550,00 kg	1,00	2,00	4,20
Prix	609,00 €	669,00	939,00	1.335,00

JEUX DE TÊTE D'ALÉSAGE DE HAUTE PRÉCISION DIN2080 ISO AVEC 8 OUTILS D'ALÉSAGE (POUR PLAQUETTES)

Avantages:

- Fabriqué en acier à outils, haute rigidité, pas de distorsion
- Le vernier est réglable à **0,005 mm** avec une course maximale de 8 mm
- Précision circulaire 0,01 mm
- Gamme d'alésage: \varnothing 8 - \varnothing 46 mm

Convient pour:

- Des vitesses élevées

Livrés avec:

- 8 barres d'alésage \varnothing 16 mm adaptés aux plaquettes
- 8 vis de verrouillage
- 6 clés Allen
- Coffre de rangement verrouillable solide



ORDER NO.	BARRE TYPE	DRIVER S.A.E.	THREAD METRIC	Weight (kg)	CODE NO.
VBH620-NT40	NT-40	3/8" DIA	M18x2 DP	6.5	3320-485
VBH620-NT50	NT-50	1" DIA	M24x2 DP	7.8	3320-481
VBH620-NT60	NT-60	1" DIA	M24x2 DP	8.9	3320-482
VBH620-NT80	NT-80	1" DIA	M24x2 DP	8	3320-483
VBH620-NT40	SK-40	3/8" DIA	M18x2 DP	6.3	3320-484
VBH620-SK40	SK-40	3/8" DIA	M18x2 DP	7.8	3320-485

N° de cde	790015251	790015250	790003882	790003883
N° orig.	VBH620-NT40	VBH620-SK40	VBH620-BT40	VBH620-BT50
Type	Sans avance automatique	Sans avance automatique	Sans avance automatique	Sans avance automatique
Raccord	ISO40	SK40	BT40	BT50
Capacité d'alésage min.	8 mm	8	8	8
Capacité d'alésage max.	46 mm	46	46	46
Outils	16	16	16	16
Poids	6,50 kg	6,50	6,50	8,00
Prix	929,00 €	879,00	1.049,00	1.105,00

JEUX DE TÊTE D'ALÉSAGE DE HAUTE PRÉCISION DIN2080 ISO AVEC 8 OUTILS D'ALÉSAGE (POUR PLAQUETTES)

Avantages:

- Fabriqué en acier à outils, haute rigidité, pas de distorsion
- Le vernier est réglable à **0,005 mm** avec une course maximale de 27 mm
- Précision circulaire 0,01 mm
- Gamme d'alésage: \varnothing 8 - \varnothing 280 mm

Convient pour:

- Des vitesses élevées

Livrés avec:

- 8 barres d'alésage \varnothing 20 mm adaptés aux plaquettes
- 8 vis de verrouillage
- 6 clés Allen
- Coffre de rangement verrouillable solide



N° de cde	790003887	790015249
N° orig.	VBH2084-NT30	VBH2084-NT40
Type	Sans avance automatique	Sans avance automatique
Raccord	ISO30	ISO40
Capacité d'alésage min.	8 mm	8
Capacité d'alésage max.	280 mm	280
Outils	20	20
Poids	6,60 kg	7,00
Prix	855,00 €	719,00

TOURELLE PORTE-OUTILS À CHANGEMENT RAPIDE À 40 POSITIONS.

Avantages :

- Précision de répétition de 0,01 mm
- 40 positions différentes
- Réglage fin par écrou crénelé
- Tête et porte-outil avec denture recifflée en profil pour le serrage précis et sans jeu du porte-outil

Convient pour :

- Tous les tours courants

Livrée de série avec :

- 1 tourelle à changement rapide
- 3 porte-outils pour outils carrés de type D
- 1 porte-outil pour outils ronds de type H

Conseil : montage et/ou adaptations du jeu non compris dans le prix.

Ce sont des tourelles à changement rapide universelles. À chaque montage, la tourelle du tour doit être adaptée, voir 719000400.

Ce montant n'est valable que lors de l'achat d'un tour neuf Optimum.



		A0	A1	E5	B2	C3
Draaidiameter / Diamètre de tournage	mm	120-220	150-300	200-400	300-500	400-700
Aandrijving / Entraînement	kW	1,2	2	4,5	7	13
Max. hoogte beitelhouder / Hauteur max. porte-outils	mm	12	20	20	32	45
Boring bevestigingsas / Alésage axe de fixation	mm	13	20	20	32	40
Max. diepte boring / Profondeur de forage max.	mm	30	45	57	65	95
Totale max. breedte / Largeur totale max.	mm	68	104	132	150	202
Totale hoogte / Hauteur totale	mm	37	55	68	76	107

N° de cde		790007234	790007235	790007236	790007237	790007238
Description	mm	A0 / SWHAA	A1 / SWHA1	E5 / SWH3	B2 / SWH5	C3 / SWH7
Pour type		TU2004V	TU2506-TU2807	TH3309 TH3610 TH4010	TH42 TH46	TH56
Poids	kg	3,75	4,75	9,00	12,50	15,00
Prix	€	386,00	509,00	559,00	585,00	1.159,00

PORTE-OUTILS POUR OUTILS CARRÉS SUPPLÉMENTAIRES. PERMET DE COMPLÉTER VOTRE ASSORTIMENT.

Convient pour :

- Tourelle porte-outils à changement rapide MW Mach, Optimum

Conseil : également disponible : porte-outils pour outils ronds.

Barres d'alésage et cônes morses sont également disponibles sur demande.



N° de cde	790007253	790007240	790007243	790007314	790007246	790007247	790007250	790007251
Pour type	A0/SWHAA	A1/SWH1	E5/SWH3	E5/SWH3	B2/SWH5	B2/SWH5	C3/SWH7	C3/SWH7
Pour tour	TU1503V	TU2404-TU2406-TU2506-TU2807	TH3309 TH3610 TH4010 TH3309 TH3610 TH4010	TH3610 TH4010	TH42 TH46	TH42 TH46	TH56	TH56
Burins carrés	mm 12	20	20	25	25	32	32	40
Longueur	mm 50	90	100	100	120	140	150	170
Poids	kg 0,70	0,75	1,00	1,00	1,20	1,80	2,80	3,00
Prix	€ 87,50	93,50	100,00	101,00	108,00	155,00	195,00	220,00

PORTE-OUTILS SUPPLÉMENTAIRES POUR OUTILS RONDS DE TYPE B, POUR COMPLÉTER VOTRE ASSORTIMENT.

Convient pour :

- Tourelle porte-outils à changement rapide MW Mach, Optimum

Conseil : également disponible : porte-outils pour outils carrés.

Des barres d'alésage et des cônes morses sont également disponibles sur demande.



INFO

Consultez l'offre complète actualisée

Surfez sur www.vynckier.biz/outils-de-fixation

N° de cde		790007254	790007241	790007244	790007248
Pour type		A0/SWHAA	A1/SWH1	E5/SWH3	B2/SWH5
Pour tour		TU1503V	TU2404-TU2406-TU2506-TU2807	TH3309-TH3310-TH4010	TH42-TH46
Burins ronds	mm	12	20	30	32
Longueur	mm	50	90	100	130
Poids	kg	0,75	75,00	1,00	12,00
Prix	€	87,50	107,00	120,00	144,00

POINTE TOURNANTE ALLONGÉE DE PRÉCISION 60° (AVEC POINTE PROLONGÉE).

Avantages :

- Facilite le travail de pièces difficiles à manipuler
- Qualité d'atelier
- CM1 pointe tournante standard, raccourcie pour TU1503V

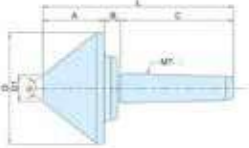


N° de cde	N° orig.	Raccord CM	Pour type	Prix €
713440700	MCM1	1	TU1503V	41,50
790007216	MCM2	2	TU2004-TU2304-TU2406-TU2506-TU2807	43,50
790004697	MCM3	3	TU3008-D320-D330-D360-TH3309-TH3310	59,50
790004698	MCM4	4	D420-D460-TH46	62,50
790007214	MCM5	5	D560-TH56-D660-TU8020-TU8030	120,00

POINTE TOURNANTE POUR TUBES.

Caractéristiques :

- Cette pointe pour tubes est fabriquée en acier de haute qualité
- La pointe est trempée jusqu'à une dureté Rockwell de C 50°
- Précision de **concentricité et de rotation de 0,005 mm**
- Convient pour de grands alésages et possède des roulements et un joint de haute qualité



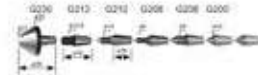
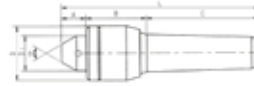
ORDER NO.	SIZE, MTX3	A	B	C	D	D1	L	Speed Max. 2 P.M.	θ	K.P.M.100 LOAD WEGENT (KOB)	SW weight (KGS)
VLC-422	MT2+1/2"	48	32	89	83.8	52	128	3000	60°	200	8.9
VLC-423	MT2+2"	56	32	89	78	59	138	2500	60°	400	1.3
VLC-434	MT2+4"	88	32	88	108	32	141	2000	70°	640	2.3
VLC-433	MT3+3"	52	38	86	76	75	156	2500	60°	400	1.8
VLC-434	MT3+4"	58	38	86	106	25	161	3000	70°	500	2.8
VLC-435	MT3+5"	71	32	88	128	30	173	1800	70°	960	4.3
VLC-436	MT3+6"	81	32	88	158	50	183	1500	70°	1200	7.3
VLC-443	MT4+3"	52	38	108	76	75	178	2500	60°	400	1.8
VLC-444	MT4+4"	58	38	108	106	25	183	3000	70°	500	3.1
VLC-445	MT4+5"	73	32	108	128	40	183	2000	70°	650	4.8
VLC-446	MT4+6"	88	32	108	158	45	208	1800	70°	800	7.7
VLC-448	MT4+8"	98	32	108	208	81	218	1500	70°	1300	15.4
VLC-4410	MT4+10"	107	32	110	258	92	238	1000	80°	2000	24
VLC-454	MT5+4"	58	32	143	108	32	214	2000	70°	840	4
VLC-455	MT5+5"	73	32	138	128	40	221	2000	70°	850	5.8
VLC-456	MT5+6"	88	32	138	158	45	238	1800	70°	900	8.6
VLC-458	MT5+8"	98	32	138	208	81	248	1500	70°	1600	15.7
VLC-4510	MT5+10"	107	32	143	258	92	264	1000	80°	2200	25.5
VLC-4512	MT5+12"	116	25	143	306	130	281	1000	80°	3000	37.5
VLC-468	MT6+8"	81	32	185	158	50	281	1800	70°	1200	17
VLC-468	MT6+6"	103	32	185	206	54	298	1500	70°	2000	19.8
VLC-4610	MT6+10"	107	32	185	258	92	308	1000	80°	2500	39
VLC-4612	MT6+12"	116	25	185	306	130	323	1000	80°	3000	48

N° de cde	N° orig.	Cône morse CM	Tube min. mm	Tube max. mm	Angle	Prix €
790015305	VLC-422	2	12	63.5	60	63,50
790015306	VLC-423	2	19	78	60	74,50
790015307	VLC-424	2	32	106	70	87,50
790015308	VLC-433	3	19	78	60	73,50
790015309	VLC-434	3	32	106	70	90,50
790015310	VLC-435	3	35	128	70	114,00
790015311	VLC-436	3	50	156	70	180,00
790004724	VLC-443	4	19	78	60	102,00
790015312	VLC-444	4	32	106	70	90,50
790004729	VLC-455	5	35	128	70	154,00
790015313	VLC-445	4	35	128	70	130,00
790015314	VLC-446	4	50	156	70	181,00
790015315	VLC-448	4	54	206	75	462,00
790014786	VLC-454	5	32	106	70	125,00
790004730	VLC-456	5	50	156	70	185,00

POINTE TOURNANTE AVEC 7 POINTES INTERCHANGEABLES.

Caractéristiques :

- Set complet avec 7 pointes interchangeables pour une utilisation universelle
- Grande précision de 0,008 mm et durabilité
- Résistance de l'acier inoxydable
- Fabriquée en acier d'outils spécial
- Trempée et rectifiée



ORDER NO.	TYPE	A	B	C	D1	L	d1	Accuracy	Speed Max H.P.M.	θ	SW weight kg	PACKING LxWxH
VLC-312	MT2	27	36	69	32	25	φ27	± 0.008	4000	80°	0.8	186 x 138 x 83
VLC-313	MT3	28	44	86	41	30	φ33	± 0.008	3000	80°	1.4	256 x 138 x 100
VLC-314	MT4	23	51	138	47	32	φ32	± 0.008	2500	80°	2	255 x 138 x 100

N° de cde	790004712	790004713	790004714
N° orig.	VLC-312	VLC-313	VLC-314
Cône morse	CM	2	3
Angle	°	60	60
Vitesse à vide	tpm	4000	3000
Poids	kg	0,90	1,40
Prix	€	123,00	146,00

MANDRIN PORTE-PINCES 5C AVEC RACCORD CAMLOCK.

Avantages:

- Raccord Camlock DIN55029 (DIN ISO 702-2)
- Précision de rotation 0,02 mm

Convient pour:

- Les tours Optimum

Conseil : Pinces 5C non comprises, voir 713441509



N° de cde	N° orig.	Raccord	Précision mm	Poids kg	Prix €
713441554	CC5C14	DIN 55029	0,02	8,00	749,00
713441555	CC5C15	DIN 55029	0,02	10,00	785,00
713441556	CC5C16	DIN 55029	0,02	12,00	795,00
713441558	CC5C18	DIN 55029	0,02	18,00	839,00

JEU DE PINCES DE SERRAGE CYLINDRIQUES 5C, 17 PCS, 385E.

Avantages :

- Norme 385 E
- Pinces traitées et rectifiées

Convient pour :

- Pour dispositifs de pinces universels
- À utiliser avec 713441554, 713441556 et 713441558

Livré de série avec :

- Jeu de 17 pinces de serrage cylindriques de 3 à 25 mm
- Coffret en aluminium



N° de cde	713441509
Poids	kg 4,30
Dimensions (L x l x h)	mm 550x300x50
Prix	€ 127,00

POINTE FIXE AVEC POINTE EN CARBURE.

Avantages:

- Les centres sont trempés et rectifiés avec précision
- Concentricité à moins de 0,005 mm
- Angle supérieur avec point en carbure 60° HRC70
- Selon DIN 806



ORDER NO.	SIZE	A	B	C	E	L	d2	d1	d	WEIGHT (G)	CODE NO.
VLC-112	MT-2	68	67	31	8	100	17.80	18.0	6	0.2	5001-080
VLC-113	MT-3	68	81	39	10	125	23.825	24.1	8	0.4	5001-091
VLC-114	MT-4	109	102.5	46	14	188	31.267	31.6	13	0.8	5001-092
VLC-115	MT-5	136	126.5	64	18	200	44.399	44.7	14	2.1	5001-093
VLC-116	MT-6	190	182	90	30	270	63.643	63.8	19	5.7	5001-094

N° de cde	N° orig.	Raccord CM	Poids kg	Prix €
790004732	VLC-112	2	0,20	7,96
790004733	VLC-113	3	0,40	12,50
790004734	VLC-114	4	0,80	16,50
790004735	VLC-115	5	2,10	37,50
790004736	VLC-116	6	5,70	153,00

POINTE TOURNANTE AVEC POINTE EN CARBURE.

Avantages:

- La pointe est en acier allié (HRC60 + 2) et avec des roulements doubles de haute qualité
- Le point central est de 60 degrés

Convient pour:

- Tours à vitesse moyenne à élevée avec forte charge

Type B: pour les petites pièces et avec une pointe pointue



ORDER NO.	TYPE	A	B	C	D	D1	h	l	l1	Accuracy	Speed Max R.P.M.	θ	G.W. weight kgs	PACKING LxWxH	CODE NO.
VLC-213	MT3A	28	35	66	32	23	-	132	-	0.005	4000	60°	0.3	173 x 42 x 40	5001-011
VLC-215	MT3A	35	44	85	41	35	-	186	-	0.005	3000	60°	0.9	198 x 67 x 51	5001-011
VLC-214	MT4A	41	51	108	47	40	-	200	12	0.005	2500	60°	1.5	243 x 76 x 61	5001-012
VLC-215	MT5A	54	72	136	55	52	-	262	18	0.005	2000	60°	3.8	290 x 92 x 60	5001-013
VLC-213B	MT3B	40	44	65	41	25	13	170	-	0.005	3000	0°	0.9	198 x 67 x 51	5001-014
VLC-214B	MT4B	55	51	108	47	32	12	214	12	0.005	2500	60°	1.6	240 x 76 x 61	5001-016

N° de cde	N° orig.	Raccord CM	Vitesse maximale tpm	Longueur mm	Poids kg	Prix €
790004694	VLC-213	3	3000	166	0,90	123,00
790004695	VLC-214	4	2500	200	1,50	135,00
790004696	VLC-215	5	2000	262	3,80	296,00
790014784	VLC-213B	3	3000	176	0,90	134,00
790014785	VLC-214B	4	2500	214	1,50	141,00

POINTE TOURNANTE 60° POUR GRANDE VITESSE

Avantages :

- La pointe tournante est en acier allié (HRC60 + 2) et avec des roulements doubles de haute qualité
- Avant avec roulements à billes à double angle et roulements à billes de poussée; le centre et l'arrière sont composés de roulements à aiguilles
- Résistante à l'eau

Type A : version normale - **Type B :** version à point rallongé



ORDER NO.	TYPE	A	B	C	D	D1	h	l	l1	Accuracy	Speed Max R.P.M.	θ	G.W. weight kgs	PACKING LxWxH	CODE NO.
VLC-MT3A	MT3A	28	35	66	32	23	-	132	12	0.005	4000	60°	1.3	240 x 76 x 61	5001-020
VLC-MT4A	MT4A	42	63	108	63	33	-	212	12	0.005	3000	60°	2.2	253 x 92 x 80	5001-021
VLC-MT5A	MT5A	67	71	126	83	40	-	264	18	0.005	2500	60°	4.5	333 x 108 x 101	5001-022
VLC-MT6A	MT6A	80	115	136	128	38	-	344	18	0.005	1500	60°	13.8	410 x 172 x 108	5001-023
VLC-MT3B	MT3B	40	55	80	52	30	10	186	12	0.005	4000	60°	1.4	240 x 76 x 61	5001-024
VLC-MT4B	MT4B	52	67	108	63	32	12	222	12	0.005	3000	60°	2.2	253 x 92 x 80	5001-025
VLC-MT5B	MT5B	67	71	126	83	40	14	274	18	0.005	2500	60°	4.5	333 x 108 x 101	5001-026

N° de cde	N° orig.	Raccord CM	Vitesse maximale tpm	Longueur mm	Poids kg	Prix €
790004699	VLC-MT3A	3	4000	176	1,30	172,00
790004700	VLC-MT4A	4	3000	212	2,40	172,00
790004701	VLC-MT5A	5	2500	264	5,00	319,00
790004702	VLC-MT6A	6	1500	380	15,60	1.495,00
790004703	VLC-MT3B	3	4000	186	1,40	185,00
790004704	VLC-MT4B	4	3000	218	2,20	180,00
790004705	VLC-MT5B	5	2500	274	4,50	348,00

POINTE TOURNANTE 60° POUR CHARGES LÉGÈRES.

Avantages:

- Le centre est en acier allié (HRC60 + 2) et avec des roulements doubles de haute qualité
- Le centre est équipé de roulements à billes
- Le point central est de 60 degrés

Convient pour:

- Tours à vitesse moyenne à élevée avec une charge légère



N° de cde	N° orig.	Raccord CM	Vitesse maximale tpm	Longueur mm	Poids kg	Prix €
790004688	VPC-MT1	1	3200	108	0,30	42,50
790004689	VPC-MT2	2	2800	132	0,50	52,50
790004690	VPC-MT3	3	2000	164	0,90	60,50
790004691	VPC-MT4	4	1800	188	1,30	67,50
790004692	VPC-MT5	5	1500	248	3,20	154,00

POINTE TOURNANTE AVEC POINTES INTERCHANGEABLES, POUR GRANDE VITESSE.

Avantages:

- Résiste à l'eau
- Arbre en SUJ2, durci sous vide à HRC 60° ± 2° pour une rigidité plus élevée et une plus grande résistance à l'usure
- Roulements par double roulement à billes, butée et roulement à aiguilles

Convient pour:

- Utilisation sur un tour à grande vitesse (NC) sous forte charge d'eau



N° de cde	N° orig.	Raccord CM	Vitesse maximale tpm	Longueur mm	Poids kg	Prix €
790004715	VCS-MT3	3	4000	165	1,80	197,00
790004716	VCS-MT4	4	3500	196	2,50	197,00
790004717	VCS-MT4P	4	3500	196	2,70	222,00
790004718	VCS-MT5P	5	2500	237	5,10	369,00

POINTE TOURNANTE 60°, POUR GRANDE VITESSE ET CHARGE LOURDE

Avantages:

- La pointe tournante est en acier allié (HRC60 + 2) et avec des roulements doubles de haute qualité
- Avant avec roulements à billes à double angle et roulements à billes de poussée; le centre et l'arrière sont composés de roulements à aiguilles
- Précision de justesse de rotation meilleure que 0,003 mm

Type A : est une version normale - **Type B :** est une version à point rallongé



ORDER NO.	A	B	C	D	D1	h	l	l1	Accuracy	Speed Max R.P.M.	θ	G.W. weight kgs	PACKING LxWxH	CODE NO.
VCF-MT3A	38	55	86	53	30	-	174	12	0.003	5000	60°	1.3	240 x 76 x 61	5001-030
VCF-MT4A	45	85	108	68	32	-	213	12	0.003	4500	60°	2.4	253 x 92 x 80	5001-031
VCF-MT5A	72	78	136	87	43	-	258	18	0.003	3000	60°	5	333 x 108 x 101	5001-032
VCF-MT3B	52	55	86	53	25	10	188	12	0.003	5000	60°	1.3	240 x 76 x 61	5001-033
VCF-MT4B	55	80	108	68	32	12	223	12	0.003	4500	60°	2.4	253 x 92 x 80	5001-034
VCF-MT5B	67	78	126	87	40	14	273	18	0.003	3000	60°	5	333 x 108 x 101	5001-035

N° de cde	N° orig.	Raccord CM	Vitesse maximale tpm	Longueur mm	Poids kg	Prix €
790004706	VCF-MT3A	3	5000	174	1,30	308,00
790004707	VCF-MT4A	4	4500	213	2,40	369,00
790004708	VCF-MT5A	5	3000	258	5,00	493,00
790004709	VCF-MT3B	3	5000	188	1,30	333,00
790004710	VCF-MT4B	4	4500	223	2,40	395,00
790004711	VCF-MT5B	5	3000	273	5,00	519,00

MANDRIN CONCENTRIQUE À 3 MORS DIN6350 MONTAGE À BRIDE.

Avantages:

- Qualité standard
- Exécution en fonte
- Raccord cylindrique selon DIN6350
- Précision de rotation < 0,05 mm
- Bride nécessaire pour le montage

Livré avec:

- Jeu de 3 mors intérieurs
- Jeu de 3 mors extérieurs
- Clé de mandrin

Conseil: Montage sur tour non inclus



N° de cde	N° orig.	Diamètre mm	Poids kg	Prix €
713440287	ZKO380	80	1,70	110,00
713442710	ZKO3100	100	3,10	134,00
713442712	ZKO3125	125	3,10	145,00
713442716	ZKO3160	160	5,30	220,00

MANDRIN 3 MORS BISON DIN6350 POUR MONTAGE AVEC BRIDE.

Avantages :

- Bride de montage nécessaire
- Grande précision de concentricité
ø 160 mm : 0,003 mm
ø 200 - ... mm : 0,005 mm
- Surfaces de travail rectifiées
- Construction **en fonte**
- Différents **mors disponibles en option**
- Qualité européenne

Convient pour :

- Tous les tours conventionnels
- Les tourneurs un peu plus exigeants

Livré avec:

- 1 jeu de 3 mors étagés externes (mors de perçage)
- 1 jeu de 3 mors étagés internes (mors de tournage)
- 1 clé



N° de cde	N° orig.	Diamètre mm	Poids kg	Prix €
790710125	3204-125	125	4,57	446,00
790710160	3204-160	160	9,10	525,00
790710200	3204-200	200	14,82	659,00
790710250	3204-250	250	26,50	899,00
790710315	3204-315	315	43,50	1.339,00

MANDRIN CONCENTRIQUE À 3 MORS DIN6350 MONTAGE À BRIDE.

Avantages:

- Qualité standard
- Exécution **en fonte**
- Raccord cylindrique selon DIN6350
- Précision de rotation < 0,05 mm
- Pour être attaché **avec connexion avant et arrière**
- Bride nécessaire pour le montage

Convient pour:

- Tous les tours conventionnels

Livré avec:

- Jeu de 3 mors intérieurs
- Jeu de 3 mors extérieurs
- Clé de mandrin

Conseil: Montage sur tour non inclus



N° de cde	N° orig.	Diamètre mm	Poids kg	Prix €
790015327	VSC-3D-FB	80	1,90	115,00
790015328	VSC-4D-FB	100	3,30	120,00
790015329	VSC-5D-FB	125	5,20	127,00
790015330	VSC-6D-FB	160	9,10	191,00
790015331	VSC-8D-FB	200	16,00	243,00
790015325	VSC-10D-FB	250	27,50	337,00

MANDRIN 3 MORS BISON DIN6350 POUR MONTAGE AVEC BRIDE.

Avantages :

- Bride de montage nécessaire
- Grande précision de concentricité
- Surfaces de travail rectifiées
- Construction en acier
- Différents mors disponibles en option
- Qualité européenne
- 1 jeu de 3 mors étagés externes (mors de perçage);
1 jeu de 3 mors étagés internes (mors de tournage) et
1 clé



N° de cde	N° orig.	Diamètre mm	Poids kg	Prix €
790016805	3504-80	80	1,54	509,00
790016810	3504-100	100	2,70	555,00
790016815	3504-125	125	5,49	719,00
790016820	3504-160	160	10,60	815,00
790016825	3504-200	200	18,30	999,00
790016830	3504-250	250	31,90	1.195,00
790016835	3504-315	315	53,70	1.785,00
790016840	3504-400	400	96,00	3.585,00
790016845	3504-500	500	182,60	7.870,00

MANDRIN CONCENTRIQUE 3 MORS AVEC RACCORD CAMLOCK DIN55029.

Avantages:

- Qualité standard
- Exécution en fonte
- Avec **montage direct** grâce à la bride intégrée
- Précision de rotation supérieure à 0,05 mm

Livré avec:

- Set de 3 mors intérieurs
- Set de 3 mors extérieurs
- Clé de mandrin

Conseil: Montage sur tour non inclus.



N° de cde	N° orig.	Diamètre Broche mm	Poids kg	Prix €
713442761	ZKC3-160-4	160	D1-4"	10,50 220,00
713442762	ZKC3-200-4	200	D1-4"	17,40 313,00
713442763	ZKC3-200-6	200	D1-6"	18,30 366,00
713442764	ZKC3-200-5	200	D1-5"	17,40 289,00
713442765	ZKC3-250-6	250	D1-6"	34,00 406,00
713442768	ZKC3-315-8	315	D1-8"	51,00 929,00

MANDRIN BISON À 3 MORS AVEC RACCORD CAMLOCK DIN55029 / DIN ISO 702-2.

Avantages:

- Avec montage direct sans bride
- Travail plus proche de la broche du tour
- Grande précision de concentricité
- Surfaces de travail rectifiées
- Construction en fonte
- Différents mors disponibles en option
- Qualité européenne
- 1 jeu de 3 mors durs étagés vers l'extérieur (mors de perçage); 1 jeu de 3 mors durs étagés vers l'intérieur (mors de tournage); 1 clé



N° de cde	N° orig.	Diamètre Broche mm	Poids kg	Prix €
790701604	3244-160-4	160	D1-4"	11,40 679,00
790702004	3244-200-4	200	D1-4"	18,90 879,00
790702005	3244-200-5	200	D1-5"	19,28 879,00
790702006	3244-200-6	200	D1-6"	19,40 879,00
790702505	3244-250-5	250	D1-5"	33,00 1.339,00
790702506	3244-250-6	250	D1-6"	33,14 1.145,00
790702508	3244-250-8	250	D1-8"	33,60 1.145,00
790703158	3244-315-8	315	D1-8"	56,20 1.715,00

MANDRIN BISON À 3 MORS AVEC RACCORD CAMLOCK DIN55029 / DIN ISO 702-2

Avantages:

- Avec montage direct sans bride
- Travail plus proche de la broche du tour
- Grande précision de concentricité
- Surfaces de travail rectifiées
- Construction en acier
- Différents mors disponibles en option
- Qualité européenne
- 1 jeu de 3 mors durs étagés vers l'extérieur (mors de perçage); 1 jeu de 3 mors durs étagés vers l'intérieur (mors de tournage); 1 clé



MANDRIN BISON À 4 MORS AVEC RACCORD CAMLOCK DIN55029 / DIN ISO 702-2

Avantages:

- Avec montage direct sans bride
- Travail plus proche de la broche du tour
- Grande précision de concentricité
- Surfaces de travail rectifiées
- Construction en acier
- Différents mors disponibles en option
- Qualité européenne
- 1 jeu de 4 mors durs étagés vers l'extérieur (mors de perçage); 1 jeu de 4 mors durs étagés vers l'intérieur (mors de tournage); 1 clé



MANDRIN À 4 MORS INDÉPENDANTS BISON DIN6350 POUR MONTAGE AVEC BRIDE.

Avantages :

- Précision de concentricité supérieure à 0,05 mm
- Bride de montage nécessaire
- Construction en fonte
- Qualité européenne
- 1 jeu de 4 mors; 1 clé de mandrin

Conseil : bride nécessaire et sans montage.



N° de cde	N° orig.	Diamètre Broche mm	Poids kg	Prix €
790016635	3544-125-3	125 D1-3	5,61	819,00
790016645	3544-160-3	160 D1-3	11,19	1.435,00
790016630	3544-125-4	125 D1-4	5,56	819,00
790016150	3544-160-4	160 D1-4	11,00	849,00
790016155	3544-200-4	200 D1-4	19,10	1.105,00
790016640	3544-160-5	160 D1-5	11,00	849,00
790016265	3544-200-5	200 D1-5	19,10	1.105,00
790016170	3544-200-6	200 D1-6	18,90	1.105,00
790016175	3544-250-6	250 D1-6	33,20	1.309,00
790016600	3544-315-6	315 D1-6	56,20	1.909,00
790016280	3544-250-8	250 D1-8	32,40	1.309,00
790016690	3544-315-8	315 D1-8	56,20	1.909,00
790016930	3544-400-8	400 D1-8	101,10	3.925,00

N° de cde	N° orig.	Diamètre Broche mm	Poids kg	Prix €
790016530	3744-125-3	125 D1-3	5,00	855,00
790016540	3744-160-3	160 D1-3	11,00	959,00
790016180	3744-125-4	125 D1-4	5,65	735,00
790016185	3744-160-4	160 D1-4	11,60	1.235,00
790016545	3744-200-4	200 D1-4	19,23	1.369,00
790016535	3744-160-5	160 D1-5	11,07	1.235,00
790016290	3744-200-5	200 D1-5	20,00	1.369,00
790016550	3744-200-6	200 D1-6	19,30	1.369,00
790016555	3744-250-6	250 D1-6	35,29	1.479,00
790016560	3744-315-6	315 D1-6	51,00	2.305,00
790016570	3744-250-8	250 D1-8	34,10	1.479,00
790016565	3744-315-8	315 D1-8	54,00	2.305,00

N° de cde	N° orig.	Diamètre mm	Poids kg	Prix €
713440717	4304-160	160	4,68	490,00
713440721	4304-200	200	14,60	809,00
713440726	4304-250	250	23,60	999,00
790018020	4304-315	315	39,11	1.295,00

PLATEAU À 4 MORS INDÉPENDANTS BISON POUR RACCORD CAMLOCK DIN55029

Avantages:

- Grande précision de concentricité
- Surfaces rectifiées
- Construction en fonte
- Différents mors disponibles en option
- Qualité européenne
- 1 jeu de 4 mors durs réversibles; 1 Clé



MANDRIN CONCENTRIQUE À 4 MORS VERTEX

Avantages:

- La pièce à usiner est solidement serrée grâce aux mors profilés assurant une grande précision
- La faible hauteur de montage permet de fixer solidement même les pièces de grandes dimensions
- Les longues pièces peuvent être serrées dans le trou du mandrin
- Possibilité de fixer des pièces carrées en utilisant le mandrin comme mandrin à 2 mors
- Le mors fixe (optionnel) est nécessaire
- La clé est montée à l'avant pour ne pas gêner

Convient pour :

- Perceuses-fraiseuses
- Fraiseuses
- Machines CNC

Livré avec :

- Couvreclé anti-poussière



N° de cde	N° orig.	Diamètre mm	Raccord	Précision mm	Poids kg	Prix €
790014837	VMJ-6	165	Rainures en T	0,03	13,50	929,00
790014838	VMJ-8	200	Rainures en T	0,03	21,50	1.089,00
790014839	VMJ-10	250	Rainures en T	0,03	36,00	1.479,00
790014840	VMJ-12	310	Rainures en T	0,03	61,70	2.055,00

MANDRIN À 3 MORS CONCENTRIQUES EXTRA PLAT

Avantages:

- Mandrin puissant et extra plat permettant d'augmenter la longueur de la machine-outil
- Meilleure rotation du levier grâce à l'angle de 30° entre le levier et la base
- La conception à bride facilite le chargement et le déchargement

Livré avec:

- 1 jeu de 3 mors durs rapportés réversibles
- 1 jeu de 3 mors semelles durs
- 1 clé de mandrin



N° de cde	N° orig.	Diamètre Broche mm	Poids kg	Prix €
790016580	4344-160-4	160 D1-4	4,56	755,00
790016040	4344-200-4	200 D1-4	16,20	939,00
790016590	4344-250-4	250 D1-4	22,24	919,00
790016045	4344-200-5	200 D1-5	17,40	895,00
790016315	4344-250-5	250 D1-5	23,90	699,00
790016295	4344-200-6	200 D1-6	20,45	939,00
790016585	4344-250-6	250 D1-6	26,30	1.155,00
790016050	4344-315-6	315 D1-6	39,10	1.425,00
790016610	4344-400-6	400 D1-6	59,11	1.145,00
790016320	4344-250-8	250 D1-8	34,50	1.155,00
790016345	4344-315-8	315 D1-8	41,63	1.425,00
790016595	4344-400-8	400 D1-8	60,89	2.009,00
790016620	4344-500-8	500 D1-8	95,00	3.485,00
790016605	4344-400-11	400 D-11	62,15	2.009,00
790016615	4344-500-11	500 D-11	108,40	3.485,00

N° de cde	N° orig.	Diamètre mm	Précision mm	Poids kg	Prix €
790014841	VNBK-6	170	0,05	12,50	835,00
790014842	VNBK-8	210	0,05	20,50	995,00
790014843	VNBK-10	255	0,05	30,00	1.415,00
790014844	VNBK-12	305	0,05	46,00	1.925,00

**ENSEMBLE DES MORS SEMELLES DURES
TYPE SP.**

Ensemble composé de:

- 3 mors semelles dures

Convient pour:

- Mandrins à 3 mors série 3200-3500



N° de cde	N° orig.	Man- drin mm	Longu- eur mm	Lar- geur mm	Hau- teur mm	Prix €
790016010	SP-3500-3200-125	125	54	20	28	171,00
790016015	SP-3500-3200-160	160	65	20	29	176,00
790016020	SP-3500-3200-200	200	79	25	33	190,00
790016285	SP-3500-3200-250	250	92	28	36	190,00
790023053	SP-3500-3200-315	315	110	32	40	295,00
790016425	SP-3500-3200-400	400	130	36	49	389,00

**PLATEAU À 4 MORS INDÉPENDANTS DIN6350
POUR MONTAGE AVEC BRIDE.**

Avantages:

- Grande précision de 0,05 mm
- Construction en fonte
- Une bride de raccord est nécessaire
- Jeu de 4 mors réversibles; 1 Clé



N° de cde	N° orig.	Diamètre mm	Poids kg	Prix €
790014818	VKC-4	100	4,00	103,00
790014819	VKC-5	125	5,00	109,00
790014820	VKC-6	160	8,50	168,00
790014821	VKC-8	200	16,00	224,00
790014822	VKC-10	250	22,00	281,00
790015303	VKC-12B	320	41,00	352,00
790014823	VKC-14	350	54,00	493,00
790014824	VKC-16	400	56,00	599,00
790014825	VKC-20	500	1,00	919,00
790014826	VKC-25	630	1,00	1.835,00

**CLÉ DE SÉCURITÉ POUR MANDRIN DE TOUR AVEC
RESSORT.**

Avantages:

- Empêche que la clé ne reste dans le mandrin du tour
- Mesurez simplement le carré dans votre mandrin et choisissez votre clé



N° de cde	N° orig.	Raccord	Poids kg	Prix €
790680006	KPS6X6S	6x6	0,10	11,50
790680008	KPS8X8R	8x8	0,10	13,50
790680009	KPS9X9S	9x9	0,10	17,50
790680010	KPS10X10R	10x10	0,20	19,50
790680011	KPS11X11S	11x11	0,30	24,50
790680012	KPS12X12R	12x12	0,40	24,50
790680013	KPS13X13R	13x13	0,40	48,50
790680014	KPS14X14S	14x14	0,40	48,50
790680015	KPS15X15R	15x15	0,50	60,50

**ENSEMBLE DES MORS DOUX MONOBLOCS
TYPE SJM.**

**Ensemble
composé de:**

- 3 mors doux monoblocs

Convient pour:

- Mandrins à 3 mors série 3200-3500



N° de cde	N° orig.	Man- drin mm	Longu- eur mm	Lar- geur mm	Hau- teur mm	Prix €
790016105	SJM-3500-3200-80	80	32	11	28	79,50
790016110	SJM-3500-3200-100	100	42	15	32	85,50
790016115	SJM-3500-3200-125	125	51	15	40	88,50
790016120	SJM-3500-3200-160	160	70	20	53	99,50
790016270	SJM-3500-3200-200	200	85	25	54	115,00
790016125	SJM-3500-3200-250	250	105	28	63	172,00
790016130	SJM-3500-3200-315	315	125	32	73	228,00
790016940	SJM-3500-3200-400	400	145	36	92	243,00

**PLATEAU À 4 MORS INDÉPENDANTS, POUR
RACCORD CAMLOCK DIN55029.**

Caractéristiques:

- Qualité standard
- Exécution en fonte
- Montage direct grâce à la bride intégrée
- Précision de rotation plus grande que 0,05 mm
- Jeu de 4 mors; Clé de mandrin



Mors réglables indépendants

N° de cde	N° orig.	Diamètre mm	Broche	Poids kg	Prix €
713442879	OPE-200-4	200	D1-4"	14,00	227,00
713442880	OPE-200-5	200	D1-5"	15,00	227,00
713442884	OPE-250-6	250	D1-6"	22,00	331,00
713442888	OPE-315-8	315	D1-8"	39,00	535,00
713442890	OPE-400-8	400	D1-8"	62,00	779,00

BUTÉE DE PROFONDEUR POUR TOURS À MÉTAUX.

Avantages:

- Les temps d'installation coûteux peuvent être réduits au minimum
- Fixation facile et rapide en tout point de l'alésage de broche
- Outil auxiliaire optimal pour les petites séries
- Fonctionnement:
La butée de broche creuse est insérée par l'arrière dans l'alésage de broche d'un tour et serrée avec une clé spéciale; En serrant la vis de serrage, les mâchoires de serrage sont pressées contre la paroi intérieure de l'alésage de la broche, ce qui garantit un ajustement sûr de la butée; La butée est relâchée avec la clé et la longueur est décalée



N° de cde	N° orig.	Alésage broche mm	Poids kg	Prix €
713444410	HSP38	35 - 42	1,10	103,00
713444415	HSP52	48 - 56	1,60	115,00
713444420	HSP80	76 - 84	2,20	138,00
713444425	HSP105	101 - 109	2,80	220,00

**ENSEMBLE DES MORS DOUX RAPPORTÉS
TYPE SGM.**

Ensemble composé de:

- 3 mors doux rapportés

Convient pour:

- Mandrins à 3 mors série 3200-3500



N° de cde	N° orig.	Man- drin mm	Longu- eur mm	Lar- geur mm	Hau- teur mm	Prix €
790016260	SGM-3200-3500-125	125	64	22	38,5	79,50
790016135	SGM-3200-3500-160	160	78	25	41,5	89,50
790016140	SGM 3200-3500-200	200	90	27	41,5	92,50
790016145	SGM-3200-3500-250	250	106	32,5	51,5	130,00
790023054	SGM-3200-3500-315	315	120	37	55	167,00
790016945	SGM-3200-3500-400	400	140	42	64,5	235,00

**FAUX PLATEAU POUR TOUR AVEC CONNECTION
CAMLOCK.**

Avantages:

- Pour la fixation de formes spéciales ou plus grandes
- En fonte
- Connection Camlock DIN55029



N° de cde	713442976	713442978	713442980
N° orig.	VPC4300	VPC5330	VPC6350
Diamètre mm	300	330	350
Broche	D1-4"	D1-5"	D1-6"
Poids kg	8,00	10,00	12,00
Prix €	127,00	149,00	202,00

ANNEAU DE FIXATION POUR MORS DOUX.

Avantages:

- Ceci est une pièce d'aide pour l'usinage des mors doux rapportés
- Grâce à l'anneau de fixation, les mors doux ne vibrent pas pendant l'usinage
- La force de serrage augmente, la rondeur s'améliore et empêche les vibrations de la pièce



N° de cde	N° orig.	Diamètre mm	Poids kg	Prix €
790014850	VFR-05	140	1,00	122,00
790014851	VFR-06	160	1,50	154,00
790014852	VFR-08	200	2,40	178,00
790014853	VFR-10	250	3,00	187,00
790014854	VFR-12	315	5,00	280,00

JEU DE 8 OUTILS DE TOUR HSS 6 X 6 MM

Avantages:

- Qualité HSS
- Exécution monobloc
- Caisse de rangement en bois
- Avec **carré 6 x 6 mm**

Convient pour:

- Tournage général dans les aciers ordinaires
- Chaque tour avec une tourelle carrée ou à changement rapide de 8 mm ou plus

Composé de:

- 1 Outil à chariotier-dresser (droite)
- 1 Outil à chariotier-dresser (gauche)
- 1 Outil de finition
- 1 Outil à chariotier (droite)
- 1 Outil à fileter à 60°
- 1 Outil à fileter à 60°
- 1 Outil à saigner
- 1 Outil à aléser



N° de cde	N° orig.	Hauteur H1	Poids kg	Prix €
790013305	DBS0806	6	0,35	35,50
790013310	DBS0808	8	0,35	42,50
790013315	DBS0810	12	0,40	46,50
790013320	DBS0812	12	0,40	59,50
790013325	DBS0816	16	0,50	79,50

BARREAUX TRAITÉS CARRÉS HSSCO

Avantages:

- Qualité HSSCo 5%
- Longueur 100 mm
- Carré
- Tous les côtés sont rectifiés

Convient pour:

- Le traitement de matériaux très durs
- Fabriquez vos propres outils de tournage



N° de cde	N° orig.	Poids kg	Dimensions (L x l x h) mm	Prix €
790013065	TBV4X4X100	0,10	100x4x4	3,98
790013070	TBV6X6X100	0,20	100x6x6	5,20
790013075	TBV8X8X100	0,20	100x8x8	5,42
790013080	TBV10X10X100	0,20	100x10x10	7,96
790013090	TBV16X16X150	0,20	100x16x16	18,50

BARREAUX TRAITÉS RONDS HSSCO

Avantages:

- Qualité HSSCo 5%
- Longueur 100 mm
- Rond
- Tous les côtés sont rectifiés

Convient pour:

- Le traitement de matériaux très durs
- Fabriquez vos propres outils de tournage



N° de cde	N° orig.	Poids kg	Dimensions (L x l x h) mm	Prix €
790013040	TBR4X100	0,20	100x4x4	3,43
790013045	TBR6X75	0,20	75x6x6	3,54
790013050	TBR8X100	0,20	100x8x8	3,76
790013055	TBR10X100	0,20	100x10x10	4,97
790013060	TBR12X100	0,20	100x12x12	9,06

PORTE-OUTILS EXTÉRIEURES À DROITE SDJCR

Avantages:

- Outil de tournage ISO; Noire, version oxydée
- Queue carré; Version droite
- Type des plaquettes positives DCMT (pas incluses)



N° de cde	N° orig.	Burins carrés mm	Longueur mm	Angle de coupe	Poids kg	Prix €
790015193	SDJ-CR8X8	8x8	70	93	0,25	21,50
790015189	SDJ-CR10X10	10x10	70	93	0,25	22,50
790015190	SDJ-CR12X12	12x12	90	93	0,25	24,50
790015191	SDJ-CR16X16	16x16	100	93	0,25	27,50
790015192	SDJ-CR20X20	20x20	100	93	0,25	29,50

PORTE-OUTILS EXTÉRIEURES À RAYON À DROITE SRGCR

Avantages:

- Outil de tournage ISO; Noire, version oxydée
- Queue carré; Version droite
- Type des plaquettes rondes RCMT (pas incluses)



N° de cde	N° orig.	Burins carrés mm	Longueur mm	Poids kg	Prix €
790013030	SRG-CR0606D06	6x6	61	0,05	17,50
790013035	SRG-CR0808D06	8x8	61	0,05	17,50
790013025	SRGC-R1010E10	10x10	70	0,07	18,50
790013576	SRG-CR1212F10	12x12	80	0,11	18,50

PORTE-OUTILS À SAIGNER 8X10 MM - LARGEUR DE SAIGNAGE 2 MM

Avantages:

- Économique
- Largeur de saignage 2 mm
- Rectangulaire 8x10 mm
- Version oxydée noire



N° de cde	N° orig.	Burins carrés mm	Longueur mm	Prix €
790033442	GDAR0810E200-05	8x10	200	19,50
790032508	GDAR1010E200-05	10x10	200	20,50
790035086	GDAR1212H200-08	12x12	200	25,50
790035634	GDAR1616H300-20	16x16	300	31,50
790033020	GDAR2020K400-20	20x20	400	33,50

COUTEAUX À TRONÇONNER / À SAIGNER HSS

Avantages:

- Longueur 125 mm
- Qualité HSS

Convient pour:

- Tronçonnage / à saigner



N° de cde	N° orig.	Poids kg	Dimensions (L x l x h) mm	Prix €
790013470	ASM125X3.5X12	0,10	125x3x12	13,50
790032212	ASM125X4X16	0,10	125x4x16	13,50
790013005	ASM125X5X12	0,10	125x5x12	14,50

PORTE-OUTILS INTÉRIEURES À COPIER À DROITE SDUCR 93°

Avantages:

- Outil de tournage ISO; Noire, version oxydée
- Queue rond avec deux plats; Version droite
- Type des plaquettes positives DCMT (pas incluses)



N° de cde	790013225	790013230	790013235
N° orig.	S10K-SDU-CR07	S12M-SDU-CR07	S16R-SDU-CR07
Burins ronds mm	10	12	16
Longueur mm	125	150	200
Angle de coupe °	93	93	93
Poids kg	0,15	0,20	0,30
Prix €	23,50	25,50	53,50

JEU DE 10 PIÈCES BARREAUX TRAITÉS EN ACIER RAPIDE.

Avantages:

- Qualité HSS
- Rond/carré/rectangulaire
- Longueur 100 & 200 mm

Contenu:

- Carré (4 pièces) 6x6x200, 8x8x200, 10x10x200, 12x12x200 mm
- Rond (3 pièces) 5x100, 8x100, 12x100 mm
- Rectangulaire (3 pièces) 4x8x200, 5x10x200, 6x12x200 mm



N° de cde	790007200		
N° orig.	SDS200		
Poids	kg	4,00	
Prix	€	62,50	

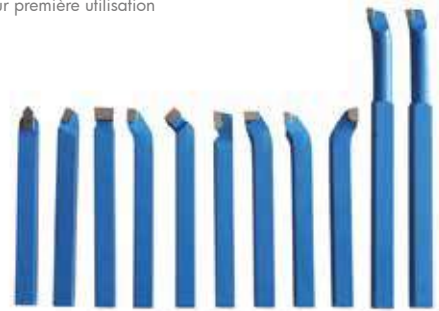
SET DE 11 BURINS À PLAQUETTES BRASÉES.

Avantages :

- Qualité P20/P30
- Selon DIN
- Avec **plaquettes brasées**
- Burins intérieurs, extérieurs et droits
- Burins gauche et droite

Convient pour :

- Jeu de burins pour première utilisation
- Bricoleurs



N° de cde	N° orig.	Raccord carré mm	Poids kg	Dimensions (L x l x h) mm	Prix €
713441008	DBS1108	8	1,00	250x250x100	61,50
713441108	DBS1110	10	1,36	200x100x70	43,50
713441508	DBS1116	16	3,12	240x140x70	101,00
713441808	DBS1120	20	4,00	250x180x100	123,00

JEU DE 7 OUTILS DE TOUR AVEC PLAQUETTES EN CARBURE.

Avantages :

- Les plaquettes sont revêtues TiN
- Coffre de rangement aluminium avec incrustations

Composé de:

- Outil à fileter extérieur SER + plaquette ERAG
- Porte-outils extérieure SCLCR + plaquette CCMT
- Porte-outils extérieure (chariotier, dresser, copier) SDJCR + plaquette DCMT
- Porte-outils extérieure (copier) SDNCN + plaquette DCMT
- Porte-outil extérieure (chariotier, dresser, copier) gauche SDJCL + plaquette DCMT
- Porte-outils extérieure gauche SCLCL + plaquette CCMT
- Porte-outils de tronçonnage + plaquette GDAR
- Clé Torx et clé Allen



N° de cde	790031034	790013285	790013290	790032032	790034324	790013295
N° orig.	DBS0706	DBS0708	DBS0710	DBS0712	DBS0716	DBS0720
Nombre	7	7	7	7	7	7
Hauteur H1	6	8	10	12	16	20
Poids	kg	1,00	1,00	1,00	1,20	1,00
Dimensions (L x l x h)	mm	300x300x100	300x300x100	300x300x100	300x300x100	300x300x100
Prix	€	83,50	96,50	108,00	134,00	150,00

KIT DE PORTE-OUTILS À FILETER, INTÉRIEUR ET EXTÉRIEUR À DROITE.

Avantages:

- Chaque burin équipé d'une plaquette en carbure, TiN
- Selon ISO, boîte de rangement en plastique avec incrustation
- Avec carré 10x10 mm

Composé de: 1 pièce porte-outils à fileter extérieure à droite (ISO); 1 pièce porte-outils à fileter intérieure à droite, rond, à 2 côtés plats (ISO) + 2 plaquettes de filetage extérieures ERA60 + 2 plaquettes de filetage intérieures, Clé Torx, Vis supplémentaire



N° de cde	790013270	790013275	790013280
N° orig.	DBS0210	DBS0212	DBS0220
Nombre	2	2	2
Hauteur H1	10	12	20
Poids	kg	1,00	1,00
Dimensions (L x l x h)	mm	300x300x100	300x300x100
Prix	€	53,50	70,50



INFO

Consultez l'offre complète actualisée

Surfez sur www.vynckier.biz/outils-de-serrage

SET DE BURINS DE SAIGNAGE AFB16.

Applications :

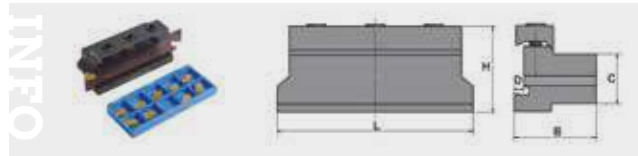
- Saignage dans toutes sortes de pièces sur tours à métaux
- Différentes largeurs : 2,2 et 3,1 mm
- Utilisable avec porte-outils carrés ou porte-outils à changement rapide avec une hauteur de raccord de 16 mm

Convient pour :

- Tous les tours avec porte-outils carré ou porte-outils à changement rapide avec une hauteur de raccord de 16 mm

Livré avec :

- 1 x burin de saignage SLTBN 16-05
- 1 x burin de saignage SLIH 26-2
- 1 x burin de saignage SLIH 26-3
- 5 x plaquette GTN2 (largeur de saignage 2,2 mm)
- 5 x plaquette GTN3 (largeur de saignage 3,1 mm)
- Coffret de rangement en aluminium



N° de cde	713440653	713440654	713440655
N° orig.	AFB16	AFB20	AFB25
Largeur de tronçonnage	mm 2,2 / 3,1	3,1 / 4,1	3,1 / 4,1
Poids	kg 3,00	4,00	1,95
Dimensions (L x l x h)	mm 300x200x100	300x200x100	300x200x100
Prix	€ 149,00	161,00	169,00

Spannblock	16-05	20-05	25-05
L x B x H (mm)	88 x 38 x 42	88 x 38 x 43	100 x 42 x 43,5
C	16 mm	20 mm	25 mm
D	4 mm	5 mm	5 mm

JEU DE 3 OUTILS DE TOURNAGE INTÉRIEUR POUR TROUS BORGNES 95° - 10 - 12 - 16 MM

Avantages:

- Jeu de 3 outils de tournage intérieur pour trous borgnes
- Chaque burin équipé d'une plaquette en carbure, revêtue TiN
- Selon ISO
- Boîte de rangement en aluminium avec incrustation
- Version ronde avec 2 surfaces droites
- Type de plaquette: CCGT, CCXT, CCMT, CCMW

Convient pour:

- Tournage général dans les aciers ordinaires
- Chaque tour avec un support carré ou à changement rapide de 16 mm ou plus

Composé de:

- 1 porte-outil de tournage intérieure - S10H-SCLCR06
- 1 porte-outil de tournage intérieure - S12M-SCLCR06
- 1 porte-outil de tournage intérieure - S16H-SCLCR09

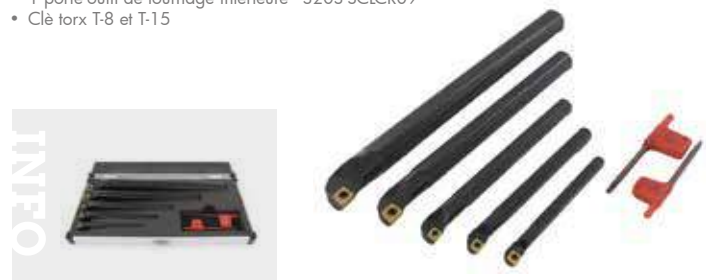


N° de cde	790013215	790013220
Nombre	3	3
Poids	kg 0,40	1,00
Dimensions (L x l x h)	mm 300x300x100	300x300x100
Prix	€ 58,50	67,50

JEU DE 5 OUTILS DE TOURNAGE INTÉRIEUR POUR TROUS BORGNES 95° - 8 - 10 - 12 - 16 - 20 MM

Avantages:

- Chaque ISO burin équipé d'une plaquette en carbure, revêtue TiN
- Boîte de rangement en aluminium avec incrustation
- Version ronde avec 2 surfaces droites
- Type de plaquette: CCGT, CCXT, CCMT, CCMW
- 1 porte-outil de tournage intérieure - S08H-SCLCR06
- 1 porte-outil de tournage intérieure - S10K-SCLCR06
- 1 porte-outil de tournage intérieure - S12M-SCLCR06
- 1 porte-outil de tournage intérieure - S16R-SCLCR09
- 1 porte-outil de tournage intérieure - S20S-SCLCR09
- Clè torx T-8 et T-15



N° de cde	790035174
Nombre	5
Poids	kg 2,45
Dimensions (L x l x h)	mm 300x300x100
Prix	€ 103,00

PORTE-OUTILS EXTÉRIEURS À DROITE SCLCR 95°

Avantages:

- Outil de tournage ISO
- Noire, version oxydée
- Queue carré
- Version droite

Convient pour:

- Utilisation générale
- Enlèvement de matériau externe dans les directions longitudinale et transversale, pour le chariotage, le dressage et le profilage ébauche légère à la finition des formes
- Type des plaquettes positives CCGT - CCXT - CCMT - CCMW



Livrée avec:

- Clé Torx T7
- Vis Torx

Conseil: N'oubliez pas de commander vos inserts

N° de cde	N° orig.	Burins carrés mm	Longueur mm	Angle de coupe °	Prix €
790020612	SCLCR-0808H06	8x8	100	95	16,50
790015187	SCLCR-1010H06	10x10	100	95	20,50
790033668	SCLCR-1212 E06	12x12	100	95	20,50
790032554	SCLCR-1616H09	16x16	100	95	23,50
790013475	SCLCR-20X20K09	20x20	120	95	27,50

PORTE-OUTILS INTÉRIEURS À DROITE S - SCLCR 95°

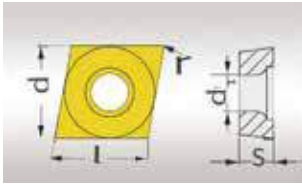
Avantages:

- Outil de tournage ISO; Noire, version oxydée, Version droite et ronde avec deux surfaces droite
- Aléser et tourner la surface interne
- Type des plaquettes positives CCGT - CCXT - CCMT - CCMW
- Livrée avec: Clé Torx; Vis Torx; 1 Plaquette pour usage général



N° de cde	Description ISO	Burins ronds mm	Longueur mm	Angle de coupe °	Type	Prix €
790033828	S06H-SCLCR06	6	100	95	CCGT - CCXT - CCMT - CCMW	23,50
790034168	S08H-SCLCR06	8	100	95	CCGT - CCXT - CCMT - CCMW	27,50
790013240	S10K-SCLCR06	10	125	95	CCGT - CCXT - CCMT - CCMW	28,50
790013245	S12M-SCLCR06	12	150	95	CCGT - CCXT - CCMT - CCMW	28,50
790013250	S16R-SCLCR09	16	200	95	CCGT - CCXT - CCMT - CCMW	28,50
790013255	S20S-SCLCR09	20	250	95	CCGT - CCXT - CCMT - CCMW	29,50
790013260	S25R-SCLCR12	25	300	95	CCGT - CCXT - CCMT - CCMW	32,50
790013265	S32U-SCLCR12	32	350	95	CCGT - CCXT - CCMT - CCMW	34,50

PLAQUETTE DE COUPE EXTERNE ET INTERNE EN LOSANGE 85°.



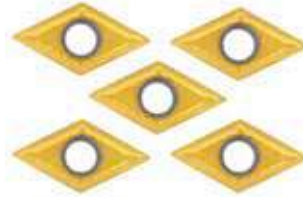
N° de cde	790013450
N° orig.	CCMT060204
L	6,35
s	2,6
r	0,4
d	6,35
d1	2,7
Contenu de l'emballage (CE)	5
Prix/CE	€ 29,50

PLAQUETTE DE COUPE EXTERNE ET INTERNE EN LOSANGE 80°.



N° de cde	790013460
N° orig.	CCMT09T304-1
D1	mm 9,525
D2	mm 4,4
B1	° 80
S1	mm 3,97
Re	mm 0,4
Contenu de l'emballage (CE)	5
Prix/CE	€ 41,50

PLAQUETTE DE COUPE EXTERNE ET INTERNE EN LOSANGE 55°.



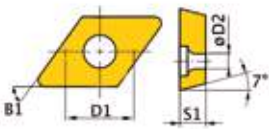
N° de cde	790013455
N° orig.	DCMT070204
D1	mm 6,35
D2	mm 2,8
B1	° 55
S1	mm 2,38
Re	mm 0,4
Contenu de l'emballage (CE)	5
Prix/CE	€ 20,50

PLAQUETTE DE COUPE EXTERNE ET INTERNE EN LOSANGE 55°.



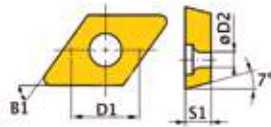
N° de cde	790013465
N° orig.	DCMT11T304
D1	mm 9,525
D2	mm 4,4
B1	° 55
S1	mm 3,97
Re	mm 0,4
Contenu de l'emballage (CE)	5
Prix/CE	€ 39,50

PLAQUETTES DE COUPE ISO 55°.



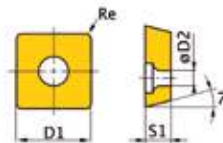
N° de cde	713441750
N° orig.	DNMG110408
D1	mm 9,525
D2	mm 3,81
B1	° 55
S1	mm 4,76
Re	mm 0,8
Contenu de l'emballage (CE)	5
Prix/CE	€ 46,50

PLAQUETTES DE COUPE ISO 55.



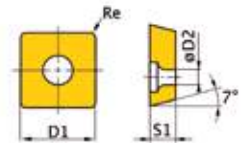
N° de cde	713441751
N° orig.	DNMG150408
D1	mm 12,7
D2	mm 5,16
B1	° 55
S1	mm 4,76
Re	mm 0,8
Contenu de l'emballage (CE)	5
Prix/CE	€ 46,50

PLAQUETTE DE COUPE EXTERNE CARRÉE 90°.



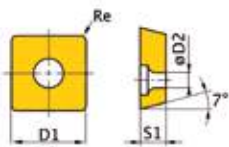
N° de cde	713441761
N° orig.	SCMT060204
D1	mm 6,35
D2	mm 2,8
B1	° 90
S1	mm 2,38
Re	mm 0,4
Contenu de l'emballage (CE)	5
Prix/CE	€ 29,50

PLAQUETTE DE COUPE EXTERNE CARRÉE 90°.



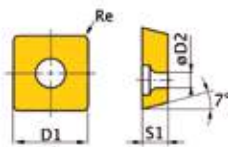
N° de cde	713441763
N° orig.	SCMT09T304
D1	mm 6,35
D2	mm 2,8
S1	mm 2,38
Re	mm 0,4
Contenu de l'emballage (CE)	5
Prix/CE	€ 33,50

PLAQUETTE DE COUPE CARRÉE EXTERIEURE 90°.



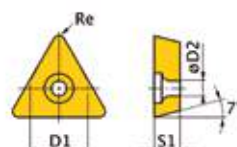
N° de cde	713441755
N° orig.	SNMG090304
D1	mm 9,252
D2	mm 3,81
B1	° 90
S1	mm 3,18
Re	mm 0,4
Contenu de l'emballage (CE)	5
Prix/CE	€ 31,50

PLAQUETTE DE COUPE CARRÉE EXTERIEURE 90°.



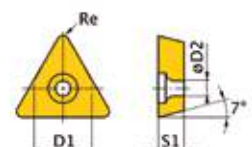
N° de cde	713441756
N° orig.	SNMG120408
D1	mm 12,7
D2	mm 5,16
B1	° 90
S1	mm 4,76
Re	mm 0,8
Contenu de l'emballage (CE)	5
Prix/CE	€ 46,50

PLAQUETTE DE COUPE TRIANGULAIRE INTERNE / EXTERNE 60°.



N° de cde	713441760
N° orig.	TCMT090204
D1	mm 5,56
D2	mm 2,5
B1	° 60
S1	mm 2,38
Re	mm 0,4
Contenu de l'emballage (CE)	5
Prix/CE	€ 29,50

PLAQUETTE DE COUPE TRIANGULAIRE INTERNE / EXTERNE 60°.



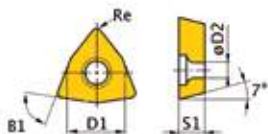
N° de cde	713441762
N° orig.	TCMT110204
D1	mm 6,35
D2	mm 2,8
B1	° 60
S1	mm 2,38
Re	mm 0,4
Contenu de l'emballage (CE)	5
Prix/CE	€ 29,50

PLAQUETTE DE COUPE EXTERNE EN VORMA DIAMANT 35°.



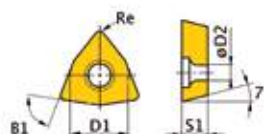
N° de cde	713441701
N° orig.	VNMG160408
D1	mm 9,525
D2	mm 3,81
B1	° 35
S1	mm 4,76
Re	mm 0,8
Contenu de l'emballage (CE)	5
Prix/CE	€ 42,50

PLAQUETTE DE COUPE EXTERNE TRIANGULAIRE 80.



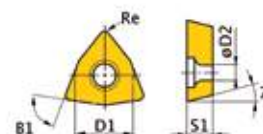
N° de cde	713441759
N° orig.	3441759
D1	mm 7,94
D2	mm 3,2
B1	° 80
S1	mm 3,18
Re	mm 0,8
Contenu de l'emballage (CE)	5
Prix/CE	€ 32,50

PLAQUETTE DE COUPE EXTERNE TRIANGULAIRE 80°.



N° de cde	713441753
N° orig.	WNMG060408
D1	mm 9,252
D2	mm 3,81
B1	° 80
S1	mm 4,76
Re	mm 0,8
Contenu de l'emballage (CE)	5
Prix/CE	€ 33,50

PLAQUETTE DE COUPE EXTERNE TRIANGULAIRE 80°.



N° de cde	713441752
N° orig.	WNMG080408
D1	mm 12,7
D2	mm 3,81
B1	° 80
S1	mm 4,76
Re	mm 0,8
Contenu de l'emballage (CE)	5
Prix/CE	€ 43,50

PLAQUETTE DE COUPE DE FILETAGE EXTERNE REVÊTUE, PAS DE 0,5 À 1,5 MM. 60°.



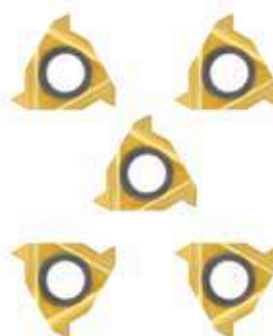
N° de cde	790013445
N° orig.	08ERA60
Numéro de burin	SER06
Contenu de l'emballage (CE)	5
Prix/CE	€ 48,50

PLAQUETTE DE COUPE DE FILETAGE INTERNE REVÊTUE, PAS DE 0,5 À 1,5 MM. 60°.



N° de cde	790013430
N° orig.	08IRA60
Numéro de burin	SNR
Contenu de l'emballage (CE)	5
Prix/CE	€ 48,50

PLAQUETTE DE COUPE DE FILETAGE EXTERNE REVÊTUE, PAS DE 0,5 À 1,5 MM. 60°.



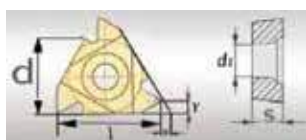
N° de cde	790034040
N° orig.	11ERA60
Numéro de burin	SER11
Contenu de l'emballage (CE)	5
Prix/CE	€ 48,50

PLAQUETTE DE COUPE DE FILETAGE INTERNE REVÊTUE, PAS DE 0,5 À 1,5 MM. 60°.



N° de cde	790013435
N° orig.	11IRA60
Numéro de burin	SNR
Contenu de l'emballage (CE)	5
Prix/CE	€ 51,50

PLAQUETTE DE COUPE DE FILETAGE EXTERNE REVÊTUE, PAS DE 0,5 À 1,5 MM. 60°.



N° de cde	713441703
N° orig.	3441703
Poids	kg 0,10
Dimensions (L x l x h)	mm 100x50x30
Contenu de l'emballage (CE)	5
Prix/CE	€ 60,50

PLAQUETTE DE COUPE DE FILETAGE INTERNE REVÊTUE, PAS DE 0,5 À 1,5 MM. 60°.



N° de cde	790013440
N° orig.	16IRA60
Numéro de burin	SNR
Contenu de l'emballage (CE)	5
Prix/CE	€ 43,50

PLAQUETTE À TRONÇONNER - LARGEUR DE TRONÇONNAGE 2 MM.



N° de cde	790013010
N° orig.	MGMN200-M
Largeur de troncçonnage	mm 2
Pour	GDAR
Contenu de l'emballage (CE)	5
Prix/CE	€ 38,50

PLAQUETTE À TRONÇONNER - LARGEUR DE TRONÇONNAGE 3 MM.



N° de cde	790013015
N° orig.	MGMN300-M
Largeur de troncçonnage	mm 2
Pour	GDAR
Contenu de l'emballage (CE)	5
Prix/CE	€ 41,50

MANDRIN À COURONNE DENTÉE. QUALITÉ INDUSTRIELLE.

Avantages :

- Avec clé
- 3 mors trempés et rectifiés
- Grande force de serrage
- Rotation gauche/droite

Convient pour :

- Perceuses à percussion, perceuses, tours et machines à bois

Conseil : livré sans arbre pour mandrin porte-forêts, n'oubliez pas de le commander.



N° de cde	209900307	200820207	200820306
N° orig.	209900307	200820207	200820306
Capacité mm	1,5-13	1,5-13	3-16
Raccord	1/2"x20	B16	B18
Type de clé	KS2	KS2	KS3
Prix €	45,50	27,50	42,50

MANDRIN AUTOSERRANT AVEC RACCORD FIXE ISO DIN2080.

Avantages :

- L'arbre et le mandrin sont intégrés
- Construction extrêmement solide

Arbre intégré

L'accumulation d'écart est minimisée par la construction avec arbre intégré. Le mandrin ne se détache pas et garantit une utilisation extrêmement sûre.

Livré avec :

- Clé



N° de cde	N° orig.	Plage de serrage mm	Raccord	Raccord de la broche	Prix €
790003541	INT-8-MT2	0,5 - 8		MK2	83,50
790015166	INT-13-MT2	1 - 13		CM2	92,50
790015167	INT-13-MT3	1 - 13		MK3	94,50
790003561	INT-16-MT3	3 - 16		MK3	103,00
790015168	INT-13-MT4	1 - 13		MK4	87,50
790003562	INT-16-MT4	3 - 16		MK4	108,00
790014561	INT-13-R8	1 - 13		R8	126,00
790014562	INT-16-R8	3 - 16		R8	135,00
790003545	INT-8-NT30	0,5 - 8	DIN2080	ISO30	139,00
790003546	INT-8-NT40	0,5 - 8	DIN2080	BT40	175,00
790015169	INT-13-NT30	1 - 13	DIN2080	ISO30	139,00
790015172	INT-13-NT40	1 - 13	DIN2080	ISO40	139,00
790015174	INT-16-NT40	3 - 16	DIN2080	ISO40	149,00
790031808	INT-16-NT50	3 - 16	DIN2080	BT50	192,00

INFO

Consultez l'offre complète actualisée

Surfez sur
www.vynckier.biz/outils-de-fixation

MANDRIN PORTE-FORETS AUTO-SERRANT. QUALITÉ INDUSTRIELLE.

Avantages:

- 3 mors
- Serrage rapide et auto-serrant
- Avec roulement à billes
- Les mors sont rectifiés et trempés
- Raccord du mandrin DIN238

Convient pour:

- Pour montage sur perceuses, fraiseuses et tours

Conseil: livré sans arbre pour mandrin porte-forêts, n'oubliez pas de le commander.



N° de cde	790007510	790007512
N° orig.	BK13B16	BK16B16
Type de mandrin	Auto-serrant	Auto-serrant
Plage de serrage mm	0,2 - 13	0,2 - 16
Raccord	B16	B16
Poids kg	0,94	1,27
Prix €	29,50	31,50

MANDRIN AUTOSERRANT UNIVERSEL DE TYPE S.

Avantages :

- Grande précision
- Conception de précision
- Convient pour les tours, les fraiseuses, les perceuses à colonne ou d'établi

Contrôle de qualité

Les mandrins sont trempés, rectifiés et fabriqués selon les normes de qualité les plus strictes.



N° de cde	N° orig.	Type de mandrin	Plage de serrage mm	Raccord	Prix €
790003607	12201-4	Auto-serrant	0,5 - 8	B12	49,50
790003611	12202-4	Auto-serrant	1 - 10	B12	55,50
790003615	12203-4	Auto-serrant	1 - 13	B16	67,50
790003618	12205-3	Auto-serrant	3 - 16	B16	75,50
790003619	12205-4	Auto-serrant	3 - 16	B18	75,50

MANDRIN AUTOSERRANT VERTEX AVEC RACCORD FIXE SK40 DIN69871.

Avantages :

- Mandrin autoserrant intégré de type RL pour augmenter la capacité de serrage
- Rotation gauche et droite
- Pas de chute brusque lors de l'arrêt ou du changement de direction
- Vitesse maximale 6000 tpm
- Raccord direct SK pour une plus grande précision

Livré avec:

- Clé



N° de cde	790003537	790003538
N° orig.	SK40-VRL13	SK40-VRL16
Type de mandrin	Auto-serrant	Auto-serrant
Plage de serrage mm	0,5 - 13	3 - 16
Raccord de la broche	SK40	SK40
Prix €	207,00	216,00

MANDRIN AUTOSERRANT VERTEX AVEC RACCORD FIXE BT40 MAS403.

Avantages :

- Mandrin autoserrant intégré de type RL pour augmenter la capacité de serrage
- Rotation gauche et droite
- Pas de chute brusque lors de l'arrêt ou du changement de direction
- Vitesse maximale 6000 tpm

Livré avec :

- Clé



N° de cde	790003535	790003536
N° orig.	BT40-VRL13	BT40-VRL16
Plage de serrage mm	0,5 - 13	3 - 16
Raccord de la broche	BT40	BT40
Prix €	207,00	216,00

**MANDRIN PORTE-FORET MONOBLOC QUALITÉ INDUSTRIELLE.
MANDRIN AUTOSERRANT AVEC ARBRE MANDRIN PORTE-FORÊT INTÉGRÉ.**

Avantages :

- Avec arbre mandrin porte-foret intégré
- Haute précision de rotation de 0,05 mm
- Supporte des vitesses plus élevées

Convient pour :

- Perceuses d'établi ou à colonne à vitesse variable
- Tours
- 790003539 et 790003540 pour fraiseuses avec raccord DIN2080



N° de cde	N° orig.	Capacité mm	Raccord	Prix €
713050572	MBBH213	0,3-13; jusque 8'000 tpm	CM2	77,50
713050571	MBBH216	0,3-16; jusque 6'000 tpm	CM2	77,50
713050585	MBBH313	0,3-13; jusque 8'000 tpm	CM3	96,50
713050573	MBBH316	0,3-16; jusque 8'000 tpm	CM3	77,50
713050587	MBBH413	0,3-13; jusque 6'000 tpm	CM4	77,50
713050574	MBBH416	0,3-16; jusque 6'000 tpm	CM4	77,50

ARBRES POUR MANDRINS PORTE-FORETS CÔNE MORSE SELON DIN228 POUR PERCEUSES ET TOURS

Avantages :

- Trempés et rectifiés
- Cône morse selon DIN228

Convient pour :

- Ces arbres porte-forets conviennent pour toutes les perceuses
- Dans la contrepointe d'un tour conventionnel
- 790023079 version raccourcie CM1 pour utilisation sur le tour TU1503V

Conseil : vérifiez d'abord de quelle broche est équipée votre machine et choisissez ensuite votre arbre



N° de cde	N° orig.	Raccord CM	Côté du mandrin	Prix €
713050658	KD16MK1	1	B16	7,30
790023079	KD16MK1 COURT	1	B16	17,50
713050659	KD16MK2	2	B16	5,08
749642018	KD18MK2	2	B18	5,53
713050660	KD16MK3	3	B16	8,84
749643018	KD18MK3	3	B18	7,74
713050661	KD16MK4	4	B16	11,50
713050675	KD16MK5	5	B16	19,50
713050676	KD16MK6	6	B16	29,50

CÔNES DE RÉDUCTION CÔNE MORSE DIN2185.

Avantages :

- Rectifiés et trempés
- Avec queue cône morse
- Selon DIN2185

Convient pour :

- Perceuses et contrepointes de tours
- Réduire pour votre broche pour pouvoir prendre des mèches coniques avec une queue plus petite



N° de cde	N° orig.	Extérieur CM	Intérieur CM	Prix €
749601021	TDL2185M21	2	1	6,08
749601031	TDL2185M31	3	1	8,84
713050663	TDL2185M32	3	2	7,52
713050666	TDL2185M41	4	1	9,95
713050665	TDL2185M42	4	2	8,84
713050664	TDL2185M43	4	3	9,51
749601052	TDL2185M52	5	2	19,50
749601053	TDL2185M53	5	3	19,50
749601054	TDL2185M54	5	4	19,50

CÔNE D'ALLONGEMENT OU D'AUGMENTATION CÔNE MORSE SELON DIN2187.

Avantages :

- Rectifié et trempé
- Un cône d'augmentation est utilisé lorsque votre mèche cône morse a un numéro de cône plus grand que le cône de la broche de votre perceuse ou contrepointe de votre tour
- Un cône d'allongement est utilisé pour allonger le cône de la broche de votre machine

Convient pour :

- Perceuses et tours

Conseil : tenez compte de la capacité de votre perceuse ou tour.



N° de cde	N° orig.	Extérieur CM	Intérieur CM	Longueur totale mm	Prix €
749611012	TDL2187M12	1	2	160	14,50
749611021	TDL2187M22	2	2	175	17,50
713050667	TDL2187M23	2	3	196	22,50
749611042	TDL2187M24	2	4	221	23,50
749611033	TDL2187M33	3	3	215	20,50
713050668	TDL2187M34	3	4	240	45,50
749611053	TDL2187M35	3	5	275	35,50
749611044	TDL2187M44	4	4	265	31,50
749611054	TDL2187M45	4	5	300	44,50

CHASSE-CÔNE POUR PORTE-OUTIL CÔNE MORSE.

Avantages :

- Modèle universel
- Selon DIN317
- Version trempée, noire (sans poignée)

Convient pour :

- Enlever facilement les mèches coniques du porte-outil ou de la broche
- Utilisation dans les perceuses, fraiseuses et tours



WIG100



Chasse-cône - 3050636 - 3050637

N° de cde	891020430	713050636	713050637
N° orig.	WIG100	DIN318/1-3	DIN318/4-6
Pour type	Modèle universel	Pour CM1-CM3	Pour CM4-CM6
Prix €	7,52	30,50	34,50

TENON AVEC LÈVRE ET FILET.

Convient pour :

- Construire une porte-outil Cône Morse normal à partir d'un porte-outil Cône Morse avec filet.



N° de cde	N° orig.	Raccord de la broche	Prix €
790024006	OMK2	CM2	5,20
790024007	OMK3	CM3	5,75
790024005	OMK4	CM4	13,50
790015368	OMK5	CM5	8,84

CÔNES DE RÉDUCTION DIN2186 AVEC QUEUE FILETÉE DU CÔTÉ DE LA MACHINE.

Avantages :

- Rectifiés et trempés
- Cône morse avec queue filetée du côté de la machine
- Selon DIN2186

Convient pour :

- Pour perceuses fraiseuses



N° de cde	N° orig.	Extérieur	Intérieur	Prix €
790023086	TDL2186MK21	MK2/M10	CM1	9,29
790024032	TDL2186MK32	MK3/M12	CM2	9,51
790023036	TDL2186MK42	CM4/M16	CM2	11,50
790023037	TDL2186MK43	CM4/M16	CM3	11,50

ADAPTATEUR CONIQUE AVEC FILET POUR FRAISES DE CAROTTAGE WELDON 19,05 MM.

Avantages :

- Utilisez l'application des fraises de carottage sur votre perceuse fraiseuse
- Fonctionne avec toutes les fraises de carottage avec queue Weldon 19 mm
- Percez des trous avec des fraises de carottage plus efficacement grâce à plusieurs dents, ce qui permet de donner plus d'avance et de percer plus vite

Convient pour :

- Toutes les perceuses fraiseuses CM2/M10 CM3/M12 CM4/M16



N° de cde	790302632	790302634	790302636
N° orig.	KBH210	KBH312	KBH416
Profondeur de coupe	mm 25/50	25/50	25/50
Prix	€ 69,50	74,50	79,50

QUEUE CILINDRIQUE POUR PRENDRE DES MANDRINS PORTE-FORETS B16

Convient pour :

- L28HS / L34HS
- Queue cylindrique avec diamètre de 16 mm



N° de cde	71353170
N° orig.	CILB16
Raccord	B16
Prix	€ 28,50

ARBRE POUR MANDRIN PORTE-FORET CÔNE MORSE AVEC RACCORD FILETÉ DU CÔTÉ DE LA MACHINE, CONFORME À LA NORME DIN228 FORME A.

Avantages :

- Trempé et rectifié
- Avec raccord fileté
- Selon DIN228 - forme A

Convient pour :

- Peut être utilisé sur toutes les perceuses fraiseuses, telles que BF20, MB4P, etc.

Conseil : vérifiez d'abord de quel type de broche est équipée votre machine pour choisir l'arbre qui convient.



N° de cde	713050670	713050669	790023034
N° orig.	KD16MK2M10	KD16MK3M12	KD16MK4M16
Raccord	CM 2/M10	3/M12	4/M16
Côté du mandrin	B16	B16	B16
Prix	€ 5,53	8,84	11,50

SET DE DOUILLES FENDUES FILETÉES POUR CÔNE MORSE.

Avantages :

- Prix très avantageux
- Douilles filetées à montage direct, sans utilisation de porte-pince
- Raccord CM2/M10 ou CM3/M12

Convient pour :

- Perceuse fraiseuse d'établi

Conseil : Pincés également disponibles séparément



N° de cde	713351980	713352014
N° orig.	DSS5MK2	DSS6MK3
Nombre de pièces	5	6
Raccord	CM 2M10	3M12
Tailles	4 - 6 - 8 - 10 - 12	4 - 6 - 8 - 10 - 12 - 16
D	mm 18	24,1
L	mm 68	86
Prix	€ 62,50	75,50

MANDRINS À PINCES ER AVEC QUEUE CILINDRIQUE.

Avantages :

- Fonctionne avec des pincés ER
- Simple à utiliser, où l'espace manque

Convient pour :

- Changeurs d'outils de tour type revolver
- L28HS, L34HS



N° de cde	790002102
N° orig.	ER20M-16X60-40
Pour pince	ER20
L	mm 60
L1	mm 40
D	mm 16
D1	mm 28
Prix	€ 51,50

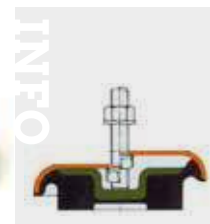
PIEDS ANTIVIBRATOIRES UNIVERSELS.

Avantages :

- Sans ancrage
- Isolent des vibrations
- Facilitent la mise à niveau de la machine

Convient pour :

- Tours
- Fraiseuses
- Meuleuses
- Compresseurs
- Machines en général



N° de cde	Filet	Charge maximale admissible	Diamètre du pied	Hauteur du pied	Prix €
790031010	M 10	400 kg	80 mm	25 mm	20,50
713381012	12	570	120	32	25,50
713381016	16	1500	160	35	28,50
713381018	20	3500	185	39	54,50

MANDRINS À PINCES INDIVIDUELS CÔNE MORSE DIN228 POUR PINCES ER DIN6499

Avantages :

- Cône Morse selon DIN228
- Divers raccords possibles : CM2/M10, CM3/M12, CM4/16
- Le choix est également possible entre différents types de pinces de serrage ER: ER25, ER32 et ER40

Convient pour :

- Perceuses fraiseuses
- Fraises cylindriques et à queue weldon

Conseil : N'oubliez pas de commander votre clé à crochet



N° de cde	790002051	790002052	790002056	790002053	790002054	790002057	790002058
N° orig.	STH0225	STH0232	STH0325	STH0332	STH0340	STH0432	STH0440
Pour pince	ER25	ER32	ER25	ER32	ER40	ER32	ER40
L1 mm	57,7	65,7	55,7	65,7	71,7	74,2	69,7
D mm	42	50	42	50	63	50	63
Raccord CM	2M10	2M10	3M12	3M12	3M12	4M16	4M16
Prix €	43,50	51,50	48,50	61,50	75,50	76,50	76,50

MANDRINS PORTE-FRAISES COMBINÉS DIN6362, DOUBLE USAGE LONGITUDINAL ET TRANSVERSAL, AVEC CÔNE MORSE À RACCORD FILETÉ DIN228.

Avantages :

- Double usage longitudinal et transversal
- Trempé et rectifié
- Raccord cône morse avec filet selon DIN228
- Suivant DIN6362

Convient pour :

- Fixer les fraises à surfacer, les fraises en bout à 2 tailles et les fraises scies de toutes les marques connues avec un trou de 16 à 32 mm

Conseil: Autres tailles sur demande.



N° de cde	713352102	790007230	790007231	713350453	790007232	790002949	713350456	790700216	790002950	790002963
N° orig.	OHV0216	OHV0222	OHV0227	OHV0316	OHV0322	OHV0327	OHV0332	OHV0416	OHV0427	OHV0432
Largeur mm	8	10	12	8	10	12	14	8	12	14
Alésage fraise à surfacer d	16	22	27	16	22	27	32	16	27	32
Raccord CM	2M10	2M10	2M10	3M12	3M12	3M12	3M12	4M16	4M16	4M16
Prix €	45,50	45,50	45,50	45,50	50,50	45,50	45,50	45,50	45,50	50,50

COFFRETS DE MANDRINS À PINCES ER AVEC PINCES DE SERRAGE DIN6499 ET CLÉ À CROCHET.

Avantages :

- Divers raccords de porte-pince possibles : CM2/M10, CM3/M12, et CM4/M16
- Le choix est également possible entre plusieurs types de pinces de serrage ER : ER25, ER32 et ER40

Livrés de série avec :

- 1 porte-pince ER
- 1 clé à crochet
- Plusieurs pinces de serrage ER DIN6499
- Boîte de rangement verrouillable en aluminium avec incrustations



N° de cde	713352052	713352053	790002076	790002085
N° orig.	SPS021025	SPS021032	SPS031232	SPS041640
ER DIN6499	ER25	ER32	ER32	ER40
Nombre	6	6	6	8
Taille pinces mm	4 - 6 - 8 - 10 - 12 - 16	6 - 8 - 10 - 12 - 16 - 20	6 - 8 - 10 - 12 - 16 - 20	4 - 6 - 8 - 10 - 12 - 16 - 20 - 25
Raccord CM	2M10	2M10	3M12	4M16
Prix €	124,00	130,00	135,00	169,00

MANDRINS À PINCES ER INDIVIDUELS CÔNE MORSE SELON DIN228 POUR PINCES ER DIN6499.

Points forts :

- Avec enregistrement Morse Konus selon DIN228 (connexion fileté)
- Différents montages du porte-pince possibles: MK2/M10, MK3/M12, MK4/M16, MK5/M24
- Vous pouvez également choisir parmi différents types de pinces ER ER25, ER32 et ER40.

Convient à :

- Perceuses et fraiseuses
- Incorporant des couteaux cylindriques et weldon

Conseil : n'oubliez pas de commander votre clé ER



ORDER NO.	TAPER	COLLET TYPE	L	Ø	Ø	WEIGHT KGS
V-401		ER16	40	28		0,2
V-402	MT2	ER20	43	34	3/8"-16W or M10X1,5P	0,3
V-403		ER25	47	42		0,4
V-404		ER16	40	28	3/8"-16W or 1/2"-12W	0,3
V-405		ER32	70	50	M10X1,5P M12X1,75P	0,8
V-406	MT3	ER40	80	63	USA 1/2" UNC13	1,1
V-407		ER20	43	34	1/2"-12W or M12X1,75P	0,3
V-408		ER25	47	42		0,5
V-409		ER32	60	50		1
V-410	MT4	ER40	62	63	5/8"-11W or M16X2,0P	1,4
V-411		ER50	95	78		2,2
V-412		ER40	62	63		2,1
V-413	MT3	ER50	85	78	1"-8W or M24X3,0P	2,8

N° de cde	N° orig.	Raccord CM	Pour pince	Prix €
790002049	V-401	2M10	ER16	80,50
790014476	V-402	2M10	ER20	79,50
790014477	V-403	2M10	ER25	84,50
790014478	V-404	3M12	ER16	79,50
790014480	V-451	3M12	ER20	79,50
790014481	V-452	3M12	ER25	84,50
790013580	V-405	3M12	ER32	76,50
790014479	V-406	3M12	ER40	103,00
790014482	V-407	4M16	ER32	90,50
790014483	V-408	4M16	ER40	90,50
790014484	V-409	4M16	ER50	165,00
790014485	V-410	5M24	ER40	133,00
790014486	V-411	5M24	ER50	159,00

COFFRETS DE MANDRINS À PINCES CM2/M10 AVEC PINCES DE SERRAGE ER DIN6499 ET CLÉ À CROCHET.

Avantages :

- Raccord de porte-pince: CM2/M10
- Le choix est également possible entre plusieurs types de pinces de serrage ER : ER16, ER20 et ER25

Livrés de série avec :

- 1 porte-pince ER CM2/M10
- Plusieurs pinces de serrage ER DIN6499
- ER16, ER20 et ER25 dans un coffret en bois verrouillable
- ER16 et ER20 sans clé à crochet
- ER25 avec clé à crochet



N° de cde	N° orig.	ER DIN6499	Taille pinces mm	Nombre	Prix €
790002062	V-412	ER16	1-2-3-4-5-6-7-8-9-10	10	214,00
790002064	V-414	ER20	2-3-4-5-6-7-8-9-10-11-12-13	12	234,00
790002066	V-416	ER25	2-3-4-5-6-7-8-9-10-11-12-13-14-15-16	15	298,00
790002063	V-413	ER16	3-4-5-6-7-8-9-10	8	183,00
790002065	V-415	ER20	4-5-6-7-8-9-10-11-12-13	10	202,00
790002067	V-418	ER25	4-6-8-10-12-14-16	7	197,00

COFFRETS DE MANDRINS À PINCES CM3/M12 AVEC PINCES DE SERRAGE ER DIN6499 ET CLÉ À CROCHET.

Avantages :

- Raccord de porte-pince: CM3/M12
- Le choix est également possible entre plusieurs types de pinces de serrage ER : ER16, ER20, ER25, ER32 et ER40

Livrés de série avec :

- 1 porte-pince ER CM3/M12
- ER25, ER32 et ER40 avec 1 clé à crochet
- ER16 et ER20 sans 1 clé à crochet
- Plusieurs pinces de serrage ER DIN6499
- ER16, ER20 et ER25 dans un coffret en bois verrouillable
- ER32, ER40 dans une boîte de rangement en plastique verrouillable



N° de cde	N° orig.	ER DIN6499	Taille pinces mm	Nombre	Prix €
790002068	V-419	ER16	1-2-3-4-5-6-7-8-9-10	10	214,00
790010071	V-420	ER16	3-4-5-6-7-8-9-10	8	182,00
790002070	V-441	ER20	2-3-4-5-6-7-8-9-10-11-12-13	12	234,00
790014487	V-442	ER20	4-5-6-7-8-9-10-11-12-13	10	208,00
790002072	V-443	ER25	2-3-4-5-6-7-8-9-10-11-12-13-14-15-16	15	298,00
790002073	V-444	ER25	4-6-8-10-12-14-16	7	197,00
790002074	V-421	ER32	3-4-5-6-7-8-9-10-11-12-13-14-15-16-17-18-19-20	18	337,00
790014488	V-423	ER32	6-8-10-12-16-20	6	181,00
790002077	V-424	ER40	4-5-6-7-8-9-10-11-12-13-14-15-16-17-18-19-20-21-22-23-24-25-26	23	492,00
790002078	V-425	ER40	4-5-6-8-10-12-13-15-16-18-20-21-22-25-26	15	366,00

COFFRETS DE MANDRINS À PINCES CM4/M16 AVEC PINCES DE SERRAGE ER DIN6499 ET CLÉ À CROCHET.

Avantages :

- Raccord de porte-pince: CM4/M16
- Le choix est également possible entre plusieurs types de pinces de serrage ER : ER32 et ER40

Livrés de série avec :

- 1 porte-pince ER CM4/M16
- 1 clé à crochet
- Plusieurs pinces de serrage ER DIN6499
- ER32, ER40 dans une boîte de rangement en plastique verrouillable



N° de cde	N° orig.	Raccord ER CM	ER DIN6499	Taille pinces mm	Nombre	Prix €
790002080	V-427	4/M16	ER32	3-4-5-6-7-8-9-10-11-12-13-14-15-16-17-18-19-20	18	344,00
790002081	V-428	4/M16	ER32	4-5-6-8-10-12-13-15-16-18-20	11	312,00
790014490	V-429	4/M16	ER32	6-8-10-12-16-20	6	187,00
790002083	V-430	4/M16	ER40	4-5-6-7-8-9-10-11-12-13-14-15-16-17-18-19-20-21-22-23-24-25-26	23	492,00
790002084	V-431	4/M16	ER40	4-5-6-8-10-12-13-15-16-18-20-21-22-25-26	15	366,00
790014491	V-432	4/M16	ER40	6-8-10-12-16-20-25	7	235,00
790002086	V-433	4/M16	ER50	12-14-16-18-20-22-24-26-28-30-32-34	12	615,00

JEUX DE PINCES ER DIN6499.

Avantages:

- Les pinces de serrage ER sont en acier spécial élastique 65Mn, et correspondant à la norme DIN6499
- Trempé, rectifié, double scié
- Possibilités ER8, ER11, ER16, ER20, ER25, ER32, ER40 et ER50
- Norme de précision (0,015 / 0,02 mm)

Conseil: à utiliser avec mandrins à pince ER, n'oubliez pas de le commander, ainsi que la clé à crochet



N° de cde	N° orig.	Nombre de pièces	Taille pinces mm	Type de pinces	Prix €
790001910	V-08000	9	1-1.5-2.2-5-3-3.5-4-4.5-5	ER8	117,00
790001911	V-11000	7	0.5-2-3-4-5-6-7	ER11	77,50
790001912	V-11013	13	0.5-1-1.5-2.2-5-3-3.5-4-4.5-6-6.5-7	ER11	139,00
790001913	V-16000	10	0.5-2-3-4-5-6-7-8-9-10	ER16	103,00
790001915	V-20000	12	1-2-3-4-5-6-7-8-9-10-11-12-13	ER20	119,00
790001917	V-25000	15	2-3-4-5-6-7-8-9-10-11-12-13-14-15-16	ER25	169,00
790001921	V-32000	18	3-4-5-6-7-8-9-10-11-12-13-14-15-16-17-18-19-20	ER32	207,00
790001922	V-32008	11	4-5-6-8-10-12-13-15-16-18-20	ER32	137,00
790001925	V-40008	15	4-5-6-8-10-12-13-15-16-18-20-21-22-25-26	ER40	227,00
790001927	V-50000	12	12-14-16-18-20-22-24-26-28-30-32-34	ER50	300,00

MANDRINS À PINCES ER INDIVIDUELS SELON DIN2080 POUR PINCES ER DIN6499.

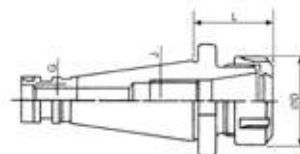
Points forts :

- Avec porte-cône ISO DIN2080
- Différents montages du porte-pince possibles: ISO30, ISO40, ISO50
- Vous pouvez également choisir parmi différents types de pinces ER ER25, ER32 et ER40

Convient à :

- Fraiseuses à tour, fraiseuses universelles
- Fraises cylindriques en tant que fraises à queue Weldon

Conseil : n'oubliez pas de commander votre clé ER!



N° de cde	N° orig.	Raccord	Pour pince	Prix €
790014463	V-109	ISO30	ER25	84,50
790014455	V-101	ISO30	ER32	84,50
790014456	V-102	ISO30	ER40	103,00
790014457	V-103	ISO40	ER32	86,50
790014464	V-110	ISO40	ER25	86,50
790014458	V-104	ISO40	ER40	106,00
790014459	V-105	ISO40	ER50	148,00
790014460	V-106	ISO50	ER32	143,00
790014461	V-107	ISO50	ER40	159,00
790014462	V-108	ISO50	ER50	190,00

ORDER NO.	TAPER	COLLET TYPE	L	D	G	WEIGHT KGS
V-101	NT-30	ER-32	55	50	1/2"-12W, M12X1.75P	0.7
V-102		ER-40	70	63	(USA 1/2"-UNC13)	1.1
V-103		ER-32	50	60		1.1
V-104	NT-40	ER-40	80	63	5/8"-11W or M16X2.0P	1.3
V-105		ER-50	80	78		2
V-106		ER-32	80	60		3.1
V-107	NT-50	ER-40	85	63	1"-8W or M24X3.0P	3.4
V-108		ER-50	85	78		4
V-109	NT-30	ER-25	55	42	1/2"-12W, M12X1.75P	0.7
V-110	NT-40	ER-25	50	42	5/8"-11W, M16X2.0P	1.1

COFFRET AVEC MANDRIN À PINCES ER, PINCES DIN6499 ET CLÉ ANGULAIRE.

Points forts :

- Différents montages du porte-pince possibles: DIN2080, ISO30, ISO40 et ISO50
- Vous pouvez également choisir parmi différents types de pinces ER ER25, ER32 et ER40

Livré de série avec:

- 1 porte-pince
- 1 clé à ergot
- Pinces ER individuelles multiples DIN6499
- Mallette de rangement verrouillable en aluminium avec insert

N° de cde	N° orig.	Raccord	ER DIN6499	Taille pinces mm	Nombre	Prix €
790002008	V-201	ISO30	ER32	3-4-5-6-7-8-9-10-11-12-13-14-15-16-17-18-19-20	18	336,00
790002009	V-202	ISO30	ER32	4-5-6-8-10-12-13-15-16-18-20	11	248,00
790002010	V-203	ISO30	ER32	6-8-10-12-16-20	6	183,00
790002011	V-204	ISO30	ER40	4-5-6-7-8-9-10-11-12-13-14-15-16-17-18-19-20-21-22-23-24-25-26	23	492,00
790002012	V-205	ISO30	ER40	4-5-6-8-10-12-13-15-16-18-20-21-22-25-26	15	366,00
790014465	V-206	ISO30	ER40	6-8-10-12-16-20-25	7	235,00
790002014	V-207	ISO40	ER32	3-4-5-6-7-8-9-10-11-12-13-14-15-16-17-18-19-20	18	342,00
790002015	V-208	ISO40	ER32	4-5-6-8-10-12-13-15-16-18-20	11	251,00
790002016	V-209	ISO40	ER32	6-8-10-12-16-20	6	187,00
790002017	V-210	ISO40	ER40	4-5-6-7-8-9-10-11-12-13-14-15-16-17-18-19-20-21-22-23-24-25-26	23	495,00
790002018	V-211	ISO40	ER40	4-5-6-8-10-12-13-15-16-18-20-21-22-25-26	15	368,00
790002020	V-213	ISO40	ER50	12-14-16-18-20-22-24-26-28-30-32-34	12	625,00
790002021	V-214	ISO50	ER32	3-4-5-6-7-8-9-10-11-12-13-14-15-16-17-18-19-20	18	406,00
790002022	V-215	ISO50	ER32	4-5-6-8-10-12-13-15-16-18-20	11	389,00
790002024	V-217	ISO50	ER40	4-5-6-7-8-9-10-11-12-13-14-15-16-17-18-19-20-21-22-23-24-25-26	23	695,00



JEU DE 10 PINCES ER20 - DEMI-TAILLES

Avantages:

- Extension de votre jeu de pinces ER20
- 10 pièces - **demi-tailles**
- Les pinces ER20 sont fabriquées en acier élastique spécial 65 Mn et sont fabriquées selon DIN6499
- Précision de 0,015 mm
- Force de serrage forte

Convient pour:

- Affûteuses à mèches Vertex VDG-13A



N° de cde	790015210
N° orig.	V-20000 (VDG-13)
Nombre de pièces	10
Taille pinces	mm 3,5, 4,5, 5,5, 6,5, 7,5, 8,5, 9,5, 10,5, 11,5, 12,5
Type de pinces	ER20
Prix	€ 125,00

PIED ANTIVIBRATEUR UNIVERSEL AIRLOC 75X75MM

Avantages:

- Meilleure isolation contre les vibrations
- Pour charges lourdes jusqu'à 800 kg
- Excellentes propriétés antidérapantes
- Haute qualité suisse

Convient pour:

- Pour outils, machines plastiques et textiles, machines graphiques et de production générale



N° de cde	790032758	790032634
N° orig.	GLV75	GLV110
Filet	M 12	16
Charge maximale admissible	kg 800	1500
Longueur filet	mm 37,55	43
Hauteur du pied	mm 25	27
Poids	kg 0,50	1,00
Dimensions (L x l x h)	mm 81x81x25	110x110x27
Prix	€ 22,50	26,50

ARBRES CÔNE ISO DIN2080 SELON LA NORME DIN238.

Avantages :

- Trempés et rectifiés
- Avec cône ISO DIN2080
- Selon DIN238

Convient pour :

- Ces arbres conviennent pour la plupart des fraiseuses et certaines fraiseuses/perceuses telles que MT50, MT130S, MT230S, etc.

Conseil : vérifiez d'abord de quelle broche est équipée votre machine et choisissez ensuite votre arbre.



N° de cde	N° orig.	Raccord ISO	Côté du mandrin	Prix €
713352069	ISO30B16	30/M12	B16	30,50
713352070	ISO40B16	40/M16	B16	33,50
790024004	ISO50B16	50/M24	B16	62,50
713352067	ISO50B18	50/M24	B18	69,50

MANDRIN PORTE-FORÊT MONOBLOC QUALITÉ INDUSTRIELLE. MANDRIN AUTOSERRANT AVEC ARBRE MANDRIN PORTE-FORÊT INTÉGRÉ ISO40

Avantages :

- Avec arbre mandrin porte-forêt intégré
- Haute précision de rotation de 0,05 mm
- Supporte des vitesses plus élevées

Convient pour :

- Perceuses-fraiseuse et fraiseuses avec raccord ISO40 DIN2080



N° de cde	790003539	790003540
N° orig.	MBB4013	MBB4016
Capacité	mm 1-13; jusque 6000 tpm	3-16; jusque 6.000 tpm
Raccord	ISO40	ISO40
Prix	€ 137,00	119,00

CÔNE DE RÉDUCTION DIN6383 SUIVANT LA NORME ISO DIN2080 POUR MÊCHES CONIQUES.

Avantages :

- Rectifié et trempé
- Avec raccord ISO DIN2080
- Selon DIN6383

Convient pour :

- Prendre des mèches coniques dans les broches de certaines perceuses fraiseuses et dans les fraiseuses



N° de cde	N° orig.	Extérieur ISO	Intérieur CM	Prix €
790002951	VH3001	30	1	51,50
790002952	VH3002	30	2	51,50
790002953	VH3003	30	3	51,50
790002954	VH4001	40	1	55,50
790002955	VH4002	40	2	54,50
790002956	VH4003	40	3	53,50
790002957	VH4004	40	4	54,50
790002958	VH5002	50	2	66,50
790002959	VH5003	50	3	66,50
790002960	VH5004	50	4	66,50
790002961	VH5005	50	5	66,50

MANDRINS PORTE-FRAISES COMBINÉS DIN6358, DOUBLE USAGE LONGITUDINAL ET TRANSVERSAL, AVEC RACCORD ISO DIN2080.

Avantages :

- Double usage longitudinal et transversal
- Trempés et rectifiés
- Raccord cône ISO DIN2080
- Suivant DIN6358

Convient pour :

- Fixer les fraises à surfacer, les fraises en bout à 2 tailles et les fraises scies de toutes les marques connues avec un trou de 22 à 32 mm

Conseil: Autres tailles sur demande.



N° de cde	N° orig.	Largeur mm	Longueur mm	Alésage fraise à surfacer d	Raccord ISO	Prix €
790002934	OHV3022	10	129	22	30	45,50
790002935	OHV3027	12	134	27	30	51,50
790002936	OHV3032	14	141	32	30	51,50
790002937	OHV4022	10	156	22	40	58,50
790002938	OHV4027	12	159	27	40	70,50
790002939	OHV4032	14	178	32	40	70,50

MANDRINS À PINCES INDIVIDUELS SELON DIN2080 POUR PINCES DE SERRAGE ER DIN6499.

Avantages:

- Raccord ISO DIN2080
- Divers raccords possibles: ISO30, ISO40, ISO50
- Le choix est également possible entre différents types de pinces de serrage ER: ER25, ER32 et ER40

Convient pour:

- Fraiseuses à tourelle, fraiseuses universelles
- Fraises cylindriques et à queue weldon

Conseil: N'oubliez pas de commander votre clé à crochet ER



N° de cde	Raccord	Pour pince	L1 mm	D mm	Prix €
790002006	ISO30	ER25	63	42	62,50
790001998	ISO30	ER32	63	50	42,50
790002007	ISO40	ER25	60	42	71,50
790002000	ISO40	ER32	70	50	70,50
790002001	ISO40	ER40	60	63	72,50
790002003	ISO50	ER32	70	50	81,50
790002004	ISO50	ER40	70	63	81,50

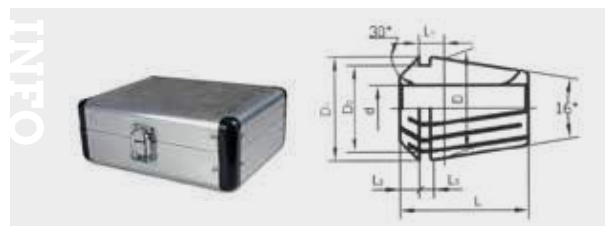
COFFRETS DE MANDRINS À PINCES ER AVEC PINCES DE SERRAGE DIN6499 ET CLÉ À CROCHET.

Avantages :

- Divers raccords de porte-pince possibles : DIN2080 ISO30, ISO40 et ISO50
- Le choix est également possible entre plusieurs types de pinces de serrage ER : ER25, ER32 et ER40

Livrés de série avec :

- 1 porte-pince ER
- 1 clé à crochet
- Plusieurs pinces de serrage ER DIN6499
- Boîte de rangement verrouillable en aluminium avec incrustations



N° de cde	713352054	713352055	790002019	790002026
N° orig.	SPS3032	SPS4032	SPS4040	SPS5040
Raccord	ISO30	ISO40	ISO40	ISO50
ER DIN6499	ER32	ER32	ER40	ER40
Taille pinces	mm 6 - 8 - 10 - 12 - 16 - 20	6 - 8 - 10 - 12 - 16 - 20	4 - 6 - 8 - 10 - 12 - 16 - 20 - 25	4 - 6 - 8 - 10 - 12 - 16 - 20 - 25
Nombre	6	6	8	8
Poids	kg 4,00	4,00	4,20	1,00
Dimensions (L x l x h)	mm 400x400x300	400x400x300	400x400x300	400x400x300
Prix	€ 135,00	169,00	157,00	180,00

JEUX COMPLET DE PINCES ER DIN6499.

Avantages :

- Les pinces de serrage ER sont en acier spécial élastique 65Mn, et correspondent à la norme DIN6499
- Précision de 0,015
- Grande force de serrage
- Dureté de HRC44-48
- Possibilités ER16, ER20, ER25, ER32 et ER40
- Précision standard, classe A sur demande
- Boîte de rangement verrouillable en aluminium avec incrustations

Conseil : à utiliser avec mandrins à pince ER, n'oubliez pas de le commander, ainsi que la clé à crochet



N° de cde	713440282	790600102	713441109	713441122	790007210
N° orig.	SSER16	SSER20	SSER25	SSER32	SSER40
Nombre de pièces	10	13	15	18	23
Taille pinces	mm 1-2-3-4-5-6-7-8-9-10	1-2-3-4-5-6-7-8-9-10-11-12-13	2-3-4-5-6-7-8-9-10-11-12-13-14-15-16	3-4-5-6-7-8-9-10-11-12-13-14-15-16-17-18-19-20	4-5-6-7-8-9-10-11-12-13-14-15-16-17-18-19-20-21-22-23-24-25-26
Type de pinces	ER16	ER20	ER25	ER32	ER40
Prix	€ 98,50	98,50	143,00	165,00	176,00

CLÉ ER MODÈLE S.

Convient pour :

- Serrer les écrous ER



NETTOIE-CÔNE POUR NETTOYER DES BROCHES

Convient pour :

- DIN2080 ISO30 / ISO40
- DIN69871 SK30 / SK40
- MAS403 BT30 / BT40



DOUILLE DE RÉDUCTION DIN2080 ISO50 À DIN2080 ISO40.

Avantages :

- Réduction de DIN2080 ISO50 à ISO40
- Trempée et rectifiée

Convient pour :

- Lors de l'achat d'une fraiseuse avec raccord DIN2040 ISO50, vous pouvez continuer à utiliser vos outils DIN2080 ISO40
- MT220S



N° de cde	790007227	790007228	790023039
N° orig.	ER25S	ER32S	ER40S
Taille	mm 37	45	58
Longueur	mm 210	250	290
Type Outils	ER25	ER32	ER40
Prix	€ 9,40	9,84	11,50

N° de cde	713536301	713536331
N° orig.	KONRE30	KONRE40
Pour type	BT30 / SK30 / ISO30	BT40 / SK40 / ISO40
Prix	€ 16,50	17,50

N° de cde	790002744
N° orig.	RH5040
Raccord	ISO50-ISO40
Prix	€ 86,50

PINCE ER25 DIN6499

Avantages :

- Selon la norme DIN6499
- Grande précision de 0,015 mm, obtenue par rectification sur CNC
- Dureté de HRC44-48
- Finition polie
- Les pinces ER25 vont de 2 à 16 mm, disponibles par mm

Conseil : chaque pince ER a une double dimension, par exemple 3-2, 3 pour le diamètre maximum et 2 pour le diamètre minimum de serrage

PINCE ER32 DIN6499

Avantages :

- Selon la norme DIN6499
- Grande précision de 0,015 mm, obtenue par rectification sur CNC
- Dureté de HRC44-48
- Finition polie
- Les pinces ER32 vont de 3 à 20 mm, disponibles par mm

Conseil : chaque pince ER a une double dimension, par exemple 3-2, 3 pour le diamètre maximum et 2 pour le diamètre minimum de serrage

PINCE ER40 DIN6499

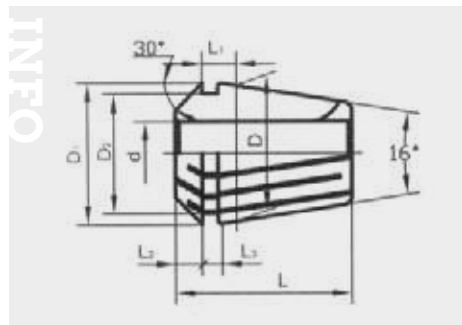
Avantages :

- Selon la norme DIN6499
- Grande précision de 0,015 mm, obtenue par rectification sur CNC
- Dureté de HRC44-48
- Finition polie
- Les pinces ER40 vont de 3 à 26 mm, disponibles par mm

Conseil : chaque pince ER a une double dimension, par exemple 3-2, 3 pour le diamètre maximum et 2 pour le diamètre minimum de serrage



	D H7	D	D1	D2	L	L1	L2	L3	Capacité
	mm	mm	mm	mm	mm	mm	mm	mm	kg
ER25	1,0 - 2,5	25	26	22	34	6,66	5	2,1	0,5
	2,5 - 16,0	25	26	22	34	6,66	5	2,1	l
ER32	2,0 - 2,5	32	33	29,2	40	7,16	5,5	3,6	0,5
	2,5 - 20	32	33	29,2	40	7,16	5,5	3,6	l
ER40	3,0 - 26,0	40	41	36,2	46	7,66	7	4,1	l



N° de cde	N° orig.	Diamètre mm	Prix €
790001705	ER2502	2-1	8,51
790001706	ER2503	3-2	8,51
790001707	ER2504	4-3	8,51
790001708	ER2505	5-4	8,51
790001709	ER2506	6-5	8,51
790001710	ER2507	7-6	8,51
790001711	ER2508	8-7	8,51
790001712	ER2509	9-8	8,51
790001713	ER2510	10-9	8,51
790001714	ER2511	11-10	8,51
790001715	ER2512	12-11	8,51
790001716	ER2513	13-12	8,51
790001717	ER2514	14-13	8,51
790001718	ER2515	15-14	8,51
790001719	ER2516	16-15	8,51

N° de cde	N° orig.	Type	Diamètre mm	Prix €
790001720	ER3203	ER32	3-2	8,73
790001721	ER3204	ER32	4-3	8,73
790001722	ER3205	ER32	5-4	8,73
790001723	ER3206	ER32	6-5	8,73
790001724	ER3207	ER32	7-6	8,73
790001725	ER3208	ER32	8-7	8,73
790001726	ER3209	ER32	9-8	8,73
790001727	ER3210	ER32	10-9	8,73
790001728	ER3211	ER32	11-10	8,73
790001729	ER3212	ER32	12-11	8,73
790001730	ER3213	ER32	13-12	8,73
790001731	ER3214	ER32	14-13	8,73
790001732	ER3215	ER32	15-14	8,73
790001733	ER3216	ER32	16-15	8,73
790001734	ER3217	ER32	17-16	8,73
790001735	ER3218	ER32	18-17	8,73
790001736	ER3219	ER32	19-18	8,73
790001737	ER3220	ER32	20-19	8,73

N° de cde	N° orig.	Type	Diamètre mm	Prix €
790001738	ER4003	ER40	3-2	9,84
790001739	ER4004	ER40	4-3	9,84
790001740	ER4005	ER40	5-4	9,84
790001741	ER4006	ER40	6-5	9,84
790001742	ER4007	ER40	7-6	9,84
790001743	ER4008	ER40	8-7	9,84
790001744	ER4009	ER40	9-8	9,84
790001745	ER4010	ER40	10-9	9,84
790001746	ER4011	ER40	11-10	9,84
790001747	ER4012	ER40	12-11	9,84
790001748	ER4013	ER40	13-12	9,84
790001749	ER4014	ER40	14-13	9,84
790001750	ER4015	ER40	15-14	9,84
790001751	ER4016	ER40	16-15	9,84
790001752	ER4017	ER40	17-16	9,84
790001753	ER4018	ER40	18-17	9,84
790001754	ER4019	ER40	19-18	9,84
790001755	ER4020	ER40	20-19	9,84
790001756	ER4021	ER40	21-20	9,84
790001757	ER4022	ER40	22-21	9,84
790001758	ER4023	ER40	23-22	9,84
790001759	ER4024	ER40	24-23	9,84
790001760	ER4025	ER40	25-24	9,84
790001761	ER4026	ER40	26-25	9,84

ARBRES POUR MANDRINS PORTE-FORET BT20 SELON DIN228 POUR PERCEUSE-FRAISEUSE.

Avantages:

- Trempés et rectifiés
- BT20 selon DIN228
- Pour prendre des mandrins avec une connection B16

Convient pour:

- Les perceuses-fraiseuses MH22V et MH22VD.

Conseil: Vérifiez d'abord de quelle broche est équipée votre machine et choisissez ensuite votre arbre.



N° de cde	713352727	🔒
N° orig.	BT20B16	
Côté du mandrin	B16	
Prix	€	64,50

MANDRIN PORTE-FRAISE COMBINÉ, DOUBLE USAGE LONGITUDINAL ET TRANSVERSAL, AVEC CÔNE BT20.

Convient pour :

- Fixer les fraises à surfacer et les fraises en bout à 2 tailles avec un alésage de 16 mm
- Perceuses-fraiseuses MH22V et MH22VD

Conseil: N'oubliez pas de commander vos boulons de serrage pour votre perceuse-fraiseuse MH22V ou MH22VD



N° de cde	713352728	🔒
N° orig.	CVH2116	
Raccord	BT20	
D	mm	16
Prix	€	65,50

MANDRINS PORTE-FRAISES WELDON BT20 À QUEUE WELDON DIN1835B

Convient pour :

- MH22V et MH22VD

Conseil : N'oubliez pas de commander vos boulons de serrage, 713352726



N° de cde	N° orig.	Raccord	D	Prix
			mm	€
713352732	BT20-6	BT20	6	61,50
713352734	BT20-8	BT20	8	61,50
713352736	BT20-10	BT20	10	61,50
713352738	BT20-12	BT20	12	56,50

MANDRINS À PINCES INDIVIDUELS SELON BT20 POUR PINCES ER16 OU ER25 DIN6499

Convient pour:

- MH22V et MH22VD

Conseil: N'oubliez pas de commander vos boulons de serrage pour serrer vos mandrins à pinces dans votre machine, 713352726, ainsi que votre clé à crochet.



N° de cde	713352741	🔒	713352744	🔒
N° orig.	STH2116		STH2125	
Raccord	BT20		BT20	
Pour type	ER16		ER25	
Prix	€	63,50	63,50	

TIRANT DE FIXATION BT20 X 45°.

Convient pour :

- Fixer divers porte-outils dans votre machine
- Par exemple MH22V / MH22VD



N° de cde	713352726	🔒
N° orig.	PSBT2045	
Poids	kg	0,10
Prix	€	10,50

MANDRIN PORTE-FORET MONOBLOC AUTOSERRANT AVEC CÔNE INTÉGRÉ MAS403 BT.

Avantages :

- Plus précis
- Empêche le mandrin de tomber sur la pièce à usiner
- Se fixe facilement avec une clé
- Dureté de la surface HRC58-62

Convient pour :

- La plupart des machines CNC avec un cône MAS403 BT
- BT30 peut être utilisé sur nos F3, F4 et F80
- BT40 sur notre F105

Conseil : N'Oubliez pas de commander vos boulons de serrage pour votre F3 / F4 / F80, 790003068



N° de cde	N° orig.	Plage de serrage mm	Raccord	Prix €
790003006	MBH3108	0,5 - 8	BT30	137,00
790003007	MBH3113	1 - 13	BT30	108,00
790003008	MBH3116	3 - 16	BT30	132,00
790003009	MBH4113	1 - 13	BT40	115,00
790003010	MBH4116	3 - 16	BT40	127,00

CÔNES DE RÉDUCTION MAS403 BT30 / BT40 POUR PRENDRE DES MÈCHES CONIQUES

Avantages :

- Concentricité inférieure ou égale à 0,005 mm
- Dureté de surface HRC58-62
- Fabriqués en alliage d'acier carbonisé

Convient pour :

- La plupart des machines CNC avec MAS 403 BT30, bien sûr aussi sur nos F3, F4 et F80
- La plupart des machines CNC avec MAS 403 BT40, bien sûr aussi sur notre F105
- BT30 pour les perceuses-fraiseuse MH25, MH35
- BT40 pour les perceuses-fraiseuse MH50G et MH5V

Conseil : N'oubliez pas de commander vos boulons de serrage



Douille de réduction MAS403 BT

N° de cde	N° orig.	Raccord	Longueur mm	D mm	D1 mm	Prix €
790003013	BT30-60-MK2	BT30-CM2	108.4	32	31.75	61,50
790003014	BT30-80-MK3	BT30-CM3	128.4	40	31.75	62,50
790003015	BT40-50-MK2	BT40-CM2	115.4	32	44.45	44,50
713536335	BT40-70-MK3	BT40-CM3	135.4	40	44.45	44,50
790003018	BT40-95-MK4	BT40-CM4	160.4	48	44.45	40,50

MANDRINS PORTE-FRAISES BALANCÉS MAS403 BT30 À QUEUE WELDON DIN1835B.

Avantages :

- Mandrins porte-fraises balancés jusque 12.000 tpm
- Concentricité inférieure ou égale à 0,005 mm
- Dureté de surface HRC58-62
- Fabriqués en alliage d'acier carbonisé

Convient pour :

- La plupart des machines CNC avec MAS 403 BT30, et bien sûr avec nos F3, F4 et F80.

Conseil : N'oubliez pas de commander vos boulons de serrage pour votre F3 / F4 / F80, 790003068



INFO



N° de cde	N° orig.	Raccord	Longueur mm	D mm	D1 mm	L2 mm	Prix €
790003029	BT30-50-6	BT30	98.4	25	31.75	18	40,50
790003030	BT30-60-8	BT30	108.4	28	31.75	18	40,50
790003031	BT30-60-10	BT30	108.4	35	31.75	20	40,50
790003032	BT30-60-12	BT30	108.4	42	31.75	22.5	40,50
790003033	BT30-60-14	BT30	108.4	44	31.75	22.5	40,50
790003034	BT30-75-16	BT30	123.4	48	31.75	24	40,50
790003035	BT30-75-18	BT30	123.4	50	31.75	24	40,50
790003036	BT30-75-20	BT30	123.4	52	31.75	25	40,50
790003037	BT30-90-25	BT30	138.4	65	31.75	24	40,50

MANDRINS PORTE-FRAISES BALANCÉS MAS403 BT40 POUR PRENDRE DES FRAISES À QUEUE WELDON DIN1835B

Avantages :

- Mandrins porte-fraises balancés jusque 12.000 tr/min
- Concentricité inférieure ou égale à 0,005 mm
- Dureté de surface HRC58-62
- Fabriqués en alliage d'acier carbonisé

Convient pour :

- La plupart des machines CNC avec MAS 403 BT40, et bien sûr aussi sur notre F105
- Perceuse-fraiseuse MH50G et MH50V

Conseil : N'oubliez pas de commander vos boulons de serrage afin de pouvoir fixer vos porte-outils, 713536332



INFO



N° de cde	N° orig.	Raccord	Longueur mm	D mm	D1 mm	L2 mm	Prix €
713533340	BT40-50-6	BT40	115.4	25	44.45	18	40,50
713533341	BT40-50-8	BT40	115.4	28	44.45	18	40,50
713533342	BT40-63-10	BT40	128.4	35	44.45	20	40,50
713533343	BT40-63-12	BT40	128.4	42	44.45	22.5	40,50
790003039	BT40-63-14	BT40	128.4	44	44.45	22.5	60,50
713533344	BT40-63-16	BT40	128.4	48	44.45	24	40,50
790003041	BT40-63-18	BT40	128.4	50	44.45	24	61,50
713533345	BT40-63-20	BT40	128.4	52	44.45	25	40,50
790003043	BT40-90-25	BT40	155.4	65	44.45	24	62,50

MANDRINS À PINCES INDIVIDUELS SELON MAS403 BT POUR PINCES ER DIN6499.

Atouts:

- Selon cône MAS403 BT
- Les pinces de serrage sont équilibrées jusque 12000 tpm
- Concentricité inférieure ou égale à 0,005 mm
- Dureté de surface HRC58-62
- Fabriquées dans un alliage d'acier carbonisé de type AD

Convient pour :

- La plupart des machines CNC avec raccord MAS-403 BT30, évidemment aussi sur nos F3, F4 et F80
- Ainsi que pour les perceuse-fraiseuses MH22V, MH22VD, MH25V, MH25SV, MH35G, MH35V

Conseil: N'oubliez pas de commander vos boulons de serrage, 790003068, ainsi que votre clé à crochet ER.



N° de cde	N° orig.	Raccord	Longueur mm	D mm	D1 mm	Pour type	Prix €
790023078	STH3125	BT30	70	42	31.75	ER25	52,50
790002245	STH3132	BT30	70	50	31.75	ER32	73,50
790002271	STH4125	BT40	70	63	44.45	ER25	40,50
790002248	STH4140	BT40	80	63	44.45	ER40	42,50

MANDRINS PORTE-FRAISES COMBINÉS BALANÇÉS DIN6358, DOUBLE USAGE LONGITUDINAL ET TRANSVERSAL, AVEC CÔNE MAS403 BT30/40.

Avantages :

- Portes-fraises balancées jusque 12.000 tpm
- Double usage longitudinal et transversal
- Concentricité inférieure ou égale à 0,005 mm
- Dureté de surface HRC58-62
- Fabriqués en alliage d'acier carbonisé

Convient pour :

- Fixer les fraises à surfacer et les fraises en bout à 2 tailles avec un alésage de 16 à 40 mm
- La plupart des machines CNC avec MAS403 BT30, et bien sûr avec nos F3, F4 et F80
- La plupart des machines CNC avec MAS403 BT40, et bien sûr avec nos F105
- BT30 pour perceuse-fraiseuse MH25, MH35
- BT40 pour perceuse-fraiseuse MH50G et MH50V

Conseil : N'oubliez pas de commander vos boulons de serrage.



N° de cde	N° orig.	Raccord	Longueur mm	D mm	Prix €
790002975	CVH3116	BT30	55	16	52,50
790002989	CVH3122	BT30	55	22	54,50
790002990	CVH3127	BT30	55	27	56,50
790002991	CVH3132	BT30	55	32	58,50
790002993	CVH4116	BT40	45	16	58,50
790002994	CVH4122	BT40	45	22	60,50
790002995	CVH4127	BT40	45	27	62,50
790002996	CVH4132	BT40	60	32	66,50

BOULON DE TIRAGE MAS403 BT

BT30 / M12 - 45° convient pour :

- Attirer divers porte-outils MAS403 BT30 / M12
- À utiliser avec MH25 / MH35G / F3 / F4 et F80

BT40 / M16 - 45° convient pour :

- Attirer divers porte-outils MAS403 BT40 / M16
- À utiliser avec MH50 et F105



N° de cde	790003068	713536332
N° orig.	PSBT3045	PSBT40
Poids	kg 0,10	0,07
Prix	€ 6,08	13,50

SUPPORT DE RÉGLAGE POUR MANDRINS DIN2080, DIN69871 ET MAS403.

Avantages:

- Rapide et sûr
- Serrage/desserrage efficace de vos outils dans vos porte-outils
- Application verticale ou horizontale

Convient pour:

- Toute machine CNC équipée du raccord de broche correspondant
- ISO et SK même bloc de serrage



N° de cde	790004499	790004500	790004501
N° orig.	MWH30	MWH40	MWH50
Raccord	MAS403	MAS403	MAS403
Cône	BT30	BT40	BT50
Poids	kg 3,20	3,80	11,40
Dimensions (L x l x h)	mm 205x98x128	205x98x128	275x150x198
Prix	€ 51,50	62,50	137,00

INFO

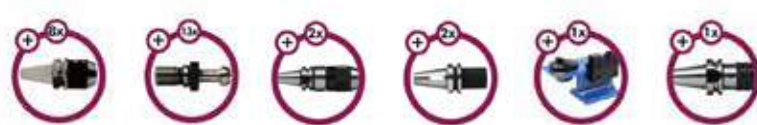
Consultez l'offre complète actualisée

Surfez www.vynckier.biz/outils-de-fixation

PACK DE 24 PORTE-OUTILS BT30 VERSION WELDON

Contenu:

- 1 pc 790003029 Porte-outil balancée Weldon BT30-50-6 mm
- 1 pc 790003030 Porte-outil balancée Weldon BT30-60-8 mm
- 1 pc 790003031 Porte-outil balancée Weldon BT30-60-10 mm
- 1 pc 790003032 Porte-outil balancée Weldon BT30-60-12 mm
- 1 pc 790003033 Porte-outil balancée Weldon BT30-60-14 mm
- 1 pc 790003034 Porte-outil balancée Weldon BT30-75-16 mm
- 1 pc 790003035 Porte-outil balancée Weldon BT30-75-18 mm
- 1 pc 790003036 Porte-outil balancée Weldon BT30-75-20 mm
- 1 pc 790003013 Douille de réduction BT30-60-CM2
- 1 pc 790003014 Douille de réduction BT30-80-CM3
- 13 pcs 790003068 Tirant BT30 M12 45°
- 1 pc 790003007 Mandrin monobloc BT30 1-13 mm max 8000rpm
- 1 pc 790003008 Mandrin monobloc BT30 3-16 mm max 8.000rpm
- 1 pc 790004499 Appareil de serrage porte-outils BT30
- 1 pc 790002245 Porte-taraud BT30 M3 - M12

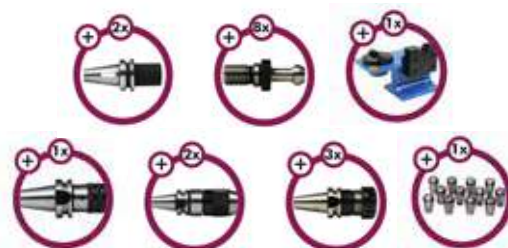


N° de cde	790600104
N° orig.	BT30W PACK
Poids	kg 30,00
Prix	€ 1.435,00

PACK DE 20 PORTE-OUTILS BT30 VERSION ER

Contenu:

- 1 pc 790003013 Douille de réduction BT30-60-CM2
- 1 pc 790003014 Douille de réduction BT30-80-CM3
- 10 pcs 790003068 Tirant BT30 M12 45°
- 1 pc 790003007 Mandrin monobloc BT30 1-13 mm max 8000 rpm
- 1 pc 790003008 Mandrin monobloc BT30 3-16 mm max 8000 rpm
- 1 pc 790004499 Dispositif de serrage porte-outils BT30
- 1 pc 790024034 Porte-taraud BT30 M3 - M12
- 3 pcs 790002245 Porte-pince équilibré BT30-70-ER32
- 1 pc 713441122 Jeu de pinces ER32 3-20mm 18pcs



N° de cde	790600106
N° orig.	BT30ER PACK
Nombre	20
Prix	€ 1.289,00

TÊTE DE TARAUDAGE DE M4-M12

Avantages

- Solution efficace et économique pour serrer différents tarauds sans porte-tarauds supplémentaires
- Le concept empêche les tarauds de se détacher après le taraudage
- Avec raccord B16

Conseil: N'oubliez pas de commander votre arbre approprié



N° de cde		790024028
N° orig.		3404-057A
Capacité	M	4-12
Raccord		B16
Prix	€	40,50

TARAUDEUSE AVEC DISPOSITIF D'INVERSION.

Caractéristiques :

- Pour éviter la rupture du taraud
- Vitesse de transmission 1:1
- Munie d'un trou pour fixer solidement le taraud
- Le type K1 utilise un petit mandrin à pignon
- Les types K2 à K4 utilisent un mandrin spécial



ORDER NO.	TAPPING CAPACITY	SHANK	TO WORK WITH DRILLING MACHINE	WEIGHT (KG)	PACKING (MM)	SPEED
K1-MT-2	Ø 3 - 8 mm	M12	DRILLING MACHINE MUST BE EQUIPPED WITH M12 HOLE	1	90x90x240	1:1
K3-MT-2	Ø 5 - 10 mm	M12	DRILLING MACHINE MUST BE EQUIPPED WITH M12 HOLE	1,6	100x100x260	1:1
K3-MT-3	Ø 6 - 14 mm	M12	OTHERS USE M12 SHANK BORING-HOLE DRILLING MACHINE N.T. AVAILABLE	3,1	125x125x300	1:1
K4-MT-3	Ø 12 - 25 mm	M12	OTHERS USE M12 SHANK BORING-HOLE DRILLING MACHINE N.T. AVAILABLE	5,4	160x160x360	1:1

N° de cde	N° orig.	Capacité M	Raccord	Poids kg	Dimensions (L x l x h) mm	Prix €
790003980	K1-MT-2	3 - 8	CM2	1,00	250x200x150	116,00
790003982	K2-MT-2	5 - 10	CM2	1,00	250x200x150	129,00
790014600	K3-MT-3	6 - 14	CM3	3,10	250x200x150	170,00
790014601	K4-MT-3	12 - 25	CM3	5,40	250x200x150	296,00

TÊTE DE TARAUDAGE RÉVERSIBLE AVEC RACCORD CM3 ET CM4 DE M5 À M12

Avantages :

- Mécanisme à double ressort pour avance et limiteur de couple automatiques, pour prévenir la rupture des tarauds
- Fonctionne avec les tarauds de machine standard

Convient pour :

- Perceuses et fraiseuses

Livrée avec :

- 2 pinces rubberflex (pince flexible en caoutchouc)
- Barre d'arrêt
- Arbre mandrin porte-foret CM3-B16
- Arbre mandrin porte-foret CM4-B16

Conseil: Les pinces flexibles en caoutchouc pour taraudeuses sont disponibles séparément.



N° de cde	790003995	790007218	790007219	790003993	790007220	790007221
N° orig.	TALR27	TALR512MT2	TALR512MT3	TALR512MT3-MT4	TALR820MT3	TALR820MT4
Capacité	M	M2-M7	M5-M12	M5-M12	M8-M20	M8-M20
Raccord		CM3	CM2	CM3, CM4	CM3	CM4
Poids	kg	3,00	3,00	5,70	4,00	4,00
Prix	€	266,00	312,00	352,00	370,00	428,00

TÊTE À TARAUD UNIVERSELLE.

Avantages:

- Empêche le taraud de se détacher pendant le mouvement de retour
- Double filet, pour tarauder dans le sens horaire ou antihoraire
- Raccord B16 ou B18 ou cône Morse 2 ou 3

Convient pour :

- Tous types de machines et de tarauds

ORDER NO.	TAPPING CAPABILITY		D	TAPER	WEIGHT (KG)
	mm	inch			
VTA13-2	M3 - M12	W1/8" - W1/2"	43	B16	0,76
VTA13-3	M3 - M12	W1/8" - W1/2"	47	MT3	0,76
VTA16-2	M3 - M16	W1/8" - W5/8"	54	B18	1
VTA16-3	M3 - M16	W1/8" - W5/8"	48,5	MT3	0,9



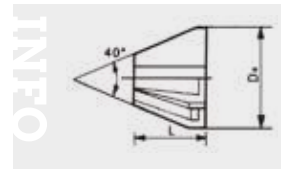
N° de cde	N° orig.	Capacité M	Raccord	Prix €
790004013	VTA13-2	3 - 12	B16	44,50
790004017	VTA16-2	3 - 16	B18	49,50
790004014	VTA13-3	3 - 12	CM2	51,50
790004018	VTA16-3	3 - 16	CM2	59,50
790014602	VTA18-2	9 - 18	CM2	66,50
790014603	VTA18-3	9 - 18	CM3	70,50

PINCES RUBBER FLEX POUR APPAREIL DE TARAUDAGE

- Pinces flexibles en caoutchouc pour prendre des tarauds machine

Convient pour :

- Pour appareil de taraudage TALR



N° de cde	N° orig.	Diamètre taraud φ D	Prix €
790004006	FC-20	4 - 7	31,50
790004007	FC-21	7,5 - 10	31,50
790004008	FC-30	8 - 16	31,50
790004009	FC-31	14 - 19	31,50

PORTE-OUTIL CM-SF CM3 OU CM4 POUR TARAUD DE M3-M12 OU M8-M20.

Points forts :

- Fonctionne avec têtes de taraudage de Ø 19 mm ou ø 31
- Avec compensation installée, quand une tête de taraudage est utilisée avec un limiteur de couple, le dispositif de sécurité relâchera automatiquement pour éviter la rupture du taraud

Convient pour :

- La plupart des perceuses avec raccord cône morse 3 ou 4



N° de cde	N° orig.	Capacité M	Raccord	Raccord	Poids kg	Prix €
790014646	VQT-712	M3-M12	CM3-SF12	ø 19	3,20	428,00
790014647	VQT-812	M3-M12	CM4-SF12	ø 19	3,20	438,00
790014648	VQT-720	M8-M20	CM3-SF20	ø 31	3,90	599,00
790014649	VQT-820	M8-M20	CM4-SF20	ø 31	4,10	615,00

OUTIL DE TARAUDAGE. TARAUDER AVEC VOTRE PERCEUSE ? C'EST POSSIBLE !

Avantages :

- Appareil de taraudage avec raccord cône morse, pour douille de taraudage
- Douilles de taraudage non comprises

Convient pour :

- Perceuse avec fonction de taraudage ou avec sens de rotation gauche-droite

Conseil : Avec l'adaptateur 790004476, vous pouvez utiliser l'appareil de taraudage 790024020 au lieu de M6 à M24, de M3 à M24. Avec l'adaptateur 790004477, vous pouvez utiliser l'appareil de taraudage 790024022 au lieu de M16 à M40, de M6 à M40.



N° de cde	N° orig.	Capacité M	Raccord	Raccord	Prix €
790014638	MT2-SF12	M3-M14	ø 19 TC312	CM2	75,50
790014639	MT3-SF12	M3-M14	ø 19 TC312	CM3	84,50
790014640	MT4-SF12	M3-M14	ø 19 TC312	CM4	96,50
790014641	MT2-SF20	M8-M24	ø 31 TC820	CM2	91,50
790014642	MT3-SF20	M8-M24	ø 31 TC820	CM3	95,50
790014643	MT4-SF20	M8-M24	ø 31 - TC820	CM4	113,00
790014644	MT3-SF33	M14-M36	ø 48 TC1433	CM3	154,00
790014645	MT4-SF33	M14-M36	ø 48 TC1433	CM4	349,00

DOUILLE DE TARAUDAGE. ADAPTEUR À CHANGEMENT RAPIDE AVEC LIMITEUR DE COUPLE.

Avantages :

- Adaptateur à changement rapide
- Avec limiteur de couple

Convient pour :

- Utilisation avec des tarauds DIN371 et DIN376. Le taraud est clipsé autour du queue

Conseil : Les douilles sont toujours choisies selon le diamètre du queue et la connection carrée. Taraud pas compris.



N° de cde	Raccord φ D1	Convient pour taraud φ D1	Diamètre taraud φ D	Lame carrée mm	Prix €
790014652	19	DIN371 M3	3.5	2.7	46,50
790014653	19	DIN371 M4	4.5	3.4	46,50
790014654	19	DIN371 M5-M6	6	4.3	46,50
790014655	19	DIN371 M6	6	4.9	46,50
790014656	19	DIN371 M8	8	6.2	46,50
790014657	19	DIN371 M10	10	8	46,50
790004180	19	DIN376 M8	6	4.9	46,50
790004181	19	DIN376 M10	7	5.5	46,50
790014658	19	DIN376 M12	9	7	46,50
790014659	19	DIN376 M14	11	9	46,50

TÊTE À TARAUD UNIVERSELLE.

Avantages :

- Empêche le taraud de se détacher pendant le mouvement de retour
- Double filet, pour tarauder dans le sens horaire ou antihoraire
- Raccord B16 ou B18 ou cône Morse 2 ou 3

Convient pour :

- Tous types de machines et de tarauds

ORDER NO.	TAPPING CAPABILITY		D	TAPER	WEIGHT (KG)
	min	max			
VTA13-2	M3 - M12	M3/8" - M1/2"	40	B16	0,56
VTA13-3	M3 - M12	M3/8" - M1/2"	40	M2	0,56
VTA14-3	M3 - M16	M3/8" - M5/8"	34	B18	1
VTA16-3	M3 - M16	M3/8" - M5/8"	48,3	M2	0,6



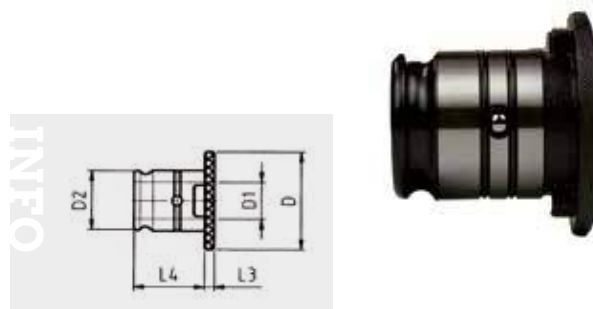
N° de cde	N° orig.	Capacité M	Raccord	Prix €
790004013	VTA13-2	3 - 12	B16	44,50
790004017	VTA16-2	3 - 16	B18	49,50
790004014	VTA13-3	3 - 12	CM2	51,50
790004018	VTA16-3	3 - 16	CM2	59,50
790014602	VTA18-2	9 - 18	CM2	66,50
790014603	VTA18-3	9 - 18	CM3	70,50

ADAPTEUR PORTE-TARAUD TA.

Avantages :

- Si votre porte-taraud est trop grand, vous pouvez utiliser un adaptateur de réduction
- Si vous voulez utiliser une taille plus petite, vous pouvez donc acheter cet adaptateur

Un porte-taraud de 48 peut être réduit jusqu'à un diamètre de 31
Un porte-taraud de 31 peut être réduit jusqu'à un diamètre de 19



N° de cde	790004476	790004477
N° orig.	TC820/TC312-AD	ATKM4831
Raccord	φ D1	48 - 31
Dimensions (L x l x h)	mm	250x200x150
Prix	€	30,50
		120,00

DOUILLE DE TARAUDAGE. ADAPTEUR À CHANGEMENT RAPIDE AVEC LIMITEUR DE COUPLE.

Avantages :

- Adaptateur à changement rapide
- Avec limiteur de couple

Convient pour :

- Utilisation avec des tarauds DIN371 et DIN376. Le taraud est clipsé autour du queue

Conseil : Les douilles sont toujours choisies selon le diamètre du queue et la connection carrée. Taraud pas compris.



N° de cde	Raccord φ D1	Convient pour taraud φ D1	Diamètre taraud φ D	Lame carrée mm	Prix €
790004173	31	DIN371 M10	10	8	82,50
790014660	31	DIN376 M8	6	4.9	69,50
790014661	31	DIN376 M10	7	5.5	69,50
790014662	31	DIN376 M12	9	7	69,50
790014663	31	DIN376 M14	11	9	69,50
790014664	31	DIN376 M16	12	9	69,50
790014665	31	DIN376 M18	14	11	69,50
790014666	31	DIN376 M20	16	12	69,50
790014667	31	DIN376 M22	18	14.5	69,50
790014668	31	DIN376 M24	18	14.5	69,50



CONVOYEUR D'ENTRÉE ET DE SORTIE RÉGLABLE EN HAUTEUR - LONGUEUR 1.000 MM OU 2.000 MM OU 3.000 MM

Points forts :

- Idéal pour guider les pièces longues et lourdes
- Hauteur de pose : réglable de 650 à 1050 mm
- Construction stable en profilés spéciaux très solides
- Rouleaux de guidage montés sur roulements des deux côtés
- Possibilité de monter le système de mesure LMS (voir ci-après)

Convient pour :

- Utilisation universelle sur divers types de machines : scies à ruban, scies circulaires, perceuses, etc.

Livré de série avec :

- Support de montage pour le montage de plusieurs convoyeurs à rouleau l'un à l'autre



MSR4H



MSR7H



MSR10H

N° de cde	713357001	713357002	713357003
N° orig.	MSR4H	MSR7H	MSR10H
Nombre de pieds	4	4	6
Longueur convoyeur à rouleaux	mm 1000	2000	3000
Largeur convoyeur à rouleaux	mm 440	440	440
Hauteur convoyeur à rouleaux	mm 650 - 1050	650 - 1050	650 - 1050
Capacité de charge statique	kg 500	700	700
Longueur rouleau	mm 360	360	360
Diamètre	mm 60	60	60
Dimensions (L x l x h)	mm 1100x470x180	2100x470x180	3100x470x180
Poids	kg 30,00	45,00	80,00
Prix	€ 221,00	418,00	909,00



ADAPTATEUR POUR CONVOYEUR MSR.

Avantages:

- Avec éléments pour montage à gauche et à droite
- Grands trous oblongs



N° de cde	713357005
N° orig.	AP-MSR
Type	MSR-H
Poids	kg 1,90
Prix	€ 93,50

ROULEAU POUR CONVOYEURS À ROULEAUX MSR4H-MSR7H-MSR10H, OU POUR FABRIQUER VOS PROPRES CONVOYEURS À ROULEAUX. COMPLET AVEC TIGE FILETÉE ET ROUEMENTS.



N° de cde	790024000
N° orig.	LR360
Longueur rouleau	mm 360
Diamètre	mm 59
Diamètre axe	mm 17
Prix	€ 25,50

KIT DE ROULEAUX EN PVC POUR MSR4H-MSR7H

Avantages:

- Jeu de rouleaux avec revêtement pvc souple et inusable, facile à monter
- Le revêtement en pvc évite d'endommager les profilés pendant leur déplacement
- Gain de temps : Si vous avez des rouleaux standard, vous pouvez placer facilement ces rouleaux en pvc entre les rouleaux existants. Les rouleaux en pvc seront alors légèrement plus haut que les autres, et votre matériel ne pourra pas être endommagé par les rouleaux en acier. Les rouleaux en pvc sont très faciles à enlever, et votre convoyeur est prêt pour les travaux habituels

Convient pour :

- Le convoyage de pièces en acier inoxydable et aluminium
- Ces rouleaux sont parfaitement adaptés aux matériaux souples et laqués

Livré avec :

- Set de trois rouleaux, faciles à monter sur les supports fournis
- Système de stockage



N° de cde	713357609
N° orig.	3357609
Dimensions (L x l x h)	mm 410x230x240
Poids	kg 7,00
Prix	€ 145,00

CONVOYEUR D'ENTRÉE ET DE SORTIE UNIVERSEL.

Avantages :

- Avec 4 (1000 mm) rouleaux en acier galvanisé
- Rouleaux montés sur roulements des deux côtés
- Réglable en hauteur de 580 à 1030 mm
- Poids admissible jusque 400 kg

Convient pour:

- La plupart des machines, comme les scies à ruban, tronçonneuses, perceuses, etc.



RB100



RB200



N° de cde		803350010	803350020
N° orig.		RB100	RB200
Nombre de pieds		4	4
Longueur convoyeur à rouleaux	mm	1000	2000
Longueur rouleaux	mm	360	360
Diamètre rouleaux	mm	60	60
Hauteur minimale/maximale plateau	mm	580 - 1030	580 - 1030
Capacité de charge statique	kg	400	600
Dimensions (L x l x h)	mm	1030x475x190	2030x475x210
Poids	kg	25,00	36,00
Prix	€	199,00	289,00

**CONVOYEUR À ROULEAUX STABLE, SANS SYSTÈME DE MESURE NI BUTÉE.****Points forts :**

- Capacité de charge de 300 kg par mètre
- Construction de forme U en profil d'acier de 3 mm
- Rouleaux de support zingués avec roulements à billes
- Largeur utile 250 mm ou 350 mm (voir tableau)
- Hauteur de travail : 880 mm + 60 mm (pieds ajustables)
- Diamètre rouleau : 60 mm et axe 15 mm
- Construction en tôle d'acier fermée
- Produit en Allemagne

Convient pour :

- Utilisation universelle sur divers types de machines : scies à ruban, scies circulaires, perceuses, etc.

Disponible en option :

- Rouleaux en pvc + 4% du prix de base
- Pieds réglables jusque 1020 mm (713679000)
- Adaptateur pour montage sur machines MKS
- Butée amortissante 713672221

Lors de la commande, veuillez communiquer connection gauche ou droite



Type C

CONVOYEUR À ROULEAUX STABLE AVEC SYSTÈME DE MESURE ANALOGIQUE ET BUTÉE.**Points forts :**

- Capacité de charge de 300 kg par mètre
- Construction de forme U en profil d'acier de 3 mm
- Rouleaux de supports zingués avec roulements à billes
- Largeur utile 250 mm ou 350 mm (voir tableau)
- Hauteur de travail : 880 mm + 60 mm (pieds ajustables)
- Diamètre rouleau : 60 mm et axe 15 mm
- La longueur de mesure utile est la longueur de la table moins la butée 260 mm
- Butée de matériel rétractable
- Construction en tôle d'acier fermée
- Produit en Allemagne

Convient pour :

- Utilisation universelle sur divers types de machines : scies à ruban, scies circulaires, perceuses, etc.

Disponible en option :

- Rouleaux en pvc + 4% du prix de base
- Pieds supplémentaires réglables jusque 1020 mm (713679000)
- Adaptateur pour montage sur machines MKS
- Butée amortissante 713672221

Lors de la commande, veuillez communiquer connection gauche ou droite



Type B

CONVOYEUR À ROULEAUX STABLE AVEC SYSTÈME DE MESURE DIGITAL ET BUTÉE.**Points forts :**

- Capacité de charge de 300 kg par mètre
- Construction de forme U en profil d'acier de 3 mm
- Rouleaux de supports zingués avec roulements à billes
- Largeur utile 250 mm ou 350 mm (voir tableau)
- Hauteur de travail : 880 mm + 60 mm (pieds ajustables)
- Diamètre rouleau : 60 mm et axe 15 mm
- Avec **système de mesure sur 230 V avec affichage LED**
- Butée de longueur stable et réglable manuellement par manivelle
- La longueur de mesure utile est la longueur de la table moins la butée de 450 mm
- Construction en tôle d'acier fermée
- Produit en Allemagne

Convient pour :

- Utilisation universelle sur divers types de machines : scies à ruban, scies circulaires, perceuses, etc.

Disponible en option :

- Rouleaux en pvc + 4% du prix de base
- Pieds supplémentaires réglables jusque 1020 mm (713679000)
- Adaptateur pour montage sur machines MKS
- Butée amortissante 713672221
- Recul pneumatique de la butée 713672222

Lors de la commande, veuillez communiquer connection gauche ou droite



Type A



N° de cde	Longueur	Longueur de rouleau utilisable		Poids	Prix
		m	mm		
713661311	1	250	50,00	50,00	549,00
713661312	2	250	100,00	100,00	855,00
713661313	3	250	150,00	150,00	1.055,00
713661314	4	250	200,00	200,00	1.295,00
713661315	5	250	250,00	250,00	1.595,00
713661316	6	250	300,00	300,00	1.895,00
713661317	7	250	350,00	350,00	2.149,00
713661318	8	250	400,00	400,00	2.459,00
713661321	1	350	50,00	50,00	589,00
713661322	2	350	100,00	100,00	929,00
713661323	3	350	150,00	150,00	1.235,00
713661324	4	350	200,00	200,00	1.455,00
713661325	5	350	250,00	250,00	1.805,00
713661326	6	350	300,00	300,00	2.169,00
713661327	7	350	350,00	350,00	2.439,00
713661328	8	350	400,00	400,00	2.809,00

N° de cde	Longueur	Longueur de rouleau utilisable		Poids	Prix
		m	mm		
713661211	1	250	50,00	50,00	799,00
713661212	2	250	100,00	100,00	1.165,00
713661213	3	250	150,00	150,00	1.475,00
713661214	4	250	200,00	200,00	1.775,00
713661215	5	250	250,00	250,00	2.159,00
713661216	6	250	300,00	300,00	2.525,00
713661217	7	250	350,00	350,00	2.869,00
713661218	8	250	400,00	400,00	3.245,00
713661221	1	350	50,00	50,00	819,00
713661222	2	350	100,00	100,00	1.259,00
713661223	3	350	150,00	150,00	1.605,00
713661224	4	350	200,00	200,00	1.875,00
713661225	5	350	250,00	250,00	2.339,00
713661226	6	350	300,00	300,00	2.779,00
713661227	7	350	350,00	350,00	3.125,00
713661228	8	350	400,00	400,00	3.559,00

N° de cde	Longueur	Longueur de rouleau utilisable		Poids	Prix
		m	mm		
713661111	1	250	50,00	50,00	2.745,00
713661112	2	250	100,00	100,00	2.745,00
713661113	3	250	150,00	150,00	3.135,00
713661114	4	250	200,00	200,00	3.655,00
713661115	5	250	250,00	250,00	4.139,00
713661116	6	250	300,00	300,00	4.899,00
713661117	7	250	350,00	350,00	5.460,00
713661118	8	250	400,00	400,00	5.990,00
713661121	1	350	50,00	50,00	2.709,00
713661122	2	350	100,00	100,00	2.829,00
713661123	3	350	150,00	150,00	3.225,00
713661124	4	350	200,00	200,00	3.729,00
713661125	5	350	250,00	250,00	4.299,00
713661126	6	350	300,00	300,00	5.090,00
713661127	7	350	350,00	350,00	5.640,00
713661128	8	350	400,00	400,00	6.230,00

SYSTÈME DE MESURE ANALOGUE UNIVERSEL.

Avantages:

- Système modulaire
- Pour une mesure parfaite de la longueur et un positionnement précis
- Pour des tâches de mesure récurrentes avec une grande précision
- LMS1M longueur 1300 mm - LMS2M 2.600 mm
- Avec arrêt et libération rapide
- Prévu pour équiper d'une bande magnétique et d'un compteur



N° de cde		713383841	713383842
N° orig.		LMS1M	LMS2M
Longueur	mm	1300	2600
Poids	kg	2,00	3,00
Prix	€	335,00	482,00

SUPPORT À ROULEAU.

Avantages:

- En fonte
- Réglable en hauteur en continu de min 580 à max 970 mm
- Modèle lourd
- Capacité de charge 700kg
- Avec roue en acier galvanisé ø 52mm

Convient pour:

- Toutes les machines: scies, perceuses, ...



N° de cde		800170120
N° orig.		VS250
Capacité	kg	700
Longueur	mm	350
Hauteur minimale/maximale	mm	580/790
Largeur maximale	mm	350
Diamètre rouleaux	mm	52
Poids	kg	12,00
Prix	€	98,50

SOCLE DE MACHINE POUR SCIES CIRCULAIRES

Avantages:

- Construction stable
- Version en tôle d'acier
- Absorbe les vibrations

Convient pour:

- Scies circulaires MKS250, MKS255N, MKS251



N° de cde		713642571	713643171
N° orig.		UM25	UM35
Pour type		MKS250-MKS255N-MKS251	MKS315-350 LMS400
Poids	kg	19,50	25,00
Dimensions (L x l x h)	mm	590x510x780	540x540x755
Prix	€	313,00	313,00

SERVANTE LOURDE EN FONTE POUR LE TRAVAIL DU MÉTAL ET DU BOIS.

Avantages:

- Pour usage intensif en environnement industriel
- Capacité 700 kg
- Rouleaux pleins en acier diam. 52 mm
- Pied stable en fonte
- Idéale pour les tuyaux ronds



N° de cde		713660705
N° orig.		MS3V
Capacité	kg	700
Hauteur minimale/maximale	mm	580/790
Largeur maximale	mm	2x125
Diamètre rouleaux	mm	52
Poids	kg	14,00
Prix	€	102,00

LAMES DE SCIE TCT

Avantages :

- Coupe rapide
- Carbone de tungstène japonais
- Munies de dents extra dures
- Coupe possible sans réfrigérant
- Les lames peuvent être aiguisées

Convient pour :

- Tout type de tronçonneuses rapides
- HKS230 / MTS356



N° de cde	N° orig.	Diamètre	Alésage	Épais- seur	Nombre de dents	Pour type	Pour	Prix €
713850231	3850231	230	25.4	2	48	HKS230	acier	70,50
713850233	3850233	230	25.4	1.8	60	HKS230	inox	94,50
713850232	3850232	230	25.4	2.4	80	HKS230	alu	87,50
713853504	3853504	355	25.4	2.4	80	MTS355- MTS356	acier	174,00
713853503	3853503	355	25.4	2.4	90	MTS355- MTS356	inox	196,00
713853502	3853502	355	25.4	2.4	80	MTS355- MTS356	alu	149,00

LAME AVEC DENTS EN CARBURE, SPÉCIFIQUE POUR L'ALUMINIUM.

Avantages :

- Convient particulièrement bien pour scier l'aluminium
- Angle de coupe négatif pour le sciage de tuyaux et profilés
- Avec **dents en carbure**

Convient pour :

- Tronçonneuses alu



N° de cde	713654048
N° orig.	3650401
Diamètre	400
Alésage	32
Épaisseur	4
Nombre de dents	96
Pour type	LMS400
Prix	€ 200,00

JEU DE SCIES CLOCHES DE 19 À 64 MM, COMPOSÉ DE 13 PIÈCES EMBALLÉES DANS UN COFFRET EN PLASTIQUE. ARBRE ET PIÈCES DE RACCORD INCLUS.

Avantages :

- En **Bimétal M3** HSS de qualité
- Profondeur de coupe maximale : 30 mm (1"3/8)
- La denture variable des scies cloches assure une coupe plus rapide et plus efficace du fer, de l'acier, de l'aluminium, du laiton, du cuivre, de la fonte, de l'acier inoxydable, du bois, du plastique, de la fibre de verre, etc.

Livré de série avec :

- 9 scies cloches
- 1 arbre de guidage hexagonal 8,5 mm avec mèche pilote - scies cloches $\phi \leq 30$ mm
- 1 arbre de guidage hexagonal 8,5 mm avec mèche pilote - scies cloches $\phi \geq 30$ mm
- 1 bague d'adaptation, 1 mèche pilote $\phi 6,35 \times 80$ mm
- Avec tableau des vitesses pour les différents matériaux
- Coffret en plastique



N° de cde	748261964
N° orig.	HSSET1964
Diamètre scies cloche	mm 19 - 22 - 29 - 35 - 38 - 44 - 51 - 57 - 64
Prix	€ 99,50

LAMES POUR TRONÇONNEUSES.

Avantages :

- En **qualité HSS et DM05**, lames oxydées
- Trou guide type :
I : 2/8/45+2/9/50+2/11/63
II : 2/8/56+4/12/64

Convient pour :

- Tronçonneuses



INFO

Comment choisir la bonne lame de scie ?



Surfez sur www.vynckier.biz/consommables-lames-de-scie

<https://www.vynckier.biz/lames-de-scie-travail-du-metal>

Une lame de scie adaptée à votre machine

Une lame de scie adaptée à votre machine

N° de cde	N° orig.	Diamètre	Alésage	Épaisseur	Denture	Nombre de dents	Prix €
713652250	CZB225T8	225	32	2	8	90	79,50
713652251	CZB225T6	225	32	2	6	120	79,50
713652252	CZB225T5	225	32	2	5	140	79,50
713652253	CZB225T4	225	32	2	4	180	79,50
713652254	CZB225T3	225	32	2	3	220	79,50
713652506	CZB250T6	250	32	2	6	128	73,50
713652505	CZB250T5	250	32	2,5	5	160	73,50
713652504	CZB250T4	250	32	2	4	200	73,50
713652758	CZB27532T8	275	32	2,5	8	110	111,00
713652756	CZB27532T6	275	32	2,5	6	140	110,00
748191910	CZB27532T5	275	32	2,5	5	180	110,00
713652754	CZB27532T4	275	32	2,5	4	220	110,00
713357448	CZB27540T8	275	40	2,5	8	110	110,00
713357446	CZB27540T6	275	40	2,5	6	140	110,00
748191809	CZB27540T5	275	40	2,5	5	180	110,00
713357444	CZB27540T4	275	40	2,5	4	220	110,00
713653008	CZB30032T8	300	32	2,5	8	120	125,00
713653006	CZB30032T6	300	32	2,5	6	160	125,00
748192516	CZB30032T5	300	32	2,5	5	180	125,00
713653004	CZB30032T4	300	32	2,5	4	220	125,00
713653158	CZB31532T8	315	32	2,5	8	120	136,00
713653156	CZB31532T6	315	32	2,5	6	160	136,00
713653154	CZB31532T4	315	32	2,5	4	240	136,00
713357458	CZB31540T8	315	40	2,5	8	120	136,00
713357456	CZB31540T6	315	40	2,5	6	160	143,00
713357454	CZB31540T4	315	40	2,5	4	240	136,00
713653508	CZB35032T8	350	32	2,5	8	140	164,00
713653506	CZB35032T6	350	32	2,5	6	180	179,00
713653504	CZB35032T4	350	32	3	4	280	174,00

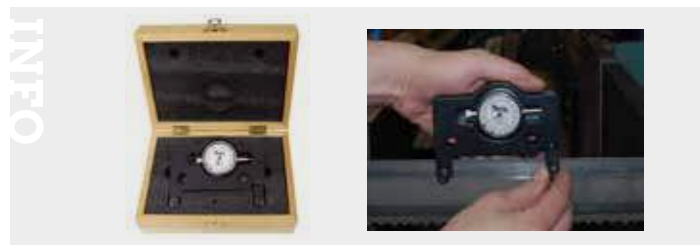
JAUGE DE TENSION POUR LAMES DE SCIE À RUBAN.

Points forts :

- Appareil permettant de contrôler rapidement si la lame de votre scie est trop ou trop peu tendue quand elle se trouve sur la machine
- Comparateur étalonné avec mesure en kg/cm² et lbs/in²
- Boîtier durable en fonte, peinture epoxy
- Assure une durée de vie optimale de votre lame de scie et des coupes précises

Convient pour :

- Toutes les scies à ruban



N° de cde	794100100
N° orig.	ZBSM
Poids	kg 2,00
Prix	€ 585,00

LAMES DE SCIE MATRIX 13 X 0,65 MM AVEC DENTURE FIXE OU VARIABLE.

Avantages :

- Lame de scie Matrix en Bi-métal, lame de scie pour applications générales
- Travail plus silencieux et avec moins de vibrations
- Coût modéré par coupe
- Avec **denture variable 0°** ou **denture fixe**
- Hauteur 13 x épaisseur 0,65 mm

Convient pour :

- Petites et moyennes scies à ruban
- Coupes interrompues: tubes, cornières
- Acier au carbone, acier de construction
- Ateliers de maintenance, bricoleurs, écoles, etc.



N° de cde	Longueur mm	Hauteur mm	Largeur mm	Denture Tpi	Pour type	Prix €
790025550	1138	13	0,65	10-14	-	19,50
713351509	1300	13	0,5	10-14	S91G	21,50
713650011	1335	13	0,65	6-10	MBS105	22,50
713650012	1335	13	0,65	10-14	MBS105	22,50
713650013	1440	13	0,65	6	MBS125	22,50
713650014	1440	13	0,65	6-10	MBS125	22,50
713650015	1440	13	0,65	10-14	MBS125	22,50
713351109	1470	13	0,65	6-10	S100G	22,50
713351110	1470	13	0,65	10-14	S100G	22,50
713351511	1638	13	0,65	6	S131GH	17,50
713351512	1638	13	0,65	6-10	S131GH	24,50
713351518	1638	13	0,65	10-14	S131GH	24,50

ROULEAU DE LAME DE SCIE MATRIX DE 30 M.

Avantages :

- Lame de scie **Matrix en Bi-métal**, lame de scie pour applications générales
- Travail plus silencieux et avec moins de vibrations
- Coût modéré par coupe
- Avec **denture variable 0°**
- Différentes hauteurs et épaisseurs

Convient pour :

- Scie à ruban verticale pour le métal
- Coupes interrompues: tubes, cornières
- Acier au carbone, acier de construction
- Ateliers de maintenance, bricoleurs, écoles, etc.



N° de cde	Longueur m	Hauteur mm	Largeur mm	Denture Tpi	Prix €
713655020	30	6	0,65	10-14	229,00
713655021	30	10	0,65	10-14	256,00
713655022	30	13	0,65	10-14	256,00
713655023	30	13	0,90	10-14	269,00
713655024	30	16	0,90	10-14	282,00

LAMES DE SCIE MATRIX 13 X 0,65 MM.

Avantages:

- Lame de scie Matrix en Bi-métal, lame de scie générale pour des applications générales
- Plus silencieux et moins de vibrations
- Coût modéré par coupe
- Avec **denture variable 0°**
- Hauteur 13 x épaisseur 0,65 mm

Convient pour:

- Petites et moyennes scies à ruban.
- Coupes interrompues: tubes, cornières
- Acier au carbone, acier de construction
- Ateliers de maintenance, bricoleurs, écoles, etc.



N° de cde	Longueur mm	Hauteur mm	Largeur mm	Denture Tpi	Pour type	Contenu de l'emballage (CE)	Quant. de cde min.	Prix/CE €
713651214	2880	13	0,65	10/14	VMBS1408	1	5	29,50
713651212	2880	13	0,65	8/12	VMBS1408	1	5	29,50
713651210	2880	13	0,65	6/10	VMBS1408	1	5	29,50
713651314	3140	13	0,65	10/14	VMBS1610E	1	5	35,50
713651312	3140	13	0,65	8/12	VMBS1610E	1	5	35,50
713651310	3140	13	0,65	6/10	VMBS1610E	1	5	35,50
713651714	4030	13	0,65	10/14	VMBS2012	1	5	43,50
713651712	4030	13	0,65	8/12	VMBS2012	1	5	43,50
713651710	4030	13	0,65	6/10	VMBS2012	1	5	43,50

LAMES DE SCIE M42 20 X 0,90 MM AVEC DENTURE VARIABLE.

Avantages:

- Avec **M42 Bi-Métal lame de scie, HSS avec 8% Cobalt**
- Ces lames bi-métal offrent une plus grande productivité
- Lame de scie soudée
- Avec **denture variable 0°**
- Hauteur 20 x épaisseur 0,90 mm

Convient pour:

- Moyennes et grandes scies à ruban
- Matériaux pleins et profils épais
- Aciers alliés, au carbone, inoxydable
- Industrie générale, ferronneries



N° de cde	Longueur mm	Hauteur mm	Largueur mm	Denture Tpi	Pour type	Contenu de l'emballage (CE)	Quant. de cde min.	Prix/CE €
790008006	2080	20	0,9	5-8	S210G	1	5	32,50
713357514	2080	20	0,9	6-10	S210G	1	5	32,50
713357515	2080	20	0,9	10-14	S210G	1	5	32,50
713357519	2362	20	0,9	10	S181-S181G/GG	1	5	33,50
713357518	2362	20	0,9	14	S181-S181G/GG	1	5	33,50
713357522	2362	20	0,9	5-8	S181-S181G/GG	1	5	33,50
713357521	2362	20	0,9	6-10	S181-S181G/GG	1	5	33,50
713357520	2362	20	0,9	10-14	S181-S181G/GG	1	5	33,50

LAMES DE SCIE M42 34 X 1,10 MM AVEC DENTURE VARIABLE

Avantages :

- Lame de scie **M42 bimétal**, HSS avec 8% Cobalt
- Ces lames bi-métal offrent une plus grande productivité
- Lame de scie soudée
- Avec **denture variable 0°**
- Hauteur 34 x épaisseur 1,10 mm

Convient pour :

- Moyennes et grandes scies à ruban
- Matériaux pleins et profils épais
- Alliages d'acier, fonte d'acier, certains aciers inoxydables, acier au carbone
- Industrie générale, ferronneries



N° de cde	Longueur mm	Hauteur mm	Largueur mm	Denture Tpi	Pour type	Contenu de l'emballage (CE)	Quant. de cde min.	Prix/CE €
713655101	4520	34	1,1	2-3	BMBS350x400-HMBS350x400	1	5	69,50
790008198	4520	34	1,1	4-6	BMBS350x400-HMBS350x400	1	5	69,50
713655201	4520	34	1,1	5-8	BMBS350x400-HMBS350x400	1	5	69,50
790008222	4780	34	1,1	3-4	BMBS360X500	1	5	73,50
790008221	4780	34	1,1	4-6	BMBS360X500	1	5	73,50
790008220	4780	34	1,1	5-8	BMBS360X500	1	5	73,50
713655105	5720	34	1,1	2-3	HMBS440x600	1	5	110,00
713655005	5720	34	1,1	3-4	HMBS440x600	1	5	110,00
713655205	5720	34	1,1	5-8	HMBS440x600	1	5	110,00

LAMES DE SCIE M42 27 X 0,90 MM AVEC DENTURE VARIABLE.

Avantages:

- Avec **M42 Bi-Métal lame de scie, HSS avec 8% Cobalt**
- Ces lames bi-métal offrent une plus grande productivité
- Lame de scie soudée
- Avec **denture variable 0°**
- Hauteur 27 x épaisseur 0,90 mm

Convient pour:

- Moyennes et grandes scies à ruban
- Matériaux pleins et profils épais
- Aciers alliés, au carbone, inoxydable
- Industrie générale, ferronneries



INFO Consultez l'offre complète actualisée

Surfez sur www.vynckier.biz/consommables-lames-de-scie

N° de cde	Longueur mm	Hauteur mm	Largueur mm	Denture Tpi	Contenu de l'emballage (CE)	Quant. de cde min.	Prix/CE €
790008018	2450	27	0,9	3-4	1	5	35,50
790008017	2450	27	0,9	4-6	1	5	35,50
790008016	2450	27	0,9	5-8	1	5	35,50
790008015	2450	27	0,9	6-10	1	5	35,50
790008014	2450	27	0,9	10-14	1	5	35,50
713357528	2460	27	0,9	6-10	1	5	35,50
713357529	2460	27	0,9	10-14	1	5	35,50
713357526	2480	27	0,9	4-6	1	5	35,50
713357511	2480	27	0,9	5-8	1	5	35,50
713357524	2480	27	0,9	6-10	1	5	35,50
790010200	2480	27	0,9	8-12	1	5	35,50
713357525	2480	27	0,9	10-14	1	5	35,50
713655604	2720	27	0,9	3-4 Tpi	1	5	38,50
713655606	2720	27	0,9	4-6 Tpi	1	5	38,50
713655508	2720	27	0,9	5-8 Tpi	1	5	38,50
790600112	2720	27	0,9	6-10	1	5	38,50
713655509	2720	27	0,9	10-14	1	5	38,50
790008057	2750	27	0,9	3-4	1	5	38,50
790007288	2750	27	0,9	4-6	1	5	38,50
713357752	2750	27	0,9	5-8	1	5	38,50
713357751	2750	27	0,9	5-8	1	5	38,50
713357753	2750	27	0,9	6-10	1	5	38,50
790008053	2750	27	0,9	10-14	1	5	38,50
790008080	2925	27	0,9	3-4	1	5	40,50
713357540	2925	27	0,9	4-6	1	5	40,50
713357541	2925	27	0,9	5-8	1	5	40,50
713357542	2925	27	0,9	6-10	1	5	40,50
713357543	2925	27	0,9	10-14	1	5	40,50
713357530	3352	27	0,9	4-6	1	5	44,50
713357531	3352	27	0,9	5-8	1	5	44,50
713357532	3352	27	0,9	6-10	1	5	44,50
790008129	3660	27	0,9	3-4	1	5	46,50
790008128	3660	27	0,9	4-6	1	5	46,50
790008127	3660	27	0,9	5-8	1	5	46,50
790008126	3660	27	0,9	6-10	1	5	46,50

BROSSES RONDES POUR TOURET À MEULER.

Avantages :

- Fils d'acier revêtu de laiton

Convient pour :

- Travail général
- Montage sur des tourets à meuler

Livrées de série avec :

- Couronnes 12,7 mm, 15,887 mm, 22,225 mm et 25,4 mm



N° de cde	N° orig.	Diamètre mm	Diamètre fil d'acier mm	Alésage mm	Vitesse tpm	Prix €
724581180	HA5440623008	150 x 25	0.3	32	6000	10,50
724581185	HA5540623008	178 x 25	0.3	32	6000	11,50
724581190	HA5660623008	200 x 25	0.3	32	4500	12,50
724581195	HA5760623008	250 x 25	0.3	32	4000	17,50

BROSSES DE RECHANGE POUR ÉBAVUREUSE BEG.

713730260 pour acier, avec une épaisseur de fil de 0,2 mm
 713730261 pour acier, avec une épaisseur de fil de 0,3 mm

713730264 pour acier inoxydable, avec une épaisseur de fil de 0,2 mm
 713730265 pour acier inoxydable, avec une épaisseur de fil de 0,3 mm



N° de cde	N° orig.	Diamètre mm	Diamètre fil d'acier mm	Alésage mm	Pour type	Prix €
713730260	3730260	250	0,2	24	Acier	106,00
713730261	3730261	250	0,3	24	Acier	93,50
713730264	3730264	250	0,2	24	Acier inoxydable	154,00
713730265	3730265	250	0,3	24	Acier inoxydable	142,00

DISQUE DE POLISSAGE EN COTON.

Avantages :

- Disque souple
- A utiliser avec ou sans pâte
- Axe renforcé

Convient pour :

- Le polissage de divers matériaux
- Polisseuses Optimum GU-P et PSM



Disque de polissage doux



Disque de polissage dur

N° de cde	N° orig.	Description	Diamètre mm	Pour type	Alésage mm	Prix €
713107320	3107320	doux	200	GU20P	16	23,50
713107321	3107321	dur	200	GU20P	16	23,50
713107330	3107330	doux	250	GU25P	20	29,50
713107331	3107331	dur	250	GU25P	20	29,50

BROSSES RONDES POUR TOURET À MEULER

Avantages:

- Fil d'acier à haute résistance
- Fabriqué en Allemagne

Convient pour:

- Travail général, montage sur des tourets à meuler
- GZ25C



N° de cde	Diamètre mm	Diamètre alésage mm	Diamètre fil d'acier mm	Prix €
713098081	200x25	20	0.35	44,50
713098082	200x25	20	0.5	55,50
713098086	250x30	25	0.3	75,50
713098087	250x30	25	0.5	87,50

BANDE DE GRAPHITE POUR PONCEUSES À BANDE.

Avantages :

- Protection entre la machine et la bande abrasive

Convient pour :

- Toutes ponceuses à bande avec la même surface de ponçage horizontale
- MWMach BS75 et BS150, Metallkraft MBSM75 et MBSM150



N° de cde	713722128	713722080
N° orig.	GB82470	GB150
Largeur mm	75	150
Pour type	BS75 / MBSM75	BS150 / MBSM150
Dimensions (L x l x h) mm	450x82x0	475x150x0
Prix €	13,50	21,50

MEULE BLANCHE POUR TOURETS À MEULER À EAU ET À SEC

Avantages:

- Excellent rapport qualité prix
- Meule blanche 803107207 en corindon, grain 80

Convient pour:

- Meulage générale sur tourets à meuler
- Affûtage de HSS et métaux doux
- Meule blanche pour une application sensible à la chaleur

Conseil: Utilisation sur les tourets à meuler Tmach, mais aussi d'autres marques avec les mêmes axes et diamètres et largeurs des meules



N° de cde	803107207
N° orig.	803107207
Dim. meule (Ø x b x Ø axe) mm	200x40x20
Grain	K 80
Prix €	23,50

BANDES ABRASIVES POUR LE PONÇAGE UNIVERSEL DE BOIS ET DE MÉTAL.

Avantages :

- Avec **largeur 10 mm x longueur 330 mm**
- Grand choix des grains: 80 - 120 - 180
- Sur support toile
- En **Corindon**
- Excellent rapport prix-qualité

Convient pour :

- Le travail général dans le métal et le bois
- Le travail des contours et un enlèvement homogène
- Pour **BS PRO** ou autres ponçuses avec les mêmes dimensions

Conseil : Minimum par commande : 5 pièces par grain



N° de cde	712403708	712403712	712403718
N° orig.	SB10X330K80	SB10X330K120	SB10X330K180
Longueur	330	330	330
Largeur	10	10	10
Grain	80	120	180
Contenu de l'emballage (CE)	5	5	5
Prix/CE	€ 22,50	23,50	22,50

BANDES ABRASIVES POUR LE PONÇAGE UNIVERSEL DE MÉTAL

Avantages :

- Avec **largeur 25 mm x longueur 762 mm**
- Grand choix des grains: 80 - 120 - 180 - 240
- Sur support toile
- En **Corindon**
- Excellent rapport prix-qualité

Convient pour :

- Le travail général dans le métal
- Le travail des sablagés et finitions des axes
- Pour **SBH100** ou autres ponçuses avec les mêmes dimensions

Conseil : Minimum par commande : 5 pièces par grain



N° de cde	790009049	790009050	790009051	790009052
N° orig.	SB25X762K80	SB25X762K120	SB25X762K180	SB25X762K240
Longueur	762	762	762	762
Largeur	25	25	25	25
Grain	80	120	180	240
Contenu de l'emballage (CE)	1	1	1	1
Quant. de cde min.	5	5	5	5
Prix/CE	€ 3,12	3,12	3,52	3,52

BANDES ABRASIVES POUR LE PONÇAGE UNIVERSEL DE BOIS ET DE MÉTAL.

Avantages :

- Avec **largeur 50 mm x longueur 1000 mm**
- Grand choix des grains: 40 - 60 - 80 - 100
- Sur support toile
- En **Corindon**
- Excellent rapport prix-qualité

Convient pour :

- Le travail général dans le métal et le bois
- Le travail des contours et un enlèvement homogène
- Pour **BTS51** ou autres ponçuses avec les mêmes dimensions

Conseil : Minimum par commande : 10 pièces par grain



N° de cde	713721004	713721006	713721008	713721010
N° orig.	3721004	3721006	3721008	3721010
Longueur	1000	1000	1000	1000
Largeur	50	50	50	50
Grain	40	60	80	100
Contenu de l'emballage (CE)	10	10	10	10
Prix/CE	€ 31,50	30,50	29,50	29,50

BANDES ABRASIVES POUR LE PONÇAGE UNIVERSEL DU BOIS ET DU MÉTAL.

Avantages :

- Avec **largeur 75 mm x longueur 762 mm**
- Grand choix des grains: 40 - 60 - 80 - 120
- Sur support toile
- En **Corindon**
- Excellent rapport prix-qualité

Convient pour :

- Le travail général dans le métal et le bois
- Le travail des contours et un enlèvement homogène
- Pour **SM200SL, GU20S** ou autres ponçuses avec les mêmes dimensions

Conseil : Minimum par commande : 10 pièces par grain



N° de cde	713357612	713357614	713357616	713357618
N° orig.	3357612	3357614	3357616	3357618
Longueur	762	762	762	762
Largeur	75	75	75	75
Grain	40	60	80	120
Contenu de l'emballage (CE)	1	1	1	1
Quant. de cde min.	10	10	10	10
Prix/CE	€ 3,72	5,33	3,52	3,42

**BANDES ABRASIVES POUR LE PONÇAGE UNIVERSEL DU BOIS ET DU MÉTAL.****Avantages :**

- Avec **largeur 75 mm x longueur 1016 mm**
- Grand choix des grains: 40 - 60 - 80 -120
- Sur support toile
- En **Corindon**
- Excellent rapport prix-qualité

Convient pour :

- Le travail général dans le métal et le bois
- Le travail des contours et un enlèvement homogène
- Pour **SM250SL, GU25S** ou autres ponçuses avec les mêmes dimensions

Conseil : Minimum par commande : 10 pièces par grain

N° de cde	713357682	713357684	713357686	713357688
N° orig.	3357682	3357684	3357686	3357688
Longueur	mm 1016	1016	1016	1016
Largeur	mm 75	75	75	75
Grain	K 40	60	80	120
Contenu de l'emballage (CE)	5	5	5	5
Prix/CE	€ 31,50	31,50	31,50	31,50

BANDES ABRASIVES POUR LE PONÇAGE UNIVERSEL DU BOIS ET DU MÉTAL.**Avantages :**

- Avec **largeur 75 mm x longueur 1180 mm**
- Grand choix des grains: 40 - 60 - 80 -120
- Sur support toile
- En **Corindon**
- Excellent rapport prix-qualité

Convient pour :

- Le travail général dans le métal et le bois
- Le travail des contours et un enlèvement homogène
- Pour **DBS75** ou autres ponçuses avec les mêmes dimensions

Conseil : Minimum par commande : 10 pièces par grain

N° de cde	713357622	713357624	713357626	713357628
N° orig.	3357622	3357624	3357626	3357628
Longueur	mm 1180	1180	1180	1180
Largeur	mm 75	75	75	75
Grain	K 40	60	80	120
Contenu de l'emballage (CE)	1	1	1	1
Quant. de cde min.	10	10	10	10
Prix/CE	€ 5,53	8,94	8,84	8,74

BANDES ABRASIVES POUR LE PONÇAGE UNIVERSEL DE BOIS ET DE MÉTAL.**Avantages :**

- Avec **largeur 75 mm x longueur 2000 mm**
- Grand choix des grains : 40 - 60 - 80 -120
- Sur support toile
- En **Corindon**
- Excellent rapport prix-qualité

Convient pour :

- Le travail général dans le métal et le bois
- Le travail des contours et un enlèvement homogène
- Pour **BSM75 / BS75200 / MBSM75** ou autres ponçuses avec les mêmes dimensions

Conseil : Minimum par commande : 10 pièces par grain

N° de cde	713357642	713357644	713357646	713357648
N° orig.	3357642	3357644	3357646	3357648
Longueur	mm 2000	2000	2000	2000
Largeur	mm 75	75	75	75
Grain	K 40	60	80	120
Contenu de l'emballage (CE)	1	1	1	1
Quant. de cde min.	10	10	10	10
Prix/CE	€ 8,74	8,44	8,04	6,73

BANDE ABRASIVE INDUSTRIELLE AVEC GRAIN TRÈS RÉSIDANT EN ZIRCONIUM SUR SUPPORT TEXTILE.**Avantages:**

- Avec **largeur 75 mm x longueur 2000 mm**
- Ponçage agressif et constant
- Excellent usinage sur la plupart des types d'acier
- Longue durée de vie
- Support textile
- Avec **grain résistant en zirconium**
- Couleur de la bande: bleue

Convient pour:

- Toutes les ponçuses à bande de dimensions 2000 x 75 mm
- Pour **MBSM75, BS75200, BSM75**, etc.

Conseil : Minimum par commande : 10 pièces par grain

N° de cde	744591304	744591306	744591308	744591312
N° orig.	SBZ75X2000K40	SBZ75X2000K60	SBZ75X2000K80	SBZ75X2000K120
Longueur	mm 2000	2000	2000	2000
Grain	K 40	60	80	120
Contenu de l'emballage (CE)	1	1	1	1
Quant. de cde min.	10	10	10	10
Prix/CE	€ 11,50	8,34	9,14	8,64

BANDE ABRASIVE SUR ROULEAU POUR LE PONÇAGE UNIVERSEL DU BOIS.

Avantages:

- Avec **largeur 80 mm x longueur 50.000 mm**
- Grand choix des grains : 60 - 80 - 100 - 120 - 150 - 180 - 220
- Sur support en linge
- En **Corindon**
- Excellent rapport prix-qualité

Convient pour:

- Le travail général dans le bois
- Le travail des contours et un enlèvement homogène
- Pour **Holzstar ZSM405** ou autres ponçuses avec les mêmes dimensions



N° de cde	715918760	715918780	715918710	715918712	715918715	715918718
N° orig.	5918760	5918780	5918710	5918712	5918715	5918718
Longueur	mm 50000	50000	50000	50000	50000	50000
Largeur	mm 80	80	80	80	80	80
Grain	K 60	80	100	120	150	180
Prix	€ 132,00	136,00	105,00	105,00	105,00	105,00

BANDES ABRASIVES POUR LE PONÇAGE UNIVERSEL DU BOIS.

Avantages :

- En **Corindon** sur support toile
- Excellent rapport prix-qualité

Convient pour :

- Le travail général dans le métal et le bois
- Le travail des contours et un enlèvement homogène



N° de cde	715911006	715911008	715911010	715911012	715911015
N° orig.	5911006	5911008	5911010	5911012	5911015
Longueur	mm 915	915	915	915	915
Largeur	mm 100	100	100	100	100
Grain	K 60	80	100	120	150
Contenu de l'emballage (CE)	10	10	10	10	10
Prix/CE	€ 50,50	50,50	50,50	50,50	50,50

BANDES ABRASIVES POUR LE PONÇAGE UNIVERSEL DU BOIS ET DU MÉTAL.

Avantages :

- Avec **largeur 100 mm x longueur 1220 mm**
- Grand choix des grains : 40 - 60 - 80 - 120
- Sur support toile
- En **Corindon**
- Excellent rapport prix-qualité

Convient pour :

- Le travail général dans le métal et le bois
- Le travail des contours et un enlèvement homogène
- Pour **MBSM101, BS1001220** ou autres ponçuses avec les mêmes dimensions

Conseil : Minimum par commande: 10 pièces par grain



N° de cde	713726040	713726060	713726080	713726120
N° orig.	3726040	3726060	3726080	3726120
Longueur	mm 1220	1220	1220	1220
Largeur	mm 100	100	100	100
Grain	K 40	60	80	120
Pour type	Metallkraft MBSM101-130	Metallkraft MBSM101-130	Metallkraft MBSM101-130	Metallkraft MBSM101-130
Contenu de l'emballage (CE)	1	1	1	1
Quant. de cde min.	10	10	10	10
Prix/CE	€ 7,03	6,73	6,53	6,43

BANDE ABRASIVE INDUSTRIELLE AVEC GRAIN TRÈS RÉSISTANT EN ZIRCONIUM SUR SUPPORT DE LINGE.

Avantages:

- Avec **largeur de 100 mm et longueur 1220 mm**
- Support de linge
- Avec **grain résistant en zirconium**
- Couleur de la bande: bleue
- Ponçage agressif et constant
- Excellent usinage sur la plupart des types d'acier
- Longue durée de vie

Convient pour:

- Toutes les ponçuses à bande de dimensions 1220x100 mm, **MBSM101 et MBSM103**



N° de cde	790700304	790700306	790700308	790700312
N° orig.	SBZ340	SBZ360	SBZ380	SBZ3120
Longueur	mm 1220	1220	1220	1220
Largeur	mm 100	100	100	100
Grain	K 40	60	80	120
Contenu de l'emballage (CE)	1	1	1	1
Quant. de cde min.	10	10	10	10
Prix/CE	€ 7,03	6,73	6,53	6,43

BANDES ABRASIVES POUR LE PONÇAGE UNIVERSEL DE BOIS ET DE MÉTAL.




Avantages:

- Avec **largeur 100 mm x 2000 mm**
- Grand choix des grains: 40 - 60 -120
- Sur support toile
- En **Corindon**
- Excellent rapport prix-qualité

Convient pour:

- Le travail général dans le métal et le bois
- Le travail des contours et un enlèvement homogène
- Pour **KRBS101** ou autres ponceuses avec les mêmes dimensions

Conseil: Minimum commande par 10 pièces par grain

N° de cde	713722640 	713722660 	713722612 
N° orig.	3722640	3722660	3722612
Longueur	2000	2000	2000
Largeur	100	100	100
Grain	40	60	120
Contenu de l'emballage (CE)	1	1	1
Quant. de cde min.	10	10	10
Prix/CE	€ 8,24	€ 7,74	€ 7,34



INFO




BANDE ABRASIVE INDUSTRIELLE AVEC GRAIN TRÈS RÉSISTANT EN ZIRCONIUM SUR SUPPORT TEXTILE.

Avantages :

- Avec **largeur 100 mm x longueur 2000 mm**
- Support textile
- Avec **grain résistant en zirconium**
- Couleur de la bande: bleue
- Ponçage agressif et constant
- Excellent usinage sur la plupart des types d'acier
- Longue durée de vie

Convient pour :

- Toutes les ponceuses à bande de dimensions 2000x100 mm
- Pour **RPSM, KRBS101**

N° de cde	744591204 	744591206 	744591212 
N° orig.	SBZ440	SBZ460	SBZ4120
Longueur	2000	2000	2000
Largeur	100	100	100
Grain	40	60	120
Contenu de l'emballage (CE)	1	1	1
Quant. de cde min.	10	10	10
Prix/CE	€ 11,50	€ 9,35	€ 8,24



INFO

BANDES ABRASIVES POUR LE PONÇAGE UNIVERSEL DU BOIS.


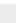

Avantages:

- Avec **largeur 150 mm x longueur 1220 mm**
- Grand choix des grains: 60 - 80 - 100 - 120 - 180
- Sur support toile
- En **oxyde d'aluminium**
- Excellent rapport prix-qualité

Convient pour:

- Le travail général dans le bois
- Le travail des contours et un enlèvement homogène
- Pour **Holzkräft BTS200, Holzstar BTS250** ou autres ponceuses avec les mêmes dimensions

Conseil: Minimum par commande: 10 pièces par grain

N° de cde	715911206 	715911208 	715911210 	715911212	715911218
N° orig.	5911206	5911208	5911210	5911212	5911218
Longueur	1220	1220	1220	1220	1220
Largeur	150	150	150	150	150
Grain	60	80	100	120	180
Contenu de l'emballage (CE)	1	1	1	1	1
Quant. de cde min.	10	10	10	10	10
Prix/CE	€ 6,08	€ 6,08	€ 6,08	€ 6,08	€ 6,08



INFO

BANDES ABRASIVES POUR LE PONÇAGE UNIVERSEL DU BOIS ET DU MÉTAL.

Avantages :

- Avec **largeur 150 mm x longueur 2000 mm**
- Grand choix des grains : 40 - 60 - 80 - 120
- Sur support toile
- En **Corindon**
- Excellent rapport prix-qualité

Convient pour :

- Le travail général dans le métal et le bois
- Le travail des contours et un enlèvement homogène
- Pour **Optimum BSM150, Metallkräft MBSM150, MW-Mach BS150200** ou autres ponceuses avec les mêmes dimensions

Conseil: Minimum commande par 10 pièces par grain

N° de cde	713357672 	713357674 	713357676 	713357678
N° orig.	3357672	3357674	3357676	3357678
Longueur	2000	2000	2000	2000
Largeur	150	150	150	150
Grain	40	60	80	120
Contenu de l'emballage (CE)	1	1	1	1
Quant. de cde min.	10	10	10	10
Prix/CE	€ 11,50	€ 11,50	€ 11,50	€ 11,50



INFO

**BANDES ABRASIVES POUR LE PONÇAGE UNIVERSEL DU BOIS.****Avantages :**

- Avec **largeur 152 mm x longueur 2010 mm**
- Grand choix des grains : 60 - 80 - 100 - 120 - 150 - 180 - 220
- Sur support toile
- En **Corindon**
- Excellent rapport prix-qualité

Convient pour :

- Le travail général dans le métal et le bois
- Le travail des contours et un enlèvement homogène
- Pour **Holzstar KSO 790** ou autres ponçuses avec les mêmes dimensions



N° de cde	N° orig.	Longueur mm	Largeur mm	Grain K	Contenu de l'emballage (CE)	Quant. de cde min.	Prix/CE €
715917560	5917560	2010	152	60	1	10	10,50
715917580	5917580	2010	152	80	1	10	10,50
715917510	5917510	2010	152	100	5		10,50
715917512	5917512	2010	152	120	5		10,50
715917515	5917515	2010	152	150	5		50,50
715917518	5917518	2010	152	180	1	10	10,50
715917522	5917522	2010	152	220	5		10,50

**BANDES ABRASIVES POUR LE PONÇAGE UNIVERSEL DU BOIS.****Avantages :**

- Avec **largeur 152 mm x longueur 2515 mm**
- Grand choix des grains : 60 - 80 - 100 - 120 - 150 - 180 - 220
- Sur support toile
- En **corindon**
- Excellent rapport prix-qualité

Convient pour :

- Le travail général dans le bois
- Le travail des contours et un enlèvement homogène
- Pour **Holzstar KSO 850** ou autres ponçuses avec les mêmes dimensions

Info :

- Minimum par commande : 10 pièces par grain



N° de cde	N° orig.	Longueur mm	Largeur mm	Grain K	Contenu de l'emballage (CE)	Quant. de cde min.	Prix/CE €
715918560	5918560	2515	152	60	1	10	12,50
715918580	5918580	2515	152	80	1	10	12,50
715918510	5918510	2515	152	100	1	10	11,50
715918512	5918512	2515	152	120	1	10	11,50
715918515	5918515	2515	152	150	1	10	11,50
715918518	5918518	2515	152	180	1	10	11,50
715918522	5918522	2515	152	220	1	10	11,50

**BANDES ABRASIVES POUR LE PONÇAGE UNIVERSEL DU BOIS.****Avantages :**

- Avec **largeur 150 mm x longueur 2600 mm**
- Grand choix des grains : 60 - 80 - 100 - 120 - 150 - 180 - 220
- Sur support toile
- En **Corindon**
- Excellent rapport prix-qualité

Convient pour :

- Le travail général dans le bois
- Le travail des contours et un enlèvement homogène
- Pour **Holzstar KSO1500F** ou autres ponçuses avec les mêmes dimensions

Info : Minimum par commande : 10 pièces par grain

N° de cde	N° orig.	Longueur mm	Largeur mm	Grain K	Contenu de l'emballage (CE)	Prix/CE €
715359900	5372806	2600	150	60	5	49,50
715359901	5372808	2600	150	80	5	12,50
715359902	5372810	2600	150	100	5	43,50
715359903	5372812	2600	150	120	5	43,50
715359904	5372818	2600	150	180	5	43,50
715359905	5372822	2600	150	220	5	43,50



SUPPORT POUR DISQUES VELCRO FACILITANT L'APPLICATION ET LE CHANGEMENT RAPIDE DE DISQUES ABRASIFS.

Avantages :

- Changement facile et rapide des disques
- Gain de temps

Conçu pour :

- Machines pour le métal et pour le bois

Aimeriez-vous travailler encore plus vite ?

- Optez pour la plaque de séparation (BTS250) qui vous permet de changer encore plus vite les disques de ponçage sans les déchirer



N° de cde	715911001	715912501	713357801
N° orig.	5911001	5912501	3357801
Diamètre mm	150	250	300
Pour type	BTS150 DBS75 BTS51	BTS250	TS305 BTS200
Prix €	6,53	14,50	26,50

DISQUE ABRASIF VELCRO.

Avantages:

- Avec couche Velcro pour un changement de disque rapide et facile
- Avec **grain corindon**

Convient pour :

- Usage général sur métal et bois
- Pour ponceuses à bande **DBS75, BTS50/51, Holzkräft BTS200** et autres ponceuses à bande travaillant avec des disques Velcro d'un diamètre de 150 mm / 300 mm

Conseil: Quantité minimale par commande : 5 pièces



N° de cde	N° orig.	Grain	Pour type	Contenu de l'emballage (CE)	Quant. de cde min.	Prix/CE
		K				€
713357832	3357832	40	DBS75 BTS51	1	5	1,81
713357834	3357834	60	DBS75 BTS51	1	5	1,81
713357836	3357836	80	DBS75 BTS51	1	5	1,81
713357838	3357838	120	DBS75 BTS51	1	5	1,81
713357854	3357854	40	TS305	1	5	3,82
713357856	3357856	60	TS305	1	5	3,82
713357858	3357858	80	TS305	1	5	3,72
713357860	3357860	100	TS305	1	5	3,62
713357862	3357862	120	TS305	1	5	3,62
713357865	3357865	150	TS305	1	5	3,62



DISQUES ABRASIFS AVEC VELCRO POUR LE CHANGEMENT EFFICACE ET RAPIDE.

Conseil: N'oubliez pas de commander votre disque de base Velcro pour utiliser ces disques

INFO Consultez l'offre complète actualisée

Surfez sur www.vynckier.biz/accessoires-de-ponçage



N° de cde	Diamètre	Grain	Contenu de l'emballage (CE)	Prix/CE
		K		€
715911506	150	60	10	22,50
715911508	150	80	10	19,50
715911510	150	100	10	19,50
715911512	150	120	10	19,50
715911515	150	150	10	19,50
715912506	250	60	10	44,50
715912508	250	80	10	44,50
715912510	250	100	10	42,50
715912512	250	120	10	42,50
715912515	250	150	10	37,50

HUILE DE REFROIDISSEMENT - 5 LITRES.

Fluide d'usinage biostable avec d'excellentes capacités de refroidissement et de lubrification.



N° de cde	790030005	M
N° orig.	NEPTUNUS 5	
Viscosité à 40°C	mm ² /s	70,7
Contenu	l	5
Prix	€	55,50

HUILE DE COUPE - 5 LITRES.

Grâce à un additif développé en laboratoire, cette huile peut être utilisée pour des usinages difficiles, aussi bien à des vitesses élevées qu'à des vitesses faibles.



N° de cde	790030010	M
N° orig.	CUTEDGE 5	
Contenu	l	5
Prix	€	63,50

HUILE DE PULVÉRISATION- 5 LITRES.

Assure une excellente lubrification et protection des outils pour les aciers alliés et inoxydables (Ne convient pas pour les métaux jaunes).



N° de cde	790030015	M
N° orig.	NEBULA 5	
Viscosité à 40°C	mm ² /s	50
Contenu	l	5
Densité à 15°C	kg/m ³	940
Prix	€	63,50

PÂTE DE COUPE POUR ALUMINIUM.

Convient pour :

- Pâte de coupe pour les métaux non ferreux comme l'aluminium, le cuivre ou le laiton



N° de cde	713601763	M
N° orig.	387601200	
Contenu	g	350
Prix	€	13,50

CIRE À POLIR UTILISATION GÉNÉRALE - 2 X 120 G.

Contient:

- Cire abrasive grise (onction abrasive pour les métaux)
- Cire à polissage blanche (pré-polissage)

Convient pour :

- Poliseuses
- Pour enlever des griffes, la rouille, etc.



N° de cde	71421002	M
N° orig.	71421002	
Poids	kg	0,26
Prix	€	19,50

PÂTE POUR FLUOPERPAGE - 1 KG.



N° de cde	713060090	M
N° orig.	3060090	
Poids	kg	1,00
Dimensions (L x l x h)	mm	125x102x102
Prix	€	50,50

KUTILUB ST EST UNE HUILE DE COUPE SEMI-LIQUIDE DESTINÉE AUX OPÉRATIONS DE TARAUDAGE.

Une finition de surface remarquable peut être obtenue.



N° de cde	790030200	M
N° orig.	KUTILUB ST	
Capacité	ml	500
Prix	€	12,50

THERMOPLEX EST UNE GRAISSE ÉLABORÉE AVEC UN SAVON LITHIUM-COMPLEXE ET QUI CONTIENT DES AGENTS EP (EXTRÊME PRESSION).

Graisse multifonctionnelle, particulièrement adaptée pour un service prolongé, cela dans une large plage de températures (-20 °C à +150 °C), avec des pointes jusqu'à 200°C.



N° de cde	790030105	M
N° orig.	THERMOPLEX	
Contenu	g	400
Poids	kg	0,44
Dimensions (L x l x h)	mm	400x100x100
Prix	€	7,34

**HUILE POUR ENGRENAGES 5 LITRES.**

Helios 5 est de haute pression et anti-usure pour la lubrification de transmissions à engrenages avec carter.



N° de cde	790030020	M
N° orig.	HELIOS 5	
Indice de viscosité	150	
Contenu	l	5
Prix	€	50,50

MOTOROIL 650 15W40

Une huile S.H.P.D. (Super High Performances Diesel) composée d'huiles de base et d'additifs rigoureusement sélectionnés pour leurs hautes performances. Aussi pour l'essence.

- Moteurs essence
- Moteur diesel turbo 4 temps pour utilisation professionnelle



N° de cde	790030050	M
N° orig.	MOTOROIL 650 15W40	
Viscosité à 40°C	mm ² /s	115
Viscosité à 100°C	mm ² /s	14,5
Indice de viscosité		127
Contenu	l	5
Densité à 15°C	kg/m ³	875
Prix	€	34,50

AIR OIL 1 EST UNE HUILE POUR LA LUBRIFICATION DE CIRCUITS D'AIR COMPRIMÉ.

N° de cde	790030085	M
N° orig.	AIROIL 1	
Viscosité à 40°C	mm ² /s	29,4
Viscosité à 100°C	mm ² /s	5,4
Contenu	l	1
Prix	€	9,75

HUILE POUR GLISSIÈRES 5 LITRES.

Glide 5 est un lubrifiant de haute qualité pour la lubrification des glissières de machines-outils.



N° de cde	790030030	M
N° orig.	GLIDE 5	
Indice de viscosité	68	
Prix	€	40,50

HUILE HYDRAULIQUE 5 LITRES.

Hydro 32 5 est une huile hydraulique, additifs renforcés anti-usure à base de zinc, développée pour les systèmes hydrauliques pour lesquels une classe HM est prescrite. Viscosité 32.



N° de cde	790030047	M	790030046	M
N° orig.	HYDRO 32 5		HYDRO 46 5	
Indice de viscosité	32		46	
Contenu	l	5	5	
Prix	€	29,50	29,50	

HUILE POUR COMPRESSEURS 5 LITRES.

L'huile COMPRES OIL 5 est une huile minérale spécialement conçue pour la lubrification des compresseurs à piston pour les pompes à air comprimé et à vide.



N° de cde	790030090	M
N° orig.	COMPRES OIL 5	
Viscosité à 40°C	mm ² /s	102
Viscosité à 100°C	mm ² /s	10,9
Contenu	l	5
Prix	€	32,50

JEU DE MÈCHES ROULÉES.

Avantages :

- Mèches roulées
- En acier de qualité HSS noir
- DIN338-R, type N
- 118°
- Avec pointe split point à partir de 2 mm
- Assortiment de 19 pièces de 1 à 10 mm, avec une progression par 0,5 mm ou 25 pièces de 1 à 13 mm avec une progression par 0,5 mm
- Emballé dans une boîte plastique de qualité

Quels sont les avantages de la pointe split point ?

- Pré-perçage inutile
- Meilleur centrage et plus grande précision
- Forces de coupe plus petites
- Meilleure évacuation des copeaux



DRMS25

N° de cde	742120019	742120025
N° orig.	DRMS19	DRMS25
Nombre de pièces	19	25
Croissant	mm par 0,5	par 0,5
Tailles	mm 1-10	1-13
Prix	€ 16,50	28,50

JEU DE 8 MÈCHES ROULÉES HSS QUEUE RÉDUITE 13 MM

Avantages :

- Mèche roulée HSS
- Queue réduite à 13 mm
- Diamètres: 13, 14, 15, 16, 18, 20, 22, 25
- Angle de coupe 130°
- Queue cylindrique
- Dans une caisse en bois

Convient pour :

- Idéale pour utiliser sur les perceuses à main ou pour placer des mèches de grand diamètre dans un petit mandrin de 13 mm

Conseil : Veillez à une lubrification suffisante



N° de cde	790034532
N° orig.	DRMS813
Nombre de pièces	8
Poids	kg 2,50
Prix	€ 42,50

JEU DE MÈCHES RECTIFIÉES.

Avantages :

- Mèches rectifiées
- En acier blanc de qualité HSS
- DIN338-G, type N
- 118°
- Avec pointe split point à partir de 2 mm
- Choix entre un assortiment de 19 pièces de 1 à 10 mm avec une progression par 0,5 mm ou de 25 pièces de 1 à 13 mm avec une progression par 0,5 mm
- Emballé dans une boîte plastique de qualité



DRGS19

N° de cde	742161900	742162500
N° orig.	DRGS19	DRGS25
Nombre de pièces	19	25
Croissant	mm par 0,5	par 0,5
Tailles	mm 1-10	1-13
Prix	€ 21,50	39,50

JEU DE 25 FORETS EN COBALT

Avantages:

- DIN338 en HSS-Cobalt 5%
- Avec rectification croisée à quatre directions à 135°
- 25 pièces de 1 à 13 mm augmentant de 0,5 mm
- La construction robuste du noyau optimise la résistance structurelle du foret et réduit les risques de casse
- Emballé dans une boîte en plastique de haute qualité



N° de cde	713201010
N° orig.	DRCO25
Nombre de pièces	25
Croissant	mm 0,5
Tailles mèches	mm 1 - 13
Poids	kg 1,16
Prix	€ 81,50

JEU DE 41 FORETS EN COBALT

Avantages:

- DIN338 en HSS-Cobalt 5%
- Avec rectification croisée à quatre directions à 135°
- 41 pièces de 6 à 10 mm augmentant de 0,1 mm
- La construction robuste du noyau optimise la résistance structurelle du foret et réduit les risques de casse
- Emballé dans une boîte en plastique de haute qualité



N° de cde	713201021
N° orig.	DRCO41
Nombre de pièces	41
Croissant	mm 0,1
Tailles mèches	mm 6 - 10
Poids	kg 1,00
Prix	€ 176,00

JEU DE 51 FORETS EN COBALT

Avantages:

- DIN338 en HSS-Cobalt 5%
- Avec rectification croisée à quatre directions à 135°
- 51 pièces de 1 à 6 mm augmentant de 0,1 mm
- La construction robuste du noyau optimise la résistance structurelle du foret et réduit les risques de casse
- Emballé dans une boîte en plastique de haute qualité



N° de cde	713201020
N° orig.	DRCO51
Nombre de pièces	51
Croissant	mm 0,1
Tailles mèches	mm 1 - 6
Poids	kg 1,00
Prix	€ 56,50

JEU DE 170 MÈCHES RECTIFIÉES.

Avantages :

- Mèches rectifiées
- DIN338-G, type N
- En acier HSS blanc de qualité
- 135°
- Avec split point à partir de 2 mm
- 170 mèches
- De 1 à 8 mm avec progression de 0,5 mm par 10 pièces
- De 8,5 à 10 mm avec progression de 0,5 mm par 5 pièces
- Livré dans un coffret en métal de qualité avec les indications de tailles gravées



N° de cde	742161702
N° orig.	DRGS0170
Nombre de pièces	170
Croissant	mm 0,5
Tailles	mm 1..10
Dimensions (L x l x h)	mm 360x300x40
Poids	kg 5,00
Prix	€ 124,00

JEU DE 9 MÈCHES CONIQUES

Avantages:

- Mélange de mèches coniques CM2 et CM3 selon DIN345
- En caisse de rangement en aluminium avec incrustation transparente



N° de cde	790013100
N° orig.	MKS239
Diamètre	mm 14,5-16-18-20-22-24-26-28-30
Raccord	CM 2 / 3
Poids	kg 2,00
Prix	€ 157,00

**JEU DE 7 FORETS À CENTRER INDUSTRIELS.****Avantages :**

- HSS
- DIN333, forme A
- 60°
- Métriques
- Entièrement rectifiés
- Coupe à droite
- Livrés dans une boîte plastique de qualité avec incrustations



N° de cde	748240000	
N° orig.	DRCDS1	
Dimensions (L x l x h)	mm	146x100x42
Poids	kg	0,35
Prix	€	21,50

SET DE 6 MÈCHES À CHANFREINER - NOYER HSS M2 - REVÊTEMENT TIN.**Avantages :**

- TiN = Nitrure de titane. Ceci est une couche protectrice qui réduit sensiblement le dégagement de chaleur et allonge la durée de vie de la plaquette
- HSS M2 qualité HSS supérieure
- Lèvres rectifiées pour coupe plus précise; Marquage laser
- Emballé dans une boîte plastique de qualité
- DIN335C; Angle 90°; Avec queue cylindrique



N° de cde	713051026	
N° orig.	MTMS6	
Nombre de pièces	6	
Diamètre	mm	6,3 - 8,3 - 10,4 - 12,4 - 16,5 - 20,5
Poids	kg	1,00
Prix	€	39,50

JEU DE 3 FORETS ÉTAGÉS HSS AVEC REVÊTEMENT TIN**Avantages:**

- Qualité HSS, avec revêtement en nitrure de titane, conception droite et queue cylindrique
- Tailles 4-12, 6-20 et 6-30 mm, emballé dans une boîte en bois



N° de cde	790013155	
N° orig.	MTMS3 BASIC	
Nombre de pièces	3	
Diamètre min.-max.	mm	4-12 - 6-20 - 6-30
Étages	mm	2
Poids	kg	1,00
Prix	€	32,50

JEU DE 3 FORETS ÉTAGÉS HSS AVEC REVÊTEMENT TIN**Avantages :**

- Qualité HSS
- Avec **revêtement en nitrure de titane**, conception droite et queue cylindrique
- Tailles 4-12, 4-20 et 6-30 mm
- Emballé dans une boîte en pvc de qualité

Convient pour:

- Le perçage des tubes, tôles et de matériaux minces tels que l'acier

Conseil : Le revêtement TiN garantit que la surface de coupe du forêt étagé présente un degré supérieur et peut supporter une stabilité de température plus élevée avec un coefficient de frottement plus faible



N° de cde	713051063	
N° orig.	MTMS3	
Nombre de pièces	3	
Diamètre min.-max.	mm	4-12 - 4-20 - 6-30
Poids	kg	1,00
Prix	€	40,50

JEU DE 12 FORETS À CENTRER DIN333-A**Avantages :**

- HSS
- DIN333, forme A
- 60°
- Métriques
- Rectifiés
- Coupe à droite
- 12 pcs livrés dans une boîte en bois



N° de cde	790013594	
N° orig.	DRCDS12	
Nombre de pièces	12	
Contenu	1x3,15 - 2x5 (2) - 2,5x6,3 (2) - 3,15x8 (3) - 4x10 (2) - 5x12,5	
Longueur	mm	50
Poids	kg	0,50
Prix	€	25,50

SET DE 3 MÈCHES CONIQUES POUR PLAQUES.**Avantages :**

- 3 mèches : 3 - 14 mm / 8 - 20 mm / 16 - 30,5 mm
- Avec pointe affûtée, pas de pré-perçage nécessaire
- Perçage conique croissant et dévissage radial de la circonférence
- Perçage de plaques sans bavures
- Emballées dans un coffret en plastique de haute qualité



N° de cde	713201055	
N° orig.	DRSDC	
Nombre de pièces	3	
Diamètre min.-max.	mm	3 - 14 / 8 - 20 / 16 - 30,5
Poids	kg	1,00
Prix	€	59,50

JEU DE 5 FORETS ÉTAGÉS HSS AVEC REVÊTEMENT TIN**Avantages:**

- Qualité HSS, avec revêtement en nitrure de titane, conception droite et queue cylindrique
- Tailles 4-12, 4-20, 5-28, 4-30, 4-39 mm, emballé dans une boîte en bois



N° de cde	790013160	
N° orig.	MTMS5 BASIC	
Nombre de pièces	5	
Diamètre min.-max.	mm	4-12 - 4-20 - 5-28 - 4-30 - 4-39
Étages	mm	2
Poids	kg	1,00
Prix	€	60,50

SET DE 3 FORETS ÉTAGÉS SPIRALÉS AVEC REVÊTEMENT TIAlN.**Avantages :**

- Qualité HSS, avec revêtement TiAlN, rectifiées CBN ce qui permet d'obtenir des arêtes de coupe plus nettes
- Les forets étagés spiralés évacuent bien mieux les copeaux que les mèches droites
- Version en 2 lèvres de coupe, rectification transversale
- Le queue spéciale empêche la mèche de glisser dans le mandrin
- Emballé dans une boîte en pvc de qualité



N° de cde	790025150	
N° orig.	MTMS4	
Nombre de pièces	3	
Diamètre min.-max.	mm	4-12 - 4-20 - 6-30
Poids	kg	1,00
Prix	€	103,00

JEU DE 6 MÈCHES À CAROTTER HSS + TIGE.

Avantages :

- Queue Weldon 19,05 mm
- Rectification à géométrie multicoupe
- En acier HSS ultra résistant
- Profondeur de coupe: 25 mm

Livré de série avec :

- 6 fraises à carotter 12-14-16-18-20-22 mm
- Tige de centrage courte 6,34/5,3x77 mm
- Emballé dans une boîte plastique de qualité



N° de cde	790302500
N° orig.	HQS625
Dimensions (L x l x h)	200x110x35
Poids	1,20
Prix	€ 116,00

JEU DE 6 MÈCHES À CAROTTER TiAlN – 30 MM

Avantages:

- Recouvert d'un revêtement TiAlN durable
- En acier HSS ultra résistant
- Profondeur de coupe: 30 mm
- Queue Weldon 19,05 mm
- 6 fraises à carotter TiAlN 12-14-16-18-20-22 mm
- Tige de centrage
- Emballé dans une boîte plastique de qualité



N° de cde	713072020
N° orig.	TiAlN30
Diamètre	mm 12-14-16-18-20-22
Profondeur de coupe	mm 30
Poids	kg 1,30
Prix	€ 150,00

SET DE 13 MÈCHES DE CAROTTAGE QUEUE WELDON DE 12 À 20 MM AVEC MANDRIN, CLÉ ET 2 BROCHES PILOTES - PROFONDEUR DE COUPE 50 MM.

Avantages :

- Forer 3 fois plus vite qu'avec des mèches ordinaires
- Supprimer le pré-forage
- Travailler à des vitesses de coupe plus élevées
- Plusieurs dimensions immédiatement sous la main

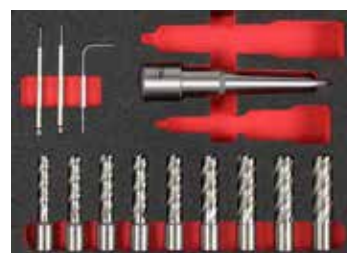
Convient pour :

- Toutes les perceuses magnétiques avec raccord cône morse (en tenant compte de la profondeur)
- Perceuses d'établi et à colonne, perceuses fraiseuses
- Véhicules de service, installateurs, etc.

Livré de série avec:

- Un coffret plastique très solide avec des inserts en caoutchouc mousse pour la protection, avec désignation des pièces
- 9 mèches à carotter, 2 tige de centrage et 1 mandrin porte-mèche à carotter

Conseil: L'utilisation d'un liquide de coupe est essentielle. Il vous suffit de connaître le cône Morse de votre perceuse, et vous pouvez appliquer cette technologie exceptionnelle chez vous.



N° de cde	790302641	790302643	790302645
N° orig.	KBS132	KBS133	KBS134
Raccord	CM 2	3	4
Diamètre	mm 12-13-14-15-16-17-18-19-20	12-13-14-15-16-17-18-19-20	12-13-14-15-16-17-18-19-20
Profondeur de coupe	mm 50	50	50
Qte de tiges de centrage	pcs 2	2	2
Type tige de centrage	CPL50	CPL50	CPL50
Poids	kg 3,00	3,00	5,00
Prix	€ 275,00	301,00	308,00

JEU DE 23 MÈCHES DE CAROTTAGE AVEC WELDON DE 12 À 30 MM ET 4 TIGES DE CENTRAGE.

Avantages :

- Forer 3 fois plus vite qu'avec des mèches ordinaires
- Supprimer le pré-forage
- Travailler à des vitesses de coupe plus élevées
- Plusieurs dimensions immédiatement sous la main

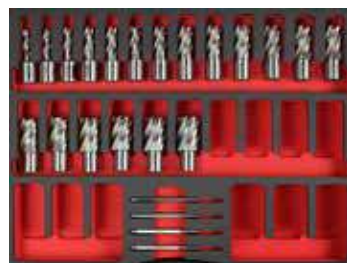
Convient pour :

- Toutes les perceuses magnétiques avec raccord cône morse (en tenant compte de la profondeur)
- Véhicules de service, installateurs, etc.

Livré de série avec :

- Un coffret plastique très solide avec des inserts en caoutchouc mousse pour la protection, avec désignation des pièces.
- 19 mèches à carotter et 4 tiges de centrage

Conseil: L'utilisation d'un liquide de coupe est essentielle.



N° de cde	790302502	790305002
N° orig.	HQS2523	HQS5023
Diamètre	mm 12-13-14-15-16-17-18-19-20-21-22-23-24-25-26-27-28-29-30	12-13-14-15-16-17-18-19-20-21-22-23-24-25-26-27-28-29-30
Description	Weldon 19	Weldon 19
Profondeur de coupe	mm 25	50
Poids	kg 6,00	6,00
Prix	€ 499,00	585,00

SET DE 33 MÈCHES À CAROTTER DE 12 À 40 MM ET 4 TIGES DE CENTRAGES, AVEC DES PROFONDEURS DE COUPE DE 25 OU 50 MM.

Avantages :

- Forer 3 fois plus vite qu'avec des mèches ordinaires
- Supprimer le pré-forage
- Travailler à des vitesses de coupe plus élevées
- Plusieurs dimensions immédiatement sous la main

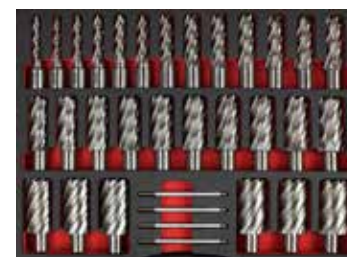
Convient pour :

- Toutes les perceuses magnétiques avec raccord cône morse (en tenant compte de la profondeur)
- Véhicules de service, installateurs, etc.

Livré de série avec :

- Un coffret plastique très solide avec des inserts en caoutchouc mousse pour la protection, avec désignation des pièces
- 29 mèches à carotter et 4 tiges de centrage

Conseil : L'utilisation d'un liquide de coupe est essentielle.



N° de cde	790302504	790305004
N° orig.	HQS2533	HQS5033
Diamètre	mm 12-13-14-15-16-17-18-19-20-21-22-23-24-25-26-27-28-29-30-31-32-33-34-35-36-37-38-39-40	12-13-14-15-16-17-18-19-20-21-22-23-24-25-26-27-28-29-30-31-32-33-34-35-36-37-38-39-40
Description	Weldon 19	Weldon 19
Profondeur de coupe	mm 25	50
Poids	kg 8,00	8,00
Prix	€ 819,00	1.019,00

SET DE BASE OPTIMUM POUR FLUOPERÇAGE.

Livré de série avec :

- Clé à crochet
- Clé plate
- 4 pinces de serrage Ø 6/ Ø 8/ Ø 10/ Ø 12 mm ER32
- Arbre porte-outils CM3 - B16
- Arbre porte-outils CM2 - B16
- Coffret
- Porte-outil avec refroidissement ER32



INFO

Consultez l'offre complète actualisée

Surfez sur www.vynckier.biz/meches-travail-du-metal

N° de cde	713060004
N° orig.	3060004
Poids	kg 3,40
Prix	€ 250,00

JEU DE MÈCHE POUR FLUOPERÇAGE ET TARAUD AVEC CRÉATION D'UN BORD.

Des trous taraudés sans jeu ? Trop peu de matériau pour fixer un écrou sur un tuyau ? C'est possible avec le fluoperçage.

Plus de jeu et plus d'écrous qui tournent. Avec l'un des sets suivants, vous avez une mèche thermique et un taraud de type FORM, selon le filet métrique souhaité.

FORM est le nom donné au fluoperçage avec la création d'un bord. Un bord peut être nécessaire si vous travaillez avec des tuyaux très minces et qu'il y a trop peu de matériau pour générer un filet suffisant.



N° de cde	N° orig.	Métrique	Résistance des matériaux maximale recommandée	Prix
		M	mm	€
713060024	SFORMSM4	4	1.5	85,50
713060025	SFORMSM5	5	2.0	88,50
713060026	SFORMSM6	6	2.0	96,50
713060028	SFORMSM8	8	2.5	114,00
713060030	SFORMSM10	10	2.5	135,00
713060032	SFORMSM12	12	3.0	158,00



JEU DE MÈCHES POUR FLUOPERÇAGE ET TARAUDS SANS CRÉATION D'UN BORD TYPE CUT.

Des trous taraudés sans jeu ? C'est possible avec le fluoperçage.

Plus de jeu et plus d'écrous qui tournent. Avec l'un des sets suivants, vous avez une mèche thermique et un taraud de type CUT, selon le filet métrique souhaité.

CUT est le nom donné au fluoperçage sans bord. Un bord peut être nécessaire si vous travaillez avec des tuyaux très minces et qu'il y a trop peu de matériau pour générer un filet suffisant. Optez alors pour le type FORM. Voir n° de commande de 713060024 à 713060032.



N° de cde	N° orig.	Métrique	Résistance des matériaux maximale recommandée	Prix
		M	mm	€
713060044	SCUTSM4	4	2,0	101,00
713060045	SCUTSM5	5	3,0	123,00
713060046	SCUTSM6	6	3,0	136,00
713060048	SCUTSM8	8	4,0	155,00
713060050	SCUTSM10	10	4,0	175,00
713060052	SCUTSM12	12	4,5	198,00



**JEU DE TARAUDS MACHINE TROUS PASSANTS HSS M2 – 7 PIÈCES.****Avantages :**

- Filetage métrique
- Qualité HSS-G - dureté HV 750
- DIN371B et à partir de M12 DIN376B
- Angle verticale 60°
- Forme B trous passants
- Lubrification nécessaire pour prestations optimales
- Emballé dans une cassette en pvc de haute qualité

Convient pour :

- Le taraudage général dans l'acier
- Appareils de taraudage, têtes de taraudage, bras de taraudage pneumatiques



N° de cde	713051057
N° orig.	MTMS7
Nombre de pièces	7
Tailles	M3 - M4 - M5 - M6 - M8 - M10 - M12
Type de taraud	Taraud machine
Prix	€ 46,50

ENSEMBLE DE FILIÈRES ET PORTE-FILIÈRE 8 PCS**Avantages:**

- Qualité HSS
- 7 filières de M3 à M12
- 1 porte-filière ø 25 x 9
- Dans un coffre de rangement pratique



N° de cde	713051050
Taille	M3 - M12
Diamètre extérieur	mm 25,4
Épaisseur	mm 9
Poids	kg 0,20
Prix	€ 34,50

COFFRET DE TARAUDS ET MÈCHES M3 - M12 - 15 PIÈCES**Avantages:**

- 7 tarauds métriques pour trous passants, entrée droite M3 / M4 / M5 / M6 / M8 / M10 / M12
- 7 forets DIN338 ø 2,5 / ø 3,3 / ø 4,2 / ø 5,0 / ø 6,8 / ø 8,5 / ø 10,2 mm
- Tourne-à-gauche DIN1814 Taille 1 1/2
- Boîtier en plastique solide



N° de cde	713202015
N° orig.	CBTS15
Nombre de pièces	15
Prix	€ 54,50

SET DE 21 TARAUDS À MAIN HSS-G.**Avantages :**

- Métrique M3 - M4 - M5 - M6 - M8 - M10 - M12
- Selon DIN352
- Qualité HSS-G
- Chaque taraud se compose d'un set de 3 tarauds
- Emballé dans un coffret plastique solide



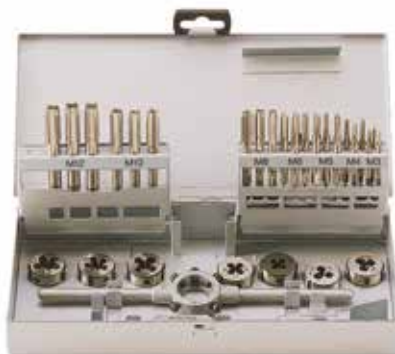
N° de cde	742140401
N° orig.	SKC21ETM
Nombre de pièces	21
Tailles	M3 - M4 - M5 - M6 - M8 - M10 - M12
Type de taraud	Taraud à main
Prix	€ 91,50

SET DE TARAUDS ET FILIÈRES. 30 PIÈCES.**Avantages :**

- Capacité M3 à M12 métrique
- Qualité : HSS-G (rectifié)
- Qualité européenne

Contenu :

- 21 tarauds manuels DIN352 (sets de 3 pièces) M3 - M4 - M5 - M6 - M8 - M10 - M12
- 1 porte-taraud réglable 1 1/2
- 7 filières correspondantes
- 1 porte-filière fixe pour filière ronde ø 25x9 mm
- Emballé dans un coffret métallique



N° de cde	742140501
N° orig.	SKC30ETM
Nombre de pièces	30
Tailles	3 - 4 - 5 - 6 - 8 - 10 - 12
Type de taraud	Taraud à main
Prix	€ 150,00

**JEU DE TARAUDS À MAIN ET FILIÈRES. 40 PIÈCES.****Avantages :**

- Métrique
- Qualité : acier Tungstène

Contenu :

- 17 tarauds à main M3 - M12, 1/8"NPT
- 1 porte-taraud réglable M3-M12
- 1 porte-taraud court avec poignée en T
- 17 filières correspondantes
- 1 porte-filière fixe pour filière ronde ø 25,4
- 1 tournevis
- 1 calibre de filetage
- Avec incrustations
- Coffret de rangement plastique



N° de cde	748104040	✖
N° orig.	SKC40ETM	
Nombre de pièces	40	
Type de taraud	Taraud à main	
Prix	€	55,50

COFFRET DE TARAUDS ET FILIÈRES. 110 PIÈCES. TAILLES MÉTRIQUES, DE M2 À M18.**Avantages :**

- Capacité M2 à M18
- Tailles métriques
- Qualité : acier Tungstène

Contenu :

- 70 tarauds à main (sets de 2 pièces)
- 1 porte-taraud réglable M6-M20
- 1 porte-taraud réglable M3-M12
- 1 porte-taraud court avec poignée en T
- 35 filières correspondantes
- 1 porte-filière fixe pour filière ronde ø 25,4
- 1 porte-filière fixe pour filière ronde ø 38,1
- Livré dans un coffret métallique solide avec incrustations



N° de cde	748401100	✖
N° orig.	SKC110ETM	
Nombre de pièces	110	
Type de taraud	Taraud à main	
Poids	kg	8,00
Prix	€	146,00

SET DE TARAUDS ET FILIÈRES. 110 PIÈCES. UNC-UNF-UNS-NPT.**Avantages :**

- UNC, UNF, UNS, NPT, métrique
- Qualité : acier Tungstène

Contenu :

- 70 tarauds à main (sets de 2 pièces)
- 1 porte-taraud réglable 1/16" - 1/2"
- 1 porte-taraud réglable 1/4" - 3/4"
- 1 porte-taraud court avec poignée en T
- 35 filières correspondantes
- 1 porte-filière rond fixe 1"
- 1 porte-filière rond fixe 1 1/2"
- Livré dans un coffret métallique solide, avec incrustations



N° de cde	748401200	✖
N° orig.	SKC110ETS	
Nombre de pièces	110	
Type de taraud	Taraud à main	
Poids	kg	8,00
Prix	€	146,00

JEU D'EXTRACTEURS DE VIS À BOUT FILETÉ "OUT-YOU-COME" DE N°1 À N°6, POUR EXTRAIRE LES VIS ET BOULONS.**Caractéristiques:**

- Filetage à gauche
- Spirale et pas fin
- Numéro de 1 à 6, avec une plage de M3 à M24
- En acier à haute teneur en carbone



INFO

Voir l'offre complète et actualisée

Surfez sur www.vynckier.biz/tarauds-et-filières-travail-du-metall

N° de cde	748529000	✖
N° orig.	DEU16	
Poids	kg	0,15
Prix	€	10,50

SET DE RÉPARATION DE FILETAGE - MÉTRIQUE - M5 À M12.**Avantages :**

- Set spécial pour la réparation de filetage

Fonctionnement :

- Le filet cassé est d'abord percé, ensuite un nouveau filet est réalisé et un insert est placé

Conseil : Autres sets sur demande : M, BSW, BSF, UNC, UNF



N° de cde	713202010	✖
N° orig.	SDH-M5-M12	
Tailles de tarauds	Métri- que	5x0,8 - 6x1,0 - 8x1,25 - 10x1,5 - 12x1,75
Convient pour mèche	mm	5,2 - 6,3 - 8,3 - 10,4 - 12,4
Outil d'insertion	n°.	8 - 9 - 11 - 13 - 15
Outil rompre le goujon	n°.	8 - 9 - 11 - 13 - 15
Nombre de bobines		25 (M5) - 25 (M6) - 25 (M8) - 25 (M10) - 10 (M12)
Poids	kg	2,00
Prix	€	112,00

**TARAUD MACHINE HSS-G TROUS PASSANTS.****Avantages :**

- Filetage métrique
- Qualité HSS-G - dureté HV 750
- DIN371B et à partir de M12 DIN376B.
- Angle vertical 60°
- Forme B trous passants
- Lubrification nécessaire pour prestations optimales

Convient pour :

- Types d'acier < 700 N/mm²

Emballé individuellement.

Autres tailles sur demande jusque M68x6.



N° de cde	N° orig.	Métrique		Longueur de coupe mm	Longueur totale mm	Diamètre mm	Carré mm	Prix €
		M	mm					
747143050	MTBM03050	3X0,5	11	56	3.5	2.7	7,54	
747144070	MTBM04070	4X0,7	13	63	4.5	3.4	7,54	
747145080	MTBM05080	5X0,8	16	70	6	4.9	7,34	
747146100	MTBM06100	6X1,0	19	80	6	4.9	7,94	
747148125	MTBM08125	8x1.25	22	90	8	6.2	8,94	
747141015	MTBM10150	10X1,50	24	100	10	8	10,50	
747141217	MTBM12175	12X1,75	29	110	9	7	13,50	
747141420	MTBM14200	14X2,00	30	110	11	9	20,50	
747141620	MTBM16200	16X2,00	32	110	12	9	23,50	
747141825	MTBM18250	18X2,50	34	125	14	11	28,50	
747142025	MTBM20250	20x2.5	34	140	16	12	36,50	
747142225	MTBM22250	22x2.5	34	140	18	14.5	39,50	
747142430	MTBM24300	24x3.0	38	160	18	14.5	44,50	

TARAUD MACHINE HSS-CO AVEC REVÊTEMENT TIN POUR TROUS PASSANT**Avantages:**

- Filetage métrique
- Qualité HSS-Co
- Avec **revêtement TiN**
- DIN371 et de M12 DIN376
- Pour les **trous passants, forme B, Chanfrein 5 allées**
- Angle supérieur 60°

Convient pour:

- Aciers <1000N/mm²
- Fonte douce
- Alu doux (copeaux longs)

Conseil: lubrification requise pour des performances optimales

N° de cde	N° orig.	Métrique		Longueur de coupe mm	Longueur totale mm	Diamètre mm	Carré mm	Prix €
		M	mm					
790001247	TD371M3TI	3	0.5	11	56	3.5	2.7	14,50
790001248	TD371M4TI	4	0.70	13	63	4.5	3.4	14,50
790001249	TD371M5TI	5	0.80	16	70	6.0	4.3	14,50
790001250	TD371M6TI	6	1.00	19	80	6.0	4.9	14,50
790001251	TD371M8TI	8	1.25	22	90	8.0	6.2	17,50
790001252	TD371M10TI	10	1.50	24	100	10.0	8.0	20,50
790001253	TD376M12TI	12	1.75	29	110	9.0	7.0	24,50
790001254	TD376M14TI	14	2.00	30	110	11.0	9.0	30,50
790001255	TD376M16TI	16	2.00	32	110	12.0	9.0	33,50
790001256	TD376M18TI	18	2.50	34	125	14.00	11.00	46,50
790001257	TD376M20TI	20	2.50	34	140	16.0	12.0	59,50
790001258	TD376M22TI	22	2.50	34	140	18	14.5	67,50
790001259	TD376M24TI	24	3.00	38	160	18.0	14.5	75,50

TARAUD MACHINE HSS POUR TROUS BORGNES**Avantages:**

- Filetage métrique
- Qualité HSS
- DIN371 et de M12 DIN376
- Pour les **trous borgnes**, abordez 2 plats
- Angle supérieur 60°, angle en spirale 35°

Convient pour:

- Aciers < 800 N/mm²
- Fonte douce

Conseil: lubrification requise pour des performances optimales

N° de cde	N° orig.	Métrique		Longueur de coupe mm	Longueur totale mm	Diamètre mm	Carré mm	Prix €
		M	mm					
790001234	TB371M3	3	0.5	11	56	3.5	2.7	10,50
790001235	TB371M4	4	0.7	13	63	4.5	3.4	10,50
790001236	TB371M5	5	0.8	16	70	6	4.3	10,50
790001237	TB371M6	6	1	19	80	6	4.9	10,50
790001238	TB371M8	8	1.25	22	90	8	6.2	12,50
790001239	TB371M10	10	1.5	24	100	10	8	14,50
790001240	TB376M12	12	1.75	29	110	9	7	17,50
790001241	TB376M14	14	2	30	110	11	9	25,50
790001242	TB376M16	16	2	32	110	12	9	27,50
790001243	TB376M18	18	2.5	34	125	14	11	37,50
790001244	TB376M20	20	2.5	34	140	16	12	46,50
790001245	TB376M22	22	2.5	34	140	18	14.5	49,50
790001246	TB376M24	24	3	38	160	18	14.5	55,50

TARAUD MACHINE HSS-CO AVEC REVÊTEMENT TIN POUR TROUS BORGNES**Avantages:**

- Filetage métrique
- Qualité HSS-Co
- Avec **revêtement TiN**
- DIN371 et de M12 DIN376
- Pour trous borgnes, brocher 2 plats
- Angle supérieur 60°, angle en spirale 35°

Convient pour:

- Nuances d'acier
- Fonte douce
- Aluminium doux (copeaux longs)

Astuce: lubrification requise pour des performances optimales

N° de cde	N° orig.	Métrique		Longueur de coupe mm	Longueur totale mm	Diamètre mm	Carré mm	Prix €
		M	mm					
790001260	TB371M3TI	3	0.50	11	56	3.5	2.7	16,50
790001261	TB371M4TI	4	0.70	13	63	4.5	3.4	16,50
790001262	TB371M5TI	5	0.80	16	70	6.0	4.3	17,50
790001263	TB371M6TI	6	1.00	19	80	6.0	4.9	17,50
790001264	TB371M8TI	8	1.25	22	90	8.0	6.2	21,50
790001265	TB371M10TI	10	1.50	24	100	10.0	8.0	23,50
790001266	TB376M12TI	12	1.75	29	110	9.0	7.0	27,50
790001267	TB376M14TI	14	2.00	30	110	11.0	9.0	34,50
790001268	TB376M16TI	16	2.00	32	110	12.0	9.0	38,50
790001269	TB376M18TI	18	2.50	34	125	14.0	11.0	53,50
790001270	TB376M20TI	20	2.50	34	140	16.0	12.0	68,50
790001271	TB376M22TI	22	2.50	34	140	18.0	14.5	77,50
790001272	TB376M24TI	24	3.00	38	160	18.0	14.5	80,50



TARAUD MACHINE HSS-CO ANNEAU BLEU SPÉCIAL POUR ACIER INOXYDABLE

Avantages:

- Filetage métrique
- En **version nitrée spécialement pour l'acier inoxydable**
- Qualité HSS-Co
- DIN371 et de M12 DIN376
- Pour **trous passant**, forme B, chanfrein 5 allées
- Angle supérieur 60°

Convient à:

- Acier < 600 N / mm²
- Acier inoxydable

Astuce: Lubrification requise pour des performances optimales



N° de cde	N° orig.	Métrique		Longueur de coupe mm	Longueur totale mm	Diamètre		Prix €
		M	mm			mm	mm	
790001273	TD371M3VAP	3	0.50	11	56	3.5	2.7	25,50
790001274	TD371M4VAP	4	0.70	13	63	4.5	3.4	25,50
790001275	TD371M5VAP	5	0.80	16	70	6.0	4.3	26,50
790001276	TD371M6VAP	6	1.00	19	80	6.0	4.9	27,50
790001277	TD371M8VAP	8	1.25	22	90	8.0	6.2	31,50
790001278	TD371M10VAP	10	1.50	24	100	10.0	8.0	36,50
790001279	TD376M12VAP	12	1.75	29	110	9.0	7.0	47,50
790001280	TD376M14VAP	14	2.00	30	110	11.0	9.0	60,50
790001281	TD376M16VAP	16	2.00	32	110	12.0	9.0	67,50
790001282	TD376M18VAP	18	2.50	34	125	14.0	11.0	99,50
790001283	TD376M20VAP	20	2.50	34	140	16.0	12.0	106,00
790001284	TD376M22VAP	22	2.50	34	140	18.0	14.5	135,00
790001285	TD376M24VAP	24	3.00	38	160	18.0	14.5	143,00

TARAUD MACHINE TROU PASSANT ANNEAU JAUNE POUR ALUMINIUM

Avantages:

- Filetage métrique
- Qualité HSS-Co
- DIN371 et de M12 DIN376
- Pour **trous passant**, forme B, chanfrein 5 allées
- Angle supérieur 60°

Convient à:

- Acier < 1000 N / mm²
- Fonte douce
- Alu doux (copeaux longs) & Alu dur (copeaux courts)
- Cuivre

Astuce: Lubrification requise pour des performances optimales



N° de cde	N° orig.	Métrique		Longueur de coupe mm	Longueur totale mm	Diamètre		Prix €
		M	mm			mm	mm	
790001304	TD371M3ALU	3	0.50	11	56	3.5	2.7	19,50
790001305	TD371M4ALU	4	0.70	13	63	4.5	3.4	19,50
790001306	TD371M5ALU	5	0.80	16	70	6.0	4.3	21,50
790001307	TD371M6ALU	6	1.00	19	80	6.0	4.9	21,50
790001308	TD371M8ALU	8	1.25	22	90	8.0	6.2	24,50
790001309	TD371M10ALU	10	1.50	24	100	10.0	8.0	28,50
790001310	TD376M12ALU	12	1.75	29	110	9.0	7.0	36,50
790001311	TD376M14ALU	14	2.00	30	110	11.0	9.0	52,50
790001312	TD376M16ALU	16	2.00	32	110	12.0	9.0	59,50
790001313	TD376M18ALU	18	2.50	34	125	14.0	11.0	83,50
790001314	TD376M20ALU	20	2.50	34	140	16.0	12.0	88,50
790001315	TD376M22ALU	22	2.50	34	140	18.0	14.5	118,00
790001316	TD376M24ALU	24	3.00	38	160	18.0	14.5	124,00
790001317	TD376M27ALU	27	3.00	38	160	20.0	16.0	172,00
790001318	TD376M30ALU	30	3.50	45	180	22.0	18.0	203,00

TARAUD MACHINE HSS-CO ANNEAU BLEU SPÉCIAL POUR ACIER INOXYDABLE

Avantages:

- Filetage métrique
- Qualité HSS-Co
- En **version nitrée spécialement pour l'acier inoxydable**
- DIN371 et de M12 DIN376
- Pour **trous borgnes**, brocher 2 plats
- Angle supérieur 60°, angle en spirale 35°

Convient à:

- Nuances d'acier < 600 N / mm²
- Acier inoxydable

Astuce: Lubrification requise pour des performances optimales



N° de cde	N° orig.	Métrique		Longueur de coupe mm	Longueur totale mm	Diamètre		Prix €
		M	mm			mm	mm	
790001286	TB371M3VAP	3	0.50	11	56	3.5	2.7	27,50
790001287	TB371M4VAP	4	0.70	13	63	4.5	3.4	27,50
790001288	TB371M5VAP	5	0.80	16	70	6.0	4.3	28,50
790001289	TB371M6VAP	6	1.00	19	80	6.0	4.9	29,50
790001290	TB371M8VAP	8	1.25	22	90	8.0	6.2	34,50
790001291	TB371M10VAP	10	1.50	24	100	10.0	8.0	40,50
790001292	TB376M12VAP	12	1.75	29	110	9.0	7.0	53,50
790001293	TB376M14VAP	14	2.00	30	110	11.0	9.0	66,50
790001294	TB376M16VAP	16	2.00	32	110	12.0	9.0	72,50
790001295	TB376M18VAP	18	2.50	34	125	14.0	11.0	106,00
790001296	TB376M20VAP	20	2.50	34	140	16.0	12.0	109,00
790001297	TB376M22VAP	22	2.50	34	140	18.0	14.5	139,00
790001298	TB376M24VAP	24	3.00	38	160	18.0	14.5	146,00

TARAUD MACHINE TROUS BORGNES ANNEAU JAUNE POUR ALUMINIUM

Avantages :

- Filetage métrique
- Qualité **HSS-Co**
- DIN371 et DIN376 à partir de M12
- Pour **trous borgnes**, brocher 2 plats
- Angle supérieur 60°, angle en spirale 35°

Convient pour :

- Types d'acier < 1000 N/mm²
- Fonte douce
- Alu doux (copeaux longs) et Alu dur (copeaux courts)
- Cuivre

Conseil : Lubrification nécessaire pour des performances optimales



N° de cde	N° orig.	Métrique		Longueur de coupe mm	Longueur totale mm	Diamètre		Prix €
		M	mm			mm	mm	
790001324	TB371M3ALU	3	0.50	11	56	3.5	2.7	21,50
790001325	TB371M4ALU	4	0.70	13	63	4.5	3.4	21,50
790001326	TB371M5ALU	5	0.80	16	70	6.0	4.3	22,50
790001327	TB371M6ALU	6	1.00	19	80	6.0	4.9	22,50
790001328	TB371M8ALU	8	1.25	22	90	8.0	6.2	26,50
790001329	TB371M10ALU	10	1.50	24	100	10.0	8.0	30,50
790001330	TB376M12ALU	12	1.75	29	110	9.0	7.0	40,50
790001331	TB376M14ALU	14	2.00	30	110	11.0	9.0	57,50
790001332	TB376M16ALU	16	2.00	32	110	12.0	9.0	63,50
790001333	TB376M18ALU	18	2.50	34	125	14.0	11.0	91,50
790001334	TB376M20ALU	20	2.50	34	140	16.0	12.0	94,50
790001335	TB376M22ALU	22	2.50	34	140	18.0	14.5	122,00
790001336	TB376M24ALU	24	3.00	38	160	20.0	16.0	128,00
790001337	TB376M27ALU	27	3.00	38	160	20.0	16.0	177,00
790001338	TB376M30ALU	30	3.50	45	180	22.0	18.0	213,00

FRAISES 2 LÈVRES.

Caractéristiques :

- Fraises industrielles
- HSSCo8%
- DIN327D
- Queue Weldon
- Angle d'attaque 30°

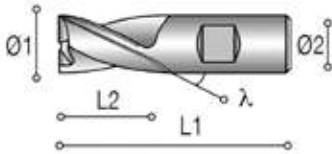
Utilisables pour :

- Types d'acier < 1000 N/mm², acier doux inoxydable, fonte, laiton, bronze

Emballées individuellement.



Fraises 2 lèvres - SF2L



Fraises 2 lèvres- SF2L

N° de cde	N° orig.	Ø1	L1	L2	Ø2	Z	Prix
		mm	mm	mm	mm	mm	€
790630200	SF2L02	2	48	4	6	2	8,74
790630250	SF2L025	2,5	49	5	6	2	9,45
790630300	SF2L03	3	49	5	6	2	8,74
790630350	SF2L035	3,5	50	6	6	2	9,35
790630400	SF2L04	4	51	7	6	2	8,74
790630450	SF2L045	4,5	51	7	6	2	9,35
790630500	SF2L05	5	52	8	6	2	8,74
790630550	SF2L055	5,5	52	8	6	2	9,35
790630600	SF2L06	6	52	8	6	2	8,74
790630650	SF2L065	6,5	60	10	10	2	13,50
790630700	SF2L07	7	60	10	10	2	13,50
790630750	SF2L075	7,5	60	10	10	2	13,50
790630800	SF2L08	8	61	11	10	2	12,50
790630850	SF2L085	8,5	61	11	10	2	13,50
790630900	SF2L09	9	61	11	10	2	13,50
790630950	SF2L095	9,5	61	11	10	2	13,50
790631000	SF2L10	10	63	13	10	2	12,50
790631100	SF2L11	11	70	16	12	2	17,50
790631200	SF2L12	12	73	16	12	12	16,50
790631300	SF2L13	13	73	16	12	2	19,50
790631400	SF2L14	14	73	16	12	2	18,50
790631500	SF2L15	15	73	19	12	2	23,50
790631600	SF2L16	16	79	19	16	2	23,50
790631800	SF2L18	18	79	19	16	2	27,50
790632000	SF2L20	20	88	22	20	2	33,50
790632200	SF2L22	22	88	22	20	2	85,50
790632400	SF2L24	24	102	26	25	2	126,00
790632500	SF2L25	25	102	26	25	2	126,00
790632600	SF2L26	26	102	26	25	2	136,00
790632800	SF2L28	28	102	26	25	2	143,00

FRAISES UNIVERSELLES À 3 LÈVRES.

Caractéristiques :

- Fraises universelles industrielles
- HSSCo8%
- DIN844B
- Queue Weldon
- Angle d'attaque 30°

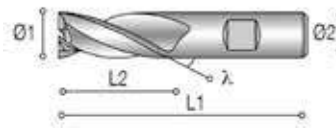
Utilisables pour :

- Types d'acier < 1000 N/mm², acier doux inoxydable, fonte, laiton, bronze

Emballées individuellement.



Fraises universelles 3 lèvres - UF3



FRAISES EN BOUT 4 LÈVRES.

Caractéristiques :

- Fraises en bout industrielles
- HSSCo8%
- DIN844B
- Queue Weldon
- Angle d'attaque 30°

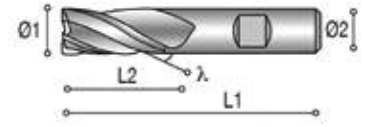
Utilisables pour :

- Types d'acier < 1000 N/mm², acier doux inoxydable, fonte, laiton, bronze

Emballées individuellement.



Fraises en bout 4 lèvres - VF4L



Fraises en bout 4 lèvres - VF4L

N° de cde	N° orig.	Ø1	L1	L2	Ø2	Z	Prix
		mm	mm	mm	mm	mm	€
790023003	UF3L03	3	52	8	6	3	10,50
790023005	UF3L04	4	55	11	6	3	10,50
790023007	UF3L05	5	57	13	6	3	10,50
790023009	UF3L06	6	57	13	6	3	10,50
790023011	UF3L07	7	66	16	10	3	28,50
790023013	UF3L08	8	69	19	10	3	14,50
790023015	UF3L09	9	69	19	10	3	30,50
790023016	UF3L10	10	72	22	10	3	14,50
790023017	UF3L11	11	83	26	12	3	36,50
790023018	UF3L12	12	83	26	12	3	18,50
790023019	UF3L13	13	83	26	12	3	41,50
790023020	UF3L14	14	83	26	12	3	23,50
790023021	UF3L15	15	83	26	12	3	49,50
790023022	UF3L16	16	92	32	16	3	26,50
790023023	UF3L17	17	92	32	16	3	62,50
790023024	UF3L18	18	92	32	16	3	34,50
790023025	UF3L19	19	92	32	16	3	72,50
790023026	UF3L20	20	104	38	20	3	38,50

N° de cde	N° orig.	Ø1	L1	L2	Ø2	Z	Prix
		mm	mm	mm	mm	mm	€
790620300	VF4L03	3	52	8	6	4	12,50
790620350	VF4L035	3,5	54	10	6	4	22,50
790620400	VF4L04	4	55	11	6	4	12,50
790620450	VF4L045	4,5	55	11	6	4	21,50
790620500	VF4L05	5	57	13	6	4	12,50
790620550	VF4L055	5,5	57	13	6	4	20,50
790620600	VF4L06	6	57	13	6	4	12,50
790620650	VF4L065	6,5	57	16	10	4	31,50
790620700	VF4L07	7	66	16	10	4	17,50
790620750	VF4L075	7,5	66	16	10	4	31,50
790620800	VF4L08	8	69	19	10	4	16,50
790620850	VF4L085	8,5	69	19	10	4	31,50
790620900	VF4L09	9	69	19	10	4	17,50
790620950	VF4L095	9,5	69	19	10	4	31,50
790621000	VF4L10	10	72	22	10	4	16,50
790621100	VF4L11	11	79	22	12	4	36,50
790621200	VF4L12	12	83	26	12	4	23,50
790621300	VF4L13	13	83	26	12	4	47,50
790621400	VF4L14	14	83	26	12	4	28,50
790621500	VF4L15	15	83	26	12	4	50,50
790621600	VF4L16	16	92	32	16	4	31,50
790621700	VF4L17	17	92	32	16	4	74,50
790621800	VF4L18	18	92	32	16	4	40,50
790621900	VF4L19	19	92	32	16	4	72,50
790622000	VF4L20	20	104	38	20	4	46,50
790622200	VF4L22	22	104	38	20	4	56,50
790622400	VF4L24	24	121	45	25	5	159,00
790622500	VF4L25	25	121	45	25	5	159,00
790622600	VF4L26	26	121	45	25	5	173,00
790622800	VF4L28	28	121	45	25	6	189,00

FRAISES À DEUX DENTS POUR CLAVETTES EN CARBURE MONOBLOC VERSION COURTE

Avantages:

- Carbure monobloc, micro grain 10% Cobalt
- À 2 dents
- Exécution ISO
- Spiral à 35°
- Avec revêtement TiAlN
- Tolérance H10

Convient pour:

- L'industrie



Work Material / Velocity m/min

ORDER NO.	DR1 Steel alloyed Alloyed Steels	DR2 Hard stainless Steels	DR3 Hardness up to 45 HRC	DR4 Iron	DR5 Titanium	DR6 Nickel	DR7 Copper
VE112F	60-250	30-100	80-80	30-150	30-180	40-120	100-450
VE122F	60-250	30-100	80-80	30-150	30-180	40-120	100-450
VE125F	60-180	20-80	40-80	30-130	30-120	40-100	100-300
VE127F	60-180	20-80	40-80	30-130	30-120	40-100	100-300

N° de cde	N° orig.	Ø1	L1	L2	Ø2	Prix
		mm	mm	mm	mm	€
790014932	VE112-1.0	1	3	38	3	9,95
790014933	VE112-1.5	1.5	3	38	3	9,95
790001029	VE112-2.0	2	6	38	3	9,95
790014934	VE112-2.5	2.5	8	38	3	9,95
790001030	VE112-3.0	3	8	38	3	9,95
790014935	VE112-3.5	3.5	10	50	4	11,50
790014936	VE112-4.5	4.5	11	50	5	14,50
790014937	VE112-5.0	5	13	50	5	14,50
790014938	VE112-5.5	5.5	13	50	6	14,50
790014939	VE112-6.0	6	16	50	6	14,50

FRAISES À DEUX DENTS POUR CLAVETTES EN CARBURE MONOBLOC VERSION STANDARD

Avantages:

- Carbure monobloc, micro grain 10% Cobalt
- À 2 dents
- Exécution ISO
- Spiral à 35°
- Avec revêtement TiAlN
- Tolérance H10

Convient pour:

- L'industrie



Work Material / Velocity m/min

ORDER NO.	DR1 Steel alloyed Alloyed Steels	DR2 Hard stainless Steels	DR3 Hardness up to 45 HRC	DR4 Iron	DR5 Titanium	DR6 Nickel	DR7 Copper
VE112F	60-250	30-100	80-80	30-150	30-180	40-120	100-450
VE122F	60-250	30-100	80-80	30-150	30-180	40-120	100-450
VE125F	60-180	20-80	40-80	30-130	30-120	40-100	100-300
VE127F	60-180	20-80	40-80	30-130	30-120	40-100	100-300

N° de cde	N° orig.	Ø1	L1	L2	Ø2	Prix
		mm	mm	mm	mm	€
790015273	VE122-1.0	1	3	50	4	10,50
790015274	VE122-1.5	1.5	5	50	4	10,50
790015275	VE122-2.0	2	6	50	4	10,50
790015276	VE122-2.5	2.5	8	50	4	10,50
790015277	VE122-3.0	3	8	50	6	14,50
790015278	VE122-3.5	3.5	10	50	6	14,50
790015279	VE122-4.0	4	11	50	6	14,50
790015280	VE122-4.5	4.5	11	50	6	14,50
790015281	VE122-5.0	5	13	50	6	14,50
790015282	VE122-5.5	5.5	13	50	6	14,50
790015283	VE122-6.0	6	16	50	6	14,50
790015284	VE122-7.0	7	20	60	8	27,50
790015285	VE122-8.0	8	20	60	8	27,50
790015286	VE122-9.0	9	22	72	10	42,50
790014940	VE122-10.0	10	25	72	10	42,50
790014941	VE122-11.0	11	26	75	12	59,50
790014942	VE122-12.0	12	30	75	12	59,50
790014943	VE122-14.0	14	32	90	16	123,00
790014944	VE122-16.0	16	40	100	16	136,00
790014945	VE122-18.0	18	40	100	20	217,00
790014946	VE122-20.0	20	40	100	20	217,00

FRAISES À 4 DENTS EN CARBURE MONOBLOC VERSION STANDARD

Avantages:

- Carbure monobloc, micro grain 10% Cobalt
- À 4 dents
- Exécution ISO
- Spiral à 35°
- Avec revêtement TiAlN
- Tolérance H10

Convient pour:

- L'industrie



Work Material / Velocity m/min

ORDER NO.	DR1 Steel alloyed Alloyed Steels	DR2 Hard stainless Steels	DR3 Hardness up to 45 HRC	DR4 Iron	DR5 Titanium	DR6 Nickel	DR7 Copper
VE112F	60-250	30-100	80-80	30-150	30-180	40-120	100-450
VE122F	60-250	30-100	80-80	30-150	30-180	40-120	100-450
VE125F	60-180	20-80	40-80	30-130	30-120	40-100	100-300
VE127F	60-180	20-80	40-80	30-130	30-120	40-100	100-300

N° de cde	N° orig.	Ø1	L1	L2	Ø2	Prix
		mm	mm	mm	mm	€
790015287	VE124-1.0	1	3	50	4	10,50
790014973	VE124-1.5	1.5	5	50	4	11,50
790015288	VE124-2.0	2	6	50	4	10,50
790032992	VE124-2.5	2.5	8	50	4	10,50
790014974	VE124-3.0	3	8	50	6	14,50
790015289	VE124-3.5	3.5	10	50	6	10,50
790014975	VE124-4.0	4	11	50	6	14,50
790014976	VE124-4.5	4.5	11	50	6	14,50
790014977	VE124-5.0	5	13	50	6	14,50
790014978	VE124-6.0	6	16	50	6	14,50
790014979	VE124-7.0	7	20	60	8	27,50
790014980	VE124-8.0	8	20	60	8	27,50
790014981	VE124-9.0	9	22	72	10	42,50
790014982	VE124-10.0	10	25	72	10	42,50
790014983	VE124-11.0	11	26	75	12	59,50
790014984	VE124-12.0	12	30	75	12	59,50
790014985	VE124-14.0	14	32	90	16	123,00
790014986	VE124-16.0	16	38	100	16	136,00
790014987	VE124-20.0	20	38	100	20	217,00

**JEU DE 12 FRAISES AVEC QUEUE WELDON DIN1835B.****Avantages :**

- Version à 4 dents avec spirale de 30° à droite pour une meilleure élimination des copeaux, pour matériaux normaux à solides
- Enduites de Titane pour une dureté plus grande et une durée de vie 2 à 5 fois plus longue
- De 4 à 12 mm, jeu composé de 6 fraises DIN327D à 2 lèvres et 6 fraises DIN844B à 4 lèvres
- Livré dans un coffret en aluminium



N° de cde	713352250		
N° orig.	FSWA		
Nombre de pièces	12		
Fraises à 2 dents	mm	4-5-6-8-10-12	
Fraises à 4 dents	mm	4-5-6-8-10-12	
Prix	€	80,50	

JEU DE 18 FRAISES À 4 DENTS EN CARBURE MONOBLOC VERSION STANDARD**Avantages:**

- Carbure monobloc, micro grain 10% Cobalt
- 18 pièces: **3 pcs de 3 / 4 / 6 / 8 / 10 et 12 mm**
- À 4 dents
- Exécution ISO
- Spiral à 35°
- Avec revêtement TiAlN
- Tolérance H10

**Convient pour:**

- L'industrie

Livré en:

- Coffret de rangement en bois

N° de cde	790015012		
N° orig.	VE124-A		
Nombre de pièces	18		
Fraises à 4 dents	mm	3 x 3-4-6-8-10-12	
Poids	kg	0,80	
Prix	€	529,00	

FRAISE À SURFACER Ø 40 MM AVEC 4 PLAQUETTES**Avantages:**

- Trempée et rectifiée avec précision
- Raccord métrique
- Fraise 90°
- Dents espacées
- 4 plaquette AOMT123608 avec revêtement TIN incluses (790015151)



N° de cde	790035186		
N° orig.	VF90-4016		
Diamètre	mm	40	
Diamètre axe	mm	16	
Nombre	4		
Type	AOMT123608		
Prix	€	75,50	

FRAISE À 2 TAILLES ÉBAUCHE HSSCO TIN 40X32X16 MM**Avantages:**

- Profil rond NR, hélice à 30°
- HSSCo revêtement TiN
- Avec rainure de clavette longitudinale et transversale
- À utiliser avec mandrin porte-fraises combiné avec une alésage de 16 mm



N° de cde	790002234		
Diamètre	mm	40	
Diamètre axe	mm	16	
Prix	€	48,50	

JEU DE 20 FRAISES À 2 LÈVRES ET 4 LÈVRES AVEC QUEUE WELDON DIN1835B.**Avantages :**

- Version à 4 dents avec spirale de 30° à droite pour une meilleure élimination des copeaux, pour matériaux normaux à solides
- Enduites de Titanium pour une dureté plus grande et une durée de vie 2 à 5 fois plus longue
- De 3 à 20 mm, jeu composé de 10 fraises DIN327D à 2 dents et 10 fraises DIN844B à 4 dents
- Dans un coffret en aluminium



N° de cde	713352255		
N° orig.	FSTA		
Nombre de pièces	20		
Fraises à 2 dents	mm	3-4-5-6-8-10-12-14-18-20	
Fraises à 4 dents	mm	3-4-5-6-8-10-12-14-18-20	
Prix	€	153,00	

JEU DE FRAISES À 2 LÈVRES RADIUS EN CARBURE MONOBLOC ET REVÊTEMENT TiAlN - 9 PCS**Avantages:**

- 9 pièces: 3 pcs de 4 / 6 / 8 mm
- Version à 2 lèvres
- En **carbure monobloc**
- Revêtement TiAlN
- Géométrie de coupe en forme d'étoile
- Angle de coupe 30°

**Convient pour:**

- Fraiseuses CNC avec vitesse d'avance et vitesse réglables

N° de cde	713352116		
N° orig.	VHMRS9		
Nombre de pièces	9		
Fraises à 2 dents	mm	3 x 4-6-8	
Prix	€	289,00	

FRAISE À SURFACER / CONTOURNER À 90° À VIS 4 OU 5 OU 6 PLAQUETTES RECTANGULAIRES**Avantages:**

- Rectifié et trempé de précision
- Raccord métrique
- 90°
- Dents répandues
- Prévue pour 4 ou 5 ou 6 plaquettes rectangulaires

**Convient pour:**

- Tout travaux de surfacage à 90° et contournage de tous les types d'acier, acier inoxydable, aluminium
- Perceuse-fraiseuse, fraiseuses conventionnelles
- Plaquettes interchangeables selon la norme ISO, AP..1604

Conseil: plaquettes non incluses, 790015153

N° de cde	713350191	713350193	713350192
N° orig.	3350191	3350193	3350192
D	mm 63	100	80
D1	mm 22	32	27
L2	mm 50	50	50
Prix	€ 72,50	120,00	108,00

JEU DE 8 FRAISES LIMES ROTATIVES EN CARBURE AVEC POINTE BRISE-COPEAUXCB.**Avantages :**

- Queue cylindrique ø 6 mm
- Pointe brise-copeaux
- En carbure
- Livré dans un coffret alu avec incrustations



N° de cde	749202000		
N° orig.	CBSCB8		
Poids	kg	0,60	
Prix	€	90,50	

FRAISE À COPIER ET À SURFACER MONOBLOC AVEC CONNEXION MAS403 BT. "MADE IN GERMANY"

Avantages :

- Haute précision de surfacage et de rotation
- Corps de la fraise avec division déplacée pour un travail aisé et une coupe régulière
- Corps principal et queue de serrage forment une unité, d'où une distance plus courte broche-fraise et un serrage stable
- Un porte-fraise supplémentaire n'est pas utile
- Géométrie spéciale pour fraisage à grande vitesse
- Économique, puisque la plaquette peut être facilement retournée en cas de tranchant aplati (jusque 12 fois)

Convient pour :

- Usage universel, pour travailler tous les métaux non-ferreux
- Copier et surfacer

Livré de série avec :

- Mandrin monobloc porte-fraise à surfacer
- 5 plaquettes RDET 1003 MOSN 8026 et clé Allen TX



N° de cde	713350212	713350213	713350215	713350216	713350202	713350203	713350204
N° orig.	KVF02	KVF03	KVF30	KVF40	KVF21	KVF31	KVF41
Diamètre extérieur mm	52	52	52	63	52	52	63
Tige de raccord	MK2/M10	MK3/M12	ISO30	ISO40	BT20	BT30	BT40
Description ISO	RD X.1003	RD X.1003	RD X.1003	RD X.1003	RD X.1003	RD X.1003	RDX.1003
Pour machine	MH20V	MB3/B40BE	BF30	MF4V	MH22V / MH22VD	MH25 / MH35	MH50G / F105
Poids kg	0,40	0,58	0,69	1,41	0,25	1,00	1,00
Prix €	227,00	258,00	290,00	337,00	252,00	284,00	327,00

ENSEMBLE DE BROCHES À POUSSER HSS 2 - 3 MM 5 PCS.

Avantages :

- En HSS plein, rectifiées
- Emballées dans une caisse en bois
- Broches à pousser I avec les douilles de guidage correspondantes I
- Rainures de clavette 2x2, 3x3 mm



N° de cde	790035164
N° orig.	SBS5
Nombre	5
Type clavette	I
Clavette mm	2x2 - 3x3
Hauteur brochage min-max mm	6-30
Diamètre alésage mm	6 - 8 - 10
Poids kg	2,50
Prix €	150,00

COMPOSITION DES BROCHES À POUSSER HSS 4 - 5 - 6 - 8 MM 18 PCS.

Avantages:

- Rectifiées de plein HSS
- Emballé dans une caisse en bois
- Broches à pousser II et III avec les douilles de guidage correspondantes II et III
- Rainures de clavette 4x4, 5x5, 6x6, 7x8 mm



N° de cde	790032728
N° orig.	SBS18
Nombre	18
Type clavette	II / III
Clavette mm	4x4, 5x5, 6x6, 8x7
Longueur totale mm	150 / 300
Hauteur brochage min-max mm	8-43 / 10-64
Diamètre alésage mm	12-14-15-16-18-19-20-22-25-26-28-30
Poids kg	7,00
Prix €	308,00

FRAISES-SCIES À RAINURER Ø 63 MM, ALÉSAGE 16 MM

Avantages:

- Diamètre 63 mm, alésage 16 mm
- Qualité HSS
- Selon DIN1837A
- Forme de dent A (dent droite)

Convient pour:

- Fraiseuses
- Scier, couper et rainurer divers matériaux



N° de cde	N° orig.	Diamètre mm	Alésage mm	Épaisseur mm	Denture T	Qualité	Poids kg	Prix €
790013190	ZF631607	63	16	0,7	A	HSS	0,15	4,31
790013170	ZF631603	63	16	0,3	A	HSS	0,15	4,31
790013195	ZF631608	63	16	0,8	A	HSS	0,15	4,31
790013175	ZF631604	63	16	0,4	A	HSS	0,15	4,31
790013185	ZF631606	63	16	0,6	A	HSS	0,15	4,31

COMPOSITION DES BROCHES À POUSSER HSS 10 - 12 - 14 MM 15 PCS.

Avantages:

- Rectifiées de plein HSS
- Emballé dans une caisse en bois
- Broches à pousser IV avec les douilles de guidage correspondantes IV
- Rainures de clavette 10x8, 12x8, 14x8 mm



N° de cde	790034708
N° orig.	SBS15
Nombre	15
Type clavette	IV
Clavette mm	10x8 - 12x8 - 14x8
Hauteur brochage min-max mm	20 - 150
Diamètre alésage mm	32-34-35-36-38-40-42-44-45-46-48-50
Prix €	436,00

MACHINES POUR LE TRAVAIL DU BOIS

Pour les professionnels et les particuliers



Holzcraft et Holzstar proposent une gamme de machines à bois destinées aux professionnels et semi-professionnels. Les attentes de nos clients et l'expérience acquise ont toujours été à la base de nos machines modernes, sûres, et surtout performantes. Les machines Holzcraft sont utilisées par les professionnels de l'agriculture et de la sylviculture, ainsi que par des utilisateurs privés. Les machines Holzcraft sont synonymes de qualité, de fiabilité, de sécurité et de durabilité. Les machines Holzstar sont conçues pour différents domaines d'application tels que le modélisme, la décoration intérieure, les chantiers de construction, la production de jouets, ... parfaites pour les débutants en menuiserie !

Depuis plus de 50 ans, JET est un acteur reconnu dans le domaine des machines et des outils pour le travail du bois. JET propose une large gamme de machines de haute qualité sur lesquelles le menuisier professionnel peut compter.

MW Tech propose des scies à table et des systèmes d'aspiration dans son assortiment.

La marque SSC est une spécialiste des scies à panneaux verticales et des scies à format. Ces machines sciennent ou découpent presque tous les matériaux, et excellent par leur précision et leur facilité d'utilisation. Nous comptons parmi nos clients des professionnels de différents secteurs : l'industrie de la construction, l'industrie de l'emballage, le secteur des plastiques, le travail des métaux, etc.



Holzstar

- Scies à table
- Tronçonneuses
- Fraiseuses
- Ponceuses
- Scies à format
- Accessoires
- Scies à ruban
- Tours à bois
- Aspirateurs à poussière et à copeaux
- ...

Holzcraft

- Scies à table
- Tronçonneuses
- Ponceuses
- Accessoires
- Scies à ruban
- Établis
- Aspirateurs à poussière et à copeaux
- ...

Jet

- Ponceuses
- Raboteuses-dégauchiseuses
- Tours à bois
- Scies à ruban
- Accessoires
- Aspirateurs à poussière et à copeaux
- Scies circulaires à table
- ...

MW Tech

- Scies à table
- Aspirateurs à poussière
- Accessoires

SSC

- Scies à panneaux
- Scies à format
- ...

Notre offre



01 MACHINES

02 AUTO

03 WORKSHOP

04 EQUIPMENT

05 TOOLS

SCIE À RUBAN VERTICALE POUR LE BOIS ET LE PLASTIQUE, POUR LE BRICOLEUR ET LE PASSIONNÉ DE MODÉLISME.

Caractéristiques :

- Construction solide en acier
- Équerre de butée en aluminium avec autoserrant excentrique et échelle graduée (pas d'échelle graduée sur HBS231-1)
- Table de travail en fonte avec surface polie, inclinable de 0 à 45°, avec échelle graduée
- Glissière à 3 rouleaux au-dessus et en-dessous de la bande
- Roues d'entraînement en aluminium moulé avec couche de protection pour une plus grande durabilité des lames
- 2 vitesses de coupe (sauf HBS231-1)
- Moteur puissant 230 V

Convient pour :

- Les modélistes et les bricoleurs

Livrée de série avec :

- 1 lame de scie
- Butée longitudinale
- Butée d'angle
- Lampe de travail Led
- Bâton poussoir
- Socle (sauf HBS231-1)



INFO



N° de cde	715902423	715902426	715902436
N° orig.	HBS231-1	HBS261-2	HBS361-2
Tension	V 230	V 230	V 230
Puissance	W 300	W 375	W 1100
Hauteur de coupe maximale	mm 90	mm 152	mm 225
Largeur de coupe max. butée	mm 125	mm 145	mm 225
Largeur de coupe max. sans butée	mm 228	mm 245	mm 304
Vitesse de coupe	m/min 635	m/min 400 - 800	m/min 370 - 800
Longueur lame de scie	mm 1575	mm 1826	mm 2560
Taille table de travail (L x l)	mm 300 x 300	mm 360 x 320	mm 545 x 515
Angle d'inclinaison de la table	° 0-45	° 0-45	° 0-45
Diamètre aspiration	mm 53	mm 100	mm 100
Diamètre volant d'inertie	mm 238	mm 256	mm 356
Poids	kg 20,00	kg 34,00	kg 76,00
Dimensions (L x l x h)	mm 490x420x835	mm 680x520x1435	mm 870x690x1715
Prix	€ 277,00	€ 436,00	€ 815,00

SCIE À RUBAN VERTICALE POUR LE BOIS ET LE PLASTIQUE, POUR LE BRICOLEUR ET LE PASSIONNÉ DE MODÉLISME.

Caractéristiques:

- Construction solide en acier
- Équerre de butée en aluminium avec autoserrant excentrique et échelle graduée
- Table de travail en fonte avec surface polie, inclinable de 0 à 45°, avec échelle graduée
- Glissière à 3 rouleaux au-dessus et en-dessous de la bande
- Roues d'entraînement en aluminium moulé avec couche de protection pour une plus grande durabilité des lames
- 2 vitesses de coupe
- Moteur puissant 230 V
- Serrage rapide de la lame au moyen d'un levier excentrique
- Roues d'entraînement en fonte grise pour un fonctionnement souple

Convient pour:

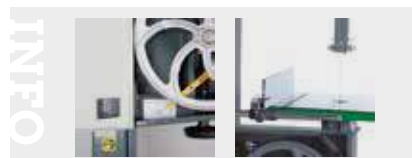
- Les utilisateurs professionnels

Livrée de série avec:

- 1 lame de scie
- Profil de support en aluminium

Info: Livrée sans butée d'angle, n'oubliez pas de la commander.

- HBS400 - 715910411
- HBS471 / HBS473 - 715910814



INFO



N° de cde	715900410	715900471	715900473
N° orig.	HBS400	HBS471	HBS473 3X400V
Tension	V 230	V 230	V 3x400
Puissance	W 1500	W 1500	W 1500
Hauteur de coupe maximale	mm 305	mm 285	mm 285
Largeur de coupe max. butée	mm 266	mm 390	mm 390
Largeur de coupe max. sans butée	mm 416	mm 465	mm 465
Vitesse de coupe	m/min 460/980	m/min 460/980	m/min 460/980
Longueur lame de scie	mm 3378	mm 3455	mm 3455
Taille table de travail (L x l)	mm 530x480	mm 535x485	mm 535x485
Hauteur de travail	mm 950	mm 975	mm 975
Diamètre volant d'inertie	mm 426	mm 470	mm 470
Diamètre aspiration	mm 2x100	mm 100	mm 100
Poids	kg 135,00	kg 146,00	kg 146,00
Dimensions (L x l x h)	mm 765x520x1750	mm 800x490x2000	mm 800x490x2000
Prix	€ 1.619,00	€ 1.835,00	€ 1.789,00

SCIE À RUBAN VERTICALE PRÉCISE POUR LE BOIS, POUR L'ARTISAN EXIGEANT.

Avantages:

- Fonctionnement silencieux grâce à la stabilité de la machine et au pied solide en acier
- Grande table de travail en fonte avec surface rectifiée et polie, inclinable de -10° à +45° avec graduations
- Confort de travail garanti, grâce à l'éclairage laser de la ligne de coupe
- Tension du ruban au moyen d'un levier excentrique à l'arrière
- 2 vitesses
- Guidage de la lame précis avec 3 glissières sur rouleaux au-dessus et en-dessous
- Table réglable en hauteur par un bouton et une crémaillère avec graduations
- Butée en aluminium à fixation rapide, et loupe
- Roues d'entraînement en aluminium moulé avec couche de protection pour une plus grande durabilité des lames
- La machine s'arrête à l'ouverture de la porte

Convient pour:

- L'artisan exigeant

Livrée de série avec:

- 1 lame de scie
- 1 butée d'angle jusque 60°
- 1 butée en aluminium à fixation rapide

Info: HBS351 est livrée sans socle



HBS351 avec socle

HBS431

HBS433

HBS533

N° de cde	715153501	715154301	715154303	715155303
N° orig.	HBS351	HBS431	HBS433	HBS533
Tension	V	230	230	3x400
Puissance	kW	0,55	1,5	1,5
Hauteur de coupe maximale	mm	200	270	270
Largeur de coupe max. butée	mm	321	370	370
Largeur de coupe max. sans butée	mm	346	410	410
Vitesse de coupe	m/min	650-400	900-450	900-450
Longueur lame de scie	mm	2562	3345	3345
Diamètre aspiration	mm	100	2x120	2x100
Diamètre volant d'inertie	mm	356	430	430
Guidage de la lame		dessus-dessous	dessus-dessous	dessus-dessous
Diamètre aspiration	mm	100	2x100	2x100
Taille table de travail (L x l)	mm	495x356	610x431	610x431
Angle d'inclinaison de la table	°	-10+45	-10+45	-10+45
Poids	kg	80,00	130,00	130,00
Dimensions (L x l x h)	mm	610x445x1753	768x512x2048	768x512x2048
Prix	€	1.215,00	2.065,00	2.075,00

SCIE À RUBAN VERTICALE INDUSTRIELLE.

Avantages :

- Machine avec poids propre élevé, construction en une seule pièce pour un fonctionnement doux et silencieux
- Grande table de travail en fonte avec surface rectifiée et polie, inclinable de 0 à 20° avec graduations
- Ligne laser pour un travail précis et rapide
- Système breveté de réglage en hauteur de la table par un bouton et une crémaillère avec graduations
- Tension du ruban au moyen d'un levier excentrique à l'arrière
- Glissière du ruban en céramique, à 3 rouleaux, au-dessus et en-dessous avec réglage fin
- Grande butée parallèle en fonte
- Roues d'entraînement en aluminium moulé, avec couche de protection pour une plus grande durabilité des lames

Convient pour :

- L'industrie et les ateliers

Livrée de série avec :

- 1 lame de scie
- 1 butée d'angle jusque 60°
- 1 butée parallèle en fonte
- Manuel en français



HBS533S

HBS633S

N° de cde	715155313	715156303
N° orig.	HBS533S	HBS633S
Tension	V	3x400
Puissance	kW	3,75
Hauteur de coupe maximale	mm	350
Largeur de coupe max. butée	mm	465
Largeur de coupe max. sans butée	mm	510
Longueur lame de scie	mm	4190
Vitesse de coupe	m/min	1400
Diamètre volant d'inertie	mm	530
Guidage de la lame		dessus-dessous
Diamètre aspiration	mm	2x100
Angle d'inclinaison de la table	°	0+20
Taille table de travail (L x l)	mm	750x530
Diamètre aspiration	mm	2x100
Poids	kg	305,00
Dimensions (L x l x h)	mm	1000x720x2040
Prix	€	3.745,00

TRONÇONNEUSE ET SCIE À ONGLET AVEC TRACTION.

Avantages:

- Système de traction avec double guidage stable pour la coupe précise de pièces larges
- Moteur puissant
- Grandes capacités de coupe
- Onglet et inclinaison à réglage variable
- Une **ligne laser** éclaire la ligne de coupe pour permettre un travail rapide et précis
- Support robuste en aluminium coulé
- Compacte et portable
- Butée latérale avec extensions latérales escamotables (support de la pièce) pour les longues pièces
- Butée de profondeur réglable en 2 positions pour la coupe de rainures

Convient pour :

- Le bricoleur exigeant, le réparateur, le menuisier
- La coupe précise et la coupe mitre de plinthes, lattes et parquet en bois
- La coupe précise et la coupe mitre de profils en aluminium et en plastique

Livrée avec :

- Étau de serrage pour fixer la pièce à usiner sur la table de travail
- Buse d'aspiration pour sac à poussière fourni, ou pour connexion à un aspirateur externe
- Avec lame diam. 305 x 3,2 x diam. 30 mm Z48
- Manuel en français



N° de cde	715702305	
N° orig.	KGZ305E	
Puissance	kW	2,0
ø lame de scie	mm	305
Vitesse	tpm	4500
Inclinaison 0°/Angle 0°	mm	100x340
Inclinaison 45°/Angle 0° gauche	mm	40x340
Inclinaison 45°/Angle 0° droite	mm	40x340
Inclinaison 0°/Angle 45° gauche	mm	100x240
Inclinaison 45°/Angle 45° droite	mm	40x240
Poids	kg	22,00
Dimensions (L x l x h)	mm	835x570x790
Prix	€	316,00



SCIE À ONGLETS ET TRONÇONNEUSE PROFESSIONNELLE AVEC FONCTION DE TRACTION.

Points forts :

- Fonction de traction avec double guide stable pour le sciage précis de pièces larges
- Plage de vitesse **2000-4000 tr/min**
- Moteur puissant de 1,6 kW
- Capacité de coupe jusqu'à 100x305 mm
- Mitre gauche/droite 45° et inclinaison 45° gauche/droite
- Onglet fixe réglable à 0°/15°/22,5°/31,6°/45°/60° (60° à droite uniquement)
- Onglet fixe réglable à 31,6° pour la découpe de moulures et moulures
- Réglage de l'onglet réglable avec réglage fin
- La ligne laser illumine la ligne de coupe et rend le sciage rapide et précis un jeu d'enfant
- Plaque inférieure robuste en fonte d'aluminium
- Encore **plus compact et portable** (peut être placé contre un mur)
- Grand guide latéral avec extensions latérales gauche et droite (support de pièce) pour les pièces longues
- Butée de profondeur réglable pour la découpe de rainures
- Pince de travail
- Avec pince pour serrage sur table de travail
- Buse d'extraction pour sac à poussières fourni ou connexion d'aspiration de poussière externe

Convient à :

- Sciage de corniches, moulures décoratives et moulures
- Sciage de parquet et de stratifié
- Sciage de plinthes et de poutres

Livré en standard avec :

- Lame de scie circulaire 305 x 2,6 x 1,8 x 30 mm
- Pince de matériau
- Sac d'aspirateur

Conseil : Utilisez la table de travail/convoyeur à rouleaux universel pliable en option (réf. 715900020) pour un travail précis et simple.



N° de cde	715701315	
N° orig.	KGZ3050 VARIO	
Tension	V	230
Puissance	kW	1,6
ø lame de scie	mm	305
Vitesse	tpm	2000 - 4000
Inclinaison 0°/Angle 0°	mm	100 x 305
Inclinaison 45°/Angle 0° gauche	mm	64 x 305
Inclinaison 45°/Angle 0° droite	mm	44 x 305
Inclinaison 0°/Angle 45° gauche	mm	100 x 215
Poids	kg	21,60
Dimensions (L x l x h)	mm	1015x800x710
Prix	€	659,00



SCIE À CHANTOURNER COMPACTE AVEC VITESSE VARIABLE.

Avantages:

- Grand col de cygne pour pièces profondes
- Vitesse de la lame variable, de 550 - 1600 tpm
- Un ventilateur intégré élimine les copeaux de la table pendant le sciage
- Protection des yeux en plexiglas
- Système universel de fixation de la lame
- Table de travail orientable de **90° / +45°**
- Châssis et table en fonte
- Avec **éclairage LED flexible**

► NEW

Convient pour :

- Travaux de bricolage et modélisme
- Sciage de bois, plastique, plexiglas, plâtre ou métaux fins

Conseil: Livrée sans lames de découpe, n'oubliez pas de les commander.



N° de cde		715902504
N° orig.		DKS504 VARIO
Tension	V	230
Profondeur de coupe maximale	mm	52
Col de cygne	mm	405
Longueur lame de scie	mm	133
Nombre de tours	rpm	550 - 1600
Dimensions table	mm	414 x 254
Diamètre aspiration	mm	35
Poids	kg	12,00
Dimensions (L x l x h)	mm	630x320x380
Prix	€	180,00



INFO

Consultez l'offre complète actualisée



Surfez sur
[www.vynckier.biz/
 machines-pour-le-travail-du-bois](http://www.vynckier.biz/machines-pour-le-travail-du-bois)

01 MACHINES

02 AUTO

03 WORKSHOP

04 EQUIPMENT

05 TOOLS

SCIE À TABLE MOBILE ÉCONOMIQUE POUR USAGE GÉNÉRAL.

Avantages:

- Facile à transporter grâce au socle avec roues intégrées et poignées
- Châssis grand et stable en acier galvanisé
- Angle de la lame réglable de 90° à 45° sans outil
- Hauteur de la lame réglable avec volant et échelle graduée
- Table en aluminium avec butée et dispositif de serrage excentrique
- Chariot coulissant avec roulements à billes réglable de -45° à +45°, avec levier à serrage rapide
- Protection de la lame avec buse d'aspiration

Convient pour :

- L'intérieur, les modélistes
- Généralement comme scie à table supplémentaire

Livrée de série avec :

- Socle
- Rallonges de table longitudinale / transversale
- Butée parallèle
- Scie circulaire avec dents en métal dur ø 315 mm D28

► NEW



N° de cde	715902316	715902317
N° orig.	TKS316E230V	TKS316E400V
Tension	V 230	400
Puissance	kW 2,2	2,8
Angle maximum lame	° 90 - 45	90 - 45
Profondeur de coupe maximale	mm 83/60	83/60
ø lame de scie	mm 315	315
Vitesse	tpm 2800	2800
Dim. table de travail (L x l)	mm 800 x 550	800 x 550
Hauteur de travail	mm 850	850
ø d'aspiration (au-dessus)	mm 100	100
Poids	kg 50,00	50,00
Dimensions (L x l x h)	mm 1600x600x1050	1600x600x1050
Prix	€ 437,00	440,00



SCIE À TABLE UNIVERSELLE POUR LE PROFESSIONNEL.

Avantages:

- Grande table de travail surdimensionnée en acier galvanisée contre la corrosion
- Extensions de table pouvant également être montées sur le côté droit comme extensions latérales
- La lame de scie est inclinable de 0 à 45°, et peut être précisément et facilement ajustée jusqu'à 1° de précision, grâce au volant et à l'échelle graduée
- Grande buse d'aspiration centrale de ø 100 mm
- Réglage de la hauteur de la lame de scie avec manivelle du côté de l'opérateur
- L'unité de scie stable permet des coupes précises
- Puissant moteur industriel avec frein, conçu pour fonctionner en continu
- Protection de la lame avec buse d'aspiration
- Guide parallèle avec levier de serrage rapide excentrique
- Chariot coulissant sur roulements à billes, réglable de -45° à +45° avec levier de serrage rapide
- Facile à déplacer grâce au châssis avec roues et poignées de transport intégrées

Convient pour :

- Diverses applications en design d'intérieur, modélisation ou sur chantier
- Le sciage de bois dur grâce au moteur puissant

Livrée de série avec :

- Châssis
- Rallonge de table
- Butée parallèle
- Butée de longueur sans profil d'aluminium
- Scie circulaire avec dentures en carbure ø 315 mm T36
- Manuel en français

Conseil : N'oubliez pas de commander votre table supplémentaire d'extension 715912321, une lame supplémentaire 715912321, et le profil de l'aluminium pour la butée de longueur 715912322.

N° de cde	715902321	715902323
N° orig.	TKS316PRO230V	TKS316PRO400V
Tension	V 230	400
Puissance	kW 2,2	2,8
Angle maximum lame	° 90 - 45	90 - 45
Profondeur de coupe maximale	mm 90/50	90/50
ø lame de scie	mm 315	315
Vitesse	tpm 2800	2800
Dim. table de travail (L x l)	mm 800 x 550	800 x 550
Hauteur de travail	mm 850	850
ø d'aspiration (au-dessus)	mm 38	35
ø d'aspiration (en dessous)	mm 100	100
Poids	kg 60,00	60,00
Dimensions (L x l x h)	mm 1350x1250x1000	1350x1250x1000
Prix	€ 675,00	675,00



SCIE À TABLE DE CONSTRUCTION EN TRIPHASÉ 380V POUR LES BESOINS QUOTIDIENS DANS DES CONDITIONS DE CONSTRUCTION EXTRÊMES.

Avantages:

- Sécurité de suspension selon les dernières normes de sécurité
- Moteur puissant pour une précision de coupe durable de la plus haute qualité
- Housse de protection transparente pour une vision optimale de la ligne de coupe
- Dispositif de coupe à angle réglable avec cale de coupe sur tige ronde guidée par des paliers lisses sans entretien
- Butée en aluminium avec bord de contact haut et plat et serrage excentrique
- Cadre tubulaire stable et articulé, galvanisé et peint par poudrage

Convient pour:

- Conditions extrêmes sur les chantiers de construction
- La coupe des plaques, des coupes à la scie, des chanfreins et des coupes d'angle

Livrée avec:

- Lame de scie circulaire avec dents en carbure de tungstène ø 500 mm 4 T
- Grandes pattes en caoutchouc antidérapantes
- Circuit d'inversion de phase
- Supports pour la butée parallèle en aluminium et les outils d'assemblage
- Rallonge de table pliante (800x400 mm) pour les longues pièces
- Moteur en 380V



N° de cde		715740500
N° orig.		BKS500
Tension	V	3x 380
Puissance	kW	4,2
Largeur de coupe max. butée	mm	370
Hauteur maximale	mm	150
ø lame de scie	mm	500
Vitesse	tpm	2800
Taille table de travail (L x l)	mm	1000x660
Hauteur de travail	mm	850
Diamètre aspiration	mm	50 / 95
Poids	kg	110,00
Dimensions (L x l x h)	mm	1870x810x1170
Prix	€	885,00

SCIE À TABLE UNIVERSELLE POUR LE BOIS, POUR LES DÉBUTANTS ET LES BRICOLEURS EXIGEANTS.

Avantages:

- Concept robuste et précis avec chariot premium
- Lourde table en fonte pour le travail à faibles vibrations et des coupes précises et droites
- Chariot avec roulements à billes et bras de support boulonné
- Guide télescopique avec un objectif de grossissement pour des mesures précises jusqu'à 228 cm
- Butée angulaire réglable de -45° à +45°
- Lame de scie inclinable de 0 à 45° par bouton sur crémaillère
- Lame de scie réglable en hauteur par volant
- Butée parallèle en aluminium avec serrage excentrique
- Avec **moteur puissant de 2,5 kW** approprié pour le matériel en tôle ainsi que le bois dur
- Grande buse d'aspiration centrale de Ø 100 mm dans le bas, et de 38 mm au-dessus
- Protection de la lame

Convient pour :

- Les débutants et les bricoleurs exigeants
- Le bois doux et dur

Livrée de série avec :

- Chariot avec extension
- Guide de serrage
- Butée parallèle
- Rallonge de table avec support de pied
- Lame de scie avec denture en carbure ø 254 mm Z40



N° de cde		715902025
N° orig.		TKS254E 230V
Tension	V	230
Puissance	kW	2,1
Largeur de coupe max. butée	mm	680
Angle maximum lame	°	90 - 45
Hauteur maximale	mm	58/80
ø lame de scie	mm	254
Vitesse	tpm	4000
Dim. table de travail (L x l)	mm	635 x 420
Hauteur de travail	mm	850
Diamètre aspiration	mm	30/100
Poids	kg	105,00
Dimensions (L x l x h)	mm	1430x1000x1030
Prix	€	1.119,00



SCIE À FORMAT AVEC CHARIOT COULISSANT.

Avantages :

- Les rallonges de table - longueur et largeur - facilitent le travail de pièces plus grandes
- Butée télescopique et butée rabattable pour les grandes pièces
- Butée télescopique inclinable à 45 degrés des deux côtés

Convient pour :

- Bois tendre et bois dur
- Ateliers, écoles et centres de formation

Caractéristiques :

- Moteur puissant
- Table lourde en fonte, pour travailler avec un minimum de vibrations
- Lame de scie inclinable de 0 à 45° par bouton rotatif sur la crémaillère
- Grande buse d'aspiration centrale ø 100 mm
- Carter de protection de la lame avec buse d'aspiration ø 38 mm
- Butée parallèle en aluminium avec réglage fin

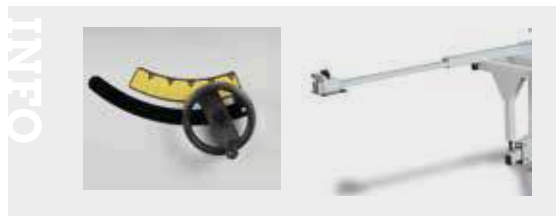
Livrée de série avec :

- Chariot coulissant avec bras
- Butée télescopique de 1100 à 1900 mm
- Butée d'angle de -45 à +45°
- Lame de scie 254 x 30 x 3 mm 40 dents

NEW



N° de cde		715902035	715902036
N° orig.		FKS255-1300	FKS255-1300 400V
Tension	V	230	400
Puissance	kW	2.1	2.0
Largeur de coupe max. butée	mm	610	610
ø lame de scie	mm	254	254
Vitesse	tpm	4000	4000
Hauteur de travail	mm	835	835
Largeur de coupe max. sans butée	mm	845	845
Hauteur de coupe maximale	mm	80	80
Longueur max. coupe longitudinale	mm	1250	1250
Dimensions chariot	mm	1320x238	1320x238
Angle lame de scie	°	90-45	90-45
Capacité de coupe 45°	mm	54	54
Capacité de coupe 90°	mm	80	80
ø d'aspiration (au-dessus)	mm	30	30
ø d'aspiration (en dessous)	mm	100	100
Poids	kg	150,00	150,00
Dimensions (L x l x h)	mm	1320x1750x1120	1320x1750x1120
Prix	€	1.649,00	1.649,00



SCIE À FORMAT ROBUSTE AVEC CHARIOT COULISSANT.

Avantages:

- Scie robuste avec chariot coulissant
- Chariot coulissant précis sur roulements, avec bras télescopique pour des **longueurs de coupe jusqu'à 137 cm**
- Table lourde en fonte pour un minimum de vibrations
- Butée d'angle pivotant de -45° à +45° avec grossissement par lentille pour une lecture précise
- Lame inclinable de 0 à 45° par bouton rotatif sur la crémaillère
- Butée arrière sur le chariot pour déplacer facilement les pièces lourdes
- Réglage en hauteur de la lame par volant
- Rallonge et élargisseur de table fournis
- Buse d'aspiration centrale Ø 100 mm
- Protection de lame avec buse d'aspiration Ø 38 mm
- Butée parallèle en aluminium avec réglage précis
- Avec un **moteur puissant 3 kW**

Convient pour :

- Bois doux et dur
- Ateliers, écoles et centres de formation

Livrée de série avec :

- Chariot avec bras
- Guide de serrage
- Butée parallèle avec réglage fin

Conseil: Livrée sans lame de scie, n'oubliez pas de la commander.



N° de cde		715900315
N° orig.		FKS315-1500E
Tension	V	3x400
Puissance	kW	3
Longueur max. coupe longitudinale	mm	1370
Largeur de coupe max. butée	mm	940
Angle lame de scie	°	0 - 45
Hauteur de coupe maximale	mm	100/75
ø lame de scie	mm	315
Vitesse	tpm	4250
Hauteur de travail	mm	870
Dim. table de travail (L x l)	mm	680 x 580
Diamètre aspiration	mm	38/100
Poids	kg	202,00
Dimensions (L x l x h)	mm	3480x2430x1270
Prix	€	3.105,00

SCIE À FORMAT ROBUSTE AVEC LAME D'INCISION.

Avantages :

- Scie robuste avec chariot coulissant
- Avec lame d'incision, pour éviter que votre matériel ne soit endommagé
- Chariot coulissant précis sur roulements, avec bras télescopique pour **des longueurs de coupe jusqu'à 200 cm**
- Table lourde en fonte pour un minimum de vibrations
- Butée d'angle pivotant de -45° à +45°, avec grossissement par lentille pour une lecture précise
- Lame inclinable de 0 à 45° par bouton rotatif sur la crémaillère
- Butée arrière sur le chariot pour déplacer facilement les pièces lourdes
- Réglage en hauteur de la lame par volant
- Rallonge et élargisseur de table fournis pour des largeurs jusque 120 cm
- Buse d'aspiration centrale Ø 100 mm
- Protection de lame avec buse d'aspiration Ø 38 mm
- Butée parallèle en aluminium avec réglage précis
- Avec **moteur puissant 4 kW**

Convient pour :

- Bois tendre et dur
- Ateliers, écoles et centres de formation

Livrée de série avec :

- Chariot avec bras
- Guide de serrage
- Butée parallèle avec réglage fin

Conseil: Livrée sans lame de scie, n'oubliez pas de la commander



N° de cde		715900317
N° orig.		FKS315-2000E
Tension	V	3x400
Puissance	kW	4
Largeur de coupe max. butée	mm	1220
Longueur max. coupe longitudinale	mm	2000
Angle lame de scie	°	90-45
Hauteur de coupe maximale	mm	100/80
ø lame de scie	mm	315
ø lame d'inciseur	mm	90
Vitesse	tpm	4000
Vitesse lame d'inciseur	tpm	5800
Dimensions chariot	mm	2000 x 270
Dim. table de travail (L x l)	mm	680 x 580
Diamètre aspiration	mm	38/100
Poids	kg	275,00
Dimensions (L x l x h)	mm	4330x4155x1150
Prix	€	3.705,00

MORTAISEUSE COMPACTE POUR LE BOIS.

Avantages :

- Modèle peu encombrant
- Mandrin avec double guide
- Réglage en hauteur du mandrin avec affichage sur échelle graduée
- Opération d'une seule main pour un perçage rapide et précis
- Dispositif de perçage avec grille pour chevilles, facilitant le positionnement des trous de cheville
- Construction robuste en acier et fonte
- Fabriquée en Europe

Convient pour :

- Le menuisier exigeant
- Les trous de cheville

Livrée de série avec :

- Dispositif de perçage pour chevilles
- Mandrin Wescott
- Tendeur excentrique



N° de cde		715906016	715906017
N° orig.		LLB16PB 230V	LLB16PB 400V
Tension	V	230	400
Puissance	kW	2,2	2,2
Largeur de forage	mm	300	300
Profondeur de perçage	mm	140	140
Hauteur mandrin	mm	150	105
Vitesse	tpm	2850	2850
Dimensions table	mm	500 x 207	500 x 207
Diamètre aspiration	mm	100	100
Poids	kg	108,00	108,00
Dimensions (L x l x h)	mm	905x710x1230	905x710x1230
Prix	€	1.069,00	1.069,00



FRAISEUSE DE TABLE / TOUPIE EN 230V POUR LE BOIS AVEC CHARIOT ET BROCHE DE FRAISAGE INCLINABLE.

Avantages:

- Chariot aluminium pour amener facilement les pièces à usiner
- Butée de fraisage avec arrêts en aluminium à réglage fin
- Changement de vitesse rapide et facile grâce aux courroies en V multiples
- Table lourde en fonte avec grande surface de travail
- Table en fonte, **inclinable de +5° à -45°**
- Avec **broche de fraisage pivotant** vers l'arrière pour une utilisation optimale de l'unité d'alimentation, une sécurité maximale, et une finition soignée d'usinage
- Système de retenue pour un guidage sûr de la pièce à usiner
- Protection de la fraise

Convient pour :

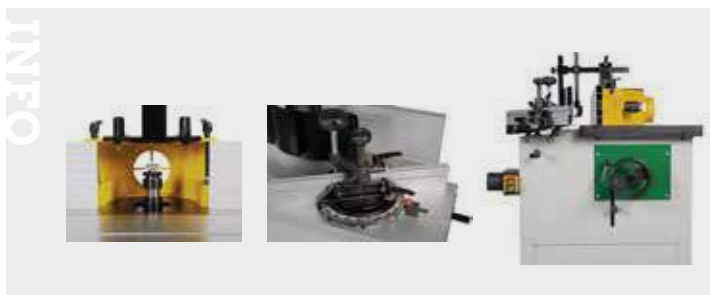
- La fabrication de corniches, moulures, profils, contreprofils dans tous les types de bois
- Les bricoleurs exigeants, semi-professionnels, les réparateurs, les concepteurs

Livrée de série avec :

- Butée d'angle
- Support de retenue
- Manuel en français



N° de cde		715901917	🔗
N° orig.		TF170E	
Tension	V	1x230	
Puissance	kW	1,5	
Diamètre broche	mm	30	
Inclinaison broche	°	+5 -45	
Longueur axe	mm	80	
Hauteur de travail	mm	870	
Diamètre maximum d'outil	mm	160	
Vitesse	tpm	1.400 / 4.000 / 6.000 / 9.000	
Bouche d'aspiration	mm	100	
Poids	kg	96,00	
Dimensions (L x l x h)	mm	1000x900x1 140	
Prix	€	1.115,00	



FRAISEUSE DE TABLE - TOUPIE EN 400V POUR LE BOIS AVEC CHARIOT ET BROCHE DE FRAISAGE INCLINABLE.

Avantages:

- Chariot aluminium pour amener facilement les pièces à usiner
- Butée de fraisage avec arrêts en aluminium à réglage fin
- Changement de vitesse rapide et facile grâce aux courroies en V multiples
- Table lourde en fonte avec grande surface de travail
- Table en fonte, **inclinable de +5° à -45°**
- Sens de rotation du moteur vers la droite ou vers la gauche
- Avec **broche de fraisage pivotant** vers l'arrière pour une utilisation optimale de l'unité d'alimentation, une sécurité maximale, et une finition soignée d'usinage
- Système de retenue pour un guidage sûr de la pièce à usiner
- Protection de la fraise

Convient pour :

- La fabrication de corniches, moulures, profils, contreprofils dans tous les types de bois
- Les bricoleurs exigeants, semi-professionnels, les réparateurs, les concepteurs

Livrée de série avec :

- Butée d'angle
- Support de retenue
- Manuel en français

Conseil: Support télescopique pour la table disponible en option 715912000



N° de cde		715902000	🔗
N° orig.		TF200SE	
Tension	V	3x400	
Puissance	kW	2,8	
Diamètre broche	mm	30	
Inclinaison broche	°	+5 -45	
Longueur axe	mm	100	
Hauteur de travail	mm	900	
Diamètre maximum d'outil	mm	180	
Vitesse	tpm	1800/3000/6000/9000	
Bouche d'aspiration	mm	100	
Dimensions chariot	mm	1000x240	
Poids	kg	218,00	
Dimensions (L x l x h)	mm	1000x850x1 200	
Prix	€	3.509,00	



ÉTABLI EN BOIS POUR USAGE SEMI-PROFESSIONNEL OU BRICOLEUR AMATEUR.

Avantages :

- Fabrication précise et soignée
- Trous pré-perçés pour les serre-joints, adaptés aux gaucher et droitier
- Avec 4 crochets, 2 rangées de trous et 2 étaux à bois

Convient pour :

- Bricoleur au charpentier

Info : Livré non monté, avec notice



N° de cde		715101411 M	715101711 M	715101911 M
N° orig.		HB1401	HB1701	HB1901
Épaisseur de tôle	mm	30	30	30
Hauteur de travail	mm	850	850	850
Surface de travail (sans étaux)	mm	1340x500	1650x610	1840x500
Longueur étau avant/arrière	mm	360 / 360	360 / 360	360 / 360
Largeur étau avant/arrière	mm	55 / 55	55 / 55	55 / 55
Écartement étau avant/arrière	mm	160 / 160	130 / 130	160 / 160
Poids	kg	47,00	47,00	55,00
Prix	€	411,00	599,00	452,00

ÉTABLI LOURD ET PROFESSIONNEL DE MENUISIER.

Caractéristiques:

- Construction robuste
- Fabriqué en hêtre étuvé, avec coins arrondis et plan de travail huilé très solide (50 mm)
- Étau frontal et latéral avec guides linéaires stables en fonte et levier de commande très pratique
- Avec 2 courts et 2 longs crochets facilitant le serrage de pièces de formes spéciales (formes rondes, triangulaires,...)
- Les têtes des crochets sont en aluminium doux, pour éviter d'endommager les pièces. Les têtes inclinées assurent un serrage optimal. Les crochets sont faciles à régler en hauteur grâce à une série de billes sur le côté

Convient pour: Les menuisiers



N° de cde		715102071 M	715102102 M
N° orig.		HB2007A	HB2010
Épaisseur de tôle	mm	50	50
Surface de travail (sans étaux)	mm	1915x615	1910x615
Longueur étau avant/arrière	mm	520 / 450	520 / 460
Largeur étau avant/arrière	mm	70 / 140	170 / 190
Écartement étau avant/arrière	mm	190 / 180	50 / 110
Hauteur de travail	mm	870	870
Poids	kg	91,00	85,00
Dimensions (L x l x h)	mm	2120x790x870	2000x650x820
Prix	€	845,00	1.095,00

AFFÛTEUSE UNIVERSELLE À SEC ET À EAU.

Avantages:

- Pour l'affûtage des pièces en métal, verre, pierre et autres matériaux
- Meule à aiguiser 250x50mm
- Portable
- Pour un travail à sec et à l'eau
- Meule résistante à l'eau spécialement conçue pour une plus longue durée de vie
- Equipée d'un bac pour l'eau
- Grâce à la **vitesse réduite de 90 tpm** combinée avec l'utilisation **de l'eau**, l'affûtage peut être effectué **sans dégagement de chaleur**
- Interrupteur marche/arrêt

Convient pour:

- Idéal pour l'artisan, l'hobbyiste et les centres de formation

Livrée avec:

- Une meule blanche
- Un disque de démorfilage en cuir
- Pâte d'affilage
- Rapporteur
- Support universel

Conseil: Les supports optionnels vous permettent d'aiguiser facilement tous types de couteaux, ciseaux, haches, etc.



N° de cde	715750255	
N° orig.	NTS255	
Tension	V	230-240
Puissance	W	200
Dimensions meule (diamètre x l)	mm	250x50
Dimensions disque cuir (diamètre x l)	mm	200x30
Vitesse	tpm	90
Poids	kg	16,30
Dimensions (L x l x h)	mm	450x330x430
Prix	€	232,00

MEULE CORINDON DIAMÈTRE 250 MM.

Caractéristiques :

- Qualité corindon
- Diamètre 250 mm



N° de cde	715760050	
N° orig.	5760050	
Dim. meule (Ø x b x Ø axe)	mm	250x50x12
Grain	K	220
Prix	€	86,50

DISQUE DE DÉMORFILAGE 220MM POUR AFFÛTEUSE À SEC ET À EAU NTS255.

Caractéristiques:

- Diamètre de 220mm
- Permet de polir l'outil après le meulage

Conseil: s'utilise avec la pâte d'affilage référence 715760051



N° de cde	715760001	
N° orig.	5760001	
Dimensions disque cuir (diamètre x l)	mm	220
Prix	€	69,50

DISQUE DE DÉMORFILAGE EN CUIR PROFILÉ 100 MM.

Caractéristiques:

- Permet de polir l'intérieur des gouges
- Se fixe sur l'extérieur du disque de démorfilage standard

Conseil: s'utilise avec la pâte d'affilage référence 715760051



N° de cde	715760053	
N° orig.	5760053	
Dimensions disque cuir (diamètre x l)	mm	100
Prix	€	75,50

DISPOSITIF DE MAINTIEN POUR TUBES ET GOUGES



N° de cde	715760054	
N° orig.	5760054	
Prix	€	58,50

DRESSEUR DE MEULE POUR AFFÛTEUSE À L'EAU ET À SEC NTS255.

Avantages:

- Permet d'un côté d'augmenter la granularité pour des meulages fins
- Permet de l'autre côté de re-dégrossir



N° de cde	715760055	
N° orig.	5760055	
Prix	€	24,50

PÂTE D'AFFILAGE POUR DISQUES DE DÉMORFILAGE EN CUIR POUR AFFÛTEUSE NTS255.

Caractéristiques:

- Contribue à enlever la bavure créée par l'affûtage sans endommager la lame
- Permet de polir plus finement

Conseil: à utiliser avec le disque de démorfilage en cuir référence 715760001



N° de cde	715760051	
N° orig.	5760051	
Prix	€	13,50

POSITIONNEUR D'ANGLE.

Avantages :

- Pour une utilisation avec des meules de 250 mm de diamètre
- Permet de déterminer l'angle de meulage correct pour les outils



Jauge d'angle

N° de cde	715760052	
N° orig.	5760052	
Prix	€	13,50

DISPOSITIF DE SUPPORT POUR PETITS COUTEAUX.

Convient pour:

- Les couteaux d'une longueur de lame d'au moins 40 à 100mm
- Les planes



N° de cde	715760056	
N° orig.	5760056	
Prix	€	43,50

DISPOSITIF DE SUPPORT POUR GRANDS COUTEAUX

Convient pour:

- Les couteaux d'une longueur de lame de 100 à 200 mm



N° de cde	715760059	715760057
N° orig.	5760059	5760057
Prix	€ 24,50	€ 51,50

PONCEUSE À BROCHE OSCILLANTE COMPACTE.

Avantages:

- Précision et stabilité grâce à la table robuste en fonte
- Moteur puissant pour tout type de bois
- Travail propre et net grâce à la bouche d'aspiration à raccorder à un aspirateur
- Rangement pour accessoires intégré
- Facile à transporter et à ranger

Convient pour:

- Idéal pour l'artisan, l'hobbyist et les centres de formations

Livrée avec:

- 6 manchons abrasifs K80 - Ø 13 / 19 / 26 / 38 / 51 / 76 mm
- 5 rouleaux en caoutchouc, longueur 115 mm - Ø 19 / 26 / 38 / 51 / 76 mm
- 6 inserts de table - Ø 13 / 19 / 26 / 38 / 51 / 76 mm
- 3 disques de broche - Ø 16 / 20 / 35 mm
- Outil de montage

N° de cde	715903500	✖
N° orig.	OSS100	
Tension	V	230
Puissance	kW	0.45
Oscillation	tpm	58
Table de travail en fonte	mm	370x295
Diamètre aspiration	mm	38
Poids	kg	14,00
Dimensions (L x l x h)	mm	390x330x450
Prix	€	184,00



▶ NEW



PONCEUSE À BROCHE ET À BANDE OSCILLANTE COMPTACTE.

Avantages:

- Ponceuse à broche et à bande en un seul appareil, avec changement facile et sans outil
- Stabilité et précision grâce à la table robuste en fonte
- Table inclinable de 0° à 45° en continu
- Moteur puissant pour tout type de bois
- Travail propre et net grâce à la bouche d'aspiration à raccorder à un aspirateur
- Rangement pour les accessoires intégré
- Facile à transporter et à ranger

N° de cde	715903501	✖
N° orig.	OBSS100	
Tension	V	230
Puissance	kW	0.45
Oscillation	tpm	58
Dimensions bande abrasive	mm	610x100
Table de travail en fonte	mm	430x410
Degrés table de travail	°	0-45
Poids	kg	12,00
Dimensions (L x l x h)	mm	530x480x480
Prix	€	273,00



▶ NEW



Convient pour:

- Idéal pour l'artisan, l'hobbyist et les centres de formation

Livrée avec:

- 5 manchons de ponçage K80 - Ø 13 / 19 / 26 / 38 / 51 mm
- 4 rouleaux en caoutchouc, longueur 115 mm - Ø 19 / 26 / 38 / 51 mm
- 5 inserts de table - Ø 13 / 19 / 26 / 38 / 51 mm
- 3 disques de broche - Ø 16 / 22 / 44 mm
- Support de la bande abrasive
- Butée
- Outil de montage

SUPPORT UNIVERSEL.

Avantages :

- Support pratique pour de nombreux outils standard droits



N° de cde	715760062	✖
N° orig.	5760062	
Prix	€	27,50

DISPOSITIF DE MAINTIEN POUR AXES.

Convient pour:

- Axes



N° de cde	715760059	✖
N° orig.	5760059	
Prix	€	24,50

DISPOSITIF DE SUPPORT POUR CISEAUX DROITS ET TAILLE-HAIES.

Convient pour:

- Ciseaux droits
- Taille-haies



N° de cde	715760058	✖
N° orig.	5760058	
Prix	€	58,50

DISPOSITIF DE MEULAGE DE LAMES DE RABOTEUSE.

Avantages:

- Longueur maximale d'affûtage: **320 mm**
- Réglage fin pour les angles de meulage
- Application variable pour différentes largeurs de lames
- Précis, maniable et sans entretien



N° de cde	715760070	✖
N° orig.	5760070	
Prix	€	216,00

SUPPORT POUR MEULAGE DE LAME DE RABOTEUSE.

Avantages :

- Longueur maximale d'affûtage: **400 mm**
- Réglage fin pour les angles de meulage
- Application variable pour différentes largeurs de lames
- Précis, maniable et sans entretien



N° de cde	715760071	✖
N° orig.	5760071	
Prix	€	227,00

REDRESSE-MEULE.

Avantages :

- Permet d'égaliser la surface de la pierre



N° de cde	715760060	✖
N° orig.	5760060	
Prix	€	63,50

01 MACHINES

02 AUTO

03 WORKSHOP

04 EQUIPMENT

05 TOOLS

**PONCEUSE À BANDE ET À DISQUE UNIVERSELLE. POUR ÉBAVURER, APLANIR ET POLIR.****Avantages :**

- Changement de bande facile et rapide
- Raccordement intégré pour aspirateur
- Châssis en fonte résistant à la torsion
- Possibilité de **changer l'inclinaison de la bande de 0 à 90°**
- La bande de ponçage peut être utilisée horizontalement et verticalement
- La table du disque a une double guidance pour plus de stabilité
- Inclinaison de la table de 0° à 45°

Conçue pour :

- Travailler sur les bois durs et doux
- Produire toutes sortes de formes: longs côtés, angles, surfaces planes et angles droits
- Modélisateurs et bricoleurs exigeants

Livrée avec :

- 1 bande et un disque à poncer
- Butée d'angle
- Manuel en français

Conseil: Disque de base velcro (réf. 715911001) nécessaire pour pouvoir utiliser les disques abrasifs velcro.

▶ NEW



INFO



N° de cde	715903151	715904150
N° orig.	BTS151	BTS150
Tension	V 230	230
Puissance	kW 0,37	0,4
Dimensions table (l x p)	mm 226 x 160	150x230
Vitesse	tpm 2980	2850
Dimensions bande abrasive	mm 941 x 100	915x100
Poids	kg 16,50	18,00
Dimensions (L x l x h)	mm 460x360x280	560x270x300
Prix	€ 169,00	254,00

PONCEUSE À BANDE ET À DISQUE UNIVERSELLE. POUR ÉBAVURER, APLANIR ET POLIR.**Avantages :**

- Changement de bande facile et rapide
- Raccordement intégré pour aspirateur
- Châssis en fonte résistant à la torsion
- La bande de ponçage peut être utilisée horizontalement et verticalement
- La table du disque a une double guidance pour plus de stabilité
- Inclinaison de la table de 0° à 45°

Conçue pour :

- Travailler sur les bois durs et doux
- Produire toutes sortes de formes: longs côtés, angles, surfaces planes et angles droits
- Modélisateurs et bricoleurs exigeants

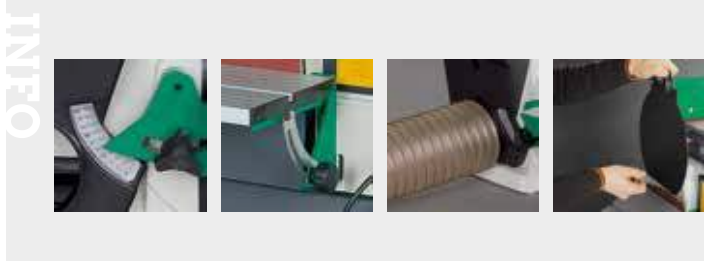
Livrée avec :

- 1 bande et un disque à poncer
- Grande table de travail en alu
- Poignées de transport pratiques
- Manuel en français

Conseil: Disque de base velcro (réf. 715912501) nécessaire pour pouvoir utiliser les disques abrasifs velcro.



INFO



N° de cde	715904250
N° orig.	BTS250
Tension	V 230
Puissance	kW 0,8
Diamètre disque à poncer	mm 250
Dimensions bande abrasive	mm 1220X150
Vitesse	tpm 1440
Dimensions table (l x p)	mm 360X200
Diamètre aspiration	mm 58
Poids	kg 50,00
Dimensions (L x l x h)	mm 720x410x440
Prix	€ 509,00

**PONCEUSE À DISQUE POUR LE TRAVAIL DU BOIS.****Points forts :**

- Moteur puissant de 0,75 kW
- Table de ponçage inclinable de -15° à +45°
- Butée d'équerre pivotant de -30° à +30°
- Machine stable et solide
- Disque en aluminium équilibré pour un travail souple
- Avec buse d'aspiration diamètre extérieur 60 mm

Convient pour :

- Nombreuses possibilités de travail dans le doux et dur bois
- Surfacier, poncer les bords et courbes

Livrée de série avec :

- 1 disque autocollant grain 80

Conseil : Lors du remplacement de ce disque, nous conseillons l'utilisation d'un disque Velcro pour un changement de disque rapide et facile.



N° de cde	715904300	
N° orig.	TS301	
Tension	V	1x230
Puissance	kW	0,75
Diamètre disque	mm	305
Dimensions table (l x p)	mm	390x230
Angle de la table	°	-15/+45
Sortie d'aspiration (diamètre)	60	
Poids	kg	28,00
Dimensions (L x l x h)	mm	550x420x420
Prix	€	348,00

**PONCEUSE À BANDE ET À DISQUE UNIVERSELLE. POUR ÉBAVURER, APLANIR ET POLIR.****Avantages:**

- Changement de bande facile et rapide
- Raccordement intégré pour aspirateur
- Châssis en fonte résistant à la torsion
- Possibilité de changer l'inclinaison de la bande de 0 à 90°
- La bande de ponçage peut être utilisée horizontalement et verticalement
- La table du disque a une double guidance pour plus de stabilité
- Inclinaison de la table de -15° à +45°

Convient pour:

- Travailler sur les bois durs et doux
- Produire toutes sortes de formes: longs côtés, angles, surfaces planes et angles droits
- Modélisateurs et bricoleurs exigeants

Livrée avec:

- 1 bande Gr.100 et un disque à poncer Gr. 80
- Butée d'angle
- 2 tables de travail en alu
- Avec **sofle**
- Manuel en français

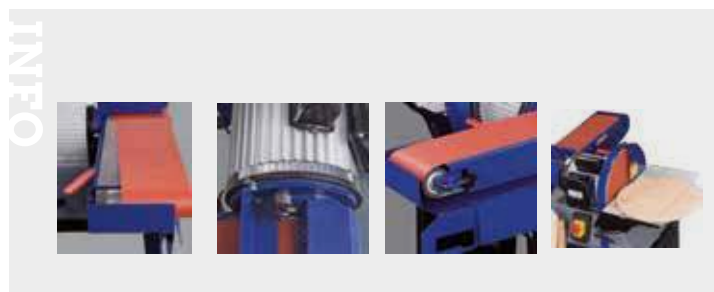


INFO

Consultez l'offre complète actualisée

Surfez sur www.vynckier.biz/machines-pour-le-travail-du-bois

N° de cde	715902200	
N° orig.	BTS200	
Tension	V	230
Puissance	kW	1,1
Dimensions bande abrasive	mm	152x1219
Vitesse	m/s	12
Table de travail en fonte	mm	315x155
Table de travail en aluminium	mm	400x225
Degrés table de travail	°	-15 - +45
Degrés bande	°	0-90
Diamètre disque à poncer	mm	305
Poids	kg	53,00
Dimensions (L x l x h)	mm	830x620x1340
Prix	€	739,00



**PONCEUSE DE CHANTS AVEC UNITÉ DE PONÇAGE PIVOTANTE ET 2 TABLES ROBUSTES.****Avantages:**

- Table de travail réglable en longueur et pivotante de 0° à 45°
- Utilisable horizontalement et verticalement pour plus d'applications
- Changement rapide des bande à poncer
- Ponçage des contours sur la table transversale
- La table longitudinale est réglable en hauteur à 80 mm pour l'usage optimal de la largeur de la bande
- Butée d'angle réglable
- Moteur puissant et silencieux
- Bande de graphite sous la bande, pour un meilleur guidage et une plus grande durabilité

Convient pour:

- Ponçage des pièces longues, aussi bien horizontales que verticales
- Chanfreinage sous un certain angle
- Ponçage des différents rayons
- Bricoleurs exigeants

Livrée avec:

- 1 bande abrasive
- 2 tables de travail en Aluminium
- Socle stable
- Butée d'angle réglable
- Manuel en français

Conseil: N'oubliez pas de commander vos bandes abrasives

N° de cde	715900791	715900790	
N° orig.	KSO790 230V	KSO790 400V	
Tension	V	1x230	3x400
Puissance	kW	1,5	1,5
Hauteur de travail minimale/maximale	mm	810/890	810/890
Dimensions bande abrasive	mm	2010x152	2010x152
Degrés table de travail	°	0 - 45	0 - 45
Vitesse bande abrasive	m/s	11	11
Largeur de ponçage	mm	790x152	790x152
Poids	kg	86,00	86,00
Dimensions (L x l x h)	mm	1300x600x1050	1300x600x1050
Prix	€	929,00	929,00

**PONCEUSE DE CHANTS AVEC UNITÉ DE PONÇAGE PIVOTANTE ET BANDE ABRASIVE OSCILLANTE.****Avantages :**

- Avec **bande abrasive oscillante** pour un ponçage efficace et soigné
- Table de travail réglable en hauteur par un volant
- Butée d'angle et de pièce de travail réglable de -45° à +45°
- Réglage de la bande sous angle de 0° à 90° pour applications verticales et horizontales
- Table de travail robuste en fonte, avec rainures en T, assurant un fonctionnement plus stable lors de vos opérations de ponçage
- Table latérale supplémentaire, réglable en hauteur
- Changement rapide et facile de la bande
- Le dispositif de serrage à ressort garantit une tension uniforme de la bande
- Bande de graphite pour une plus longue durée de vie de la bande
- Avec châssis verrouillable
- Moteur puissant et silencieux

Convient pour :

- Ponçage des pièces longues, aussi bien horizontales que verticales
- Chanfreinage sous un certain angle
- Ponçage des différents rayons
- Bricoleurs exigeants, restaurateurs et créateurs

Livrée de série avec :

- 1 bande abrasive
- 2 tables de travail en fonte
- Butée d'angle réglable
- Butée de pièce de travail
- Châssis verrouillable avec compartiment de stockage
- Manuel en français

Conseil: N'oubliez pas de commander vos bandes abrasives

N° de cde	715900851	715900850	
N° orig.	KSO850 230V	KSO850 400V	
Tension	V	1x230	3x400
Puissance	kW	2,2	2,2
Dimensions bande abrasive	mm	2515x152	2515x152
Largeur de ponçage	mm	950x180	950x180
Vitesse bande abrasive	m/s	16	16
Hauteur de travail minimale/maximale	mm	950/1030	950/1030
Degrés table de travail	°	-45 / +45	-45 / +45
Degrés bande	°	0 - 90	0 - 90
Poids	kg	148,00	148,00
Prix	€	1.465,00	1.465,00

**PONCEUSE DE CHANTS OSCILLANTE AVEC MOTEUR PUISSANT POUR UN RÉSULTAT OPTIMAL.****Avantages :**

- Socle solide en acier soudé pour un travail sans vibrations
- Réglage de la bande abrasive sous angle de 0° à 45° au moyen d'une manivelle, pour le ponçage des bords droits et biseautés
- Bande abrasive oscillante **avec moteur à engrenages séparé de 0,25 kW** pour un résultat optimal. L'oscillation peut être activée comme aide supplémentaire
- Durée de vie plus longue des bandes abrasives grâce à la bande de graphite
- Table principale lourde en fonte, réglable en hauteur pour une utilisation de toute la surface de ponçage
- Table latérale pour le ponçage de pièces creuses, également réglable en hauteur
- Tension à ressort automatique de la bande abrasive
- Butée d'angle réglable
- Arrêt d'urgence séparé et bouton marche séparé
- Moteur puissant et silencieux

Convient pour :

- Ponçage des pièces longues, aussi bien horizontales que verticales
- Chanfreinage sous un certain angle
- Ponçage des différents rayons
- Bricoleurs exigeants, restaurateurs, créateurs et semi-professionnels

Livrée avec :

- 1 bande abrasive
- 2 tables de travail en fonte
- Butée d'angle réglable
- Châssis lourd
- Manuel en français



N° de cde		715901500
N° orig.		KSO1500F
Tension	V	3x400
Puissance	kW	3,0
Dimensions bande abrasive	mm	2600x150
Largeur de ponçage	mm	850x200
Vitesse bande abrasive	m/s	20
Hauteur de travail minimale/maximale	mm	740/920
Poids	kg	180,00
Dimensions (L x l x h)	mm	1430x600x1250
Prix	€	2.505,00

**PONCEUSE CALIBREUSE CYLINDRIQUE POUR PANNEAUX ET POUTRES EN BOIS.****Avantages:**

- Excellentes performances, même avec des pièces larges et longues
- Vitesse variable réglable de 0,5 à 3 m/min pour un ponçage optimal
- Buse d'aspiration pour système d'aspiration externe
- Réglage facile de la hauteur avec volant et échelle graduée
- Poignée et roues pour faciliter le transport
- Changement rapide et facile de la bande

Convient pour :

- Le bricoleur exigeant disposant d'un espace limité
- Le travail du bois massif et des panneaux

Conseil: Livrée de série sans bandes abrasives sur rouleau, n'oubliez pas de les commander.



N° de cde		715901405
N° orig.		ZSM405
Tension	V	230
Puissance	kW	1,5
Vitesse bande abrasive	m/s	0,5-3
Diamètre aspiration	mm	100
Largeur de ponçage	mm	410
Vitesse de la bande de ponçage	tpm	1440
Poids	kg	38,00
Dimensions (L x l x h)	mm	1030x950x1300
Prix	€	1.169,00



RABOTTEUSE PORTABLE DE 330 MM DE LARGEUR

Avantages:

- Design compact, léger et petit
- Avec **ajustement précis** pour obtenir la taille exacte
- Réglage facile et précis de la hauteur
- Table pliante d'alimentation et d'évacuation avec rouleaux pour longues pièces
- Moteur puissant avec protection contre les surcharges

Convient pour:

- Traitement du bois massif
- Le travailleur à domicile et bricoleur

Informations complémentaires:

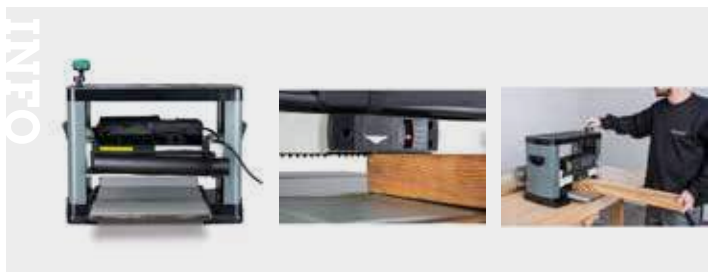
- Construction soudée en acier robuste avec embase en fonte stable
- Avec support de cordon d'alimentation sous la table de vidange
- Entonnoir d'aspiration intégré ø 52,5 mm
- Quatre trous ø 10 mm dans la base de la machine pour une installation sur des établis

Livré en standard avec:

- Manivelle
- Entonnoir d'extraction
- Adaptateurs d'extraction 64,5/100 mm
- 2 aimants pour changer les lames
- Clé Allen
- 2 lames



N° de cde	715904330	
N° orig.	DH330	
Tension	V	1x230
Dimensions table (l x p)	mm	235x330
Dimensions table de rabotage (L x l)	mm	235x640
Largeur de rabotage	mm	330
Vitesse d'amenée automatique	m/min	6
Diamètre meules	mm	50
Vitesse	tpm	8.500
Puissance	kW	1.5
Nombre de fers		2
Poids	kg	33,00
Dimensions (L x l x h)	mm	640x585x490
Prix	€	453,00



COMBINAISON RABOTTEUSE – DÉGAUCHISSEUSE COMPACTE ET PORTABLE.

Avantages:

- Très facile à transporter, grâce au design petit et compact
- Avec **largeur de rabotage 204 ou 254 ou 305 mm**
- Réglage simple et précis de la profondeur (max. 2 mm)
- Avance automatique du matériel
- Rouleaux d'entrée en acier actionnés par engrenages, pour l'alimentation uniforme et constante du bois
- Rouleaux d'évacuation en caoutchouc fonctionnant doucement sur la surface au cours du rabotage
- Butée simple réglable en aluminium, orientable de 0° à 45°, avec échelle graduée
- Couteaux à planer protégés par un mécanisme de serrage pratique
- Table profilée en fonte d'aluminium
- Moteur puissant de 230V

Convient pour:

- Planage précis de planches et lattes en bois massif
- Travailleurs à domicile et bricoleurs

Livrée de série avec:

- Guide de lame avec 2 couteaux à raboter en HSS

Variantes:

- Aspiration intégrée avec sac pour le modèle ADH200 uniquement
- Compartiment de rangement intégré pour les modèles ADH250 / ADH305

Conseil: Vous pouvez obtenir une pièce d'agrandissement de Ø 60/100 (715142427) ou Ø 80/100 (715142421) pour connecter à votre système d'aspiration.



ADH200



ADH200



ADH250



ADH305

N° de cde	715905200	715905250	715905305
N° orig.	ADH200 230V	ADH250 230V	ADH305 230V
Tension	V	1x230	1x230
Puissance	kW	1,5	1,5
Largeur de rabotage	mm	204	254
Capacité maximale rabotage/passage	mm	2	2
Vitesse d'amenée automatique	m/min	7	7
Hauteur de travail minimale/maximale	mm	5 / 120	6/160
Vitesse	tpm	8500	8500
Diamètre aspiration	mm	58	80
Dimensions table à surfacer (L x l)	mm	757x210	1050x260
Dimensions table à degaucher (L x l)	mm	255x204	450x254
Poids	kg	29,00	40,00
Dimensions (L x l x h)	mm	790x470x465	1105x550x570
Prix	€	419,00	719,00

**COMBINAISON RABOTEUSE – DÉGAUCHISSEUSE (SURFACE ET ÉPAISSEUR)
COMPACTE AVEC SOCLE. LARGEUR DE RABOTAGE 260 MM.**

Avantages:

- Très facile à transporter
- Modèle compact
- Réglage simple et précis de la profondeur jusque max. 3 mm
- Avance automatique du matériel avec dispositif anti-recul
- Rouleaux d'entrée en acier actionnés par engrenages, pour l'alimentation uniforme et constante du bois
- Rouleaux d'évacuation en caoutchouc fonctionnant doucement sur la surface au cours de rabotage
- Butée simple réglable en aluminium, orientable de 0° à 45°, avec échelle graduée
- Couteaux à planer protégés par un mécanisme de serrage pratique
- Table profilée en fonte d'aluminium
- Moteur puissant de 230V

Convient pour :

- Planage précis de planches et lattes en bois massif
- Travailleurs à domicile et bricoleurs

Livrée de série avec :

- Guide de lame avec 2 couteaux à raboter en HSS
- Socle avec roues
- Manuel en français



N° de cde	715903260	
N° orig.	ADH260	
Tension	V	1x230
Puissance	kW	2
Largeur de rabotage	mm	260
Capacité maximale rabotage/passage	mm	3
Vitesse d'amenée automatique	m/min	5
Dimensions table à surfacer (L x l)	mm	1030x280
Dimensions table à degauchir (L x l)	mm	260x400
Vitesse	tpm	6500
Diamètre meules	mm	63
Dimensions (L x l x h)	mm	1300x600x1100
Poids	kg	73,00
Prix	€	1.299,00



RABOTEUSE-DÉGAUCHISSEUSE D'UNE LARGEUR DE RABOTAGE DE 254 MM.

Avantages :

- Réglage simple et facile de la profondeur de rabotage
- Aspiration intégrée - travail propre sans aspirateur à bois
- Avance automatique de la pièce à usiner
- Travail ergonomique grâce au socle avec pieds ajustables

Convient pour :

- Le travail à domicile ambitieux ou professionnel
- Dégauchir, raboter, calibrer ou blanchir
- Bois massif, planches, lattes

Caractéristiques :

- Moteur puissant
- Les rouleaux d'alimentation et de déchargement caoutchoutés protègent le bois lors du rabotage de grosse épaisseur
- Aspiration intégrée dans le châssis de la machine
- Enlèvement facile des copeaux
- Table en fonte d'aluminium rectifiée

Livrée avec :

- Tuyau d'aspiration, diamètre 76 mm, longueur 920 mm
- Jeu de fers à raboter
- Sac à copeaux

► NEW



N° de cde	715904125	715904126	
N° orig.	ADH2540 230V	ADH2540 400V	
Tension	V	230	3 x 400
Puissance	kW	1,2	1,2
Vitesse d'amenée automatique	m/min	8.5	8.5
Niveau sonore	dB(A)	81-93	81-93
Hauteur de travail	mm	920	920
Encombrement au sol (L x l)	mm	450 x 420	450 x 420
Dimensions table à degauchir (L x l)	mm	480 x 254	480 x 254
Hauteur de travail minimale/maximale	mm	6 / 160	920 / 1075
Largeur de rabotage	mm	254	254
Capacité maximale rabotage/passage	mm	3	2
Nombre de fers		3	3
Vitesse de rotation de l'arbre	tpm	6700	6700
Diamètre meules	mm	62	62
Inclinaison du guide	°	90-45	90 - 45
Taille de la butée de positionnement (L x H)	mm	635 x 127	635 x 127
Poids	kg	87,00	87,00
Dimensions (L x l x h)	mm	1105x750x1075	7705x750x1075
Prix	€	929,00	1.025,00



RABOTEUSE-DÉGAUCHISSEUSE COMBINÉE STATIONNAIRE.

Avantages :

- Conception ergonomique
- Ouverture simultanée des tables
- Changement rapide des tables grâce à un ressort
- Système d'aspiration combiné, plus besoin de déplacer le tuyau
- Alimentation automatique des pièces à usiner
- Le rouleau en caoutchouc protège la surface lors du dégauchissage

Convient pour :

- Les bricoleurs exigeants ou les professionnels
- Rabotage, ponçage, calibrage ou polissage
- Bois massif, planches, lattes

Caractéristiques :

- Moteur puissant
- Les rouleaux d'alimentation et de sortie avec revêtement en caoutchouc protègent le bois lors du rabotage de matériaux plus épais
- Guide de rabot professionnel inclinable de 90° à 45°
- Table en fonte d'aluminium rectifiée
- Grande table en aluminium coulé sous pression
- Réglage facile de la hauteur de rabotage par volant

Livrée avec :

- Set de fers à raboter
- Manuel d'utilisation, indications signalétiques, marquage CE et certificat de conformité selon la directive Machine 2012/19/CE et la directive CEM 2014/30/CE

▶ NEW



N° de cde		715904031	715904041
N° orig.		ADH31C	ADH41C
Tension	V	230	400
Puissance	kW	2,2	3,0
Vitesse d'amenée automatique	m/min	7	7
Hauteur de travail	mm	850	850
Dimensions table à degauchir (L x l)	mm	545x308	600x408
Hauteur de travail minimale/maximale	mm	5 / 225	5 / 225
Dimensions table à surfacer (L x l)	mm	1295x325	1640x425
Largeur de rabotage	mm	308	408
Nombre de fers		3	3
Vitesse de rotation de l'arbre	tpm	5200	5200
Diamètre meules	mm	70	70
Inclinaison du guide	°	90-45	90-45
Diamètre aspiration	mm	100	100
Poids	kg	210,00	260,00
Dimensions (L x l x h)	mm	1300x720x1010	1620x920x1010
Prix	€	1.985,00	2.555,00

RABOTEUSE-DÉGAUCHISSEUSE COMBINÉE STATIONNAIRE.

Avantages :

- Passage rapide du rabotage au dégauchissage par le rabattement des tables
- Réglage excentrique des tables pour un ajustement optimal
- Système d'aspiration combiné, plus besoin de déplacer le tuyau
- Alimentation automatique des pièces à usiner
- Le rouleau amovible en caoutchouc protège la surface lors du dégauchissage

Convient pour :

- Les bricoleurs exigeants ou les professionnels
- Rabotage, ponçage, calibrage ou polissage
- Assemblage angulaire (90°) et finition précise
- Bois massif, planches, lattes, madriers

Caractéristiques :

- Moteur puissant
- Les rouleaux d'alimentation et de sortie avec revêtement en caoutchouc protègent le bois lors du rabotage de matériaux plus épais
- Butée de rabotage en aluminium, facilement inclinable à + 45°
- Grande table de rabotage en aluminium moulé sous pression
- Grande table en fonte grise avec surface rectifiée, pour un glissement optimal des pièces
- Réglage simple et précis de l'enlèvement des copeaux
- Hotte aspirante pliable intégrée pour les copeaux

Livrée avec :

- Set de fers à raboter
- Manuel d'utilisation, indications signalétiques, marquage CE et certificat de conformité selon la directive Machine 2012/19/CE et la directive CEM 2014/30/CE



N° de cde		715904013	715904024
N° orig.		ADH31-4C	ADH41-4C
Tension	V	400	400
Puissance	kW	3,0	3,0
Vitesse d'amenée automatique	m/min	6,5	6,5
Hauteur de travail	mm	855	855
Dimensions table à degauchir (L x l)	mm	750x307	750x408
Hauteur de travail minimale/maximale	mm	5 / 220	5 / 220
Dimensions table à surfacer (L x l)	mm	1560x320	1640x420
Largeur de rabotage	mm	310	410
Nombre de fers		4	4
Vitesse de rotation de l'arbre	tpm	4000	4000
Diamètre meules	mm	70	95
Inclinaison du guide	°	90-45	90-45
Diamètre aspiration	mm	100	100
Poids	kg	292,00	342,00
Dimensions (L x l x h)	mm	1605x630x860	1680x730x860
Prix	€	2.495,00	3.065,00

INFO

RABOTEUSE-DÉGAUCHISSEUSE STATIONNAIRE.

Avantages :

- Modèle ergonomique avec finition de qualité supérieure
- Table de dégauchissage avec guide de colonne central, guide supplémentaire et compteur mécanique (précision de 0,1 mm)
- Guide de rabot professionnel orientable de 90° à 45°
- Guidage latéral peu encombrant du guide de rabot
- Table de travail de grandes dimensions en fonte grise et dessus rectifié
- Table de dégauchissage rabattable vers l'arrière, de sorte qu'elle ne gêne pas lors du rabotage d'épaisseur
- Axe de rabotage sur roulements de précision, avec 3 lames et roue dentée en acier, pour un enlèvement de matière constant et régulier

Convient pour :

- Le rabotage de planches et lattes de bois massif

Livrée de série avec :

- Guide de lame avec 3 lames de rabotage HSS
- Manuel d'utilisation en français, indications signalétiques, marquage CE, attestation CE selon la directive machine 2006/42/CE et la directive CEM 2014/30/CE.



INFO

Consultez l'offre
complète actualisée

Surfez sur
www.vynckier.biz/machines-pour-le-travail-du-bois

N° de cde		715940032
N° orig.		ADH32 400V
Tension	V	3x400
Puissance	kW	4
Vitesse d'amenée automatique	m/min	8
Dimensions table à degauchir (L x l)	mm	700x316
Hauteur de travail minimale/maximale	mm	
Dimensions table à surfacer (L x l)	mm	1500x320
Largeur de rabotage	mm	320
Nombre de fers		3
Vitesse	tpm	4600
Capacité maximale rabotage/passage	mm	5
Diamètre meules	mm	100
Poids	kg	360,00
Dimensions (L x l x h)	mm	1500x650x1000
Prix	€	2.995,00

RABOTEUSE-DÉGAUCHISSEUSE STATIONNAIRE.

Avantages :

- Modèle ergonomique avec finition de qualité supérieure
- Table de dégauchissage avec guide de colonne central, guide supplémentaire et compteur mécanique (précision de 0,1 mm)
- Guide de rabot professionnel orientable de 90° à 45°
- Guidage latéral peu encombrant du guide de rabot
- Table de travail de grandes dimensions en fonte grise et dessus rectifié
- Table de dégauchissage rabattable vers l'arrière, de sorte qu'elle ne gêne pas lors du rabotage d'épaisseur
- Axe de rabotage sur roulements de précision, avec **4 lames et roue dentée en acier**, pour un enlèvement de matière constant et régulier

Convient pour :

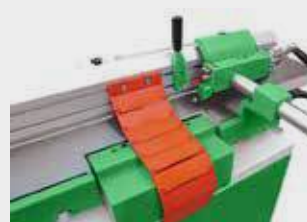
- Le rabotage de planches et lattes de bois massif

Livrée de série avec :

- Guide de lame avec 4 lames de rabotage HSS
- Manuel d'utilisation en français, indications signalétiques, marquage CE, attestation CE selon la directive machine 2006/42/CE et la directive CEM 2014/30/CE



INFO



N° de cde		715940041
N° orig.		ADH41 400V
Tension	V	3x400
Puissance	kW	5.5
Vitesse d'amenée automatique	m/min	8
Dimensions table à degauchir (L x l)	mm	700x406
Hauteur de travail minimale/maximale	mm	850
Dimensions table à surfacer (L x l)	mm	1800x410
Largeur de rabotage	mm	410
Nombre de fers		4
Vitesse	tpm	4600
Diamètre meules	mm	100
Capacité maximale rabotage/passage	mm	5
Poids	kg	420,00
Dimensions (L x l x h)	mm	1800x740x1000
Prix	€	3.845,00

TOUR À BOIS COMPACT POUR APPLICATIONS MULTIPLES.

Avantages :

- Banc en fonte grise résistant à la torsion pour un fonctionnement en douceur et précis
- Tête et contre-pointe également en fonte grise
- Fenêtre pour vérifier les vitesses sélectionnées
- 5 gammes de vitesse, par la courroie en V
- Vitesses faciles à régler au moyen des leviers
- Support d'outil facilement réglable
- Contre-pointe avec 50 mm de déplacement, volant et levier de serrage
- Fonctionnement particulièrement silencieux

Convient pour :

- Les bricoleurs exigeants

Livré de série avec :

- Porte-outil pour outils de 15 mm
- Faux plateau ø 7 cm
- Pointe tournante

Option :

- Rallonge du bac pour entrepointe de 1000 mm - 715920451

Info : Livré sans mandrin 4 mors 715931021 ou sans jeu de burins 715931011, n'oubliez pas de les commander.



N° de cde		715920450
N° orig.		DB450
Tension	V	230
Puissance	kW	0.37
Hauteur de pointes	mm	127
Entrepoinces	mm	450 / Opt. 1000
Diamètre maximal de tournage	mm	254
Type de filet sur broche	M	33x3.5
Contre-pointe	CM	2
Poids	kg	35,00
Dimensions (L x l x h)	mm	820x300x430
Prix	€	327,00



TOUR À BOIS AVEC VITESSE VARIABLE POUR UTILISATION PROFESSIONNELLE.

Avantages :

- Construction robuste en acier et fonte
- Moteur performant 230V avec carter en aluminium
- Vitesse variable de 500 à 2000 tpm
- Affichage digital de la vitesse
- Activation rapide des vitesses par levier du côté de l'utilisateur
- Le bloc du moteur avec la broche peut pivoter à 180°
- La contre-pointe a une fixation à serrage rapide

Convient pour :

- Le menuisier professionnel, le travailleur à domicile et tout atelier

Livré de série avec :

- Porte-outil pour outils de 30 mm
- Faux plateau ø 15 cm
- Pointe tournante
- Sode

Conseil: Livré sans mandrin 4 mors 715931021 ou jeu de burins 715931011, n'oubliez pas de les commander. Vous pouvez aussi équiper votre tour avec une lunette fixe ou un appareil à copier.



DB900



DB1100

N° de cde		715920900	715921100
N° orig.		DB900	DB1100
Tension	V	230	230
Puissance	kW	0.55	0.75
Hauteur de pointes	mm	153	179
Entrepoinces	mm	900	1100
Diamètre maximal de tournage	mm	306	358
Type de filet sur broche	M	33x3.5	33x3,5
Contre-pointe	CM	2	2
Poids	kg	85,00	92,00
Dimensions (L x l x h)	mm	1380x330x370	1620x340x430
Prix	€	659,00	1.025,00



TOUR À BOIS COMPACT À VITESSE VARIABLE.

Avantages :

- Contrôle de la vitesse en continu sur 3 plages de vitesse
- Affichage digital de la vitesse
- 2 sens de rotation
- Banc en fonte grise résistant à la torsion, pour un fonctionnement rapide et précis
- Pointe et contre-pointe également fabriquées en fonte grise
- Réglage facile du porte-burin
- Contre-pointe avec déplacement de 70 mm, volant et levier de serrage

Convient pour :

- Bricoleurs passionnés

Livré de série avec :

- Pointe tournante CM2
- Porte-outil 200 mm
- Flasque de fixation 100 mm
- 2 griffes d'entraînement à 4 dents 25 mm
- Outils de travail

▶ NEW



N° de cde	715920510	
N° orig.	DB510VARIO	
Tension	V	230
Hauteur de pointes	mm	178
Entrepentes	mm	510
Contre-pointe	CM	2
Diamètre maximal de tournage	mm	355
Type de filet sur broche	M	33 x 3.5
Nombre de vitesses		3
Vitesse 1	tpm	250 - 720
Vitesse 2	tpm	600 - 1700
Vitesse 3	tpm	1200 - 3550
Poids	kg	50,00
Dimensions (L x l x h)	mm	1055x560x460
Prix	€	885,00

TOUR À BOIS AVEC VARIATEUR DE VITESSE POUR UTILISATION PROFESSIONNELLE.

Avantages :

- Plage de vitesse de 100 à 3200 tours par minute sur seulement 2 vitesses
- Affichage digital de la vitesse
- Construction robuste en acier et fonte

Convient pour :

- Menuisier professionnel
- Bricoleur hobbyist exigeant

Caractéristiques :

- Moteur performant avec carter en aluminium
- Banc en fonte, résistant à la torsion pour un fonctionnement souple et précis
- Le bloc du moteur avec la broche peut pivoter à 180°
- La broche peut être déplacée librement sur le banc de la machine
- La contre-pointe a une fixation à serrage rapide
- Contre-pointe avec alésage pour l'usinage de longues pièces

Livré avec :

- Porte-outil pour outils de 360 mm
- Plaque de serrage ø 15 cm
- Goupille de serrage
- Socle

Conseil : Livré sans mandrin 4 mors 715931020 ou jeu de burins 715931011, n'oubliez pas de les commander. Vous pouvez aussi équiper votre tour avec une lunette fixe ou un appareil à copier.

▶ NEW



DB1102VARIO



DB1202VARIO

N° de cde	715921102	715921202
N° orig.	DB1102VARIO	DB1202VARIO
Tension	V	230
Puissance	kW	1,5
Hauteur de pointes	mm	203
Entrepentes	mm	1067
Contre-pointe	CM	2
Diamètre maximal de tournage	mm	408
Type de filet sur broche	M	33x3,5
Nombre de vitesses		2
Plage de vitesse	tpm	100-3200
Vitesse 1	tpm	100-1200
Vitesse 2	tpm	250-3200
Poids	kg	152,00
Dimensions (L x l x h)	mm	1968x572x1194
Prix	€	1.749,00

INFO



DB1202VARIO
avec accessoires



DB1202VARIO



DB1202VARIO



DB1202VARIO



DB1102VARIO

TOUR À BOIS COMPACT À VARIATEUR DE VITESSE.

Avantages :

- 3 plages de vitesses 60-900, 110-1800, 220-3600 tr/pm
- Réglage de la vitesse par variateur électronique
- Affichage digital de la vitesse
- Transition marche avant/arrière en douceur
- Changement rapide de courroie
- Contre-pointe à large filet trapézoïdal

Caractéristiques :

- Tour lourd et stable en fonte
- Banc rectifié
- Distance entre pointes de 520 mm, rallonge de banc en option de 500 mm
- Nez de broche standard M 33 x 3,5
- Division de la broche 24 x 15°
- Poupée fixe en cône CM2
- Contre-pointe en cône CM2
- Diamètre de tournage au dessus du bâti 315 mm
- Diamètre de tournage au dessus du support 240 mm

Convient pour :

- Travaux décoratifs

Livré de série avec :

- Contre-pointe tournante
- Pointe de centrage
- Support d'outils 150 et 250 mm
- Poignées de transport
- Rangement pour outils



N° de cde	717650005	
N° orig.	JWL1221VS	
Tension	V	230
Puissance	kW	0.75
Hauteur de pointes	mm	159
Entrepontes	mm	520
Contre-pointe	CM	2
Diamètre maximal de tournage	mm	315
Type de filet sur broche	M	33x3,5
Poids	kg	55,00
Dimensions (L x l x h)	mm	900x360x530
Prix	€	1.179,00

INFO

Consultez l'offre
complète actualisée

Surfez sur
www.vynckier.biz/machines-pour-le-travail-du-bois



TOUR À BOIS SUR SOCLE À VITESSE VARIABLE.

Avantages :

- Réglage en continu de la vitesse de rotation
- Vitesse réglable facilement entre 280 et 2500 tr/min pour un travail confortable
- Poupée fixe réglable sur tout le banc de la machine
- Poupée fixe pivotante à 360° sur 7 positions - 0° / 30° / 60° / 90° / 135° / 180° / 270°
- Indexage intégré à 36 positions

Caractéristiques :

- Tour lourd et stable en fonte - peu de vibrations
- Distance entre pointes de 1015 mm
- Nez de broche standard M 33 x 3,5
- Division de la broche 36 x 10°
- Poupée fixe en cône CM2
- Contre-pointe en cône CM2
- Perçage contre-pointe 9,5 mm
- Perçage de la broche de contre-pointe 9,5 mm

Convient pour :

- Professionnels et hobbyistes

Livré de série avec :

- Contre-pointe tournante
- Pointe de centrage
- Support d'outils 300 mm
- Adaptateur M 33 x 3,5
- Socle stable en fonte avec patins de mise à niveau



N° de cde	717650020	
N° orig.	JWL1440VSM	
Tension	V	230
Puissance	kW	1.3
Hauteur de pointes	mm	185
Entrepontes	mm	1016
Contre-pointe	CM	2
Diamètre maximal de tournage	mm	370
Type de filet sur broche	M	33x3,5
Poids	kg	165,00
Dimensions (L x l x h)	mm	1850x535x1250
Prix	€	1.875,00

TOUR À BOIS SUR SOCLE À VITESSES VARIABLES ET AFFICHAGE DIGITAL DE LA VITESSE.

Avantages :

- Vitesse réglable facilement entre 40 et 3200 tr/min pour un travail confortable
- Affichage digital de la vitesse
- Hauteur de la machine ajustable pour une meilleure ergonomie
- Poupée fixe coulissante sur le banc
- Poupée fixe pivotante à 360° sur 7 positions - 0° / 30° / 60° / 90° / 135° / 180° / 270°
- Indexage intégré 36 positions

Caractéristiques :

- Tour lourd et stable en fonte - peu de vibrations
- Socle avec pieds à vérin en fonte et patins de mise à niveau 100 mm
- Distance entre pointes de 1000 mm
- Nez de broche standard M 33 x 3,5
- Division de la broche 36 x 10°
- Poupée fixe en cône CM2
- Contre-pointe en cône CM2
- Percage contre-pointe 9 mm

Convient pour :

- Professionnels et hobbyistes
- Travaux décoratifs (indexage 36 positions)

Livré de série avec :

- Contre-pointe
- Griffes d'entraînement
- Support d'outils 350 mm
- Socle stable en fonte et pieds de nivellement



N° de cde	717720534	
N° orig.	JWL-1840EVS-M	
Tension	V	230
Puissance	kW	2,4
Hauteur de pointes	mm	235
Entrepointes	mm	1000
Contre-pointe	CM	2
Diamètre maximal de tournage	mm	470
Type de filet sur broche	M	33x3,5
Poids	kg	190,00
Dimensions (L x l x h)	mm	1854x508x1334
Prix	€	3.295,00

TOUR À BOIS ROBUSTE SUR SOCLE À VITESSES VARIABLES AVEC AFFICHAGE DIGITAL.

Avantages :

- Moteur **puissant** 2,6 kW monophasé
- Poupée fixe en fonte, coulissante sur le banc, pour le tournage de **pièces lourdes**
- Broche principale fixée sur 3 points - plus de rigidité et de résistance
- Blocage de la broche pour un remplacement simple de la plaque d'appui et du mandrin de tournage
- Vitesse réglable en continu grâce au convertisseur de fréquence
- Vitesse de 40 à 3200 tr/min sur 2 niveaux de courroie pour un couple élevé lors du tournage de pièce de grand diamètre
- Bouton d'arrêt d'urgence aimanté et librement positionnable sur le bâti

Caractéristiques :

- Tour en fonte, stable et robuste - peu de vibrations
- Division de la broche 24 x 15° et 36 x 10°
- Nez de la broche M33 x 3,5 - DIN 800
- Poupée fixe cône CM2
- Contre-pointe cône CM2
- Percage poupée fixe 15,8 mm
- Percage contre-pointe 9,5 mm
- Alésage de la broche de contre-pointe 115 mm
- Diamètre au-dessus du bâti 580 mm
- Diamètre du tour sur le support 406 mm

Convient pour :

- Pièces de grands diamètres
- Pièces lourdes et asymétriques

Livré de série avec :

- Porte-outil 406 mm
- Disque de serrage 76 mm
- Entraîneur frontal
- Pointe mobile
- Protège-mandrin rabattable
- 2 pieds en fonte avec patins de mise à niveau

N° de cde	717720532	
N° orig.	JWL2035-M	
Tension	V	230
Puissance	kW	2,6
Hauteur de pointes	mm	252
Entrepointes	mm	800
Contre-pointe	CM	2
Diamètre maximal de tournage	mm	504
Type de filet sur broche	M	33x3,5
Poids	kg	290,00
Dimensions (L x l x h)	mm	1974x690x1470
Prix	€	4.029,00



PONCEUSE À BROCHE OSCILLANTE D'ÉTABLI.

Avantages :

- Grande table de travail en fonte pour le meulage précis de petites et grandes pièces
- Table inclinable à 45°
- Mécanisme sur roulement à bille et arbre de la broche sans fin pour une performance continue
- Moteur puissant pour les travaux de ponçage les plus lourds et un travail continu
- Oscillation de 25 mm réduit la chaleur de friction afin de protéger le bois et prolonger la durée de vie du manchon

Caractéristiques :

- Hauteur de ponçage maximale 100 mm
- 30 oscillations par minute

Machine livrée avec :

- 5 broches complètes avec manchon de ponçage 6, 12, 16, 38 et 50 mm
- 2 inserts de tables ronds et 2 elliptiques



N° de cde		717660030
N° orig.		JBOS-5-M
Tension	V	230
Puissance	kW	0.7
Dimensions table (l x p)	mm	370x370
Vitesse	tpm	1400
Diamètre aspiration	mm	100
Poids	kg	35,00
Dimensions (L x l x h)	mm	440x430x530
Prix	€	825,00

INFO



PONCEUSE À BROCHE OSCILLANTE.

Avantages :

- Grande table en fonte, inclinable pour le travail de grandes pièces
- L'arbre du moteur tourne dans des roulements à billes de précision
- Grande longévité de la machine - la vis sans fin tourne dans un bain d'huile
- Blocage de broche pour remplacement rapide
- Aspiration performante des poussières par des déflecteurs sous la table et une buse de raccordement à un système d'aspiration

Caractéristiques :

- Hauteur de ponçage maximale 160 mm
- 60 oscillations par minute
- Course d'oscillation 38 mm

Livrée de série avec 10 broches complètes avec manchons abrasifs et 6 inserts de table



N° de cde		717660045
N° orig.		JOSSSM
Tension	V	230
Puissance	kW	1.2
Hauteur de la table	mm	990
Dimensions table	mm	620 x 620
Degrés table de travail	°	45° avant / 15° arrière
Vitesse	tpm	1450
Diamètre tambour de la bande à poncer	mm	6 / 9 / 12 / 16 / 19 / 25 / 38 / 50 / 75 / 100
Diamètre aspiration	mm	100
Poids	kg	98,00
Dimensions (L x l x h)	mm	700x760x1130
Prix	€	1.789,00

INFO



PONCEUSE COMBINÉE POUR MENUISIER EXIGEANT.

Avantages :

- 2 grandes tables en fonte grise inclinables supportant les pièces lourdes et volumineuses
- La bande abrasive peut se verrouiller verticalement ou horizontalement
- Changement rapide de la bande abrasive grâce à un mécanisme de tension rapide
- Une couche de graphite sur la semelle de ponçage améliore le glissement et réduit l'usure (quasi nulle)

Caractéristiques :

- Grande table du disque de ponçage 230 x 420 mm inclinable de -45° à +15°
- Vitesse du disque abrasif 1400 tr/min
- Table de la bande 190 x 330 mm inclinable de -45° à 0°

Livrée de série avec disque abrasif avec bande velcro, papier abrasif, guide d'onglet, guide circulaire

N° de cde		717660050
N° orig.		JSG31A
Tension	V	230
Puissance	kW	2.0
Diamètre aspiration	mm	100
Dimensions bande abrasive	mm	150x1220
Vitesse bande abrasive	m/s	12
Poids	kg	124,00
Dimensions (L x l x h)	mm	830x700x1400
Prix	€	1.519,00



PONCEUSE DE BORDS À 100 OSCILLATIONS PAR MINUTE.

Avantages :

- 100 oscillations par minute garantissent une surface lisse sans trace de brûlures
- Bande abrasive pouvant être positionnée à l'horizontale, à la verticale et dans les positions intermédiaires
- Table robuste en fonte grise réglable en hauteur
- Extension de la table pour le travail de pièces galbées
- Patin de ponçage recouvert d'une couche de graphite pour améliorer le glissement

Caractéristiques :

- Machine lourde et robuste en fonte pour un travail sans vibrations
- Hauteur de ponçage maximale 125 mm
- Inclinaison de la bande 0° - 90°
- Table 250 x 750 mm

Livrée de série avec une bande abrasive grain 80 et un guide d'onglet



N° de cde		717660005 M	717720342 M
N° orig.		OES80CSM	OES80CS-T
Tension	V	230	400
Puissance	kW	2,0	2,8
Vitesse	m/s	17	17
Degrés bande	°	90°-180°	90°-180°
Dimensions bande abrasive	mm	150x2260	150x2260
Diamètre aspiration	mm	100	100
Poids	kg	117,00	124,00
Dimensions (L x l x h)	mm	1300x670x1230	1300x670x1230
Prix	€	1.405,00	1.405,00

PONCEUSE À CYLINDRE À RÉGULATION DE VITESSE AUTOMATIQUE.

SandSmart surveille en continu la charge du moteur de cylindre et régule automatiquement la vitesse du moteur du convoyeur pour maintenir la vitesse d'avance la plus haute sans surcharge.

Avantages:

- Ponçage en continu grâce au moteur puissant
- Cylindre en aluminium extrudé, auto-refroidissant, travaillé et équilibré
- Cylindre à paliers à billes étanches et lubrifiées en permanence pour une plus longue durée de vie
- Vitesse d'avance optimisée grâce à la commande de vitesse variable de 0 à 3 mètres par minute
- Dispositif de serrage rapide breveté placé sur le côté intérieur du rouleau de ponçage

Caractéristiques :

- Largeur de ponçage 406 ou 457 mm
- La construction ouverte permet des largeurs de ponçage jusqu'à 812 ou 914 mm en deux passages
- Épaisseur maximale 75 mm
- Épaisseur minimale 0,8 mm
- Longueur minimale de la pièce à poncer 60 mm

Livrée de série avec :

- Bande abrasive avec grain 80
- Bande pilote, grain 100 en surface
- Socle
- Bâton de nettoyage

Info: extension de table en option 717690090



N° de cde		717660040 M	717660020 M
N° orig.		JWDS1632M	JWDS1836M
Tension	V	230	230
Puissance	kW	1,9	2,3
Hauteur de travail minimale/maximale	mm	0.8/75	0.8/75
Vitesse d'amenée automatique	m/min	0 - 3	0 - 3
Vitesse	tpm	1400	1400
Vitesse bande abrasive	m/s	9,5	9,5
Largeur de ponçage	mm	406	457
Longueur de ponçage minimale	mm	60	60
Diamètre aspiration	mm	100	100
Poids	kg	65,00	75,00
Dimensions (L x l x h)	mm	1010x510x1270	1010x910x1270
Prix	€	1.545,00	2.029,00



INFO

PONCEUSE À CYLINDRE À RÉGULATION DE VITESSE AUTOMATIQUE.

SandSmart surveille en continu la charge du moteur de cylindre et régule automatiquement la vitesse du moteur du convoyeur pour maintenir la vitesse d'avance la plus haute sans surcharge.

Avantages :

- Ponçage en continu grâce au moteur puissant
- Cylindre en aluminium extrudé, auto-refroidissant, travaillé et équilibré
- Cylindre à paliers à billes étanches et lubrifiées en permanence pour une plus longue durée de vie
- Vitesse d'avance optimisée grâce à la commande de vitesse variable de 0 à 3 mètres par minute
- Dispositif de serrage rapide breveté placé sur le coté intérieur du rouleau de ponçage

Caractéristiques :

- Largeur de ponçage 560 mm
- La construction ouverte permet de poncer des largeurs jusque 1120 mm en deux passages
- Épaisseur maximale 100 mm
- Épaisseur minimale 0,8 mm
- Longueur minimale de la pièce à usiner 60 mm
- Socle **non inclus**

Livree de série avec :

- Bande abrasive avec grain 100
- Bande abrasive avec grain 80
- 1 boîte de bandes abrasives
- Bâton de nettoyage

Options :

- Socle ouvert 717690080
- Socle avec espace de rangement et kit de roues 790034044
- Rallonges 717690175



N° de cde	717660012	
N° orig.	JWDS-2244-M	
Tension	V	230
Puissance	kW	2,3
Vitesse d'amenée automatique	m/min	0 - 3
Vitesse	tpm	1400
Poids	kg	105,00
Dimensions (L x l x h)	mm	1070x610x1320
Prix	€	1.679,00

PONCEUSE OSCILLANTE À CYLINDRE AVEC RÉGLAGE AUTOMATIQUE DE LA VITESSE.

SandSmart sécurise en permanence la charge sur le moteur du cylindre et contrôle automatiquement la vitesse du moteur d'alimentation pour maintenir la vitesse la plus élevée sans surcharge.

Avantages :

- La vitesse d'oscillation variable garantit une surface lisse sans traces de brûlure
- Parallélisme de la pièce à usiner réglable facilement, rapidement et sans outil par simple déplacement de la table d'alimentation avec fonction Memory
- Échelle de hauteur et bague graduée à manivelle pour une avance ultra précise
- Cylindre en aluminium extrudé, autoréfrigérant, usiné et équilibré
- Cylindre avec roulements à billes étanches et lubrifiés en permanence pour une plus longue durée de vie
- Vitesse d'alimentation optimisée grâce au réglage de vitesse variable de 0 à 3 mètres par minute
- Dispositif de serrage rapide breveté des deux côtés du rouleau de ponçage

Caractéristiques:

- Largeur de rabotage 559 mm
- La construction ouverte permet de réaliser en deux fois des largeurs jusque 1120 mm
- Épaisseur maximale 102 mm
- Épaisseur minimale 0,8 mm
- Longueur minimale de la pièce 60 mm
- Cylindre 584 x ø 127 mm

Livree de série avec :

- Bande abrasive avec grain 80
- Socle muni de 4 roues
- Porte-tuyau
- Manuel d'utilisation



N° de cde	717660016	
N° orig.	JWDS-2244OSC-M	
Tension	V	230
Puissance	kW	1,3
Largeur de rabotage	mm	559
Vitesse d'amenée automatique	m/min	0 - 3
Vitesse	tpm	1450
Oscillation	tpm	0-120
Poids	kg	166,00
Dimensions (L x l x h)	mm	1200x610x1320
Prix	€	2.609,00

PONCEUSE PROFESSIONNELLE À LARGE BANDE.

Machine robuste et performante équipée de 2 cylindres de ponçage permettant le panachage des abrasifs (dégrossissage et finition).

Avantages :

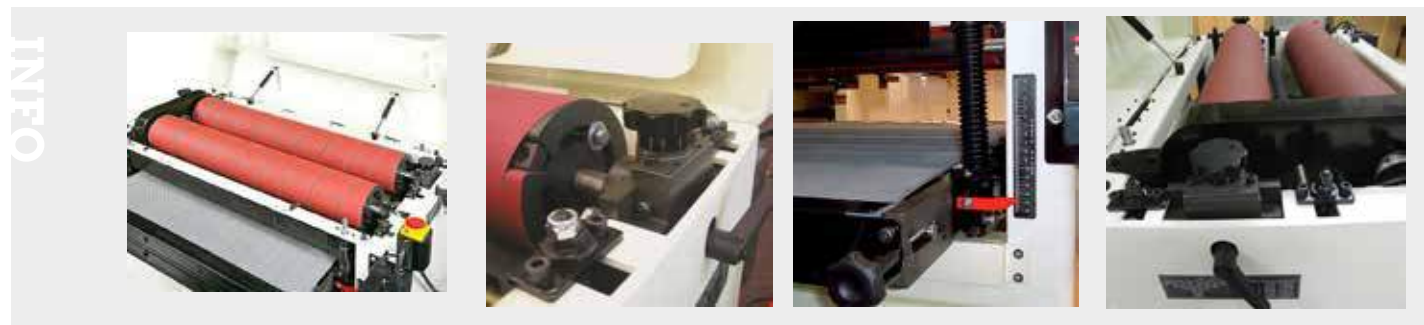
- Réglage précis de l'épaisseur de ponçage
- Possibilité d'utiliser des bandes abrasives de 75 et 100 mm de large
- Moteur d'avance à deux niveaux adapté aux différents types de bois
- Moteur puissant
- Tapis d'entraînement dans 4 broches massives

Convient pour :

- Professionnels et artisans exigeants
- Utilisation en continu

Livrée de série avec:

- Bandes abrasives grain 80 et grain 100



N° de cde		717720626	717720612
N° orig.		DDS-225	DDS-237
Tension	V	400	400
Puissance	kW	5,5	8,5
Hauteur de travail minimale/maximale	mm	0,8/133	0,8/133
Vitesse d'amenée automatique	m/min	2 - 3	2 - 3
Vitesse	tpm	1400	1400
Vitesse bande abrasive	m/s	11,1	11,1
Diamètre cylindre	mm	152	152
Largeur de ponçage	mm	635	940
Longueur de ponçage mininale	mm	230	230
Diamètre aspiration	mm	2x100	2x100
Poids	kg	332,00	440,00
Dimensions (L x l x h)	mm	1230x1140x1150	1520x1140x1150
Prix	€	4.795,00	6.740,00

TABLE DE FRAISAGE UNIVERSELLE POUR TOUTE DÉFONCEUSE.

Avantages :

- Plaque universelle pour toute défonceuse
- JRT-2-M convient parfaitement pour CMT et Triton (trous de fixations prépercés)
- Interrupteur et multiprise sous la table pour brancher la défonceuse et un aspirateur
- Interrupteur magnétique à l'avant pour la mise en route de la défonceuse
- Réglage en profondeur de fraise (clé à travers la table)

Caractéristiques :

- Commutateur magnétique 1,6kW JRT-1-M / 2,7kW JRT-2-M
- Table en fonte 610 x 360 mm
- Rallonges de table 210 x 360 mm
- Table totale 1030 x 360 mm
- Hauteur de table 615 mm
- Butée 540 - 610 x 75 mm

Table livrée avec :

- 2 extensions supérieures de table latérales
- Guide d'onglet
- Système de serrage
- Plaque de montage
- Butée de positionnement et de fraisage réglable
- Buse d'aspiration
- Patin de pression latéral



N° de cde		790034820	717720398
N° orig.		JRT-1-M	JRT-2-M
Tension	V	230	230
Puissance	kW	1.6	2.7
Diamètre maximum d'outil	mm	50	82.5
Hauteur de travail	mm	615	615
Bouche d'aspiration	mm	70/57	100/57
Poids	kg	10,00	23,00
Dimensions (L x l x h)	mm	1030x360x410	1030x360x615
Prix	€	113,00	191,00

INFO

Consultez l'offre complète actualisée

Surfez sur www.vynckier.biz/machines-pour-le-travail-du-bois



MORTAISEUSE D'ÉTABLI COMPACTE ET PUISSANTE.

Elle permet de réaliser des assemblages par tenon-mortaise pour la construction de meubles, ou autres pièces. Son format permet d'être utilisée dans l'atelier ou transportée sur chantier.

Avantages :

- Résultat professionnel et précis
- Serrage facile et précis de l'outil de coupe
- Machine robuste en fonte grise
- Réglage de la hauteur des crémaillères
- Butée de profondeur réglable en fonte

Caractéristiques :

- Table en MDF facile à remplacer
- Taille maximale du burin 12 x 12 mm
- Diamètre maximal d'alésage 10 mm
- Course maximale du burin 120 mm
- Hauteur de la pièce maximale 105 mm

Machine livrée avec 3 adaptateurs pour le montage d'une mèche carrée.

N° de cde		717670000
N° orig.		JBM-5-M
Tension	V	230
Puissance	kW	0,7
Dimensions table	mm	345 x 150
Largeur de forage	mm	10
Vitesse	tpm	1450
Poids	kg	23,00
Dimensions (L x l x h)	mm	370x350x750
Prix	€	509,00



SCIE À RUBAN.

Avantages :

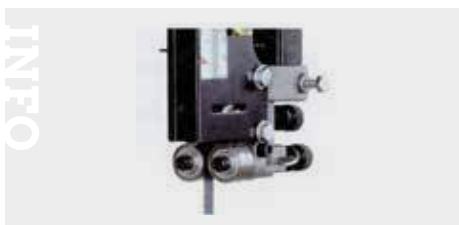
- Guides de lame supérieur et inférieur pour augmenter la longévité des lames
- Réglage précis du guide de lame avec crémaillère graduée en mm
- Butée de positionnement avec pince excentrique
- Guide d'onglet réglable, coulissant dans la table de travail pour plus de précision
- Table de travail inclinable en fonte

Caractéristiques :

- Construction en acier soudé - machine très stable
- Guides de lame sur roulements à billes
- Guide d'onglet réglable -60° à +60°
- Table inclinable à -10° / 0° / +45°
- Frein moteur électromécanique
- Largeur de coupe 350 mm
- Lame minimum 3 mm
- Lame maximum 25 mm

Livrée de série avec :

- Interrupteur
- Guide d'onglet réglable
- Butée de positionnement
- Lame de scie 2560 x 10 x 0,65 mm, 6 TPI



SCIE À RUBAN AVEC DESIGN EXCLUSIF DE LEVIER DE SERRAGE RAPIDE.

Avantages :

- Système de serrage et desserrage rapide lorsque la machine ne fonctionne pas
- Guides de lame supérieur et inférieur pour augmenter la longévité des lames
- Fenêtre de contrôle de la lame
- Réglage précis du guide de lame avec crémaillère graduée en mm
- Butée de positionnement
- Guide d'onglet réglable, coulissant dans la table de travail pour plus de précision
- Table de travail inclinable en fonte

Caractéristiques :

- Construction en acier soudé - machine très stable
- Guides de lame sur roulements à billes
- Guide d'onglet réglable -60° à +60°
- Table inclinable à -5° / 0° / +45°
- Frein moteur électromécanique
- Lame minimum 3 mm
- Lame maximum 25 mm JWBS-15 / 32 mm JWBS-18

Livrée de série avec :

- Levier de serrage rapide de la lame
- Interrupteur
- Guide d'onglet réglable
- Butée de positionnement
- Lame de scie



JWBS-15-M / JWBS-15-T



JWBS-18-M / JWBS-18-T

N° de cde	717610060
N° orig.	JWBS14QM
Tension	V 230
Puissance	kW 0,95
Longueur lame de scie	mm 2560
Diamètre aspiration	mm 100
Hauteur de coupe maximale	mm 200
Diamètre volant d'inertie	mm 355
Vitesse de coupe	m/min 800
Guidage de la lame	roulement à billes
Angle d'inclinaison de la table	° -10 / + 45
Taille table de travail (L x l)	mm 500 x 385
Poids	kg 93,00
Dimensions (L x l x h)	mm 830x785x1750
Prix	€ 1.325,00

N° de cde	717720476	717610065	717720516	717720482
N° orig.	JWBS-15-M	JWBS15T	JWBS-18-M	JWBS-18-T
Tension	V 230	400	230	400
Puissance	kW 1,1	1,5	1,5	1,5
Longueur lame de scie	mm 3378	3378	3810	3810
Largeur de coupe max. butée	mm 316	316	406	406
Largeur de coupe max. sans butée	mm 390	390	457	457
Hauteur de coupe maximale	mm 356	356	406	406
Vitesse de coupe	m/min 750	750	570-900	570-900
Guidage de la lame	Roulement à billes	roulement à billes	roulement à billes	roulement à billes
Angle d'inclinaison de la table	° -10 / +45	-5 / +45	-5 / + 45	-5 / + 45
Taille table de travail (L x l)	mm 546 x 406	546x406	632 x 508	632 x 508
Diamètre aspiration	mm 100	100	100	100
Poids	kg 174,00	174,00	217,00	217,00
Dimensions (L x l x h)	mm 750x812x1880	750x812x1880	914x864x2032	914x864x2032
Prix	€ 2.065,00	2.065,00	2.419,00	2.309,00

RABOTEUSE DÉGAUCHISSEUSE POLYVALENTE, À UTILISER DANS L'ATELIER OU SUR CHANTIER.

Avantages :

- Construction robuste, stable et transportable
- Transformation facile et rapide de dégauchisseuse en raboteuse
- Tables de rabotage précises
- Longue table de dégauchissage usinée en fonte grise qui garantit le glissement optimal des pièces à usiner
- 2 fers HSS réaffûttables 261 x 16,5 x 1,5 mm
- Pieds en caoutchouc

Caractéristiques :

- Arbre à lame ø 45 mm
- Épaisseur de coupe maximale (rabotage) 3 mm
- Épaisseur de coupe maximale (dégauchissage) 2 mm
- Épaisseur de la pièce à travailler 5 - 120 mm
- Longueur de la table 498 mm

N° de cde	717720420	
N° orig.	JPT-10B	
Tension	V	230
Puissance	kW	1,5
Vitesse	tpm	9000
Largeur de rabotage	mm	254
Capacité maximale rabotage/passage	mm	3
Nombre de fers	2	
Vitesse d'amenée automatique	m/min	6
Diamètre aspiration	mm	57-100
Poids	kg	34,00
Dimensions (L x l x h)	mm	1120x470x980
Prix	€	785,00



RABOTEUSE-DÉGAUCHISSEUSE AVEC DES TABLES EN FONTE D'UNE LARGEUR DE 260 MM.

Avantages :

- Transformation très rapide de dégauchisseuse en raboteuse par le rabattement des 2 tables d'entrée et de sortie
- Table de dégauchisseuse usinée en fonte grise qui garantit le glissement optimal des pièces à usiner
- Avancement des bois débrayable en position dégauchisseuse
- Fers réaffûttables 260 x 25 x 3,0 mm

Caractéristiques :

- Largeur de coupe maximale 256 mm
- Hauteur de rabotage 3 - 255 mm

- Épaisseur de coupe maximale (rabotage) 4,5 mm
- Épaisseur de coupe maximale (dégauchissage) 3 mm
- Dimensions de la table de dégauchissage 1120 x 260 mm
- Longueur minimale de la pièce à usiner 150 mm
- Inclinaison de guide +45°/90°

Livrée de série avec :

- Guide de précision de table dégauchisseuse
- Protection réglable de l'arbre
- Pousoir
- Jeu de 3 lames à raboter

Options :

- Kit de déplacement 717690190
- Indicateur de hauteur 717720588



N° de cde	717630010	
N° orig.	JPT260M	
Tension	V	230
Puissance	kW	2,3
Vitesse	tpm	5300
Largeur de rabotage	mm	256
Capacité maximale rabotage/passage	mm	3
Vitesse d'amenée automatique	m/min	5,5
Nombre de fers	3	
Diamètre meules	mm	70
Diamètre aspiration	mm	100
Poids	kg	170,00
Dimensions (L x l x h)	mm	1120x700x1000
Prix	€	1.999,00

RABOTEUSE-DÉGAUCHISSEUSE STATIONNAIRE COMBINÉE MONOPHASÉE 230V AVEC DES TABLES EN FONTES D'UNE LARGEUR DE 310 MM.

Avantages :

- Transformation très rapide de dégauchisseuse en raboteuse par le rabattement des 2 tables d'entrée et de sortie
- Table de dégauchisseuse usinée en fonte grise qui garantit le glissement optimal des pièces à usiner
- Avancement des bois débrayable en position dégauchisseuse
- Fers réaffûttables 310 x 25 x 3,0 mm

Caractéristiques :

- Largeur de coupe maximale 307 mm
- Hauteur de rabotage 3 - 255 mm
- Épaisseur de coupe maximale (rabotage) 4,5 mm

- Épaisseur de coupe maximale (dégauchissage) 3 mm
- Dimensions de la table de dégauchissage 1400 x 310 mm
- Longueur minimale de la pièce à usiner 150 mm
- Arbre de la lame ø 70 mm
- Inclinaison de guide +45°/90°
- Moteur 2900 kW et 230 V
- Buse d'aspiration ø 100 mm

Livrée de série avec :

- Guide de précision de table dégauchisseuse
- Protection réglable de l'arbre
- Pousoir
- Jeu de 3 lames de rabotage

Info : aussi disponible en 400V

Options :

- Kit de déplacement 717690190
- Indicateur de hauteur 717720588



N° de cde	717720486	
N° orig.	JPT310-M	
Tension	V	230
Puissance	kW	2,9
Vitesse	tpm	5500
Largeur de rabotage	mm	307
Nombre de fers	3	
Capacité maximale rabotage/passage	mm	3
Vitesse d'amenée automatique	m/min	7
Diamètre meules	mm	70
Diamètre aspiration	mm	100
Poids	kg	230,00
Dimensions (L x l x h)	mm	1400x750x1000
Prix	€	2.439,00

RABOTEUSE-DÉGAUCHISSEUSE À TABLES EN FONTE À OUVERTURE SIMULTANÉE DE 310 MM DE LARGE. LA COUPE SE FAIT PAR 56 PLAQUETTES EN CARBURE POUR UN RÉSULTAT TRÈS LISSE.

Avantages :

- Arbre à plaquettes en carbure avec montage hélicoïdal pour ne pas arracher les fibres du bois - surface rabotée extrêmement lisse
- 56 plaquettes HM à 4 points
- Durée de vie des plaquettes plus longues par rapport aux fers
- Transformation très rapide de dégauchisseuse en raboteuse par le rabattement des 2 tables d'entrée et de sortie
- Table de dégauchisseuse usinée en fonte grise qui garantit le glissement optimal des pièces à usiner
- Avancement des bois débrayable en position dégauchisseuse

Caractéristiques :

- Largeur de coupe maximale 307 mm
- Hauteur de rabotage 3 - 225 mm
- Épaisseur de coupe maximale (rabotage) 4,5 mm
- Épaisseur de coupe maximale (dégauchissage) 3 mm
- Dimensions de la table de dégauchissage 1400 x 310 mm
- Longueur minimale de la pièce à usiner 150 mm
- Arbre de la lame ø 70 mm
- Inclinaison de guide +45°/90°

Livree de série avec :

- Guide de précision de table dégauchisseuse
- Protection réglable de l'arbre
- Pousoir
- 56 plaquettes réversibles

Options :

- Kit de déplacement 717690195
- Indicateur de hauteur 717720588



N° de cde	717720579	717720580	
N° orig.	JPT-310HH-M	JPT-310HH	
Tension	V	230	400
Puissance	kW	2,9	2,9
Vitesse	tpm	5500	5500
Largeur de rabotage	mm	307	307
Capacité maximale rabotage/passage	mm	3	3
Vitesse d'amenée automatique	m/min	5,5	5,5
Poids	kg	230,00	230,00
Dimensions (L x l x h)	mm	1400x750x1000	1400x750x1000
Prix	€	3.235,00	3.239,00

RABOTEUSE-DÉGAUCHISSEUSE AVEC DES TABLES EN FONTE À OUVERTURE SIMULTANÉE DE 410MM DE LARGE. LA COUPE SE FAIT PAR 72 PLAQUETTES EN CARBURE POUR UN RÉSULTAT TRÈS LISSE.

Avantages :

- Arbre à plaquettes en carbure en montage hélicoïdal pour ne pas arracher les fibres du bois - surface rabotée extrêmement lisse
- 72 plaquettes HM à 4 points
- Durée de vie des plaquettes plus longues par rapport aux fers
- Changement très rapide de dégauchisseuse en raboteuse par le rabattement des 2 tables d'entrée et de sortie
- Table de dégauchisseuse usinée en fonte grise qui garantit le glissement optimal des pièces à usiner
- Avancement des bois débrayable en position dégauchisseuse

Caractéristiques:

- Largeur de coupe maximale 407 mm
- Hauteur de rabotage 3 - 255 mm
- Épaisseur de coupe max (rabotage) 4,5 mm
- Épaisseur de coupe max (dégauchissage) 3 mm
- Dimension de la table de dégauchissage 1660 x 410 mm
- Longueur minimum de la pièce de fabrication 150 mm
- Arbre à lame ø 70 mm
- Inclinaison de guide +45°/90°

Livree de série avec:

- Guide précision de table dégauchisseuse
- Protection réglable de l'arbre
- Pousoir
- 72 plaquettes réversibles

Options:

- Kit de déplacement 717690195
- Indicateur de hauteur 717720588



N° de cde	717630020	
N° orig.	JPT410HH	
Tension	V	400
Puissance	kW	4450
Vitesse	tpm	5500
Largeur de rabotage	mm	407
Capacité maximale rabotage/passage	mm	3
Vitesse d'amenée automatique	m/min	7
Diamètre aspiration	mm	100
Poids	kg	315,00
Dimensions (L x l x h)	mm	1660x870x1000
Prix	€	4.619,00

SCIE CIRCULAIRE DE CHANTIER AVEC TABLE MOBILE DE PRÉCISION.

Avantages :

- Inclinaison de la lame 0-47° par un volant à crémaillère, butée réglable à 0°
- Moteur puissant avec frein, adapté à un fonctionnement en continu
- Table mobile, 2 roues permettant le déplacement de la machine par une seule personne

Caractéristiques :

- Moteur puissant
- Pieds escamotables avec dispositif de montage rapide par écrous baionnettes
- Table en acier galvanisé résistant à la corrosion et à l'usure
- Plaque lumière en aluminium anodisé

Livrée de série avec :

- Lame de scie au carbure ø 315/30 mm, 36 dents
- Rallonge arrière
- Table de précision
- Butée longitudinale avec pinces excentrées



N° de cde		717610030	717720416
N° orig.		JTS315S M	JTS-315S T
Tension	V	230	400
Puissance	kW	2,2	3,1
Hauteur maximale	mm	90	90
ø lame de scie	mm	315	315
Vitesse	tpm	2950	2950
Angle maximum lame	°	0-47	0-47
Diamètre aspiration	mm	100	100
Poids	kg	69,00	69,00
Dimensions (L x l x h)	mm	2050x970x1000	2050x970x1000
Prix	€	629,00	629,00

SCIE CIRCULAIRE AVEC CHARIOT POUR LE TRAVAIL DU BOIS ET DES MATÉRIAUX LAMINÉS À BASE DE BOIS.

Avantages :

- Chariot avec profil en aluminium anodisé
- Lame de scie réglable en hauteur
- Inclinaison de la lame 0-45° via un volant
- Protection de la lame avec aspiration des poussières
- Guide de scie parallèle de précision à réglage fin
- Lourde table en fonte pour un travail avec peu de vibrations et des coupes précises et droites
- Machine robuste

Caractéristiques :

- Vitesse de coupe de 4000 tr/min
- Raccord pour aspiration ø 100 mm
- Aspiration au dessus de la lame
- Hauteur maximale de coupe à 45° = 54 mm
- Hauteur maximale de coupe à 0° = 80 mm
- Largeur maximale de coupe 610 mm
- Longueur maximale de coupe 610 mm
- Alésage lame de scie 30 mm

Convient pour :

- Bois doux et dur
- Mélaminé
- Utilisation professionnelle
- Ateliers, écoles, centres de formation

Livrée de série avec :

- Lame de scie à dents au carbure ø 250 mm
- Extension de table 400 x 600 mm
- Rallonge latérale droite 650 x 220 mm
- Chariot 1100 x 225 mm
- Guide parallèle



N° de cde		717610035	717720462
N° orig.		JTS600X M	JTS-600X T
Tension	V	230	400
Puissance	kW	1,5	1,5
ø lame de scie	mm	250	250
Vitesse	tpm	4000	4000
Angle maximum lame	°	0-45	0-45
Dim. table de travail (L x l)	mm	800x350	800x350
Diamètre aspiration	mm	100	100
Hauteur de coupe maximale	mm	80/54	80/54
Poids	kg	145,00	145,00
Dimensions (L x l x h)	mm	1400x2200x1100	1400x2200x1100
Prix	€	1.919,00	1.919,00



SCIE CIRCULAIRE AVEC CHARIOT POUR LE TRAVAIL DU BOIS ET DES MATÉRIAUX LAMINÉS À BASE DE BOIS.

Avantages :

- Chariot avec bras télescopique pour coupe jusqu'à 1,6 m
- Chariot avec profil en aluminium anodisé
- Lame de scie réglable en hauteur
- Inclinaison de la lame 0-45° via un volant
- Protection de la lame avec aspiration des poussières
- Guide de scie parallèle de précision à réglage fin
- Lourde table en fonte pour un travail avec peu de vibrations et des coupes précises et droites
- Machine robuste

Caractéristiques :

- Vitesse de coupe de 4000 tr/min
- Raccord pour aspiration ø 100 mm
- Aspiration au dessus de la lame
- Hauteur maximale de coupe à 45° = 54 mm
- Hauteur maximale de coupe à 0° = 80 mm
- Largeur maximale de coupe 610 mm
- Longueur maximale de coupe 1600 mm
- Alésage lame de scie 30 mm

Convient pour :

- Bois doux et dur
- Mélaminé
- Utilisation professionnelle
- Ateliers, écoles, centres de formation

Livrée de série avec :

- Lame de scie à dents au carbure ø 250 mm
- Extension de table 415 x 350 mm
- Rallonge latérale droite 650 x 270 mm
- Chariot 1600 x 240 mm
- Guide parallèle



N° de cde		717720460 M	717610040 M
N° orig.		JTS-600XL-M	JTS600XLT
Tension	V	230	400
Puissance	kW	1,5	1,5
ø lame de scie	mm	250	250
Vitesse	tpm	4000	4000
Angle maximum lame	°	0-45	0-45
Dim. table de travail (L x l)	mm	800x350	800x350
Diamètre aspiration	mm	100	100
Hauteur de coupe maximale	mm	80/54	80/54
Hauteur de coupe max.	mm	80/54	80/54
Poids	kg	157,00	157,00
Dimensions (L x l x h)	mm	1650x2200x1100	1650x2200x1100
Prix	€	2.299,00	2.299,00

SCIE À FORMAT PROFESSIONNELLE POUR LE TRAVAIL DU BOIS ET DES MATÉRIAUX LAMINÉS À BASE DE BOIS.

Scie lourde dotée d'un chariot pour le déplacement de grandes pièces.

Avantages :

- Avec inciseur pour ne pas abîmer le matériau - travail sans éclat
- Chariot avec bras télescopique pour **coupe jusqu'à 2,2 m**
- Chariot avec profil en aluminium anodisé
- Lame de scie réglable en hauteur
- Inclinaison de la lame 0-45° via un volant
- Protection de la lame avec aspiration des poussières
- Guide de scie parallèle de précision à réglage fin
- Lourde table en fonte pour un travail avec peu de vibrations et des coupes précises et droites
- Machine robuste
- Moteur puissant de **4 kW**

Caractéristiques :

- Vitesse de rotation de 8000 tr/min de l'inciseur - travail sans éclats
- Vitesse de coupe de 4000 tr/min
- Raccord pour aspiration ø 100 mm
- Aspiration au dessus de la lame
- Hauteur maximale de coupe à 45° = 80 mm
- Hauteur maximale de coupe à 0° = 100 mm
- Largeur maximale de coupe 1150 mm
- Longueur maximale de coupe 2200 mm
- Alésage lame de scie 30 mm
- Alésage inciseur 20 mm

Convient pour :

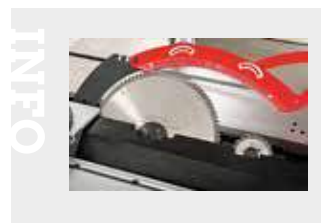
- Bois doux et dur
- Mélaminé
- Utilisation professionnelle
- Ateliers, écoles, centres de formation

Livrée de série avec :

- Lame de scie
- Lame à inciser
- Extension de table 800 x 440 mm
- Rallonge latérale droite 500 x 310 mm avec support de pied
- Chariot 1600 x 270 mm
- Guide parallèle



N° de cde		717610025 M
N° orig.		JTSS1600T
Tension	V	3x 400
Puissance	kW	4
ø lame de scie	mm	315
Vitesse	tpm	4500
Angle maximum lame	°	0-45
Dim. table de travail (L x l)	mm	800x385
Diamètre aspiration	mm	100
Largeur de coupe max. sans butée	mm	1350
Hauteur de coupe maximale	mm	100/80
ø lame d'inciseur	mm	90
Vitesse lame d'inciseur	tpm	8000
Poids	kg	265,00
Dimensions (L x l x h)	mm	1750x3000x1200
Prix	€	4.475,00



INFO

01 MACHINES

02 AUTO

03 WORKSHOP

04 EQUIPMENT

05 TOOLS

SCIE CIRCULAIRE À TABLE PROFESSIONNELLE.

Scie compacte et performante, elle convient parfaitement à l'artisan ébéniste travaillant dans un petit atelier.

Avantages :

- Groupe de sciage et table en fonte
- Réglage souple de la lame
- Aspiration des poussières directement sous la lame
- Moteur TEFC 1,65 kW, avec frein pour arrêt rapide
- Butée longitudinale précise
- 2 fentes pour guide d'onglet sur toute la longueur
- Couteau diviseur facile à changer

La fabrication de **qualité industrielle** de la scie lui confère un fonctionnement très souple et une haute résistance.

- Cadre en fonte soutenant le moteur et l'arbre de la lame
- Poignées en fonte pour un réglage aisé de la hauteur et de l'inclinaison de la lame
- Courroie **poly-V** qui assure une excellente transmission d'énergie du moteur vers l'arbre de la scie

La scie présente des propriétés de conception qui rendent son **utilisation ergonomique.**

- Guide d'onglet en fonte avec butées d'angle prédéfinies
- 2 fentes pour guide d'onglet à 19 mm de chaque côté de la lame
- Butée montée sur une fente en T, carrée et lisse pour un réglage souple (roulement en nylon), précis et un verrouillage stable et robuste
- 1 rallonge de table latérale et 1 arrière pour les grands panneaux
- Réglage de la plaque intercalaire pour qu'elle soit totalement alignée avec la table
- Le changement du couteau diviseur ne requiert pas d'outil (libération d'une goupille)
- Aspiration reliée au carter de protection de la lame

Livrée avec :

- Lame de 250 mm 40 dents à pointes en carbure ATB
- Guide d'onglet, rallonges arrière et latérale
- Manuel de montage et d'utilisation

Options :

- Insert plaques lumières pour les coupes très fines 790031767
- Système de transport 790034996
- Chariot de coupe 790031757



N° de cde		790031701
N° orig.		TZL130M
Tension	V	230
Puissance	kW	1,65
Type de moteur		TEFC
Vitesse	tpm	3850
ø lame de scie	mm	250
Angle maximum lame	°	0-45
Hauteur de travail	mm	860
Capacité de coupe 45°	mm	53
Capacité de coupe 90°	mm	76
Largeur de coupe max. butée	mm	795
Dim. table de travail (L x l)	mm	550 x 800
Diamètre aspiration	mm	100
Poids	kg	200,00
Dimensions (L x l x h)	mm	1340x1650x1200
Prix	€	2.145,00

SCIE CIRCULAIRE À TABLE INDUSTRIELLE.

Scie très performante pour l'artisan ébéniste à la recherche de haute précision.

Avantages :

- Groupe de sciage en fonte
- Réglage **très souple et fin** de la lame
- Table en fonte
- Moteur TEFC avec frein pour un arrêt rapide
- Butée longitudinale précise
- 2 fentes pour guide d'onglet sur toute la longueur
- Couteau diviseur facile à changer

La **fabrication** de qualité **industrielle** de la scie lui confère un fonctionnement très souple et une haute résistance.

- Cadre en fonte soutenant le moteur et l'arbre de la lame
- Poignées en fonte pour un réglage aisé de la hauteur et de l'inclinaison de la lame
- Châssis en acier soudé découpé au laser
- Courroie **poly-V** qui assure une excellente transmission d'énergie du moteur vers l'arbre de la scie

La scie présente des propriétés de conception qui rendent son **utilisation ergonomique**.

- 2 fentes pour guide d'onglet à 19 mm de chaque côté de la lame
- Guide d'onglet en fonte avec butées d'angle prédéfinies
- Butée montée sur une fente en T, carrée et lisse pour un réglage précis et un verrouillage stable et robuste
- Butée longitudinale à réglage souple (roulement en nylon) et précis
- Rallonge latérale pour les grands panneaux
- Réglage de la plaque intercalaire pour qu'elle soit totalement alignée avec la table
- Le changement du couteau diviseur ne requiert pas d'outil (libération d'une goupille)

Livrée avec :

- Lame de 250 mm 40 dents à pointes en carbure ATB
- Guide d'onglet, rallonges arrière et latérale
- Manuel de montage et d'utilisation

Options :

- Insert plaques lumières pour les coupes très fines 790031761
- Système de transport 790034996
- Chariot de coupe 790031757
- Hotte d'aspiration 790031732



N° de cde		790032924 ^M	790031754 ^M
N° orig.		TZHD30M	TZHD30S
Tension	V	230	400
Puissance	kW	2,2	4
Type de moteur		TEFC	TEFC
ø lame de scie	mm	250	250
Vitesse	tpm	4980	4980
Angle maximum lame	°	0-45	0-45
Dim. table de travail (L x l)	mm	985 x 800	985 x 800
Hauteur de travail	mm	860	860
Capacité de coupe 45°	mm	50	50
Capacité de coupe 90°	mm	70	70
Diamètre aspiration	mm	100	100
Poids	kg	268,00	268,00
Dimensions (L x l x h)	mm	1580x1055x1120	1580x1055x1120
Prix	€	2.875,00	2.775,00

SCIE CIRCULAIRE À TABLE INDUSTRIELLE TRIPHASÉE AVEC CHARIOT DE COUPE 1,5 M.

Scie puissante pour l'ébéniste professionnel exigeant de la haute précision.

Avantages :

- Chariot de coupe au fonctionnement **très souple** augmentant la capacité de coupe jusqu'à **1540 mm**
- Lame bien soutenue par un cadre en fonte
- Réglage **très souple et fin** de la lame
- Table en fonte
- Moteur TEFC puissant de **4 kW**, avec frein pour un arrêt rapide
- Butée longitudinale précise
- Couteau diviseur facile à changer

La **fabrication** de qualité **industrielle** de la scie et du chariot leur confère un fonctionnement **très souple** et une **haute résistance**.

- Chariot sur glissières à billes
- Cadre en fonte soutenant le moteur et l'arbre de la lame
- Poignées en fonte pour un réglage aisé de la hauteur et de l'inclinaison de la lame
- Châssis en acier soudé découpé au laser
- Courroie poly-V qui assure précision et une plus grande longévité

La scie présente des propriétés de conception qui rendent son **utilisation ergonomique**.

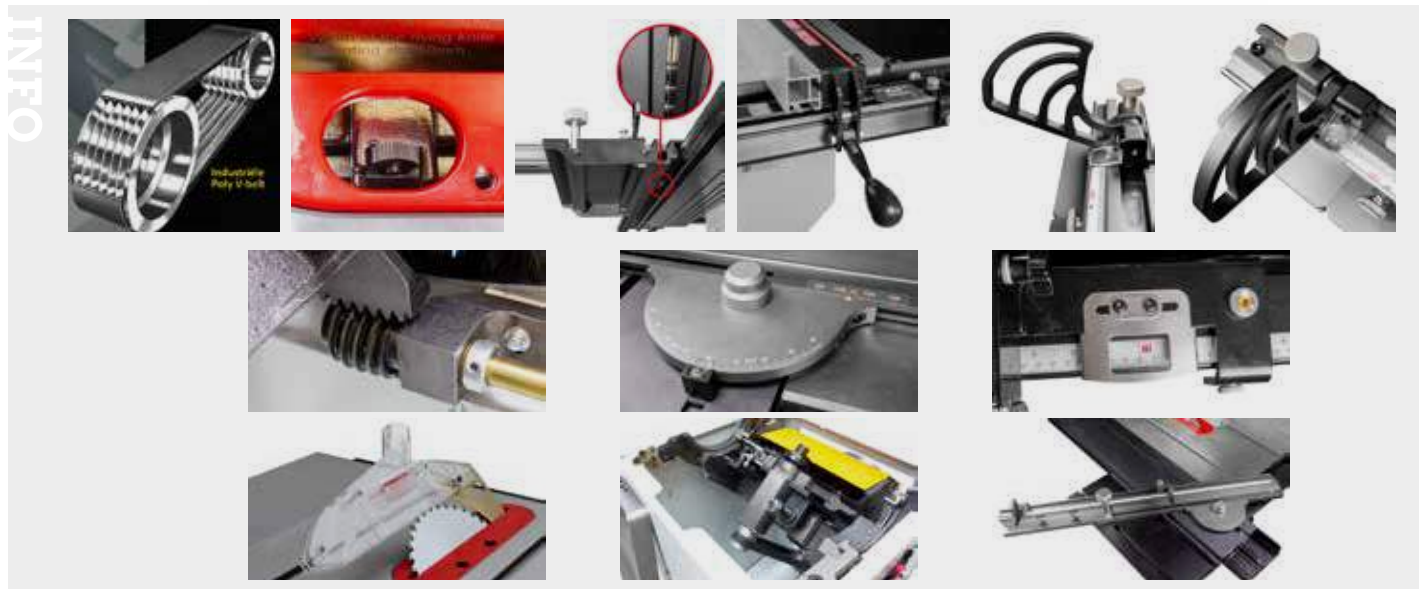
- Guide d'onglet sur le chariot se règle d'une seule poignée, verrouillage stable et robuste
- Guide d'onglet -60° / +60°
- Rallonge latérale pour les grands panneaux
- Réglage de l'insert de table en aluminium autour de la lame pour qu'il soit totalement aligné avec la table
- Butée longitudinale à réglage souple (roulement en nylon) et précis
- Le changement du couteau diviseur ne requiert pas d'outil (libération d'une goupille)

Livrée avec :

- Lame 250 mm 40 dents à pointes en carbure ATB
- Chariot de coupe et guide d'onglet
- Rallonge latérale
- Manuel de montage et d'utilisation

Options :

- Insert plaques lumières pour les coupes très fines 790031761
- Système de transport 790034996
- Chariot de coupe 790031757
- Hotte d'aspiration 790031732



N° de cde		790031747
N° orig.		TZHD30SRT
Tension	V	400
Puissance	kW	4,0
Type de moteur		TEFC
ø lame de scie	mm	250
Vitesse	tpm	4980
Hauteur de travail	mm	860
Capacité de coupe 45°	mm	50
Capacité de coupe 90°	mm	70
Angle maximum lame	°	0-45
Dim. table de travail (L x l)	mm	995 x 800
ø d'aspiration (au-dessus)	mm	50
Diamètre aspiration	mm	100
Poids	kg	284,00
Dimensions (L x l x h)	mm	2745x2535x1120
Prix	€	3.699,00

SCIE CIRCULAIRE À TABLE INDUSTRIELLE TRIPHASÉE AVEC RALLONGE POUR LARGEUR DE COUPE JUSQU'À 1180 MM.

Scie puissante pour l'ébéniste professionnel exigeant de la haute précision.

Avantages :

- Lame bien soutenue par un cadre en fonte
- Réglage **très souple et fin** de la lame
- Table en fonte
- Moteur TEFC très puissant de **4 kW**, avec frein pour un arrêt rapide
- Butée longitudinale précise
- 2 fentes pour guide d'onglet sur toute la longueur
- Couteau diviseur facile à changer

La **fabrication** de qualité **industrielle** de la scie lui confère un fonctionnement très souple et une haute résistance.

- Cadre en fonte soutenant le moteur et l'arbre de la lame
- Poignées en fonte pour un réglage aisé de la hauteur et de l'inclinaison de la lame
- Châssis en acier soudé découpé au laser
- Courroie poly-V qui assure précision et une plus grande longévité

La scie présente des propriétés de conception qui rendent son **utilisation ergonomique**.

- 2 fentes pour guide d'onglet à 19 mm de chaque côté de la lame
- Guide d'onglet en fonte avec butées d'angle prédéfinies
- Guide d'onglet monté sur une fente en T, carrée et lisse pour un réglage précis et verrouillage stable et robuste
- Butée longitudinale à réglage souple (roulement en nylon) et précis
- Rallonge latérale pour les grands panneaux
- Réglage de la plaque intercalaire pour qu'elle soit totalement alignée avec la table
- Le changement du couteau diviseur ne requiert pas d'outil (libération d'une goupille)

Livrée avec :

- Lame de 250 mm 40 dents à pointes en carbure ATB
- Guide d'onglet, rallonges arrière et latérale
- Manuel de montage et d'utilisation

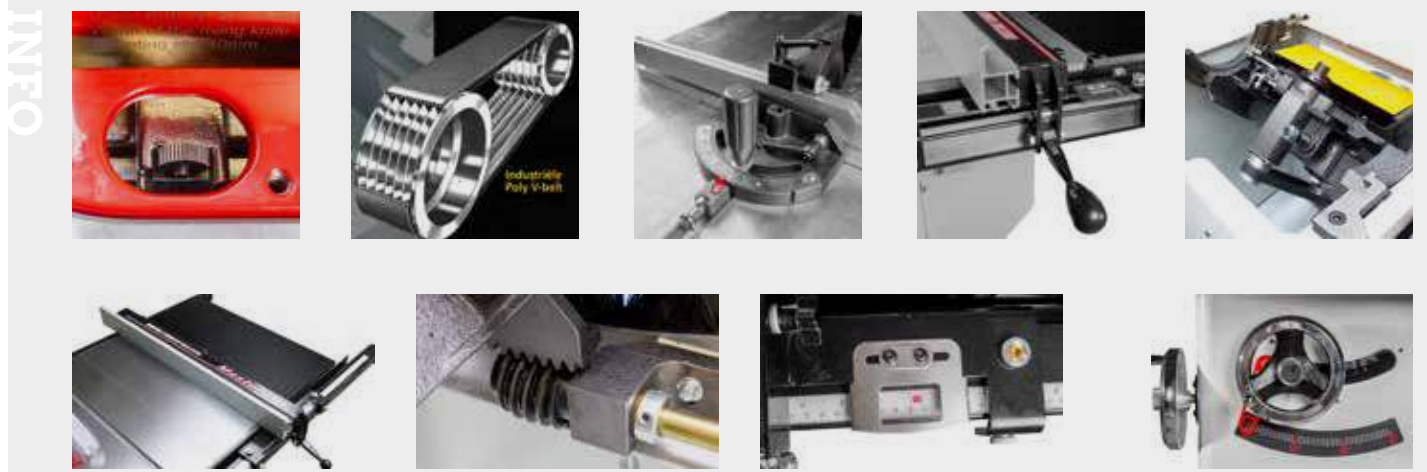
Options :

- Insert plaques lumières pour les coupes très fines 790031761
- Système de transport 790034996
- Chariot de coupe 790031757
- Hotte d'aspiration 790031732



INFO Consultez l'offre complète actualisée

Surfez sur www.vynckier.biz/machines-pour-le-travail-du-bois



N° de cde		790032182 M
N° orig.		TZHD50S
Tension	V	400
Puissance	kW	4,0
Type de moteur		TEFC
ø lame de scie	mm	250
Vitesse	tpm	4980
Hauteur de travail	mm	860
Capacité de coupe 45°	mm	50
Capacité de coupe 90°	mm	70
Dim. table de travail (L x l)	mm	985 x 800
Hauteur de coupe maximale	mm	70
ø d'aspiration (au-dessus)	mm	50
Diamètre aspiration	mm	100
Poids	kg	289,00
Dimensions (L x l x h)	mm	2090x1055x1120
Prix	€	3.079,00

SCIE À PANNEAUX VERTICALE, MOBILE ET COMPACTE AVEC MOTEUR 1,8KW POUR LA MISE AU FORMAT DE TOUTES SORTES DE PANNEAUX.

Caractéristiques:

- Hauteur de coupe de 1625 mm.
- Installation facile en 30 minutes.
- Parfaite pour les espaces réduits et l'utilisation sur chantier.
- Avec jeu de rallonges, butée pour la découpe verticale et indication de mesure pour la coupe horizontale.
- Coupe horizontale par avancement manuel du panneau et découpe verticale par descente du moteur sur tubes de guidage.
- Facile à utiliser par une seule personne.
- Pied rabattable en tube plié et rouleaux de transport, très légère.
- Permet de scier toutes sortes de panneaux comme OSB, Multiplex, ciment composite, bois massif, PVC, Plexi, Coroplast, Dibond, aluminium, ...

Convient pour:

- Le bricoleur averti et les petites entreprises dans l'enseigne, le bâtiment, l'agencement, la décoration, l'emballage, la fabrication de vérandas, les ateliers d'entretien, les ateliers de découpe de plexi,...

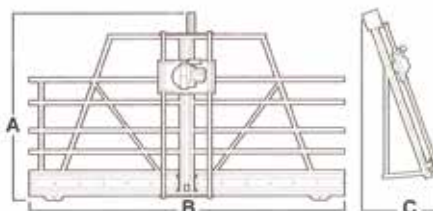
Livrée avec :

- Lame de scie pour bois ø 185mm
- Châssis robuste en acier galvanisé
- Pied, rendant inutile la fixation de la machine au sol
- Changement rapide de la coupe verticale à horizontale
- Indication de mesure verticale et horizontale
- Kit d'aspiration pour brancher sur un aspirateur à l'avant de la machine
- Moteur 220V - 1,8kW



PPRO5

N° de cde	715001410	
N° orig.	PPRO5	
Hauteur de coupe maximale	mm	1625
Longueur de coupe maximale	mm	2450
Épaisseur de coupe maximale	mm	42
ø lame de scie	mm	185
Précision de coupe	mm	1,0
Tension	V	230
Puissance	kW	1,8
Vitesse	tpm	5000
Dimension A (hauteur)	mm	2235
Dimension B (longueur)	mm	1525
Dimension C (profondeur)	mm	900
Poids	kg	52,00
Dimensions (L x l x h)	mm	2450x600x2400
Prix	€	2.445,00



SCIE À PANNEAUX VERTICALE COMPACTE AVEC CHÂSSIS COURT EN ACIER GALVANISÉ SOUDÉ.

Cette scie verticale permet de scier toutes sortes de panneaux comme OSB, Multiplex, ciment composite, bois massif, PVC, Plexi, Coroplast, Dibond, aluminium, ...

Caractéristiques:

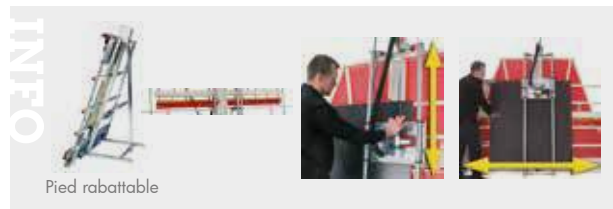
- Le moteur est orientable à 90° pour la coupe verticale (par descente du moteur) et la découpe horizontale (par déplacement du panneau sur des galets).
- Mobile, équipée de 2 roues et d'un pied rabattable.
- Fixation au mur ou sol inutile.
- Moteur puissant 230V de fabrication **Milwaukee** - 1,65kW.
- Les scies sont livrées avec une butée d'1,5 m avec arrêt pour une mise au format précise des panneaux et avec un plan intermédiaire pour la coupe des petits panneaux.
- Made in USA.

Livrée avec :

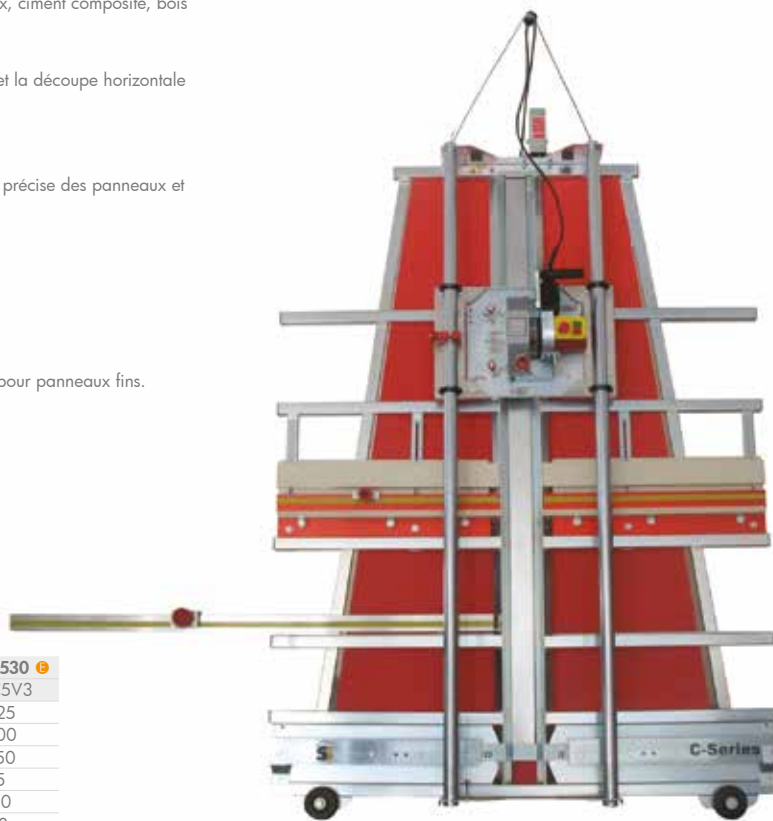
- Lame de scie
- Châssis robuste mécano-soudé en acier galvanisé
- Pied, rendant inutile la fixation de la scie au sol

Options:

Lames de scie , Jeu de rallonges , Aspiration , Affichage digital , Barre de pression pour panneaux fins.



Pied rabattable



SSCC5V3

N° de cde	715001430	715002530	
N° orig.	SSCC4V3	SSCC5V3	
Hauteur de coupe maximale	mm	1270	1625
Longueur de coupe maximale	mm	1500	1500
Longueur de coupe max. avec extension (option)	mm	2450	2450
Épaisseur de coupe maximale	mm	45	45
ø lame de scie	mm	210	210
Précision de coupe	mm	0,8	0,8
Tension	V	230	230
Puissance	kW	1,65	1,65
Vitesse	tpm	5000	5000
Poids	kg	110,00	115,00
Dimensions (L x l x h)	mm	1550x320x2010	1590x310x240
Prix	€	4.645,00	4.939,00

SCIE À PANNEAUX VERTICALE AVEC CHÂSSIS LONG EN ACIER GALVANISÉ SOUDÉ.

Cette scie verticale permet de scier toutes sortes de panneaux comme OSB, Multiplex, ciment composite, bois massif, PVC, Plexi, Coroplast, Dibond, aluminium, ...

Caractéristiques:

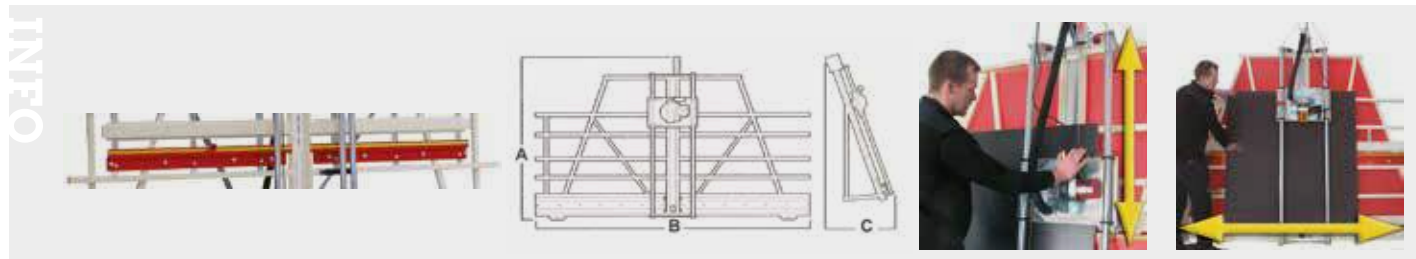
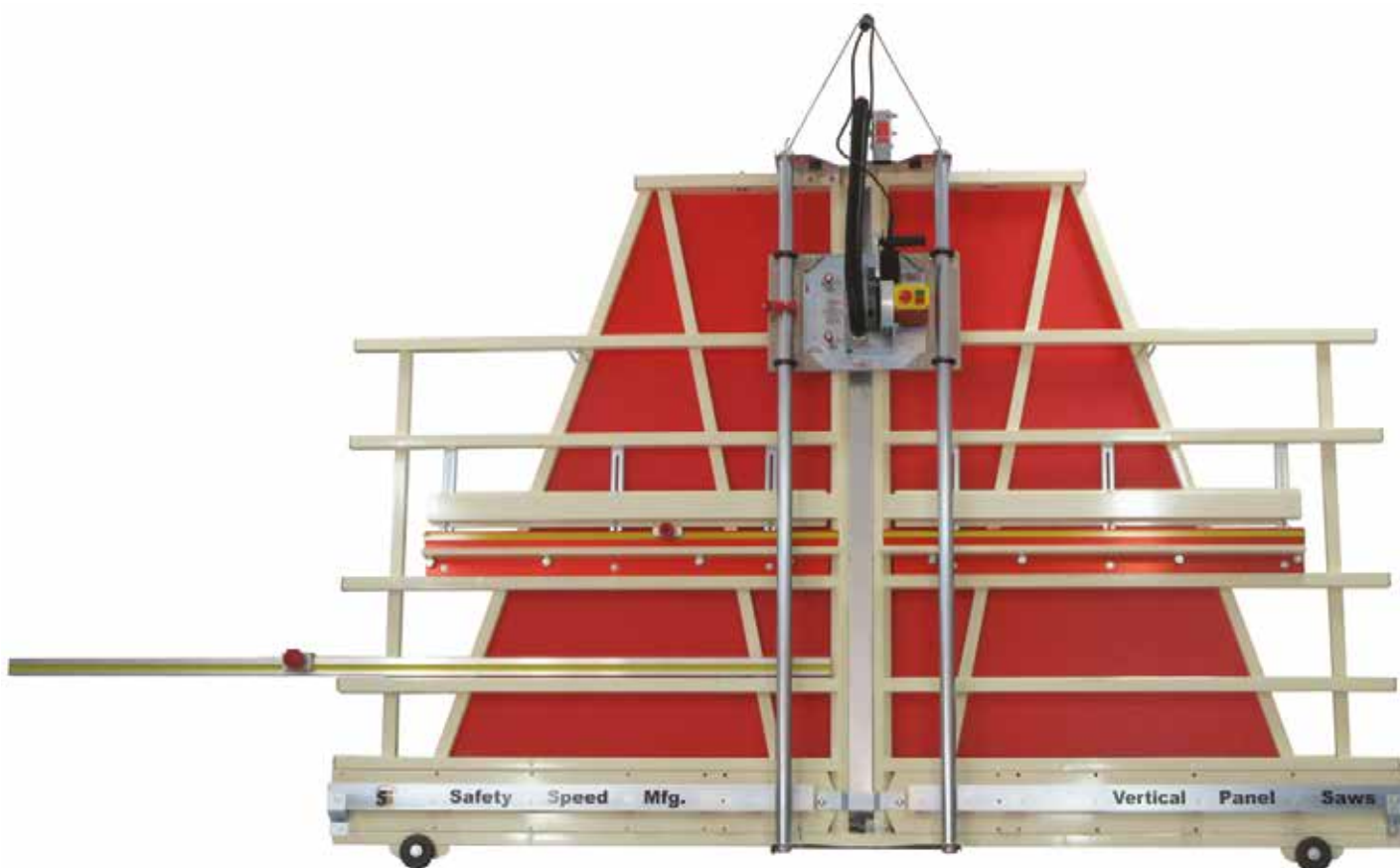
- Le moteur est orientable à 90° pour la coupe verticale (par descente du moteur) et la découpe horizontale (par déplacement du panneaux sur des galets)
- Mobile, équipée de 2 roues et d'un pied rabattable
- Fixation au mur ou sol inutile
- Moteur puissant 230V de fabrication **Milwaukee** - 1,65 kW
- Les scies sont livrées avec une butée d'1,5 m avec arrêt pour une mise au format précise des panneaux et avec un plan intermédiaire pour la coupe des petits panneaux
- Made in USA

Livrée avec :

- Lame de scie
- Châssis robuste mécano-soudé en acier galvanisé
- Pied, rendant inutile la fixation de la scie au sol

Options:

Lames de scie , Jeu de rallonges , Aspiration , Affichage digital , Barre de pression pour panneaux fins.



N° de cde		715003530	715005730
N° orig.		SSCH5V3	SSCH7V3
Hauteur de coupe maximale	mm	1625	2100
Longueur de coupe maximale	mm	3050	3050
Longueur de coupe max. avec extension (option)	mm	4050	4050
Épaisseur de coupe maximale	mm	45	45
Ø lame de scie	mm	210	210
Précision de coupe	mm	0,8	0,8
Tension	V	230	230
Puissance	kW	1,65	1,65
Vitesse	tpm	5000	5000
Poids	kg	171,00	354,00
Dimensions (L x l x h)	mm	3150x420x2220	3050x1100x2286
Prix	€	5.990,00	8.150,00

SCIE À PANNEAUX VERTICALE COMBINÉE AVEC MOTEUR ET LAMES INTERCHANGEABLES. LA SOLUTION LA PLUS ROBUSTE POUR LES FABRICANTS D'ENSEIGNES LES PLUS EXIGEANTS, LES AGENCES DE PUBLICITÉ, LE LETTRAGE ET LE REVÊTEMENT DE FAÇADES.

Solution économique pour les ateliers qui souhaitent travailler un large éventail de matériaux dans un atelier de taille petite ou moyenne.

Cette scie combine la puissance du moteur Milwaukee avec la flexibilité des lames interchangeables, ce qui permet la découpe de pratiquement tous les matériaux utilisés dans le domaine de l'enseigne : alu, PVC, acrylique, MDF, aluminium, carton composite, films, PMMA, etc.

Avantages :

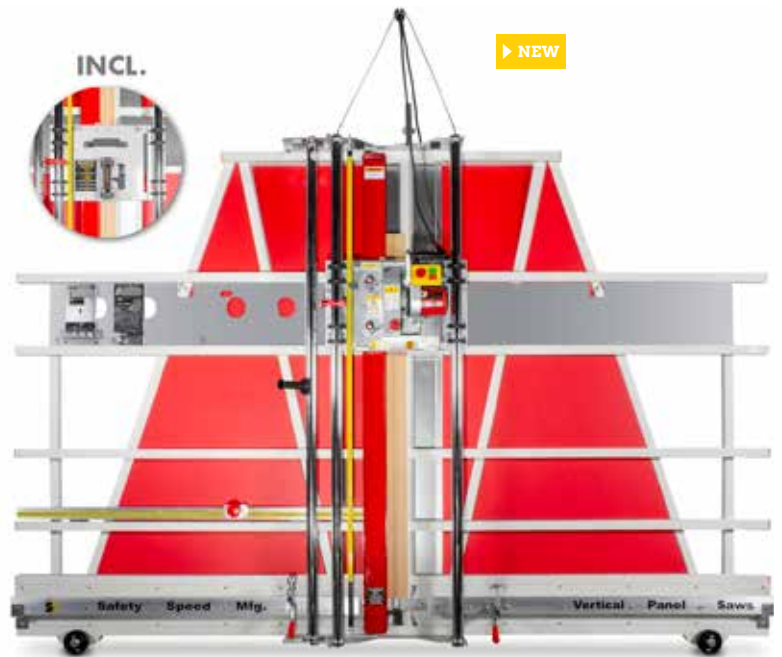
- Machine peu encombrante pour le sciage de tous les matériaux : La machine n'occupe qu'une surface au sol de 3 m² dans l'atelier
- Convient pour le sciage intensif, la découpe de rainures en V (alu, panneau alvéolé) et le traçage (acrylique)
- Découpe sans poussière et sans bruit pour des applications délicates telles que les panneaux photo, les films, le papier, les panneaux alvéolés collés, les panneaux stratifiés, etc., là où le résultat esthétique est primordial
- Changement rapide entre le moteur et les lames, avec maintien de la précision de coupe et une indication parfaite de la taille
- Épaisseur de coupe jusqu'à 45 mm, plusieurs panneaux peuvent être sciés simultanément
- La machine peut être agrandie avec la scie à moteur et le pied de toupie disponibles en option

Caractéristiques :

- Hauteur de coupe maximale 1625 mm, longueur de coupe 3050 mm. Avec les rallonges disponibles en option, la longueur de coupe peut aller jusqu'à 4050 mm
- Le moteur pivote à 90° pour le sciage vertical (mouvement vers le bas du moteur) et horizontal (déplacement horizontal de la pièce sur les rouleaux fournis)
- Guidage avec 4 guides doubles fabriqués en nylon durci, pour une précision exceptionnelle de 0,4 mm
- La haute plaque de serrage maintient les matériaux les plus fins pendant la coupe. Il est ainsi possible de scier des matériaux souples et fragiles tels que le PVC fin, le papier, le carton, les films, les films métalliques fins, etc.
- Livrée avec des roues, de sorte que la machine reste mobile en permanence dans l'atelier. Elle peut être facilement déplacée par 2 personnes
- Machine très stable, une fixation au mur ou au sol est inutile
- Moteur Milwaukee sur 230 V, avec une puissance de 1,65 kW
- Livrée avec une butée de 2,4 m pour la précision de coupe
- La tête de coupe reste toujours équilibrée grâce à un contrepoids
- Grande qualité de fabrication "made in USA" garantissant une longue durée de vie

Livrée avec :

- Lame de scie de type 715009004 pour PVC, alu, aluminium
- Cassette avec lame standard (pour PVC, carton, MDF fin, ...)
- Cassette avec lame pour alu (pour alu, reynobond, ...)
- Jeu de pinces de serrage inférieures gauche et droite pour le serrage d'un ou de plusieurs panneaux pendant la découpe ou le sciage
- Plaque de renfort MDF pour réduire les vibrations pendant le sciage de matériaux fins
- Socle de machine pour un placement libre dans l'atelier
- Butée unilatérale avec double indication de taille à gauche et à droite, pour faciliter les travaux répétitifs
- Indication de taille verticale



Combinaison scie à panneaux + scie à format

INFO



Moteur Milwaukee 230V



Plaque de base interchangeable pour lames



2 pinces de serrage réglables



Barre de pression pour panneaux fins



Double guidage de haute précision



Support pour 2 lames standard et 2 lames optionnelles

N° de cde	715003535	
N° orig.	DFCS5	
Hauteur de coupe maximale	mm	1625
Longueur de coupe maximale	mm	3050
Longueur de coupe max. avec extension (option)	mm	4050
Épaisseur de coupe maximale	mm	45
Direction de coupe horizontale	Oui	
Direction de coupe verticale	Oui	
Ø lame de scie	mm	210
Tension	V	230
Puissance	kW	1.65
Vitesse	tpm	5000
Précision de coupe	mm	0.8
Poids	kg	299,00
Dimensions (L x l x h)	mm	3200x400x2400
Prix	€	7.010,00

CASSETTE POUR RAINURES EN V EN ALU COMPOSITE ET LAMES POUR LA SCIE À PANNEAUX VERTICALE DFCS5.



N° de cde	715003546	
N° orig.	DFC4	
Prix	€	412,00

CASSETTE ACYLIQUE AVEC RAINURE PLEXI ET LAMES POUR SCIE À PANNEAUX VERTICALE DFCS5.



N° de cde	715003547	
N° orig.	DFC3	
Prix	€	412,00

CASSETTE ALU ET LAMES POUR LA SCIE À PANNEAUX VERTICALE DFCS5.



N° de cde	715003548	
N° orig.	DFC9	
Prix	€	412,00

KIT D'ASPIRATION POUR SCIES À PANNEAUX VERTICALES (SANS ASPIRATEUR).

En option:

- Aspirateur Cleancraft wetCAT 137 R



N° de cde	715009003
N° orig.	SSCH456B
Prix	€ 386,00

ASPIRATEUR INDUSTRIEL À EAU ET À SEC, POUR LES LIQUIDE, LES GRAISSES, LES COPEAUX, ETC.



N° de cde	717001140
N° orig.	WETCAT 137 R
Puissance	kW 1,3
Capacité du réservoir	l 37
Matériau réservoir	plastique
Prix	€ 292,00

RALLONGES (2X500MM) POUR SCIES À PANNEAUX VERTICALES.

Convient pour:

- Serie C, H, P



N° de cde	715009001
N° orig.	SSCH30
Prix	€ 327,00

SERRE-JOINT CENTRAL MOBILE AVEC SUPPORT POUR SCIES À PANNEAUX SSC.



N° de cde	715008980
N° orig.	SSCSR43
Prix	€ 180,00

SERRE-JOINT INFÉRIEUR AVEC SUPPORT POUR SCIES À PANNEAUX SSC.



N° de cde	715008982
N° orig.	SSCSR44
Prix	€ 186,00

ÉLÈME DE PRESSION POUR PETITS PANNEAUX POUR SCIES À PANNEAUX VERTICALES.

Convient pour:

- Les séries C, H, P



N° de cde	715009032
N° orig.	SSCH550
Prix	€ 357,00

GUIDE LASER POUR COUPE PRÉCISE SUR SCIES À PANNEAUX VERTICALES.

Convient pour:

- Modèles PPRO5, C, H, P



N° de cde	715009034
N° orig.	SSCLIC4-6800
Prix	€ 277,00

BUTÉE 2,4M AVEC AFFICHAGE DIGITAL POUR SCIES À PANNEAUX VERTICALES.

Convient pour:

- Séries H, P



N° de cde	715009022
N° orig.	SSCH6460-DRO
Prix	€ 1.069,00

LAMPE À BANDE MAGNÉTIQUE LED.

L'éclairage idéal pour les camionnettes, les coffres, les camions, etc.



N° de cde	801106055
N° orig.	LL200230
Longueur	mm 1.000
Tension	V 230
Dimensions (L x l x h)	mm 1000x30x30
Prix	€ 54,50

LAMES DE SCIE POUR SCIES À PANNEAUX VERTICALES.



N° de cde	715008996	715008998	715009004	715009005	715009000	715009007
N° orig.	SSCLP20M-210	SSCLP40M-210	SSCLN54	SSCLP64	SSCLU4B	SSCL8200
Type	C+H+P	C+H+P	C+H+P	C+H+P	C+H+P	C+H+P
Description	HM alterné	HM alterné	denture trapézoïdale Z64-5°, qualité carbure tungstène HM	denture alternative Z64-5°, qualité carbure tungstène HM	Denture alterné Z90 très haute qualité tungstène MH	denture fine pour la découpe précise de matériaux divers, qualité HSS.
Diamètre	mm 210	210	210	210	203	205
Pour type	bois	bois	aluminium, dibond, plexi et pvc	bois, multiplex, pvc et plexi	photo dibond	bois, polycarbonate et plexi fin
Denture	T 20	40	64	64	90	200
Alésage	mm 15,88	15,88	15,88	15,88	15,88	15,88
Prix	€ 46,50	59,50	159,00	153,00	168,00	101,00

ASPIRATEUR DE COPEAUX MOBILE POUR 1 OU 2 MACHINES À BOIS.

Caractéristiques :

- Modèle 230 V
- Un aspirateur de copeaux permet à vos machines à bois de fournir de meilleures prestations et assure un environnement de travail plus sûr, plus sain et plus agréable
- 4 roues pivotantes pour un déplacement facile dans l'atelier
- **La bouche d'aspiration et le moteur sont inclinables à 180°**, pour pouvoir connecter la machine également par le haut
- Le cadre du ventilateur et le châssis sont fabriqués en tôle d'acier
- Turbine du ventilateur en métal, en forme d'hélice, pour une puissance d'aspiration accrue
- Poussière limitée grâce au double sac filtrant tissé cat. G1
- Fixation rapide pour le sac filtrant et le sac à copeaux

Livré avec :

- 1 sac filtrant 5 microns, 1 sac à copeaux en PVC



ASA2803



ASA1901/1903



ASA7703

INFO Consultez l'offre complète actualisée
 Surfez sur www.vynckier.biz/machines-pour-le-travail-du-bois

N° de cde		715128191	715128193	715128283	715128433	715128773
N° orig.		ASA1901	ASA1903	ASA2803	ASA4303	ASA7703
Tension	V	230	3 x 400	3 x 400	3 x 400	3 x 400
Débit maximum	m³/h	1900	1900	2800	4300	7700
Pression maximale	PA	1700	1700	1900	2000	2800
Surface de filtrage	m²	1,92	1,92	2 x 1,92	4,8	11,96
Volume sac à copeaux	l	110	110	2 x 120	430	2x290
Raccord tuyau	mm	1x100, 1x120	1 x 100, 1 x 120	3 x 100	ø 203	100+3x120
Raccord à l'appareil	mm	ø 203	2 x ø 100	203	4 x ø 100	260
Puissance	kW	1,5	1,5	2,2	3,8	4,8
Niveau sonore	dB(A)	85,7	85,7	87,5	89,9	98,3
Poids	kg	39,00	39,00	53,00	69,00	88,00
Dimensions (L x l x h)	mm	1000x500x2100	1000x500x2100	1500x500x2100	1700x600x2400	1900x670x2800
Prix	€	509,00	509,00	615,00	769,00	1.369,00

ASPIRATEUR À COPEAUX POUR LES MACHINES À BOIS.

Avantages:

- Pour copeaux de fraisage, rabotage et forage de machines à bois (ne convient pas pour la poussière)
- SAA901: roue de ventilateur et boîtier en matière plastique pour une puissance d'aspiration élevée
- SAA2001/SAA3001: roue de ventilateur et **boîtier en tôle d'acier** pour une puissance d'aspiration supérieure
- Structure stable en tôle d'acier solide, pas de matières plastiques cassables
- Faible charge statique en comparaison à d'autres constructions en plastique
- Puissance d'aspiration élevée
- Fonctionnement silencieux
- Roues de transport pour un déplacement facile
- Parfait rapport qualité-prix

Convient pour :

- Travailleurs à domicile et bricoleurs



SAA2001

SAA3001-3003

N° de cde		715922201	715922301
N° orig.		SAA2001	SAA3001
Tension	V	1x230	1x230
Puissance	kW	1,5	2,2
Débit maximum	m³/h	2553	3910
Volume sac à copeaux	l	153	307
Raccord tuyau	mm	2x100	3x100
Raccord à l'appareil	mm	125	150
Poids	kg	47,00	59,00
Dimensions (L x l x h)	mm	1000x750x2000	1450x800x2000
Prix	€	370,00	669,00

SACS À COPEAUX POUR ASPIRATEURS INDUSTRIELS

Avantages:

- Sacs à copeaux en PVC pour collecter les copeaux de fraisage, la surfacage et sciage



N° de cde		715129191	715129434	715129774
N° orig.		5129191	5129434	5129774
Pour type		ASA1901/1903/2803	ASA4303	ASA7703
Diamètre	mm	410	510	610
Épaisseur	mm	0.2	0.2	0.2
Hauteur	mm	1100	1300	1300
Contenu de l'emballage (CE)		10	10	10
Prix/CE	€	17,50	20,50	23,50

SAC FILTRANT POUR ASPIRATEURS INDUSTRIELS ASA

Avantages:

- Sacs filtrants tissés doubles
- Pour des particules supérieures à 5 Mu



N° de cde		715930901	715932203	715932303	715129190	715129433	715129773
N° orig.		5930901	5932203	5932303	5129190	5129433	5129773
Diamètre	mm	400		500	500	600	600
Longueur	mm				1100	1250	1300
Pour		SAA901	SAA2001/2003	SAA3001/3003	ASA1901/1903/2803	ASA4303	ASA7703
Surface de filtrage	m²				1,92	2,4	5,98
Prix	€	15,00	19,00	19,00	28,50	33,50	96,50

ASPIRATEUR À COPEAUX MOBILE.

Avantages :

- Installation rapide
- Flexible inclus
- Faible niveau sonore 75 dB
- Appareil mobile

Caractéristiques du produit :

- Machine sur roues pour un déplacement aisé dans l'atelier
- Cadre robuste en métal
- Montage facile du sac par système de serrage rapide

Convient pour :

- Machines à faible production de déchets

Livré avec :

- 3 sacs de collecte
- Sac de filtre de plus de 30 µm
- Flexible 2 mètres
- 2 colliers de serrage pour flexible
- Vanne d'arrêt



N° de cde	717620010	
N° orig.	DC900A	
Tension	V	230
Débit maximum	m³/h	900
Volume sac à copeaux	l	55
Raccord tuyau	mm	1x100
Puissance	kW	0.75
Niveau sonore	dB(A)	78
Poids	kg	24,00
Dimensions (L x l x h)	mm	900x450x1600
Prix	€	343,00

COLLECTEUR DE POUSSIÈRES MOBILE À SYSTÈME VORTEX AVEC SAC FILTRANT.

Convient pour les machines à bois, pour une aspiration puissante des copeaux et de la poussière jusqu'à 30 microns.

Avantages du système Vortex :

Il améliore la séparation des copeaux et des fines particules. A leur entrée dans la machine, les copeaux sont dirigés vers le sac de collecte. Ils ne touchent pas, n'encombrent pas, et n'endommagent pas le filtre.

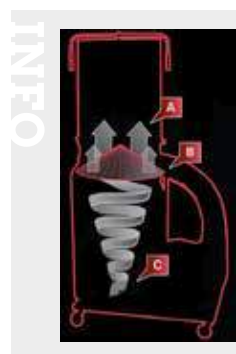
Avantages :

- Compact et mobile
- Convient pour les petits ateliers où l'aspirateur doit être souvent déplacé
- Possibilité de connecter 1 ou 2 machines avec un débit de copeaux réduit
- Faible niveau sonore de 75 dB
- Montage facile du sac par système de serrage rapide

Livré avec :

- 5 sacs de collecte
- Sac filtrant textile avec une capacité de filtration de 30 microns
- Raccord en Y (2 x 100 mm) avec bouchon

N° de cde	717620015	717620020
N° orig.	DC1100AM	DC1100AT
Tension	V	230
Débit maximum	m³/h	1620
Pression maximale	PA	1700
Volume sac à copeaux	l	200
Raccord tuyau	mm	2x100
Puissance	kW	1.1
Niveau sonore	dB(A)	80
Poids	kg	48,00
Dimensions (L x l x h)	mm	940x510x2000
Prix	€	545,00



ASPIRATEUR MOBILE JUSQUE 2 MICRONS, AVEC SYSTÈME VORTEX ET CARTOUCHE FILTRANTE.

Convient pour les machines à bois produisant de fines poussières, comme les scies, ponceuses, ...

Avantages :

- **Filtre 2 µm BIA-C classe M (EN60335)** de haute qualité
- **Système de filtration Vortex : améliore sensiblement la séparation des copeaux et des fines particules. Les copeaux sont directement dirigés vers le sac de collecte**
- Compact et mobile
- Idéal pour les petits ateliers où l'aspirateur doit être souvent déplacé
- Connexion d'1 ou de 2 machines à bois avec un faible débit de copeaux
- Niveau sonore limité de 75 dB
- Montage facile du sac par système de serrage rapide

Livré avec :

- **Cartouche filtrante 2 µm**
- 5 sacs à copeaux
- Sac filtrant textile avec capacité de filtration jusque 30 µm
- Raccord en Y (2 x 100 mm) avec 1 bouchon

N° de cde	717720390	717620005
N° orig.	DC1100CK-M	DC1100CKT
Tension	V	230
Débit maximum	m³/h	1620
Volume sac à copeaux	l	200
Raccord tuyau	mm	150 of 2x100
Puissance	kW	1.9
Niveau sonore	dB(A)	80
Poids	kg	60,00
Dimensions (L x l x h)	mm	940x510x1830
Prix	€	875,00



COLLECTEUR DE POUSSIÈRE À ASPIRATION CYCLONIQUE.

Système d'aspiration performant et abordable pour les professionnels.

Avantages:

- Filtration de 99% de la poussière jusqu'à **2 microns**
- Aspiration performante et continue
- Appareil mobile et manutention aisée
- Silencieux

Le système d'aspiration Cyclone répond aux plus hautes exigences grâce à son fonctionnement en 2 niveaux, combinant effet cyclone et cartouche filtrante.

Fonctionnement:

A leur entrée dans la machine, les morceaux de bois et la poussière se séparent. Les débris lourds tombent directement dans le bac de collecte. La poussière, elle, est dirigée vers la cartouche filtrante. Celle-ci filtre la poussière jusqu'à 2 microns. La poussière filtrée de retour dans l'air est inférieure à 2 microns (classe H3).

Les morceaux de bois n'obstruent pas et n'endommagent pas le filtre. L'aspiration est donc continue et le filtre a une plus longue durée de vie.

La cartouche filtrante se nettoie manuellement. La poussière tombe dans le sac de collecte.

Caractéristiques:

- Machine sur roues pour un déplacement aisé dans l'atelier
- Bac collecteur des débris lourds sur roues pour le vider facilement
- Système de nettoyage du filtre à double ailette

Convient pour:

- Artisan exigeant

Livré avec:

- Cartouche microfiltre de 2 microns
- 2 sacs à copeaux
- 1 bac métallique 75 litres



JCDC-1.5



JCDC-2.0



N° de cde	717620030	717620025	717720392
N° orig.	JCDC-1.5	JCDC-2.0	JCDC-3.0
Tension	V 230	230	400
Débit maximum	m³/h 2130	3610	3300
Catégorie de filtrage	H3	H3	H3
Raccord tuyau	mm 150 mm (2x100 mm)	150 mm (2x100 mm)	200 mm (3x100 mm)
Puissance	kW 1.1	1.5	2.2
Niveau sonore	dB(A) 75	76	76
Poids	kg 65,00	88,00	100,00
Dimensions (L x l x h)	mm 1195x560x1715	1285x660x1835	1450x770x2235
Prix	€ 1.689,00	2.289,00	2.869,00



JCDC-3.0

FLEXIBLE D'ASPIRATION TRANSPARENT.

Caractéristiques:

- Pour l'extraction des copeaux et de la poussière de bois
- Fabriqué en polyuréthane de haute qualité
- Renforcé avec une spirale en acier plaqué cuivre
- La longueur indiquée correspond à l'extension maximale



N° de cde	7151425032	7151425035	715142503
N° orig.	51425032	51425035	5142503
Longueur	m 2,5	5	10
Largeur nominale	mm 100	100	100
Épaisseur	mm 0,4	0,4	0,4
Prix	€ 40,90	77,50	155,00

KIT DE MONTAGE ET DE MISE À LA TERRE.

Caractéristiques:

- Il est important de décharger la structure d'électricité statique pour éviter tout risque d'incendie
- 15 mètre de fil de cuivre, 8 attached, 2 broches et 2 vis



N° de cde	714201010
N° orig.	IDC-JW53
Prix	€ 59,00

ASPIRATEUR CYCLONIQUE TRÈS HAUTES PERFORMANCES.

Le G700 est un nouveau type d'aspiration et de filtration de l'air à la pointe de la technologie. Il allie l'effet cyclone et à la centrifugation axiale pour que l'air soit purifié au maximum avant d'atteindre le filtre HEPA. La durée de vie du filtre et de la machine est préservée et prolongée.

Le filtre HEPA "High Efficiency Particulate Air" filtre au moins 99,97% des particules supérieures ou égales à 0,3 µm. Ce type de filtre est notamment utilisé dans les salles d'opération et les salles blanches.

Avantages :

- Pas d'encrassement du filtre - 99,7% des particules sont évacuées avant de l'atteindre
- Filtre HEPA - air rejeté extrêmement propre
L'air restitué dans la pièce contient 0,05 mg/m³ d'impuretés, ce qui est 2 fois supérieur à la norme européenne (0,1 mg/m³).
- Vitesse variable
- Faible niveau sonore (61 à 72 dB)
- Contrôle du niveau des bacs à copeaux
- Entretien facile
- Faible consommation électrique
- Encombrement minimisé - il peut se placer sous un établi
- Monté sur roues, il peut se déplacer facilement

Fonctionnement :

L'air est aspiré à haute vitesse grâce au grand ventilateur et arrive dans une première chambre de séparation à système Vortex. Les gros copeaux tombent dans le premier bac de collecte. L'air est ensuite dirigé vers une seconde chambre de séparation et est propulsé à 4.000 tours par minute. Ce mouvement ultra rapide combiné aux canaux aérodynamiques génère une force centrifuge extrêmement puissante.

Les poussières fines sont propulsées par les forces centrifuge et de gravité vers le second bac collecteur.

A ce stade, 99,7% de l'air est déjà purifié.

L'air est dirigé vers le filtre HEPA qui capture encore les fines particules de plus de 0,3 µm.

Grâce au mécanisme de séparation efficace, la consommation énergétique reste très modérée et le niveau sonore est faible.

Caractéristiques :

- Onduleur Siemens V20 contrôle le régime du moteur, régule la vitesse et le débit d'air pour une application optimale
- Alerte bacs collecteurs remplis
- Jauge de pression
- Télécommande
- Nettoyage manuel des filtres



Télécommande sans fil

N° de cde		790031765
N° orig.		G700
Tension	V	230
Débit maximum	m ³ /h	1190
Pression maximale	PA	1400
Catégorie de filtrage		HEPA
Volume sac à copeaux	l	120
Raccord tuyau	mm	150 ou 2x100
Puissance	kW	1.5
Niveau sonore	dB(A)	61 - 72
Poids	kg	195,00
Dimensions (L x l x h)	mm	1430x579x858
Prix	€	4.179,00



INFO



Régulateur de fréquence Siemens V20



Nettoyage manuel du filtre



2 chambres de séparation coniques en inox



Bac de récupération intégré



Bac double pour les copeaux et la poussière



Pieds réglables pour un placement stable



Fine poussière vers filtre

Petits copeaux

Grand copeaux



INFO


SYSTÈME DE FILTRATION D'AIR POUR UN ASSAINISSEMENT CONSTANT DE L'AIR.
Caractéristiques :

- Un filtre efficace élimine 99 % de toutes les particules de plus de 5 µm dans l'air et 91 % de toutes les particules de plus de 1 µm
- Développé pour la purification de l'air dans les ateliers, les maisons privées, les salles d'exposition, les écoles, etc.
- **Modèle léger (15 kg) avec poignée.** Pratique pour une utilisation temporaire ou mobile
- Lorsqu'il est utilisé dans les ateliers, il est le complément idéal des aspirateurs classiques et des filtres fins. Les filtres à air EPA sont la dernière pièce d'une filtration totale de l'air et d'un climat intérieur sain
- Dans les grands ateliers, il est recommandé de suspendre plusieurs unités dispersées dans l'atelier à proximité des machines
- Interrupteur à 3 positions
- Télécommande
- Minuterie pour l'arrêt automatique
- Pré-filtre facile à nettoyer
- 4 œilletons avec chaîne pour la suspension au plafond
- 4 pieds en caoutchouc pour éviter les vibrations lors de la mise en place sur une armoire ou une table

Exemple : taux de rafraîchissement pour les espaces individuels :

- Hall de montage : 4-8 x/h
- Laboratoire : 8-15 x/h
- Habitation privée : 3-4 x/h

N° de cde		715127101
N° orig.		LFS101-3
Débit d'air	m³/h	595 - 680 - 765
Puissance	W	100
Tension	V	230
Catégorie de filtrage		Filtre à plaque G4 - Filtre interne F6
Niveau sonore	dB(A)	64
Poids	kg	15,00
Dimensions (L x l x h)	mm	505x430x260
Prix	€	248,00



INFO


SYSTÈME DE FILTRATION D'AIR POUR UN ASSAINISSEMENT CONSTANT DE L'AIR.
Caractéristiques :

- Un filtre efficace élimine 99 % de toutes les particules de plus de 5 µm dans l'air et 91 % de toutes les particules de plus de 1 µm
- Développé pour la purification de l'air dans les ateliers, les maisons privées, les salles d'exposition, les écoles, etc.
- **Modèle léger (15 kg) avec poignée.** Pratique pour une utilisation temporaire ou mobile
- Lorsqu'il est utilisé dans les ateliers, il est le complément idéal des aspirateurs classiques et des filtres fins. Les filtres à air EPA sont la dernière pièce d'une filtration totale de l'air et d'un climat intérieur sain
- Dans les grands ateliers, il est recommandé de suspendre plusieurs unités dispersées dans l'atelier à proximité des machines
- Interrupteur à 3 positions
- Télécommande
- Minuterie pour l'arrêt automatique
- Pré-filtre facile à nettoyer
- 4 œilletons avec chaîne pour la suspension au plafond
- 4 pieds en caoutchouc pour éviter les vibrations lors de la mise en place sur une armoire ou une table

Exemple : taux de rafraîchissement pour les espaces individuels :

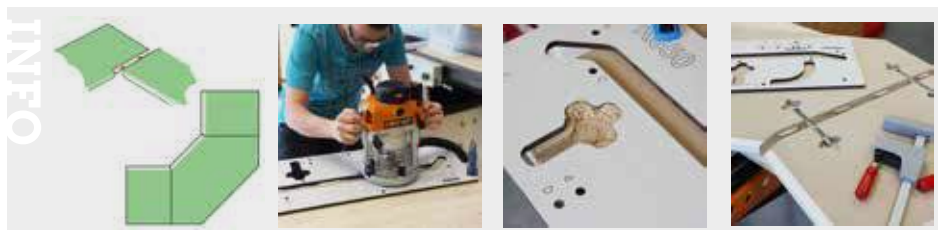
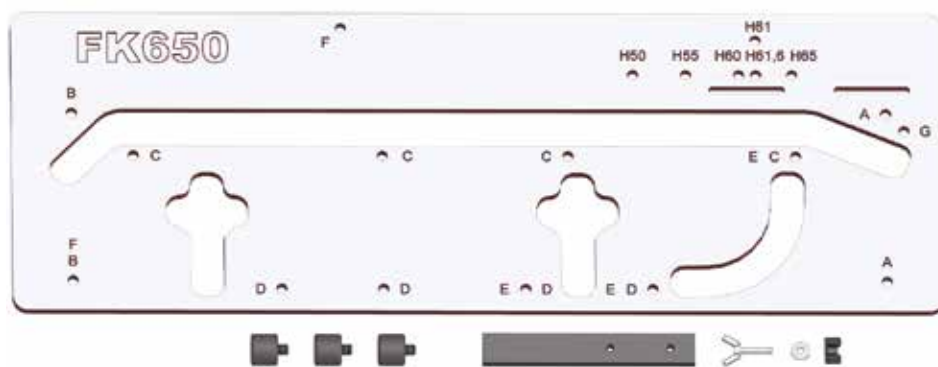
- Hall de montage : 4-8 x/h
- Laboratoire : 8-15 x/h
- Habitation privée : 3-4 x/h

N° de cde		715127301
N° orig.		LFS301-3
Débit d'air	m³/h	945 - 1035 - 1675
Puissance	W	300
Tension	V	230
Catégorie de filtrage		Filtre à plaque G4 - Filtre interne F6
Poids	kg	25,00
Dimensions (L x l x h)	mm	770x610x310
Prix	€	384,00

GABARIT POUR RACCORDS DE PLANS DE TRAVAIL 650 MM.

Caractéristiques :

- Pour utilisation avec toutes les fraiseuses de chants
- Facile à utiliser et accélère sensiblement le travail
- Pour raccords de 90° et 45°, y compris les angles arrondis
- Livré avec mode d'emploi



N° de cde	714201027		
N° orig.	IWP650		
Poids	kg	4,40	
Dimensions (L x l x h)	mm	320x920x50	
Prix	€	159,00	

FRAISES POUR DÉFONCEUSE.

Caractéristiques:

- Diamètre de coupe 12 mm
- Longueur de coupe 40 mm (progressif)

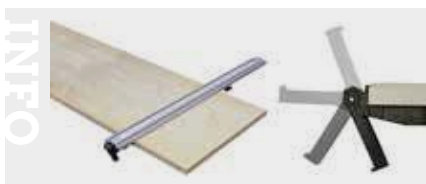


N° de cde	714201187	714201185	714201165
N° orig.	IRC47-12381	IRC47-12281	IRC41-12521
Couteau	29,5 x 9 x 1,5 mm	39,5 x 9 x 1,5	50 x 5,5 x 1,1
Longueur de coupe	mm 40	40	50
Diamètre de coupe	mm 12	12	12
Convient pour	Stratifié, multiplex	Stratifié, multiplex	Bois dur, stratifié, multiplex, MDF, Corian
Prix	€ 62,50	65,50	105,00

BUTÉE DE LONGUEUR EN ALUMINIUM.

Caractéristiques:

- En aluminium extrudé
- Gradués en mm pour des coupes précises
- Connexions en T pour applications diverses
- Facile à utiliser



N° de cde	714201064	714201065	714201067
N° orig.	IAC146-01	IAC146-02	IAC146-03
Description	mm 610 x 50	915 x 50	1270 x 50
Dimensions (L x l x h)	mm 850x80x40	1160x40x80	1510x40x80
Prix	€ 42,50	56,50	67,50

INFO

Consultez l'offre complète actualisée

Surfez sur www.vynckier.biz/accessoires-machines-pour-bois

10 RACCORDS DE PLANS DE TRAVAIL D'UNE LONGUEUR DE 65 OU 150 MM.



N° de cde	714201034	714201035
N° orig.	IACF659-65	IACF659-150
Longueur	mm 65	150
Prix	€ 9,60	9,60

FRAISE AVEC POINTE EN CARBURE.

Caractéristique :

- Sécurité EN 847

Convient pour :

- Tous types de matériaux (bois tendre, bois dur, contreplaqué, MDF, pierre artificielle)



N° de cde	714201125	714201127
N° orig.	ISR10-92081	ISR11-92521
Couteau	40 mm	50 mm
Diamètre de coupe	mm 12	12
Convient pour	Bois tendre, bois dur, multiplex, MDF, pierre synthétique,...)	Bois dur, stratifié, multiplex, MDF, corian
Prix	€ 45,50	53,50

SERRE-JOINTS À POIGNÉE À SERRAGE RAPIDE.

Caractéristiques:

- Complètement en acier
- Forme L en une pièce
- Modèle avec serrage rapide

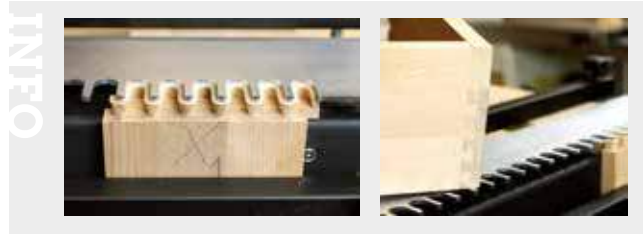


N° de cde	722161600	
N° orig.	EHG16L	
Taille	mm	160x80
Force de serrage	kg	230
Force de serrage max.	N	2963
Prix	€	49,50

GABARIT POUR QUEUES D'ARONDE.

Caractéristiques:

- Pour tous types de défonceuses (diamètre maximum de la base 180 mm)
- Acier massif, tôle d'acier galvanisé 4 mm
- Arrêts de bord robustes
- Queue d'aronde 12,7 mm 14°
- Livré avec douille de guidage d'un diamètre de 15,8 mm, fraise pour queues d'aronde 12,7 mm et manuel d'utilisation

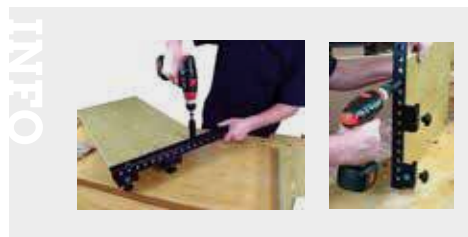


N° de cde		714201037	714201045
Longueur	mm	305	610
Poids	kg	6,90	12,75
Dimensions (L x l x h)	mm	170x520x85	160x900x90
Prix	€	178,00	273,00

GABARIT DE PERÇAGE UNIVERSEL.

Caractéristiques:

- Pour réaliser avec efficacité et précision des assemblages avec des chevilles
- Pour différentes tailles de fraises
- Avec bague pour modifier la profondeur de perçage
- Livré avec: mèche HM, goupille de centrage, bague, clé Allen, 100 goupilles



N° de cde		714201082
Longueur	mm	656
Poids	kg	2,35
Dimensions (L x l x h)	mm	140x900x55
Prix	€	216,00

GABARIT DE PERÇAGE UNIVERSEL.

Caractéristiques:

- Pour réaliser avec efficacité et précision des assemblages avec des chevilles
- Pour différentes tailles de fraises
- Avec bague pour modifier la profondeur de perçage
- Livré avec: mèche HM, goupille de centrage, bague, clé Allen, 100 goupilles



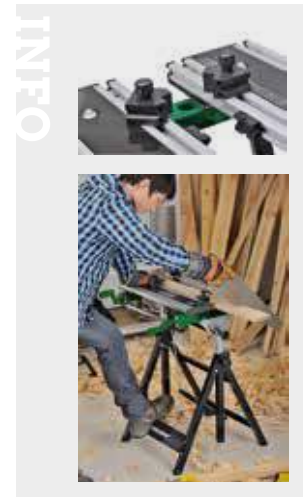
N° de cde		714201084
Longueur	mm	900
Poids	kg	2,50
Dimensions (L x l x h)	mm	140x900x55
Prix	€	210,00

ÉTABLI MULTIFONCTIONNEL RÉGLABLE EN HAUTEUR ET SOUS ANGLE

Caractéristiques:

- Sous angle de 0°, 25°, 45° et 80°
- Position toujours ergonomique, que vous soyez debout ou assis
- Étau avec 8 mâchoires de serrage en plastique, réglables pour différentes formes de profils
- Nombreuses possibilités de types de serrage : plat, rond, vertical et horizontal
- Pliable pour un encombrement minimum
- Plan de travail solide en acier et alu
- Socle en profils creux laqués et pieds en caoutchouc

N° de cde		715900010	M
N° orig.		SWT100	
Hauteur minimale/maximale plateau	mm	770-1070	
Capacité	kg	100	
Largeur maximale	mm	410	
Longueur plan de travail	mm	600	
Poids	kg	12,50	
Prix	€	134,00	



ÉTABLI UNIVERSEL ET CONVOYEUR À ROULEAUX.

Cet établi est mobile, extensible, pliable et multifonctionnel avec système de serrage rapide.

Avantages:

- Construction solide en acier-aluminium
- Montage rapide sans outils
- Gain de place grâce aux pieds rabattables
- Rouleaux réglables en hauteur
- De chaque côté, bras extensible **jusque 2400 mm**
- Avec **3 prises 230 V intégrées** du côté de l'opérateur
- Compartiment de rangement intégré pour stocker par exemple clés, vis, etc.
- Charge maximale 225 kg

Convient pour:

- Ponceuses, scies à onglets, etc.
- Porter et soutenir de longues pièces



N° de cde		715900020	M
N° orig.		UWT3200	
Hauteur minimale/maximale plateau	mm	850-1000	
Largeur maximale	mm	2400	
Poids	kg	32,00	
Dimensions (L x l x h)	mm	1600x600x850	
Prix	€	169,00	



SET D'ÉTAUX (2PCS) POUR CONVOYEUR UWT3200. LONGUEUR 500 MM.



N° de cde	715900022	M
N° orig.	5900022	
Poids	kg	1,05
Prix	€	28,50

SET DE BLOCS DE ROULEAUX (2PCS) POUR CONVOYEUR UWT3200.



N° de cde	715900025	M
N° orig.	5900025	
Poids	kg	1,90
Prix	€	31,50

ÉTAU AVEC ÉLCAIRAGE 230V POUR UWT3200



N° de cde	715900023	M
N° orig.	5900023	
Poids	kg	1,68
Prix	€	31,50

ÉTAU AVEC SERRAGE RAPIDE POUR UWT3200



N° de cde	715900024	M
N° orig.	5900024	
Poids	kg	4,78
Prix	€	56,50

SERVANTE À ROULEAU ROBUSTE, PLIABLE ET RÉGLABLE EN HAUTEUR.



N° de cde	71590007		
N° orig.	TAB1300		
Hauteur minimale/maximale plateau	mm	805-1300	
Capacité	kg	150	
Poids	kg	6,60	
Dimensions (L x l x h)	mm	580x580x1300	
Prix	€	45,50	

TRÉTEAU TRÈS ROBUSTE POUR LES TRAVAUX DE SCIAGE.

- Atouts:**
- Conièrre en acier solide
 - Haute protection anticorrosion par surface supérieure galvanisée
 - Surface de charge antiglisse
 - Pliable compact
 - Facile à transporter



N° de cde	71590008		
N° orig.	SB1		
Hauteur minimale/maximale plateau	mm	780	
Capacité	kg	180	
Poids	kg	7,60	
Dimensions (L x l x h)	mm	800x850x780	
Prix	€	44,50	

SERVANTE À ROULEAU PLIABLE ET LÉGÈRE.

- Points forts :**
- Hauteur réglable avec poignée robuste
 - Pliable, et facile à transporter
 - Avec rouleau stable galvanisé
 - Capacité en position haute 90 kg, en position médiane 60 kg, en position basse 45 kg

- Convient pour :**
- Scies à ruban, tronçonneuses et autres machines à bois



N° de cde	71590005		
N° orig.	MS3R		
Hauteur minimale/maximale plateau	mm	670-1080	
Largeur maximale	mm	285	
Capacité	kg	45-60-90	
Poids	kg	4,00	
Dimensions (L x l x h)	mm	430x500x1150	
Prix	€	27,50	

SERVANTE À ROULEAU À BILLES.

- Avantages:**
- Construction stable en fonte
 - Hauteur réglable
 - Facile à transporter
 - Pliable



N° de cde	71590004		
N° orig.	MS1K		
Hauteur minimale/maximale plateau	mm	700-1150	
Capacité	kg	70	
Largeur maximale	mm	450	
Poids	kg	12,00	
Dimensions (L x l x h)	mm	135x500x810	
Prix	€	86,50	

TRÉTEAU PLIABLE.

- Avantages:**
- Facile à transporter
 - Propre poids léger et grande capacité de charge de 200 kg
 - Poignée de transport en plastique



N° de cde	71590006		
N° orig.	FAB1		
Hauteur minimale/maximale plateau	mm	640-1030	
Capacité	kg	200	
Poids	kg	8,30	
Dimensions (L x l x h)	mm	970x620x1030	
Prix	€	44,50	

SERVANTE À ROULEAU ROBUSTE, PLIABLE ET RÉGLABLE EN HAUTEUR.

Peut être utilisée comme servante à rouleau en V, servante normale ou support de travail.



N° de cde	71590009		
N° orig.	UMS1		
Hauteur minimale/maximale plateau	mm	820-1270	
Capacité	kg	45-200	
Poids	kg	10,40	
Dimensions (L x l x h)	mm	750x680x1270	
Prix	€	96,50	

SERVANTE À ROULEAU LÉGÈRE.

- Avantages:**
- Construction stable
 - Hauteur réglable
 - Facile à transporter
 - Pliable



N° de cde	71590003		
N° orig.	MS1R		
Hauteur minimale/maximale plateau	mm	700-1150	
Capacité	kg	70	
Largeur maximale	mm	400	
Poids	kg	7,30	
Prix	€	81,50	

CONVOYEUR À CISEAUX.

- Caractéristiques :**
- Construction en acier très robuste
 - Rouleaux entièrement galvanisés
 - Roues pivotantes à 360° en PVC, avec frein
 - Assemblage simple de plusieurs convoyeurs avec système de crochet



N° de cde	71590012		
N° orig.	SRB130		
Hauteur minimale/maximale plateau	mm	600-1000	
Longueur convoyeur à rouleaux	mm	500-1400	
Largeur convoyeur à rouleaux	mm	480	
Capacité de charge statique	kg	130	
Poids	kg	36,00	
Dimensions (L x l x h)	mm	1480x670x970	
Prix	€	282,00	

MANDRIN 4 MORS POUR TOURS À BOIS.

Avantages:

- Avec raccord avec filet métrique M33x3,5
- Mandrin à **4 mors indépendants** ø 150 mm

Convient pour :

- Tous les tours à bois avec un raccord M33x3,5
- Tours à bois Holzstar DB450 / DB900 / DB1100 / DB1202



N° de cde	715931020
N° orig.	5931020
Type	mors indépendants
Diamètre	mm 150
Raccord	M33x3,5
Capacité de serrage	extérieur 42-157mm - intérieur 22-59mm
Poids	kg 2,80
Prix	€ 73,50

MANDRIN 4 MORS POUR TOURS À BOIS.

Avantages :

- Avec raccord avec filet métrique M33x3,5
- Mandrin **concentrique à 4 mors** ø 100 mm

Convient pour :

- Tous les tours à bois avec un raccord M33x3,5
- Tours à bois Holzstar DB450 / DB900 / DB1100 / DB1202



N° de cde	715931021
N° orig.	5931021
Type	mors auto-serrants
Diamètre	mm 100
Raccord	M33x3,5
Capacité de serrage	extérieur 51-78mm - intérieur 40-63mm
Poids	kg 2,40
Prix	€ 119,00

MANDRIN 4 MORS POUR TOURS À BOIS.

Avantages :

- Avec raccord avec filet métrique M33x3,5
- Mandrin **concentrique à 4 mors ø 100 mm avec filet intérieur et mors de rechange**

Convient pour :

- Tous les tours à bois avec un raccord M33x3,5
- Tours à bois Holzstar DB450 / DB900 / DB1100 / DB1202



N° de cde	715931023
N° orig.	5931023
Type	mors de rechange avec filet
Diamètre	mm 100
Raccord	M33x3,5
Capacité de serrage	extérieur 50-90mm - intérieur 38-73mm
Poids	kg 2,60
Prix	€ 165,00

JEU DE GRIFFES D'ENTRAÎNEMENT POUR TOURS À BOIS

Avantage:

- Morde dans le bois en tournant entre les centres

Livré avec:

- Jeu de 3 pièces
- Raccord CM2
- Bois en bois



N° de cde	715931056
N° orig.	5931056
Poids	kg 0,50
Prix	€ 63,50

MANDRIN ET ACCESSOIRES POUR TOURS À BOIS DE DIAMÈTRE 95 OU 140 MM.

Avantages:

- Raccord avec filet métrique M33x3,5
- Mandrin concentrique à 4 mors avec insert fileté et mors interchangeables

Livré avec:

- 4 jeux de mors
- 1 jeu de plaques de serrage avec goupilles
- Emballé dans un coffre métallique



N° de cde	790034754	790032382
N° orig.	KPS95	KPS140
Type	Concentrique	Concentrique
Nombre de mors	4	4
Diamètre	mm 95	140
Poids	kg 3,00	4,40
Prix	€ 199,00	277,00

SET DE 8 BURINS DE TOURNAGE POUR LES TOURS À BOIS.

Contient :

- 3 x gouges
- 1 x burin de décolletage
- 1 x burin rond
- 2 x burins droits
- 1 x radloir
- Coffret en bois
- Longueur des manches : 250mm
- Longueur des pointes: 165mm

Convient pour :

- Tours à bois, par exemple DB450 / DB900 etc.



N° de cde		715931011	✘
N° orig.		5931011	
Poids	kg	2,92	
Prix	€	127,00	

DISPOSITIF DE TOURNAGE EXTÉRIEUR POUR TOUR À BOIS DB.

Caractéristique :

- Construction massive en acier

Livré avec :

- Rallonge de banc
- Raccord pour porte-burin



N° de cde		715931052	✘	715931053	✘
N° orig.		5931052		5931053	
Pour type		DB1100		DB1202 Vario	
Poids	kg	15,00		15,00	
Prix	€	115,00		115,00	

APPAREIL À COPIER POUR TOUR À BOIS DB900 / DB1100 / DB1202.

Avantages :

- Gain de temps
- Profil en aluminium résistant à la torsion
- Chariot en fonte grise avec guide en acier

Livré de série avec :

- Annexes pour le tournage longitudinal et transversal
- Support de fixation pour modèles, pointe diamantée, sonde
- Protection contre les copeaux



N° de cde		715931101	✘	715931102	✘	715931060	✘
N° orig.		5931101		5931102		5931060	
Pour type		DB 900		DB1100		DB1202VARIO	
Diamètre maximal de tournage	mm	306		210		210	
Poids	kg	17,00		19,00		25,00	
Prix	€	277,00		277,00		463,00	

LUNETTE FIXE POUR TOURS À BOIS DB

Convient pour:

- L'usinage de longues pièces
- Pour éviter que les vibrations ne laissent des traces sur les pièces en rotation
- DB900 - hauteur de pointes 155 mm
- DB1100 - hauteur de pointes 185 mm



N° de cde		715931050	✘	715931030	✘
N° orig.		5931050		5931030	
Pour type		DB900		DB1100	
Poids	kg	4,00		4,00	
Prix	€	46,50		48,50	

RALLONGE DU BANC POUR TOUR À BOIS

Avantages:

- Rallonge du banc pour un entrepointes de 1000 mm
- En fonte
- Avec deux en caoutchouc

Convient pour:

- Tour à bois DB450



N° de cde		715920451	✘
N° orig.		5920451	
Poids	kg	9,50	
Dimensions (L x l x h)	mm	580x200x200	
Prix	€	86,50	

01 MACHINES

02 AUTO

03 WORKSHOP

04 EQUIPMENT

05 TOOLS

SÉPARATEUR DES DISQUES DE PONÇAGE

Avantages:

- Changement facile
- Retrait rapide

Convient pour:

- Ponceuses TS301, BTS150, BTS200 et BTS250
- Changement facile des disques de ponçage



N° de cde	715900301
N° orig.	5900301
Pour type	Universel
Prix	€ 35,50

SOCLE DE MACHINE POUR BTS250

Avantages:

- Stable
- Profils en tôle d'acier

Convient pour:

- Ponceuse à bande et disque BTS250, 715904250



N° de cde	715914250
N° orig.	5914250
Poids	kg 9,00
Prix	€ 86,50

JEU DE COUTEAUX DE RABOT (2 PCS) POUR LES RABOTEUSES-DÉGAUCHISSEUSES COMPACTES ET PORTABLES ADH200 / ADH250 / ADH305.

Avantages:

- Qualité HSS
- Deux couteaux de rabot de remplacement

Convient pour:

- Raboteuse-dégauchisseuse ADH200, 715905200
- Raboteuse-dégauchisseuse ADH250, 715905250
- Raboteuse-dégauchisseuse ADH305, 715905305



N° de cde	715915200	715915250	715915300
N° orig.	SMADH200	SMADH250	SMADH305
Pour type	ADH200	ADH250	ADH305
Prix	€ 23,50	23,50	41,50

JEU DE COUTEAUX DE RABOT (2 PCS) POUR LA RABOTEUSE-DÉGAUCHISSEUSE ADH260

Avantages:

- Qualité HSS
- Couteaux de rabot de rechange 2 pièces

Convient pour:

- Raboteuse-dégauchisseuse ADH260, 715905260



N° de cde	715913260
Poids	kg 0,10
Prix	€ 57,50

BUTÉE D'ANGLE POUR SCIE À RUBAN VERTICALE POUR LE BOIS HBS.



N° de cde	715910814	715910411
N° orig.	5910814	5910411
Pour type	HBS361-2/HBS471/HBS473/BTS250	HBS400
Prix	€ 37,50	32,50

BÉDANE CARRÉ POUR LA MORTAISEUSE JBM-5-M POUR LE PERÇAGE ET LA RÉALISATION DE MORTAISES CARRÉES DANS LE BOIS TENDRES ET DURS.



N° de cde	N° orig.	Taille mm	Prix €
717680033	10003300	3	118,00
717720400	10003306	6	108,00
717680038	10003308	8	108,00
717680039	10003309	9	125,00
717680040	10003310	10	114,00
717680041	10003311	11	125,00
717680042	10003312	12	133,00
717680046	10003316	16	154,00
717680049	10003319	19	208,00
717680054	10003324	24	208,00

ENTRAÎNEUR VSA32 0,18KW 400V POUR LE TRAVAIL DU BOIS

Avantages:

- Avance d'alimentation uniforme sans perte de puissance
- Transmission en métal avec des engrenages durcis
- Gauche-droite
- Moteur puissant
- Pied avec bras étendu
- Peut être utilisé individuellement et pivoter pour une utilisation horizontale et verticale
- Avec **3 galets d'entraînement**
- 4 vitesses 5/6,5/8/11 m/min

Conseil: Nous disposons de nombreuses versions plus lourdes



N° de cde	715111000	
N° orig.	VSA32	
Nombre de vitesses	4	
Nombre de rouleaux d'entraînement	3	
Tension	V	3x400
Col de cygne	mm	300
Diamètre rouleau	mm	80
Longueur rouleau	mm	30
Coque	métal	
Poids	kg	34,00
Prix	€	705,00

ENTRAÎNEUR VSA 48L 0,75 KW 230 V POUR POUTRES ET PANNEAUX EN BOIS

Avantages:

- Même vitesse d'alimentation sans perte de puissance
- Entraînement métallique avec engrenages trempés
- Droite - gauche
- Moteur puissant
- Pied avec bras étendu
- Utilisable individuellement et pivotant pour une utilisation horizontale et verticale
- Avec **4 galets d'entraînement**
- 8 vitesses 2 / 4 / 5,5 / 6,7 / 11 / 13 / 16,5 / 33 m/min

Conseil: Nous avons encore beaucoup de versions plus lourdes



N° de cde	715115523	
N° orig.	VSA48L	
Nombre de vitesses	8	
Nombre de rouleaux d'entraînement	4	
Tension	V	3x400
Col de cygne	mm	1050
Diamètre rouleau	mm	120
Longueur rouleau	mm	60
Coque	métal	
Poids	kg	65,00
Prix	€	1.345,00

ENTRAÎNEUR VSA 38EL 0,75KW 400V POUR AMENER ET GUIDER DES POUTRES ET PLANCHES EN BOIS

Avantages:

- Avance d'alimentation uniforme sans perte de puissance
- Transmission en métal avec des engrenages durcis
- Gauche-droite
- Moteur puissant
- Pied avec bras étendu
- Peut être utilisé individuellement et pivoter pour une utilisation horizontale et verticale
- Avec **3 galets d'entraînement**
- 8 vitesses 2/4/5/6/10/12/15/30 m/min

Conseil: Nous disposons de nombreuses versions plus lourdes



N° de cde	715114501	
N° orig.	VSA38EL	
Nombre de vitesses	8	
Nombre de rouleaux d'entraînement	3	
Tension	V	3x400
Col de cygne	mm	1050
Diamètre rouleau	mm	120
Longueur rouleau	mm	60
Coque	métal	
Poids	kg	65,00
Prix	€	1.005,00

ENTRAÎNEUR PROFESSIONNEL POUR LE TRAVAIL DU BOIS

Avantages:

- Vitesse **réglable en continu**
- Levier de réglage pratique pour balancer le bras **MEMO-LOCK : toujours une position appropriée**
- Utilisation horizontale ou verticale
- Réglage facile à 90°/180° avec **système AUTO-LOCK**
- Modèle standard avec long bras de support
- Entraînement à gauche ou à droite
- Galets d'entraînement en PU durable

Convient pour:

- Utilisation sur combinées, ponceuses, toupie, etc.



N° de cde	715116300	
N° orig.	VSA300	
Nombre de rouleaux d'entraînement	3	
Tension	V	3x400
Col de cygne	mm	1050
Diamètre rouleau	mm	120
Longueur rouleau	mm	60
Coque	métal	
Poids	kg	82,00
Prix	€	2.715,00

CHARIOT DE COUPE PROFESSIONNEL À INSTALLER SUR LA PLUPART DES SCIES CIRCULAIRES SUR TABLE ET LES SCIES DE TYPE TZ.

Avantages :

- Permet d'augmenter la capacité de coupe jusqu'à 1.500 mm
- Butée d'angle +60° / -60°
- Système de guidage industriel
- Résultats très précis

Caractéristiques :

- Déplacement maximal de 1.540 mm
- Guide télescopique avec butée réglable
- Facile à installer sur la plupart des scies circulaires sur table



N° de cde		790031757
N° orig.		ATZS14
Poids	kg	34,00
Prix	€	979,00

HOTTE D'ASPIRATION.

Caractéristiques:

- Pour plus de sécurité et de propreté
- Facilement réglable en hauteur
- Pour les scies à table TZ



N° de cde		790031732
N° orig.		ATZBK10
Poids	kg	35,00
Prix	€	889,00

PLAQUE LUMIÈRE POUR FACILITER LES COUPES TRÈS FINES.

Convient pour:

- Scie à table TZLI30M



N° de cde	790031767	790031761
N° orig.	ATZC00L	ATZC00
Pour type	TZLI30M	série TZHD
Prix	€ 150,00	150,00

CHARIOT DE TRANSPORT POUR MACHINES JUSQU'À 260 KG.

Caractéristiques:

- 4 roues, dont 2 pivotantes
- Pédales pour monter et descendre facilement
- Pour montage sur plateau en multiplex (non inclus, épaisseur min. 19 mm)



N° de cde		790034996
N° orig.		ATZW04
Poids	kg	5,00
Prix	€	79,50

LAMES DE SCIE POUR COUPER LE BOIS

Points forts:

- Produit à partir d'une seule pièce d'acier haute teneur en carbone
- Avec **dents durcies individuelles**
- Grâce à dos flexible, plus résistant à la fatigue qu'avec un dos dur
- Faible coût par lame de scie / faible coût par coupe en bois
- Vitesses de coupe jusqu'à 4600 m/min
- Lorsque **pas de dent HOOK**: large cavité ronde entre les dents, les dents de manière uniforme et angle positif

Convient pour:

- Travaux et entretien généraux
- Production de petites séries de travail du bois
- Scie verticale pour couper le bois

Matériaux:

- Bois, plastique, liège, panneaux composites, le contreplaqué, Aluminium, matériaux non ferreux, acier faiblement allié.



N° de cde	N° orig.	Longueur mm	Hauteur mm	Largeur mm	Denture Tpi	Prix €
715162512	5160252	1790	12.7	0.5	6	17,50
715163206	5160250	1790	6.4	0.64	14	19,50
715162506	5160251	1790	6.4	0.64	8	17,50
715163112	5163112	2240	12.7	0.64	8	18,50
715163115	5163115	2240	12.7	0.64	6	17,50
715163216	5163216	2240	6.4	0.64	14	26,50
715163106	5163106	2240	12.7	0.64	14	18,50
715163712	5160353	2490	12.7	0.64	4	19,50
715163226	5160351	2490	6.4	0.64	14	19,50
715163715	5160354	2490	16	0.8	4 Hook	19,50
715163706	5160352	2490	6	0.5	6	19,50
715163506	5160359	2562	6.4	0.64	6 Skip	19,50
715163512	5160361	2562	12.7	0.64	4 Skip	18,50
715163515	5160362	2562	16	0.8	4 Hook	21,50
715164310	5160432	3345	9.4	0.64	4 Hook	22,50
715164315	5160433	3345	15	0.5	4 Hook	24,50
715164320	5160434	3345	20	0.5	4	25,50
715164325	5160435	3345	27	0.9	4 Hook	25,50

N° de cde	N° orig.	Longueur mm	Hauteur mm	Largeur mm	Denture Tpi	Prix €
715160401	5160401	3378	6.4	0.64	6 Hook	22,50
715160402	5160402	3378	9.4	0.64	4 Hook	22,50
715160403	5160403	3378	16	0.80	4 Hook	23,50
715160404	5160404	3378	19	0.80	4	24,50
715160405	5160405	3378	27	0.90	4 Hook	27,50
715163806	5163806	3455	6.4	0.64	6 Hook	22,50
715163810	5163810	3455	9.4	0.64	4 Hook	22,50
715163815	5163815	3455	16	0.80	4 Hook	24,50
715163820	5163820	3455	19	0.80	4	25,50
715163825	5163825	3455	27	0.90	4 Hook	27,50
715165310	5160531	3865	9.5	0.64	4	22,50
715165315	5160532	3865	16	0.8	4	24,50
715165320	5160533	3865	19	0.8	4	25,50
715165325	5160534	3865	27	0.9	4	27,50
715165311	5160535	4190	9.5	0.64	4	24,50
715165316	5160536	4190	16	0.8	4	26,50
715165321	5160537	4190	19	0.8	4	27,50
715165326	5160538	4190	27	0.9	4	36,50
715166310	5160631	4600	9.5	0.64	4	25,50
715166315	5160632	4600	16	0.8	4	26,50
715166320	5160633	4600	19	0.8	4	28,50
715166325	5160634	4600	27	0.9	4	34,50
715166326	5160635	4600	30	0.6	3	34,50

LAMES DE SCIE SAUTEUSE POUR SCIES À CHANTOURNER.

Avantages:

- Différentes dentures pour différents matériaux
- CE = contenu d'emballage = 6 pièces

Convient pour:

- Scie à chantourner Holzstar DKS502 Vario
- Scie à chantourner Holzstar DKS504 Vario
- Scie à chantourner Holzkraft DKS530 Vario



N° de cde	715911628	715911660	715911661
N° orig.	5911628	5911660	5911661
Longueur	mm 127	mm 127	mm 127
Hauteur	mm 3	mm 6	mm 6
Largeur	mm 0.25	mm 0.4	mm 0.4
Prix	€ 16,50	€ 18,50	€ 18,50

LAMES DE SCIES POUR SCIES À FORMAT

Avantages:

- Corps découpé au laser, carbure à grain fin spécifique à l'application et tolérances de production extrêmement serrées
- Haute précision de plan et de sortie
- Équipé de **grands points de carbure de tungstène** pour le meulage répété

Convient pour:

- Sciage de **bois massif** et de différents matériaux
- Het zagen van **massief hout** en verschillende materialen



N° de cde	715262542
N° orig.	5262542
Diamètre	mm 250
Alésage	mm 30
Épaisseur	mm 3.2
Nombre de dents	42 WZ
Pour type	TKS250SC
Prix	€ 57,50

LAMES DE SCIES POUR SCIES À FORMAT

Avantages:

- Corps découpé au laser, carbure à grain fin spécifique à l'application et tolérances de production extrêmement serrées
- Haute précision de plan et de sortie
- Équipé de grands points de carbure de tungstène pour le meulage répété

Convient pour:

- Couper des **profils longitudinaux et transversaux dans le bois massif et les matériaux en tôle.**



N° de cde	715263128
N° orig.	5263128
Diamètre	mm 315
Alésage	mm 30
Épaisseur	mm 3.2
Nombre de dents	28 WZ
Pour type	TKS316 E/Pro - FKS315
Prix	€ 79,50

LAME DE SCIE CIRCULAIRE POUR SCIE À TABLE

Convient pour:

- Travail du bois



N° de cde	715912255
N° orig.	5912255
Diamètre	mm 254
Alésage	mm 30
Épaisseur	mm 2,6
Denture	T 36
Pour type	TKS255M
Prix	€ 29,50

LAMES DE SCIES CIRCULAIRES POUR SCIE RADIALE

Avantages:

- Denture négative
- Qualité européenne

Convient pour:

- Scie radiale KGZ305E / KGZ3050.



N° de cde	715260305	715260306
N° orig.	5260305	5260306
Diamètre	mm 300	mm 300
Alésage	mm 30	mm 30
Épaisseur	mm 3,2	mm 3,2
Nombre de dents	72	60
Pour	Non-ferreux / plastique	Bois
Pour type	KGZ305E-KGZ3050	KGZ305E-KGZ3050
Prix	€ 155,00	€ 131,00

LAMES DE SCIES POUR SCIES À TABLE ET SCIES À ONGLETS

Avantages:

- Corps découpé au laser, carbure à grain fin spécifique à l'application et tolérances de production extrêmement serrées
- Haute précision de plan et de sortie
- Équipé de grands points de carbure de tungstène pour le meulage répété
- Avec des **dents de changement de 30° et un angle d'inclinaison négatif**

Convient pour:

- Tôles **enduits avec le placage, le plastique, la mélamine, le papier etc.**



N° de cde	715262581
N° orig.	5262581
Diamètre	mm 250
Alésage	mm 30
Épaisseur	mm 3
Nombre de dents	80 DHZ
Pour type	TKS250SC
Prix	€ 79,50

INFO

Consultez l'offre complète actualisée



Surfez sur www.vynckier.biz/accessoires-machines-pour-bois

LAME INCISEUR 90X20X3 MM



N° de cde	715910090
N° orig.	5910090
Diamètre	mm 90
Alésage	mm 20
Épaisseur	mm 2
Pour type	FKS315-2000E
Prix	€ 38,50

01 MACHINES

02 AUTO

03 WORKSHOP

04 EQUIPMENT

05 TOOLS

COMPRESSEURS

Avec garantie anti-corrosion



La marque Aircraft propose une gamme complète d'équipements et d'outils à air comprimé de fabrication allemande. Un produit Aircraft est synonyme de pièces durables et de haute qualité, et du meilleur rapport qualité/prix possible. La facilité d'utilisation est essentielle.

Les produits Aircraft sont en constante évolution, avec un regard tourné vers l'avenir. Le travail de développement se fait en créant des modèles virtuels avec la dernière version du logiciel de CAO 3D. Nous mettons l'accent non seulement sur la fonctionnalité du développement, mais aussi sur la possibilité de retravailler les données.

Aircraft fabrique la plupart de ses compresseurs dans son propre site de production en Autriche. Le soutien direct et la recherche permanente de la perfection par les ingénieurs de Aircraft se sont avérés indispensables pour la conception de machines de qualité.



Garantie de qualité

Des contrôles de qualité bien documentés sont la base pour des produits de haute qualité constante. C'est pourquoi nous favorisons la notion de qualité dans tous les départements de notre société. Des inspections régulières sont un élément indispensable des mesures en matière de garantie de qualité. Des collaborateurs spécialisés dans les domaines de l'électricité et des techniques de sécurité et d'applications contrôlent les marchandises selon des spécifications définies.

Garantie anti-corrosion

Comme premier fabricant, nous fournissons tous nos compresseurs stationnaires, ainsi que la série AIRPROFI, avec des cuves galvanisées. En plus de la garantie légale, Aircraft offre sur ces cuves une garantie de 15 ans contre la rouille. Les cuves en époxy* bénéficient de notre garantie de 10 ans contre la rouille.

*Excepté les compresseurs de la série E, particulièrement bon marché.

Notre offre

01 MACHINES

02 AUTO

03 WORKSHOP

04 EQUIPMENT

05 TOOLS



COMPRESSEUR MODÈLE TROLLEY MOBILE ET SANS HUILE À 10 BAR.

Avantages :

- Portable et mobile
- Plus de vidange d'huile et pas d'huile dans l'eau de condensation, c'est-à-dire sans huile
- 10 Bar avec réservoir de 5 litres
- Pour la meilleure qualité de travail et la longue durée de vie des outils à air comprimé
- Conception conviviale

Caractéristiques :

- Moteur électrique qualitatif 230V à couple élevé
- La protection thermique du moteur protège le moteur contre la surchauffe
- Compartiment de rangement pratique intégré dans le boîtier
- Compartiment de rangement pour la ligne d'alimentation

Livré de série avec :

- Manomètre pour pression de travail
- Poignée de transport extensible et deux roues en plastique stables
- Raccourci à une main; Régulateur de pression
- Soupape de condensat; Soufflette
- 5 mètres de tuyau en spirale

N° de cde	712001240	
N° orig.	MOBILBOY 185 OF E	
Tension	V	230
Air aspiré	l/min	180
Système de lubrification	WDS sans huile	
Débit d'air	l/min	90
Pression maximale	bar	10
Puissance	kW	1,1
Capacité du réservoir	l	5
Cylindre/Vitesses	1/1	
Vitesse	tr/min	3400
Niveau sonore - LWA (0m)	dB(A)	97
Poids	kg	12,00
Dimensions (L x l x h)	mm	320x380x467
Prix	€	202,00



COMPRESSEUR PORTABLE ET COMPACT, SANS HUILE, À 8 BARS.

Points forts :

- Portable et compact
- Modèle sans huile, aucun changement d'huile et plus d'huile dans l'eau de condensation
- 8 bars avec réservoir de 6 litres
- Prix économique et qualité garantie

Caractéristiques :

- Moteur électrique de qualité avec couple élevé
- Protection thermique du moteur contre la surchauffe
- Démarrage et arrêt entièrement automatiques

Convient pour :

- Utilisation à la maison, par exemple le fonlage de piscines, pneus, etc.
- Modèle d'entrée

Livré de série avec :

- Manomètre pour la pression de travail et du réservoir
- Cuve époxy, pieds amortisseurs avec ventouses
- Raccord rapide d'une seule main
- Régulateur de pression

N° de cde	712001230	
N° orig.	AIRBOY 186 OF E	
Tension	V	230
Puissance	kW	1,1
Système de lubrification	WDS sans huile	
Air aspiré	l/min	180
Débit d'air	l/min	90
Pression maximale	bar	8
Capacité du réservoir	l	6
Cylindre/Vitesses	1/1	
Vitesse	tr/min	3400
Niveau sonore - LWA (0m)	dB(A)	97
Poids	kg	9,20
Dimensions (L x l x h)	mm	315x355x370
Prix	€	153,00



COMPRESSEUR PORTABLE, SANS HUILE, À 8 BAR.

Points forts :

- Portable
- Modèle sans huile, aucun changement d'huile et plus d'huile dans l'eau de condensation
- 8 bars avec réservoir de 6 litres
- Qualité garantie

Caractéristiques :

- Moteur électrique de qualité avec couple élevé
- Protection thermique du moteur contre la surchauffe
- Démarrage et arrêt entièrement automatiques

Livré de série avec :

- Manomètre pour la pression de travail
- Cuve époxy; Pieds amortisseurs avec ventouses
- Raccord rapide d'une seule main
- Régulateur de pression

N° de cde	712001235	
N° orig.	AIRBOY 206 OF E	
Tension	V	230
Puissance	kW	1,1
Système de lubrification	WDS sans huile	
Air aspiré	l/min	180
Débit d'air	l/min	90
Pression maximale	bar	8
Capacité du réservoir	l	6
Cylindre/Vitesses	1/1	
Vitesse	tr/min	3400
Niveau sonore - LWA (0m)	dB(A)	97
Poids	kg	9,00
Dimensions (L x l x h)	mm	385x170x465
Prix	€	169,00



COMPRESSEUR D'AIR COMPACT ET PORTABLE SANS HUILE DE 8 BARS AVEC PETITE CUVE 6 LITRES, POUR UN USAGE QUOTIDIEN.

Points forts :

- Portable et compact, 110 l/min débit d'air
- Modèle sans huile : pas d'huile dans l'air comprimé ni dans la condensation, ce qui est plus propre et plus écologique
- 8 bars avec réservoir de 6 litres

Caractéristiques :

- Moteur électrique de qualité avec couple élevé
- Protection thermique du moteur contre la surchauffe
- Démarrage et arrêt entièrement automatiques

Livré de série avec :

- Manomètre pour la pression de travail et du réservoir
- Cuve époxy, pressostat, pieds amortisseurs avec ventouses
- Raccord rapide d'une seule main
- Réglage de la pression en continu

N° de cde	712001210	
N° orig.	HANDY 201 OF E	
Tension	V	230
Puissance	kW	1,1
Système de lubrification	WDS sans huile	
Air aspiré	l/min	179
Débit d'air	l/min	110
Pression maximale	bar	8
Capacité du réservoir	l	6
Cylindre/Vitesses	1/1	
Vitesse	tr/min	2850
Niveau sonore - LWA (0m)	dB(A)	91
Poids	kg	11,50
Dimensions (L x l x h)	mm	330x255x500
Prix	€	195,00



COMPRESSEUR D'AIR SILENCIEUX, POUR UTILISATION À FAIBLE VOLUME.

Points forts :

- Silencieux 58 db(A)
- Portable
- Modèle sans huile, aucun changement d'huile et plus d'huile dans l'eau de condensation
- 8 bars avec réservoir de 4 litres
- A été optimisé pour une faible consommation
- Prix économique et qualité garantie

Caractéristiques :

- Moteur électrique de qualité avec couple élevé
- Protection thermique du moteur contre la surchauffe
- Démarrage et arrêt entièrement automatiques
- Réglage de la pression en continu par fixation

Livré de série avec :

- 2 Manomètres pour la pression de travail et du réservoir
- Cuve époxy; Pieds amortisseurs avec ventouses
- Raccord rapide d'une seule main
- Régulateur en continu de pression

N° de cde	71200085	
N° orig.	AIRBOY SILENCE 500FE	
Tension	V	230
Air aspiré	l/min	49
Système de lubrification	Sans huile	
Débit d'air	l/min	28
Pression maximale	bar	8
Puissance	kW	0,26
Capacité du réservoir	l	4
Vitesse	tr/min	1400
Niveau sonore - LWA (0m)	dB(A)	58
Poids	kg	11,10
Dimensions (L x l x h)	mm	360x355x310
Prix	€	308,00



NEW

COMPRESSEUR D'AIR SILENCIEUX, POUR UTILISATION À FAIBLE VOLUME.

Points forts :

- Silencieux 60 db(A), Portable et compact
- Modèle sans huile, aucun changement d'huile et plus d'huile dans l'eau de condensation
- A été optimisé pour une faible consommation
- Cadre pour protéger le compresseur

Caractéristiques :

- Moteur électrique de qualité avec couple élevé
- Protection thermique du moteur contre la surchauffe
- Démarrage et arrêt entièrement automatiques
- Réglage de la pression en continu par fixation

Convient pour :

- Particulièrement silencieux. Pour les travaux dans l'électronique, les aéroglyphes, ... à la maison et dans des bureaux

Livré de série avec :

- Manomètre pour la pression de travail et réservoir
- Cuve époxy; Pieds amortisseurs avec ventouses
- Raccord rapide d'une seule main

N° de cde	71200095	
N° orig.	AIRBOY SILENCE 100OF	
Tension	V	230
Air aspiré	l/min	103
Système de lubrification	Sans huile	
Débit d'air	l/min	55
Pression maximale	bar	8
Puissance	kW	0,6
Capacité du réservoir	l	4
Cylindre/Vitesses	1/1	
Vitesse	tr/min	1400
Niveau sonore - LPA (1 m)	dB(A)	60
DINISO3744		
Poids	kg	17,70
Dimensions (L x l x h)	mm	405x370x335
Prix	€	260,00



NEW

COMPRESSEUR D'AIR SILENCIEUX, POUR UTILISATION À FAIBLE VOLUME.

Points forts :

- Silencieux 59 db(A)
- Portable et compact; Modèle sans huile
- 8 bars avec réservoir de 6 litres
- A été optimisé pour une faible consommation
- Boîtier en plastique stable pour protéger le compresseur

Caractéristiques :

- Moteur électrique de qualité avec couple élevé
- Protection thermique du moteur contre la surchauffe
- Démarrage et arrêt entièrement automatiques
- Réglage de la pression en continu par fixation

Livré de série avec :

- Manomètre pour la pression de travail et du réservoir
- Cuve époxy; Pieds amortisseurs avec ventouses
- Raccord rapide d'une seule main
- Régulateur en continu de pression

N° de cde	712001250	
N° orig.	AIRBOY SILENCE 116OF	
Tension	V	230
Air aspiré	l/min	105
Système de lubrification	Sans huile	
Débit d'air	l/min	54
Pression maximale	bar	8
Puissance	kW	0,75
Capacité du réservoir	l	6
Cylindre/Vitesses	1/1	
Vitesse	tr/min	1450
Niveau sonore - LPA (1 m)	dB(A)	59
DINISO3744		
Poids	kg	15,50
Dimensions (L x l x h)	mm	384x348x354
Prix	€	176,00



NEW

COMPRESSEUR D'AIR SILENCIEUX, POUR UTILISATION À FAIBLE VOLUME.

Points forts :

- Silencieux 62 db(A)
- Portable et compact; Modèle sans huile
- 8 bars avec réservoir de 8 litres
- A été optimisé pour une faible consommation
- Cadre pour protéger le compresseur

Caractéristiques :

- Moteur électrique de qualité avec couple élevé
- Protection thermique du moteur contre la surchauffe
- Démarrage et arrêt entièrement automatiques
- Réglage de la pression en continu par fixation

Livré de série avec :

- Manomètre pour la pression de travail et du réservoir
- Cuve époxy; Pieds amortisseurs avec ventouses
- Raccord rapide d'une seule main
- Régulateur en continu de pression

N° de cde	712000150	
N° orig.	AIRBOY SILENCE 150OF	
Tension	V	230
Air aspiré	l/min	128
Système de lubrification	Sans huile	
Débit d'air	l/min	60
Pression maximale	bar	8
Puissance	kW	0,727
Capacité du réservoir	l	8
Cylindre/Vitesses	2/1	
Vitesse	tr/min	1400
Niveau sonore - LPA (1 m)	dB(A)	62
DINISO3744		
Poids	kg	18,40
Dimensions (L x l x h)	mm	405x395x355
Prix	€	243,00



NEW

01 MACHINES

02 AUTO

03 WORKSHOP

04 EQUIPMENT

05 TOOLS

COMPRESSEUR À ENTRAÎNEMENT DIRECTE MOBILE DE 8 BAR AVEC CUVE DE 25 LITRES.

► NEW

Points forts :

- Mobile, grâce aux roues surdimensionnées
- Avec système performant de lubrification
- 8 bars avec réservoir de 25 litres
- Avec entraînement direct

Caractéristiques :

- Moteur électrique de qualité avec couple élevé
- Protection thermique du moteur contre la surchauffe
- Démarrage et arrêt entièrement automatiques
- Réglage de la pression en continu de 0 - 8 bars

Livré de série avec :

- Manomètre pour la pression de travail et du réservoir
- Cuve époxy; Pied amortisseur avec ventouses
- Raccord rapide d'une seule main
- Réglage de la pression en continu
- Pressostat

N° de cde	712004242	
N° orig.	MOBILBOY 241/25 AC	
Tension	V	230
Air aspiré	l/min	188
Système de lubrification	Huile	
Débit d'air	l/min	113
Pression maximale	bar	8
Puissance	kW	1,1
Capacité du réservoir	l	25
Cylindre/Vitesses	1/1	
Vitesse	tr/min	2850
Poids	kg	24,00
Dimensions (L x l x h)	mm	600x290x615
Prix	€	135,00



COMPRESSEUR À ENTRAÎNEMENT DIRECTE MOBILE DE 10 BARS AVEC CUVE DE 25 LITRES.

► NEW

Points forts :

- Mobile, grâce aux roues surdimensionnées
- Avec système performant de lubrification
- 10 bars avec réservoir de 25 litres
- Avec entraînement direct

Caractéristiques :

- Moteur électrique de qualité avec couple élevé
- Protection thermique du moteur contre la surchauffe
- Démarrage et arrêt entièrement automatiques
- Réglage de la pression en continu de 0 - 10 bars

Livré de série avec :

- Manomètre pour la pression de travail et du réservoir
- Cuve époxy; Pieds amortisseurs avec ventouses
- Raccord rapide d'une seule main
- Réglage de la pression en continu
- Pressostat

N° de cde	712004262	
N° orig.	MOBILBOY 261/25 AC	
Tension	V	230
Air aspiré	l/min	218
Système de lubrification	Huile	
Débit d'air	l/min	132
Pression maximale	bar	10
Puissance	kW	1,3
Capacité du réservoir	l	25
Cylindre/Vitesses	1/1	
Vitesse	tr/min	2850
Poids	kg	29,00
Dimensions (L x l x h)	mm	600x290x625
Prix	€	187,00



COMPRESSEUR À ENTRAÎNEMENT DIRECT MOBILE DE 10 BARS AVEC CUVE DE 50 LITRES.

► NEW

Points forts :

- Mobile, grâce aux roues surdimensionnées
- Avec système performant de lubrification
- 10 bars avec réservoir de 50 litres
- Avec entraînement direct

Caractéristiques :

- Moteur électrique de qualité avec couple élevé
- Protection thermique du moteur contre la surchauffe
- Démarrage et arrêt entièrement automatiques
- Réglage de la pression en continu de 0 - 10 bars

Livré de série avec :

- Manomètre pour la pression de travail et du réservoir
- Cuve époxy; Pieds amortisseurs avec ventouses
- Raccord rapide d'une seule main
- Réglage de la pression en continu
- Pressostat

N° de cde	712004304	
N° orig.	MOBILBOY 301/50 AC	
Tension	V	230
Air aspiré	l/min	235
Système de lubrification	Huile	
Débit d'air	l/min	141
Pression maximale	bar	10
Puissance	kW	1,5
Capacité du réservoir	l	50
Cylindre/Vitesses	1/1	
Vitesse	tr/min	2850
Poids	kg	36,50
Dimensions (L x l x h)	mm	870x385x690
Prix	€	243,00



COMPRESSEUR À ENTRAÎNEMENT DIRECT MOBILE DE 10 BARS AVEC CUVE DE 50 LITRES, AVEC MOTOR PUISSANT DE 2,2 KW.

► NEW

Points forts :

- Mobile, grâce aux roues PU surdimensionnées
- Avec système performant de lubrification
- 10 bars avec réservoir de 50 litres
- Avec entraînement direct

Caractéristiques :

- Moteur électrique de qualité avec couple élevé
- Protection thermique du moteur contre la surchauffe
- Démarrage et arrêt entièrement automatiques
- Réglage de la pression en continu de 0 - 10 bars

Livré de série avec :

- Manomètre pour la pression de travail et du réservoir
- Cuve époxy; Roulettes pivotantes
- Raccord rapide d'une seule main
- Réglage de la pression en continu
- Pressostat

N° de cde	712004404	
N° orig.	MOBILBOY 421/50 AC	
Tension	V	230
Air aspiré	l/min	412
Système de lubrification	Huile	
Débit d'air	l/min	247
Pression maximale	bar	10
Puissance	kW	2,2
Capacité du réservoir	l	50
Cylindre/Vitesses	1/1	
Vitesse	tr/min	2850
Poids	kg	43,00
Dimensions (L x l x h)	mm	870x386x720
Prix	€	327,00



COMPRESSEUR À ENTRAÎNEMENT DIRECT MOBILE DE 10 BARS AVEC CUVE DE 100 LITRES, AVEC MOTOR PUISSANT DE 2,2 KW.

► NEW

Points forts :

- Mobile, grâce aux roues PU surdimensionnées
- Avec système performant de lubrification
- 10 bars avec réservoir de 100 litres
- Avec entraînement direct

Caractéristiques :

- Moteur électrique de qualité avec couple élevé
- Protection thermique du moteur contre la surchauffe
- Démarrage et arrêt entièrement automatiques
- Réglage de la pression en continu de 0 - 10 bars

Livré de série avec :

- Manomètre pour la pression de travail et du réservoir
- Cuve époxy; Roulettes pivotantes
- Raccord rapide d'une seule main
- Réglage de la pression en continu
- Pressostat

N° de cde	712004406	
N° orig.	MOBILBOY 421/100 AC	
Tension	V	3x400
Air aspiré	l/min	412
Système de lubrification	Huile	
Débit d'air	l/min	247
Pression maximale	bar	10
Puissance	kW	2,2
Capacité du réservoir	l	100
Cylindre/Vitesses	1/1	
Vitesse	tr/min	2850
Poids	kg	56,00
Dimensions (L x l x h)	mm	1060x440x820
Prix	€	373,00



COMPRESSEUR MOBILE, À ENTRAÎNEMENT DIRECT, SANS HUILE 8 BAR AVEC RÉSERVOIR DE 24 LITRES.

Avantages :

- Silencieux: 62 db(A)
- Mobile, grâce à deux roues avec pneus en caoutchouc
- Deux cylindres de haute qualité
- Aucun changement d'huile nécessaire et aucune huile dans l'eau de condensation, c'est-à-dire sans huile
- 8 bar avec réservoir de 24 litres
- Avec système d'entraînement à couplage direct et encapsulé

Caractéristiques :

- Moteur électrique de haute qualité à couple élevé
- Protection thermique du moteur contre la surchauffe
- Démarrage et arrêt entièrement automatiques
- Régulation de pression CONDOR en continu de 0 à 8 bar

Livré de série avec :

- Manomètre pour la pression de travail et de réservoir
- Réservoir époxy; Pieds amortisseurs avec ventouses
- Raccourci d'une seule main
- Régulation de pression en continu
- Pressostat CONDOR

N° de cde	712002315	
N° orig.	MOBILBOY SIL 131/24	
Tension	V	230
Air aspiré	l/min	128
Système de lubrification	Sans huile	
Débit d'air	l/min	60
Pression maximale	bar	8
Puissance	kW	0,727
Capacité du réservoir	l	24
Cylindre/Vitesses	2/1	
Vitesse	tr/min	1400
Niveau sonore - LPA (1m)	dB(A)	62
DINISO3744		
Poids	kg	22,00
Dimensions (L x l x h)	mm	555x355x575
Prix	€	255,00



Très silencieux



COMPRESSEUR MOBILE, À ENTRAÎNEMENT DIRECT, SANS HUILE 8 BAR AVEC RÉSERVOIR DE 50 LITRES.

Avantages :

- Silencieux: 72 db(A)
- Mobile, grâce à deux roues avec pneus en caoutchouc
- Deux cylindres de haute qualité
- Aucun changement d'huile nécessaire et aucune huile dans l'eau de condensation, c'est-à-dire sans huile
- 8 bar avec réservoir de 50 litres
- Avec système d'entraînement à couplage direct et encapsulé

Caractéristiques :

- Moteur électrique de haute qualité à couple élevé
- Protection thermique du moteur contre la surchauffe
- Démarrage et arrêt entièrement automatiques
- Régulation de pression CONDOR en continu de 0 à 8 bar

Livré de série avec :

- Manomètre pour la pression de travail et de réservoir
- Réservoir époxy; Pieds amortisseurs avec ventouses
- Raccourci d'une seule main
- Régulation de pression en continu
- Pressostat CONDOR

N° de cde	712002325	
N° orig.	MOBILBOY SIL 241/50	
Tension	V	230
Air aspiré	l/min	240
Système de lubrification	Sans huile	
Débit d'air	l/min	140
Pression maximale	bar	8
Puissance	kW	1,38
Capacité du réservoir	l	50
Cylindre/Vitesses	2/1	
Vitesse	tr/min	1400
Niveau sonore - LPA (1m)	dB(A)	72
DINISO3744		
Poids	kg	40,50
Dimensions (L x l x h)	mm	730x410x730
Prix	€	429,00



Très silencieux



COMPRESSEUR MOBILE, À ENTRAÎNEMENT DIRECT, SANS HUILE 8 BAR AVEC RÉSERVOIR DE 90 LITRES.

Avantages :

- Silencieux: 72 db(A)
- Mobile, grâce à deux roues avec pneus en caoutchouc
- Deux cylindres de haute qualité
- Aucun changement d'huile nécessaire et aucune huile dans l'eau de condensation, c'est-à-dire sans huile
- 8 bar avec réservoir de 90 litres
- Avec système d'entraînement à couplage direct et encapsulé

Caractéristiques :

- Moteur électrique de haute qualité à couple élevé
- Protection thermique du moteur contre la surchauffe
- Démarrage et arrêt entièrement automatiques
- Régulation de pression CONDOR en continu de 0 à 8 bar

Livré de série avec :

- Manomètre pour la pression de travail et de réservoir
- Réservoir époxy; Roulette pivotante
- Raccourci d'une seule main
- Régulation de pression en continu
- Pressostat CONDOR

N° de cde	712002339	
N° orig.	MOBILBOY SIL 320/90	
Tension	V	230
Air aspiré	l/min	320
Système de lubrification	Sans huile	
Débit d'air	l/min	230
Pression maximale	bar	8
Puissance	kW	1,55
Capacité du réservoir	l	90
Cylindre/Vitesses	2/1	
Vitesse	tr/min	1400
Niveau sonore - LPA (1m)	dB(A)	72
DINISO3744		
Poids	kg	68,40
Dimensions (L x l x h)	mm	980x470x950
Prix	€	819,00



Très silencieux



COMPRESSEUR D'AIR SILENCIEUX 43 DB(A), AVEC PETITE CUVE, POUR USAGE QUOTIDIEN

Avantages :

- Silencieux **43 db(A)**
- Portable
- HOS système performant de lubrification, **encapsulé**
- 8 bar avec réservoir de 6 litres
- Qualité garantie
- Fabriqué en **U.E.**

Caractéristiques :

- Moteur électrique de qualité avec couple élevé
- Protection thermique du moteur contre la surchauffe
- Démarrage et arrêt entièrement automatiques
- Réglage de la pression en continu de 0 - 8 bars

Convient pour :

- Particulièrement silencieux. Pour les travaux dans l'électronique, les aéroglyphes, ... à la maison et dans des bureaux
- Véhicules de service, installateurs, etc.

Livré avec :

- Avec régulateur de pression Premium, avec manomètre pour le réglage continu de la pression de travail, avec séparation simultanée de la saleté, de l'huile et de la condensation
- Cuve époxy
- Pieds amortisseurs avec ventouses
- Raccord rapide d'une seule main



Très silencieux



N° de cde	712000100	
N° orig.	AIRBOY SILENCE 50PRO	
Tension	V	230
Air aspiré	l/min	50
Système de lubrification	capsulé	
Débit d'air	l/min	33
Pression maximale	bar	8
Puissance	kW	0,340
Capacité du réservoir	l	9
Cylindre/Vitesses	1/1	
Vitesse	tr/min	2900
Niveau sonore - LWA (0m)	dB(A)	43
Poids	kg	21,00
Dimensions (L x l x h)	mm	320x320x480
Prix	€	855,00

COMPRESSEUR D'AIR COMPACT ET PORTABLE AVEC CUVE MINI SUR 10 BARS, POUR UN USAGE QUOTIDIEN.

Avantages :

- Portable et compact
- Le **modèle d'entrée idéal**
- HOS système performant de lubrification
- 10 bar avec réservoir de 2,4 litres
- Qualité garantie

Caractéristiques :

- Moteur électrique de qualité avec couple élevé
- Protection thermique du moteur contre la surchauffe
- Démarrage et arrêt entièrement automatiques
- Réglage de la pression en continu de 0 - 10 bars

Convient pour :

- Les travaux dans l'électronique, les aéroglyphes, ... à la maison et dans des bureaux

Livré de série avec :

- Manomètre pour la pression de travail
- Manomètre pour la pression du réservoir
- Cuve époxy
- Pieds amortisseurs avec ventouses
- Raccord rapide d'une seule main
- Régulateur en continu de pression



N° de cde	712001245	
N° orig.	AIRBOY 261E	
Tension	V	230
Air aspiré	l/min	260
Système de lubrification	HOS	
Débit d'air	l/min	170
Pression maximale	bar	10
Puissance	kW	1,8
Capacité du réservoir	l	2,4
Cylindre/Vitesses	1/1	
Vitesse	tr/min	2850
Niveau sonore - LWA (0m)	dB(A)	97
Poids	kg	22,00
Dimensions (L x l x h)	mm	510x270x400
Prix	€	328,00

COMPRESSEUR D'AIR COMPACT ET PORTABLE AVEC CUVE MINI SUR 15 BAR, POUR UN USAGE QUOTIDIEN.

Avantages :

- Portable et compact
- Avec **fonctionnement ultra-lent**, réduit les vibrations et prolonge la durée de vie
- HOS système performant de lubrification
- Avec **15 bars** avec réservoir de 2,4 litres
- Qualité garantie
- " **10 ans de garantie** " antirouille sur la cuve

Caractéristiques :

- Moteur électrique de qualité avec couple élevé
- Protection thermique du moteur contre la surchauffe
- Démarrage et arrêt entièrement automatiques
- Réglage de la pression en continu de 0 - 15 bars

Convient pour :

- Pour les travaux dans l'électronique, les aéroglyphes, ... à la maison et dans des bureaux

Livré de série avec :

- Manomètre pour la pression de travail
- Manomètre pour la pression du réservoir
- Cuve époxy
- Pieds amortisseurs avec ventouses
- Raccord rapide d'une seule main **premium**
- Régulateur en continu de pression



N° de cde	712001237	
N° orig.	AIRBOY KITT 90	
Tension	V	230
Air aspiré	l/min	85
Système de lubrification	HOS	
Débit d'air	l/min	49
Pression maximale	bar	15
Puissance	kW	0,6
Capacité du réservoir	l	2,4
Cylindre/Vitesses	1/1	
Vitesse	tr/min	1420
Niveau sonore - LWA (0m)	dB(A)	85
Poids	kg	21,00
Dimensions (L x l x h)	mm	510x270x400
Prix	€	555,00

INFO

Comment choisir votre compresseur ?

<https://www.vynckier.biz/compresseurs>

1. Compresseur sans huile ou à huile?
2. Quelle cuve de pression choisir?
3. Compresseur à piston ou à vis?

Compresseur Aircraft

Avec Vynckier, vous avez proposé des compresseurs Aircraft sans la dernière « et » un compresseur adapté pour chacun, d'une qualité irréprochable et à un prix abordable.

Dans notre gamme, vous trouvez des compresseurs à entraînement direct, des compresseurs à entraînement par courroie, des compresseurs universels et des compresseurs à vis, des compresseurs mobiles ou fixes avec différents systèmes de pompe.

Les compresseurs AIRCRAFT sont produits pour la plupart en Autriche. Tout au long de leur production, ces compresseurs sont soumis à des contrôles de qualité très rigoureux. De plus, le développement des produits Aircraft vise sur le long terme à optimiser la performance. Dans cette garantie de qualité, la confiance et, ainsi, faire une place centrale.

Surfez sur www.vynckier.biz/compresseurs



COMPRESSEURS MOBILES ENTRAÎNEMENT PAR COURROIE 10 BAR AVEC RÉSERVOIR DE 50 LITRES.

Points forts :

- Avec **entraînement par courroie et lubrifié à l'huile**
- Mobile, grâce à des roues de grandes dimensions
- Pression de **10 bar avec réservoir de 50 litres**
- Avec deux cylindres de haute qualité
- Moteur puissant **1,8 kW en 1x230V**

► NEW

Caractéristiques :

- Moteur électrique à couple élevé et protection thermique contre la surchauffe
- Refroidisseur final avec ailettes de refroidissement limite la condensation
- La faible vitesse de fonctionnement garantit une longue durée de vie
- Démarrage et arrêt entièrement automatiques par pressostat
- Réglage de pression en continu de 0 à 10 bar
- Boîtier de courroie métallique stable

Convient à :

- Utilisation à domicile
- Bricoleur exigeant

Livré de série avec :

- Manomètre pour la pression de travail
- Manomètre pour la pression de réservoir
- Cuve époxy
- Pneus en caoutchouc et pieds amortisseurs
- Raccord rapide à une main
- Régulateur de pression en continu
- Pressostat

N° de cde	712034035	712034036
N° orig.	AIRCLASSIC 351/50/10	AIRCLAS-SIC351/100/10
Tension	V 230	230
Air aspiré	l/min 322	322
Pression maximale	bar 10	10
Capacité du réservoir	l 50	100
Cylindre/Vitesses	2/1	2/1
Vitesse	tr/min 1500	1500
Puissance	kW 1,8	1,8
Débit d'air	l/min 193	193
Niveau sonore - LPA (1m) DINISO3744	dB(A) 97	97
Poids	kg 55,00	64,00
Dimensions (L x l x h)	mm 870x380x700	1055x440x825
Prix	€ 449,00	489,00



AIRCLASSIC 351/50/10



AIRCLASSIC 351/100/10

COMPRESSEURS MOBILES À COURROIE D'ENTRAÎNEMENT 10 BARS AVEC RÉSERVOIR 50 LITRES.

Points forts :

- Avec **entraînement par courroie et lubrifié à l'huile**
- Mobile, grâce à des roues de grandes dimensions
- Pression de **10 bars avec réservoir de 50 litres**
- Avec deux cylindres de haute qualité
- Moteur puissant **2,2 kW en 1x230V**

Caractéristiques :

- Moteur électrique à couple élevé et protection thermique contre les surchauffe
- Le refroidisseur final avec ailettes de refroidissement limite la condensation
- La faible vitesse de fonctionnement garantit une longue durée de vie
- Démarrage et arrêt entièrement automatiques par pressostat
- Réglage de pression en continu de 0 à 10 bars
- Boîtier de courroie métallique stable

Convient à :

- Utilisation à domicile
- Bricoleur exigeant

Livré de série avec :

- Manomètre pour la pression de travail
- Manomètre pour la pression de réservoir
- Cuve époxy
- Pneus à air et deux tampons en caoutchouc
- Raccord rapide à une main
- Régulateur de pression en continu
- Pressostat

N° de cde	712034045	712034046
N° orig.	AIRCLASSIC 451/50/10	AIRCLAS-SIC451/100/10
Tension	V 230	230
Air aspiré	l/min 418	418
Pression maximale	bar 10	10
Capacité du réservoir	l 50	100
Cylindre/Vitesses	2/1	2/1
Vitesse	tr/min 1086	1086
Puissance	kW 2,2	2,2
Débit d'air	l/min 250	250
Niveau sonore - LPA (1m) DINISO3744	dB(A) 97	97
Poids	kg 60,00	66,00
Dimensions (L x l x h)	mm 870x380x760	1055x440x880
Prix	€ 539,00	579,00



AIRCLASSIC 451 / 50 / 10



AIRCLASSIC 451/100/10

COMPRESSEURS MOBILES À COURROIE D'ENTRAÎNEMENT 10 BARS AVEC RÉSERVOIR 50 LITRES.

Points forts:

- Avec **entraînement par courroie et lubrifié à l'huile**
- Mobile, grâce à des roues de grandes dimensions
- Pression de **10 bars avec réservoir de 50 litres**
- Avec deux cylindres de haute qualité
- Moteur puissant **2,3 kW en 3x400V**

Caractéristiques :

- Moteur électrique à couple élevé et protection thermique contre la surchauffe
- Le refroidisseur final avec ailettes de refroidissement limite la condensation
- La faible vitesse de fonctionnement garantit une longue durée de vie
- Démarrage et arrêt entièrement automatiques via un pressostat
- Réglage de pression en continu de 0 à 10 bars
- Boîtier de courroie métallique stable
- Avec inverseur de phase standard pour une inversion manuelle facile

Convient à:

- Petites entreprises
- Bricoleurs exigeants

Livré de série avec :

- Manomètre pour la pression de travail
- Manomètre pour la pression de réservoir
- Cuve époxy
- Pneus à air et deux tampons en caoutchouc
- Raccord rapide à une main
- Régulateur de pression en continu
- Pressostat automatique CONDOR

N° de cde	712034050	712034051	712034052
N° orig.	AIRCLASSIC 503/50/10	AIRCLAS-SIC503/100/10	AIRCLAS-SIC503/200/10
Tension	V 400	400	400
Air aspiré	l/min 481	481	481
Pression maximale	bar 10	10	10
Capacité du réservoir	l 50	100	200
Cylindre/Vitesses	2/1	2/1	2/1
Vitesse	tr/min 1250	1250	1250
Puissance	kW 2,3	2,3	2,3
Débit d'air	l/min 288	288	288
Niveau sonore - LPA (1m) DINISO3744	dB(A) 96	96	96
Poids	kg 60,00	66,00	105,00
Dimensions (L x l x h)	mm 870x380x760	1055x440x880	1405x490x970
Prix	€ 595,00	645,00	789,00



AIRCLASSIC 503/50/10



AIRCLASSIC 503/200/10



AIRCLASSIC 503/100/10

01 MACHINES

02 AUTO

03 WORKSHOP

04 EQUIPMENT

05 TOOLS

COMPRESSEUR DE CHANTIER MOBILE ET COMPACT DE 10 BARS AVEC CUVE DE 10 LITRES.

Points forts :

- Avec **système HOS avec huile**
- Le châssis robuste protège tous les composants
- Léger et facile à transporter
- 10 bars **avec cuve de 10 litres**
- Qualité garantie

Caractéristiques :

- Moteur électrique de qualité avec couple élevé
- Protection thermique du moteur contre la surchauffe
- Démarrage et arrêt entièrement automatiques
- Réglage de la pression en continu de 0 - 10 bars

Convient pour :

- Une **utilisation occasionnelle sur les chantiers**
- Travaux d'assemblage

Livré de série avec :

- Manomètre pour la pression de travail
- Manomètre pour la pression du réservoir
- Cuve époxy.
- Pneus et ventouses en matière plastique
- Raccord rapide d'une seule main
- Réglage de la pression en continu
- Pressostat automatique
- Tuyaux de pression en aluminium

Conseil : aussi disponible en 8 bars, 712005220

COMPRESSEUR DE CHANTIER MOBILE ET COMPACT DE 10 BARS AVEC CUVE DE 20 LITRES.

Points forts :

- Avec **système HOS avec huile**
- Le châssis robuste protège tous les composants
- Panneau de commande à l'avant
- Léger et facile à transporter
- 10 bars **avec cuve de 20 litres**
- Qualité garantie
- Avec **10 ans de garantie** antirouille de la cuve

Caractéristiques :

- Moteur électrique de qualité avec couple élevé
- Protection thermique du moteur contre la surchauffe
- Démarrage et arrêt entièrement automatiques
- Réglage de la pression en continu de 0 - 10 bars

Convient pour :

- une **utilisation occasionnelle sur les chantiers**
- Travaux d'assemblage

Livré de série avec :

- Manomètre pour la pression de travail et du réservoir
- Cuve époxy, pneus et ventouses en matière plastique
- Raccord rapide d'une seule main
- Avec **2 raccords rapides** d'une seule main
- Pressostat automatique **CONDOR**
- Tuyaux de pression en aluminium

Conseil : Également disponible en version plus lourde pour une utilisation **«sur site»** sur les chantiers, COMPACT-AIR 311/20 - 712005290

COMPRESSEUR DE CHANTIER MOBILE ET COMPACT DE 10 BARS AVEC CUVE DE 20 LITRES.

Points forts :

- Avec **système HOS avec huile**
- Le châssis robuste protège tous les composants
- Panneau de commande à l'avant
- Léger et facile à transporter
- 10 bars **avec cuve de 20 litres**
- Haut débit grâce **au double cylindre en V**
- Qualité garantie

Caractéristiques :

- Moteur électrique de qualité avec couple élevé
- Protection thermique du moteur contre la surchauffe
- Démarrage et arrêt entièrement automatiques
- Réglage de la pression en continu de 0 - 10 bars

Convient pour :

- Une **utilisation occasionnelle sur les chantiers**
- Travaux d'assemblage

Livré de série avec :

- Manomètre pour la pression de travail
- Manomètre pour la pression du réservoir
- Cuve époxy
- Pneus et ventouses en matière plastique
- Raccord rapide d'une seule main
- Réglage de la pression en continu
- Tuyaux de pression en aluminium

Conseil : Également disponible en version plus lourde pour une utilisation **«sur site»** sur les chantiers, COMPACT-AIR 321/20 - 712005300



N° de cde	712005261	
N° orig.	COMPACT-AIR 265/10 E	
Tension	V	230
Puissance	kW	1,5
Système de lubrification	HOS	
Air aspiré	l/min	250
Débit d'air	l/min	155
Pression maximale	bar	10
Capacité du réservoir	l	10
Cylindre/Vitesses	1/1	
Vitesse	tr/min	2850
Niveau sonore - LWA (0m)	dB(A)	96
Poids	kg	22,00
Dimensions (L x l x h)	mm	395x320x630
Prix	€	357,00

N° de cde	712005291	
N° orig.	COMPACT-AIR 311/20E	
Tension	V	230
Puissance	kW	2,2
Système de lubrification	HOS	
Air aspiré	l/min	284
Débit d'air	l/min	190
Pression maximale	bar	10
Capacité du réservoir	l	20
Cylindre/Vitesses	1/1	
Vitesse	tr/min	2850
Niveau sonore - LWA (0m)	dB(A)	97
Poids	kg	33,50
Dimensions (L x l x h)	mm	470x490x720
Prix	€	482,00

N° de cde	712005361	
N° orig.	COMPACT-AIR 361/20 E	
Tension	V	230
Puissance	kW	2,2
Système de lubrification	HOS	
Air aspiré	l/min	356
Débit d'air	l/min	215
Pression maximale	bar	10
Capacité du réservoir	l	20
Cylindre/Vitesses	2/1	
Vitesse	tr/min	2850
Niveau sonore - LWA (0m)	dB(A)	97
Dimensions (L x l x h)	mm	470x490x720
Prix	€	535,00

COMPRESSEUR DE CHANTIER LOURD DE 10 BARS À HAUT DÉBIT, AVEC 2 CUVES 11 LITRES.

Points forts :

- Avec **système HOS avec huile** pour des conditions de travail difficiles
- 10 bars à haut débit avec 2 cuves de 11 litres
- Haut débit grâce **au double cylindre en V**
- Avec vitesse lente 1420 min⁻¹
- Un **moteur puissant de 2,2 kW - 1x230V**
- Qualité garantie
- Avec **10 ans de garantie** antirouille de la cuve

Caractéristiques :

- Grand débit d'air, conçu pour un usage ininterrompu
- Châssis robuste avec plan de travail au-dessus
- Fonctionnement silencieux grâce à la vitesse réduite assurant une longue durée de vie
- Moteur électrique de qualité avec démarrage progressif et protection thermique
- Démarrage et arrêt entièrement automatiques
- Réglage de la pression en continu de 0 - 10 bars
- Large embase pour une grande stabilité et un transport sûr

Convient pour :

- Les chantiers de construction ou comme un compresseur d'atelier mobile
- L'utilisation d'outils avec une consommation d'air élevée, mais à faible courant de démarrage, par exemple la découpe au plasma
- Parfait dans les environnements de travail où l'air très propre est nécessaire, ou à basses températures

Livré de série avec :

- Manomètre pour la pression de travail
- Manomètre pour la pression du réservoir
- Cuve époxy
- Avec **grands pneus en mousse PU** pour éviter les fuites
- Avec **3 raccords rapides de sécurité EURO + ORION**
- 3 points de vidange : 1x filtré, 1x filtré et huilé, 1x non filtré à partir de la cuve
- Réglage de la pression en continu
- Pressostat automatique **CONDOR, filtre à air et graisseur**
- Tuyaux renforcés évitant les brûlures et les déchirures dues aux vibrations
- 2 poignées, câble et crochets de sangles dans le châssis



Panneau de commande encastré

N° de cde	712005531	
N° orig.	AIRCAR 321/22PRO	
Tension	V	230
Puissance	kW	2,2
Système de lubrification	HOS	
Air aspiré	l/min	310
Débit d'air	l/min	240
Pression maximale	bar	10
Capacité du réservoir	l	22 (2x11)
Cylindre/Vitesses	2/1	
Vitesse	tr/min	1420
Niveau sonore - LWA (0m)	dB(A)	91
Niveau sonore - LPA (1m) DINISO3744	dB(A)	75
Poids	kg	53,00
Dimensions (L x l x h)	mm	780x685x670
Prix	€	1.325,00

COMPRESSEUR DE CHANTIER LOURD DE 10 BARS À HAUT DÉBIT, AVEC 2 CUVES 11 LITRES.

Points forts :

- Avec **système HOS avec huile** pour des conditions de travail difficiles
- 10 bars à haut débit avec 2 cuves de 11 litres
- Haut débit grâce **au double cylindre en V**
- Avec vitesse lente 1420 min⁻¹
- Un **moteur puissant de 3 kW - 3x400V**
- Qualité garantie
- Avec **10 ans de garantie** antirouille de la cuve

Caractéristiques :

- Grand débit d'air, conçu pour un usage ininterrompu
- Châssis robuste avec plan de travail au-dessus
- Fonctionnement silencieux grâce à la vitesse réduite assurant une longue durée de vie
- Moteur électrique de qualité avec démarrage progressif et protection thermique
- Démarrage et arrêt entièrement automatiques
- Réglage de la pression en continu de 0 - 10 bars
- Large embase pour une grande stabilité et un transport sûr

Convient pour :

- Les chantiers de construction ou comme un compresseur d'atelier mobile
- L'utilisation d'outils avec une consommation d'air élevée, mais à faible courant de démarrage, par exemple la découpe au plasma
- Parfait dans les environnements de travail où l'air très propre est nécessaire, ou à basses températures

Livré de série avec :

- Manomètre pour la pression de travail
- Manomètre pour la pression du réservoir
- Cuve époxy
- Avec **grands pneus en mousse PU** pour éviter les fuites
- Avec **3 raccords rapides de sécurité EURO + ORION**
- 3 points de vidange : 1x filtré, 1x filtré et huilé, 1x non filtré à partir de la cuve
- Réglage de la pression en continu
- Pressostat automatique **CONDOR, filtre à air et graisseur**
- Tuyaux renforcés évitant les brûlures et les déchirures dues aux vibrations
- 2 poignées, câble et crochets de sangles dans le châssis



N° de cde	712005553	
N° orig.	AIRCAR 553/22PRO	
Tension	V	3x400
Puissance	kW	3
Système de lubrification	HOS	
Air aspiré	l/min	550
Débit d'air	l/min	410
Pression maximale	bar	10
Capacité du réservoir	l	22 (2x11)
Cylindre/Vitesses	2/1	
Vitesse	tr/min	1420
Niveau sonore - LWA (0m)	dB(A)	94
Niveau sonore - LPA (1m) DINISO3744	dB(A)	81
Poids	kg	77,00
Dimensions (L x l x h)	mm	780x685x670
Prix	€	1.865,00

COMPRESSEURS À PISTON AVEC MOTEUR ESSENCE HONDA POUR UTILISATION SUR CHANTIER, EN DÉPANNAGE, DANS L'AGRICULTURE, ETC...

Points forts :

- Le **moteur Honda à 4 temps 6,6 kW** permet de continuer à travailler sans groupe électrogène
- Pompe robuste avec un grand débit conçue pour les charges lourdes
- La **pression de travail jusqu'à 14 bars** pour gonflage de pneus
- Réglage automatique de la vitesse et vanne roue libre en cas de charge variable
- La pompe lourde en fonte et le régime bas garantissent un fonctionnement silencieux et une longue durée de vie
- Grand débit, grâce à **double V**
- Refroidissement optimal grâce au grand ventilateur à ailettes, pour limiter la formation de condensation dans la cuve
- Solide grille de protection métallique

Convient pour :

- Sur chantier, en dépannage, dans l'agriculture, etc...
- Travailler sans groupe électrogène

Livrés avec :

- Raccord rapide EURO de qualité et pressostat **CONDOR**
- Moteur électrique de qualité avec démarrage progressif et sécurité thermique
- Démarrage et arrêt automatiques
- Larges pneus PU anti-crevaison
- Cuve époxy **garantie 10 ans**



N° de cde		712006530
N° orig.		AIRBAU 652/100B
Puissance	kW	6,6
Système de lubrification		HOS
Air aspiré	l/min	642
Débit d'air	l/min	480
Pression maximale	bar	14
Capacité du réservoir	l	100
Cylindre/Vitesses		2/2
Vitesse	tr/min	950
Niveau sonore - LWA (0m)	dB(A)	99
Poids	kg	121,00
Dimensions (L x l x h)	mm	1050x500x1060
Prix	€	2.785,00

COMPRESSEURS À PISTON AVEC MOTEUR ESSENCE HONDA POUR UTILISATION SUR CHANTIER, EN DÉPANNAGE, DANS L'AGRICULTURE, ETC...

Points forts :

- Le **moteur Honda 4 temps 4 kW** permet de continuer à travailler sans groupe électrogène
- Pompe robuste avec un grand débit conçue pour les charges lourdes
- Réglage automatique de la vitesse et vanne roue libre en cas de charge variable
- La pompe lourde en fonte et le régime bas garantissent un fonctionnement silencieux et une longue durée de vie
- Avec un grand débit, grâce à **un double cylindre en V**
- Refroidissement optimal grâce au grand ventilateur à ailettes, pour limiter la formation de condensation dans la cuve
- Solide grille de protection métallique

Convient pour :

- Sur chantier, en dépannage, dans l'agriculture, etc...
- Travailler sans groupe électrogène

Livrés avec :

- Raccord rapide EURO de qualité et pressostat **CONDOR**
- Moteur électrique de qualité avec démarrage progressif et sécurité thermique
- Démarrage et arrêt automatiques
- Larges pneus PU anti-crevaison
- Cuve époxy **garantie 10 ans**



N° de cde		712005500
N° orig.		AIRCAR 500/20B
Puissance	kW	4
Système de lubrification		HOS
Air aspiré	l/min	500
Débit d'air	l/min	390
Pression maximale	bar	10
Capacité du réservoir	l	20 (2x10)
Cylindre/Vitesses		2/1
Vitesse	tr/min	1375
Niveau sonore - LWA (0m)	dB(A)	97
Poids	kg	81,00
Dimensions (L x l x h)	mm	750x700x950
Prix	€	2.189,00



ACCESSOIRES COMPRESSEURS

× Le mieux adapté × Application limitée - Non adapté



	Étanchéifier	Percer	Peindre	Buriner	Agrafer	Clouer	Gonfler des pneus	Nettoyer/Purifier	Visser Changer des pneus	Poncer Scier Sabler	Pulvériser						
	Pistolet à silicone PRO, PRO KP	BM R+L PRO	Air-Brush kit AS	Pistolet à peinture ES	Pistolet à peinture : SD, RD, PJ HVIP, HVIP PRO	Set marteau burineur : MHU, MHH, MHB	Marteau burineur pour la démolition MHA PRO	Marteau burineur pour la démolition MHP PRO	Agrafeuse : KG 16 PRO, KG 32 PRO, NKG 40/50 PRO, KG 50 PRO	Cloueuse NG 90	Gonfleur de pneus SD, SDG, PRO, PROG	Soufflette : BPK, BPL, PRO L, PRO XL, PRO XXL, PRO V, PRO G, BPI PRO, Soft BFS	Clé à choc 1"	Clé à cliquet : 1/4" PRO, 1/2" IR S, 1/2" IR PRO	Clé à choc : SS S 1/2", ISS 1/2", ISS 3/4"	Ponceuse, scie, grignoteuse, pistolet de sablage	Pulvérisateur
Mobileboy 185E	×	-	×	-	-	-	-	×	×	×	×	-	-	-	-	-	×
Airboy 186 OF E	×	-	×	×	-	-	-	×	×	×	×	-	-	-	-	-	×
Airboy 206 OF E	×	-	×	×	-	-	-	×	×	×	×	-	-	-	-	-	×
Airboy Silence 50 PRO	×	-	×	×	-	-	-	×	×	×	×	-	-	-	-	-	×
Airboy Kit 90	×	-	×	×	-	-	-	×	×	×	×	-	-	-	-	-	×
Airboy 261 E	×	-	×	×	-	-	-	×	×	×	×	-	-	-	-	-	×
Handy 201 OF E	×	-	×	×	-	-	-	×	×	×	×	-	-	-	-	-	×
Mobilboy 241/25AC	×	×	×	×	-	-	-	×	×	×	×	-	-	-	-	-	×
Mobilboy 261/25AC	×	×	×	×	-	-	-	×	×	×	×	-	-	-	-	-	×
Mobilboy 301/50AC	×	×	×	×	-	×	-	×	×	×	×	-	-	-	-	-	×
Mobilboy 421/50AC	×	×	×	×	×	×	-	×	×	×	×	-	-	-	-	-	×
Compact-Air 265/10 E	×	×	×	×	-	×	-	×	×	×	×	-	-	-	-	-	×
Compact-Air 311/20 E	×	×	×	×	×	×	-	×	×	×	×	-	-	-	-	-	×
Compact-Air 361/20 E	×	×	×	×	×	×	×	×	×	×	×	-	-	-	-	-	×
Aircar 321/22 PRO	×	×	×	×	×	×	-	×	×	×	×	-	-	-	-	-	×
Aircar 553/22 PRO	×	×	×	×	×	×	×	×	×	×	×	-	-	-	-	-	×
Airbau 652/100 B PRO	×	×	×	×	×	×	×	×	×	×	×	-	-	-	-	-	×
Aircar 500/20B	×	×	×	×	×	×	×	×	×	×	×	×	×	×	×	×	×
AIRSTAR 321/50 E	×	×	×	×	×	×	×	×	×	×	×	-	-	-	-	-	×
AIRSTAR 401/50E 403/50 E	×	×	×	×	×	×	×	×	×	×	×	-	-	-	-	-	×
AIRSTAR 401/50 403/50	×	×	×	×	×	×	×	×	×	×	×	-	-	-	-	-	×
AIRCLASSIC 351/50/10	×	×	×	×	×	×	×	×	×	×	×	-	-	-	-	-	×
AIRCLASSIC 351/100/10	×	×	×	×	×	×	×	×	×	×	×	-	-	-	-	-	×
AIRCLASSIC 451/50/10	×	×	×	×	×	×	×	×	×	×	×	-	-	-	-	-	×
AIRCLASSIC 451/100/10	×	×	×	×	×	×	×	×	×	×	×	-	-	-	-	-	×
AIRCLASSIC 503/50/10	×	×	×	×	×	×	×	×	×	×	×	-	-	-	-	-	×
AIRCLASSIC 503/100/10	×	×	×	×	×	×	×	×	×	×	×	-	-	-	-	-	×
AIRCLASSIC 503/200/10	×	×	×	×	×	×	×	×	×	×	×	-	-	-	-	-	×
AIRPROFI 703/100	×	×	×	×	×	×	×	×	×	×	×	-	-	-	-	-	×
AIRPROFI 853/100	×	×	×	×	×	×	×	×	×	×	×	-	-	-	-	-	×
AIRPROFI 853/200	×	×	×	×	×	×	×	×	×	×	×	-	-	-	-	-	×
AIRPROFI 703/75/13	×	×	×	×	×	×	×	×	×	×	×	-	-	-	-	-	×
AIRPROFI 703/100/15	×	×	×	×	×	×	×	×	×	×	×	-	-	-	-	-	×
Stationary compressors	×	×	×	×	×	×	×	×	×	×	×	-	-	-	-	-	×

01 MACHINES












02 AUTO

03 WORKSHOP











04 EQUIPMENT

05 TOOLS

AIRCRAFT AIRSTAR E - AIRSTAR - AIRPROFI

	ARGUMENT DÉCISIFS	SÉRIE AIRSTAR E	SÉRIE AIRSTAR	SÉRIE AIRPROFI
	Régulateur de pression automatique	X		
	Régulateur de pression de qualité MDR CONDOR Démarrage/Arrêt entièrement automatiques		X	X
	Câble électrique avec fiche Pour pouvoir inverser facilement le sens de rotation manuellement	X	X	X
	Poignée de transport pratique	X		
	Poignée de transport ergonomique avec revêtement caoutchouc		X	
	Longue poignée de transport ergonomique avec revêtement caoutchouc			X
	Régulateur de pression	X		
	Régulateur de pression avec filtre		X	
	Régulateur de pression avec filtre & pulvérisateur d'huile			X
	Raccord rapide à une main	X		
	Raccord rapide à une main de qualité		X	



	ARGUMENTS DÉCISIFS	SÉRIE AIRSTAR E	SÉRIE AIRSTAR	SÉRIE AIRPROFI
	Raccord de sécurité à une main DIN EN 983			X
	Deux points de branchement pour air comprimé filtré			X
	Troisième point de vidange par sortie directe avec robinet sur la cuve			X
	Courroie d'entraînement dentée Grande roue et déflecteur d'air de refroidissement		X	X
	Moteur puissant à deux cylindre en fonte grise et faible vitesse avec compresseur HOS	X	X	X
	Tuyau flexible renforcé avec protection contre les brûlures		X	X
	Avec deux roues en plastique à l'arrière et deux amortisseurs à l'avant	X		
	Mécanisme de direction robuste avec frein de parking Pneus en mousse PU		X	X
	Poignée de transport pratique sur la cuve		X	X
	Robinet 3/8" pour purger les condensats			X

COMPRESSEUR MOBILE DE 10 BARS AVEC ENTRAÎNEMENT PAR COURROIE ET POMPE À DEUX CYLINDRES, AVEC AILETTES DE REFOUILLISSEMENT EN FONTE ET CUVE DE 50 LITRES.

Avantages :

- Avec **entraînement par courroie**
- HOS système avec huile
- Avec **deux cylindres performants**
- Mobile grâce aux roues
- Avec **10 bars avec réservoir de 50 litres**
- Prix économique
- Un **moteur puissant 1,5 kW - 1x230V**
- Qualité garantie

Caractéristiques :

- Moteur électrique de qualité avec couple élevé
- Protection thermique du moteur contre la surchauffe
- Démarrage et arrêt entièrement automatiques
- Réglage de la pression en continu de 0 - 10 bars

Convient pour :

- Utilisation à domicile
- Exigeant bricoleur

Livré de série avec :

- Manomètre pour la pression de travail
- Manomètre pour la pression du réservoir
- Cuve époxy.
- Pieds amortisseurs avec ventouses
- Raccord rapide d'une seule main
- Réglage de la pression en continu
- Pressostat



N° de cde	712008312	
N° orig.	AIRSTAR 321/50 E	
Tension	V	230
Puissance	kW	1,5
Système de lubrification	HOS	
Air aspiré	l/min	235
Débit d'air	l/min	185
Pression maximale	bar	10
Capacité du réservoir	l	50
Cylindre/Vitesses	2/1	
Vitesse	tr/min	1040
Niveau sonore - LWA (0m)	dB(A)	92
Poids	kg	48,50
Dimensions (L x l x h)	mm	870x400x700
Prix	€	486,00

COMPRESSEUR MOBILE DE 10 BARS AVEC ENTRAÎNEMENT PAR COURROIE ET POMPE À DEUX CYLINDRES, AVEC AILETTES DE REFOUILLISSEMENT EN FONTE ET CUVE DE 50 LITRES.

Avantages :

- Avec **entraînement par courroie**
- HOS système avec huile
- Avec **deux cylindres performants**
- Mobile grâce aux roues surdimensionnées
- Avec **10 bars avec réservoir de 50 litres**
- Prix économique
- Un **moteur puissant 2,2 kW - 1x230V**
- Qualité garantie

Caractéristiques :

- Moteur électrique de qualité avec couple élevé
- Protection thermique du moteur contre la surchauffe
- Démarrage et arrêt entièrement automatiques
- Réglage de la pression en continu de 0 - 10 bars

Convient pour :

- Utilisation à domicile
- Exigeant bricoleur

Livré de série avec :

- Manomètre pour la pression de travail
- Manomètre pour la pression du réservoir
- Cuve époxy.
- Pieds amortisseurs avec ventouses
- Raccord rapide d'une seule main
- Réglage de la pression en continu
- Pressostat



N° de cde	712009413	
N° orig.	AIRSTAR 401/50E	
Tension	V	230
Puissance	kW	2,2
Système de lubrification	HOS	
Air aspiré	l/min	365
Débit d'air	l/min	266
Pression maximale	bar	10
Capacité du réservoir	l	50
Cylindre/Vitesses	2/1	
Vitesse	tr/min	1375
Niveau sonore - LWA (0m)	dB(A)	94
Poids	kg	50,00
Dimensions (L x l x h)	mm	870x400x700
Prix	€	565,00

COMPRESSEUR MOBILE DE 10 BARS AVEC ENTRAÎNEMENT PAR COURROIE ET POMPE À DEUX CYLINDRES, AVEC AILETTES DE REFOUILLISSEMENT EN FONTE ET CUVE DE 50 LITRES.

Avantages :

- Avec **entraînement par courroie**
- HOS système avec huile
- Avec **deux cylindres performants**
- Mobile grâce aux roues surdimensionnées
- Avec **10 bars avec réservoir de 50 litres**
- Prix économique
- Un **moteur puissant 2,2 kW - 3x400V**
- Qualité garantie

Caractéristiques :

- Moteur électrique de qualité avec couple élevé
- Protection thermique du moteur contre la surchauffe
- Démarrage et arrêt entièrement automatiques
- Réglage de la pression en continu de 0 - 10 bars

Convient pour :

- Utilisation à domicile
- Exigeant bricoleur

Livré de série avec :

- Manomètre pour la pression de travail
- Manomètre pour la pression du réservoir
- Cuve époxy.
- Pieds amortisseurs avec ventouses
- Raccord rapide d'une seule main
- Réglage de la pression en continu
- Pressostat



N° de cde	712009433	
N° orig.	AIRSTAR 403/50E	
Tension	V	3x400
Puissance	kW	2,2
Système de lubrification	HOS	
Air aspiré	l/min	365
Débit d'air	l/min	266
Pression maximale	bar	10
Capacité du réservoir	l	50
Cylindre/Vitesses	2/1	
Vitesse	tr/min	1375
Niveau sonore - LWA (0m)	dB(A)	94
Poids	kg	57,50
Dimensions (L x l x h)	mm	870x400x700
Prix	€	785,00

COMPRESSEUR MOBILE DE 10 BARS AVEC ENTRAÎNEMENT PAR COURROIE ET POMPE À DEUX CYLINDRES AVEC AILETTES DE REFROIDISSEMENT EN FONTE ET CUVE DE 50 LITRES POUR LES PROFESSIONNELS EXIGEANTS.

Points forts :

- Avec **entraînement par courroie avec grande roue**
- Avec **système HOS avec huile** pour des conditions de travail difficiles
- Deux cylindres performants, avec ailettes en fonte
- Mobile grâce aux 2 roues PU surdimensionnés
- Un **moteur puissant 2,2 kW - 1x230V**
- 10 bars avec réservoir de 50 litres
- Qualité garantie
- **"Garantie 10 ans"** contre la corrosion

Caractéristiques :

- Moteur électrique de qualité avec couple élevé
- Protection thermique du moteur contre la surchauffe
- Démarrage et arrêt entièrement automatiques
- Réglage de la pression en continu de 0 - 10 bars
- Grand refroidisseur à ailettes pour réduire la condensation

Convient pour :

- Les chantiers, les travaux de montage, etc.
- Les **professionnels exigeants**

Livré de série avec :

- Manomètre pour la pression de travail
- Manomètre pour la pression du réservoir
- Cuve époxy
- 2 pneus pleins PU et roues pivotantes avec frein à l'avant
- Raccord rapide **RECTUS**
- Évacuation de la condensation
- Régulateur en continu de pression
- Pressostat **CONDOR**
- Tuyau flexible renforcé résistant aux vibrations

COMPRESSEUR MOBILE DE 10 BARS AVEC ENTRAÎNEMENT PAR COURROIE ET POMPE À DEUX CYLINDRES AVEC AILETTES DE REFROIDISSEMENT EN FONTE ET CUVE DE 50 LITRES POUR LES PROFESSIONNELS EXIGEANTS.

Points forts :

- Avec **entraînement par courroie avec grande roue**
- Avec **système HOS avec huile** pour des conditions de travail difficiles
- Deux cylindres performants, avec ailettes en fonte
- Mobile grâce aux 2 roues PU surdimensionnés
- Un **moteur puissant 2,2 kW - 3x400V avec échangeur de phase**
- 10 bars avec réservoir de 50 litres
- Qualité garantie
- **"Garantie 10 ans"** contre la corrosion

Caractéristiques :

- Moteur électrique de qualité avec couple élevé
- Protection thermique du moteur contre la surchauffe
- Démarrage et arrêt entièrement automatiques
- Réglage de la pression en continu de 0 - 10 bars
- Grand refroidisseur à ailettes pour réduire la condensation

Convient pour :

- Les chantiers, les travaux de montage, etc.
- Les **professionnels exigeants**

Livré de série avec :

- Manomètre pour la pression de travail
- Manomètre pour la pression du réservoir
- Cuve époxy
- 2 pneus pleins PU et roues pivotantes avec frein à l'avant
- Raccord rapide **RECTUS**
- Évacuation de la condensation
- Régulateur en continu de pression
- Pressostat **CONDOR**
- Tuyau flexible renforcé résistant aux vibrations

COMPRESSEUR MOBILE DE 10 BARS AVEC ENTRAÎNEMENT PAR COURROIE ET POMPE À DEUX CYLINDRES AVEC AILETTES DE REFROIDISSEMENT EN FONTE ET CUVE DE 50 LITRES POUR LES PROFESSIONNELS EXIGEANTS.

Avantages :

- Avec **entraînement par courroie avec grande roue**
- Avec **système HOS avec huile** pour des conditions de travail difficiles
- Deux cylindres performants, avec ailettes en fonte
- Mobile grâce aux 2 roues PU surdimensionnés
- Un **moteur puissant 3 kW - 3x400V avec échangeur de phase**
- 10 bars avec réservoir de 50 litres
- Qualité garantie
- **"Garantie 10 ans"** contre la corrosion

Caractéristiques :

- Moteur électrique de qualité avec couple élevé
- Protection thermique du moteur contre la surchauffe
- Démarrage et arrêt entièrement automatiques
- Réglage de la pression en continu de 0 - 10 bars
- Grand refroidisseur à ailettes pour réduire la condensation

Convient pour :

- Les chantiers, les travaux de montage, etc.
- Les **professionnels exigeants**

Livré de série avec :

- Manomètre pour la pression de travail
- Manomètre pour la pression du réservoir
- Cuve époxy
- 2 pneus pleins PU et roues pivotantes avec frein à l'avant
- Raccord rapide **RECTUS**
- Évacuation de la condensation
- Régulateur en continu de pression
- Pressostat **CONDOR**
- Tuyau flexible renforcé résistant aux vibrations



Pneus pleins

Refroidisseur

N° de cde	712009410	
N° orig.	AIRSTAR 401/50	
Tension	V	230
Puissance	kW	2,2
Système de lubrification	HOS	
Air aspiré	l/min	390
Débit d'air	l/min	285
Pression maximale	bar	10
Capacité du réservoir	l	50
Cylindre/Vitesses	2/1	
Vitesse	tr/min	1490
Niveau sonore - LWA (0m)	dB(A)	96
Poids	kg	57,50
Dimensions (L x l x h)	mm	860x440x800
Prix	€	749,00

N° de cde	712009430	
N° orig.	AIRSTAR 403/50	
Tension	V	3x400
Puissance	kW	2,2
Système de lubrification	HOS	
Air aspiré	l/min	390
Débit d'air	l/min	285
Pression maximale	bar	10
Capacité du réservoir	l	50
Cylindre/Vitesses	2/1	
Vitesse	tr/min	1490
Niveau sonore - LWA (0m)	dB(A)	96
Poids	kg	65,00
Dimensions (L x l x h)	mm	860x440x800
Prix	€	739,00

N° de cde	712009530	
N° orig.	AIRSTAR 503/50	
Tension	V	3x400
Puissance	kW	3
Système de lubrification	HOS	
Air aspiré	l/min	510
Débit d'air	l/min	400
Pression maximale	bar	10
Capacité du réservoir	l	50
Cylindre/Vitesses	2/1	
Vitesse	tr/min	1310
Niveau sonore - LWA (0m)	dB(A)	94
Poids	kg	65,00
Dimensions (L x l x h)	mm	860x440x800
Prix	€	855,00

COMPRESSEUR MOBILE AVEC ENTRAÎNEMENT PAR COURROIE.

Points forts :

- Entraînement **par courroie avec grande roue**
- Avec **système HOS avec huile** pour des conditions de travail difficiles
- Deux cylindres performants, avec ailettes en fonte
- Mobile grâce aux 2 roues PU surdimensionnées
- 10 bars avec réservoir de 100 litres
- Le **AIRSTAR 853/200 avec cuve de 200 litres**
- Qualité garantie
- Garantie 10 ans contre la corrosion

Caractéristiques :

- Moteur électrique 400V de qualité avec couple élevé
- Protection thermique du moteur contre la surchauffe
- Démarrage et arrêt entièrement automatiques
- Réglage de la pression en continu de 0 - 10 bars
- Grand refroidisseur à ailettes pour réduire la condensation

Convient pour :

- Les chantiers, les travaux de montage, etc.
- Les **professionnels exigeants**

Livré de série avec :

- Manomètre pour la pression de travail
- Manomètre pour la pression du réservoir
- Cuve époxy
- 2 pneus pleins PU et roues pivotantes avec frein à l'avant
- Avec **raccord rapide RECTUS**
- Évacuation de la condensation.
- Réglage de la pression en continu
- Pressostat **CONDOR**
- Tuyau flexible renforcé résistant aux vibrations



AIRSTAR 503/100



AIRSTAR 703/100



AIRSTAR 853/100



AIRSTAR 853/200

INFO



Pneus pleins



Refroidisseur



CONDOR



Raccord Rectus

N° de cde		712009531	712009731	712009831	712009832
N° orig.		AIRSTAR 503/100	AIRSTAR 703/100	AIRSTAR 853/100	AIRSTAR 853/200
Tension	V	3x400	3x400	3x400	3x400
Puissance	kW	3,0	4	5,5	5,5
Système de lubrification		HOS	HOS	HOS	HOS
Air aspiré	l/min	510	650	850	850
Débit d'air	l/min	400	520	680	680
Pression maximale	bar	10	10	10	10
Capacité du réservoir	l	100	100	100	200
Cylindre/Vitesses		2/1	2/2	2/2	2/2
Vitesse	tr/min	1310	950	1240	1240
Niveau sonore - LWA (0m)	dB(A)	94	79	95	95
Poids	kg	79,00	99,00	112,00	65,00
Dimensions (L x l x h)	mm	1125x480x925	1125x480x1015	1125x480x1015	1190x680x1150
Prix	€	999,00	1.275,00	1.355,00	1.499,00

COMPRESSEUR DE MONTAGE PROFESSIONNEL AVEC HUILE 10 BARS AVEC UN TRÈS GRAND DÉBIT D'AIR, AVEC CUVE GALVANISÉE DE 50 LITRES, POUR L'UTILISATEUR EXIGEANT.

Points forts :

- Avec **système HOS avec huile** pour des conditions de travail difficiles
- Haut débit grâce au double cylindre en V, conçu pour un usage ininterrompu
- 10 bars à haut débit avec cuve de 50 litres, AIRPROFI 503/100 avec cuve de 100 litres
- Qualité garantie
- Avec **cuve galvanisée**, avec **15 ans de garantie** antirouille de la cuve
- Qualité européenne

Caractéristiques :

- Fonctionnement silencieux grâce à la vitesse réduite assurant une longue durée de vie
- Moteur électrique de qualité avec démarrage progressif et protection thermique
- Démarrage et arrêt entièrement automatiques
- Réglage de la pression en continu de 0 - 10 bars
- Refroidisseur à grandes ailettes
- Modèle 3x400V avec bouton de basculement dans la fiche

Convient pour :

- Les chantiers de construction ou comme un compresseur d'atelier mobile
- L'utilisation d'outils avec une consommation d'air élevée, mais à faible courant de démarrage, par exemple la découpe au plasma
- Parfait dans les environnements de travail où l'air très propre est nécessaire, ou à basses températures

Livré de série avec :

- Manomètre pour la pression de travail
- Manomètre pour la pression du réservoir
- Cuve galvanisée
- Grands pneus en mousse PU pour éviter les fuites
- Avec **2 raccords rapides de sécurité EURO**
- Avec **3 points de vidange** : 1x filtré, 1x filtré et huilé, 1x non filtré à partir de la cuve
- Réglage de la pression en continu
- Pressostat **automatique CONDOR**
- Tuyaux renforcés évitant les brûlures et les déchirures dues aux vibrations



AIRPROFI 401/50 - 403/50



AIRPROFI 503/50



AIRPROFI 503/100

INFO




Pressostat automatique
CONDOR

Raccord rapide de
sécurité EURO

N° de cde		712018410	712018430	712018530	712018531
N° orig.		AIRPROFI 401/50	AIRPROFI 403/50	AIRPROFI 503/50	AIRPROFI 503/100
Tension	V	230	3x400	3x400	3x400
Puissance	kW	2,2	2,2	3	3,0
Système de lubrification		HOS	HOS	HOS	HOS
Air aspiré	l/min	365	390	510	510
Débit d'air	l/min	266	285	400	400
Pression maximale	bar	10	10	10	10
Capacité du réservoir	l	50	50	50	100
Cylindre/Vitesses		2/1	2/1	2/1	2/1
Vitesse	tr/min	1375	1360	1310	1310
Niveau sonore - LWA (0m)	dB(A)	96	96	95	93
Poids	kg	56,00	56,00	66,00	76,00
Dimensions (L x l x h)	mm	810x430x790	810x430x790	860x440x880	1080x500x940
Prix	€	745,00	745,00	905,00	1.205,00

COMPRESSEUR DE MONTAGE PROFESSIONNEL AVEC HUILE ET UN TRÈS GRAND DÉBIT D'AIR, AVEC CUVE GALVANISÉE, POUR L'UTILISATEUR EXIGEANT.

Points forts :

- Avec **système HOS** avec huile pour des conditions de travail difficiles
- Haut débit grâce au **double cylindre en V**, conçu pour un usage ininterrompu
- Qualité garantie
- Avec **cuve galvanisée**, avec **15 ans de garantie** anti-rouille de la cuve
- AIRPROFI 703/75/13 - 75 litres et 13 Bars
- AIRPROFI 703/100/15 - 100 litres et 15 Bars
- Qualité européenne

Caractéristiques :

- Fonctionnement silencieux grâce à la vitesse réduite assurant une longue durée de vie
- Moteur électrique de qualité avec démarrage progressif et protection thermique
- Démarrage et arrêt entièrement automatiques
- Refroidisseur à grandes ailettes
- Modèle 3x400 V avec bouton de basculement dans la fiche

Convient pour :

- Les chantiers de construction ou comme compresseur d'atelier mobile
- L'utilisation d'outils avec une consommation d'air élevée, mais à faible courant de démarrage, par exemple la découpe au plasma
- Parfait dans les environnements de travail où l'air très propre est nécessaire, ou à basses températures

Livré de série avec :

- Manomètre pour la pression de travail
- Manomètre pour la pression du réservoir
- Cuve galvanisée
- Grands pneus en mousse PU pour éviter les fuites
- Avec **2 raccords rapides de sécurité EURO**
- Avec **3 points de vidange** : 1x filtré, 1x filtré et huilé, 1x non filtré à partir de la cuve
- Réglage de la pression en continu
- Pressostat **automatique CONDOR**
- Tuyaux renforcés évitant les brûlures et les déchirures dues aux vibrations



AIRPROFI 703/100



AIRPROFI 703/100 - 853/100

INFO

Consultez l'offre complète actualisée
Surfez sur www.vynckier.biz/compresseurs



N° de cde		712018731	712018831	712018832	712018734	712018735
N° orig.		AIRPROFI 703/100	AIRPROFI 853/100	AIRPROFI 853/200	AIRPROFI 703/75/13	AIRPROFI 703/100/15
Tension	V	3x400	3x400	3x400	3x400	3x400
Puissance	kW	4	5,5	5,5	4	4
Système de lubrification		HOS	HOS	HOS	HOS	HOS
Air aspiré	l/min	650	850	850	575	575
Débit d'air	l/min	520	680	680	460	460
Pression maximale	bar	10	10	10	13	13 (15)
Capacité du réservoir	l	100	100	200	75	100
Cylindre/Vitesses		2/2	2/2	2/2	2/2	2/2
Vitesse	tr/min	950	1240	1240	850	850
Niveau sonore - LWA (0m)	dB(A)	93	95	95	93	94
Poids	kg	99,00	112,00	139,00	103,00	109,00
Dimensions (L x l x h)	mm	1120x480x960	1275x480x1015	1190x680x1150	1020x440x1015	1275x480x1015
Prix	€	1.259,00	1.435,00	1.619,00	1.369,00	1.395,00

COMPRESSEUR STATIONNAIRE À LENTE VITESSE DE 10 BARS AVEC CUVE EN PEINTURE ÉPOXY 270 LITRES ET POMPE À 2 ÉTAGES AVEC DEUX CYLINDRES AVEC AILETTES DE REFOUILLAGE EN FONTE .

Points forts :

- Entraînement par courroie avec grande roue
- Avec **HOS système** avec **huile** pour des conditions de travail difficiles
- Deux étages, deux cylindres performants, avec ailettes en fonte
- **A lente vitesse à 950 tr/min**
- 10 bars avec réservoir de 270 litres
- Qualité garantie
- Garantie **10 ans contre la corrosion**

Caractéristiques :

- Moteur électrique 400 V de qualité avec couple élevé
- Protection thermique du moteur contre la surchauffe
- Démarrage et arrêt entièrement automatiques
- Réglage de la pression en continu de 0 - 10 bars
- Grand refroidisseur à ailettes pour réduire la condensation

Convient pour :

- Les chantiers, les travaux de montage, etc.
- Les professionnels exigeants

Livré de série avec :

- Manomètre pour la pression de travail
- Manomètre pour la pression du réservoir
- Cuve époxy
- Évacuation de la condensation.
- Réglage de la pression en continu
- Pressostat **CONDOR**
- Pieds anti-vibrateurs



AIRSTAR 703/270 V



AIRSTAR 703/270 H

N° de cde		712028753 ✖	712028752 ✖
N° orig.		AIRSTAR 703/270 H	AIRSTAR 703/270 V
Tension	V	3x400	3x400
Puissance	kW	4	4
Système de lubrification		HOS	HOS
Air aspiré	l/min	650	650
Débit d'air	l/min	520	520
Pression maximale	bar	10	10
Capacité du réservoir	l	270	270
Cylindre/Vitesses		2/2	2/2
Vitesse	tr/min	950	950
Raccord air comprimé	pouce	3/4"	3/4"
Niveau sonore - LPA (1m) DINISO3744	dB(A)	80	80
Poids	kg	160,00	160,00
Dimensions (L x l x h)	mm	1950x600x1250	720x720x1770
Prix	€	1.629,00	1.775,00

SÈCHEUR D'AIR - LA SOLUTION EFFICACE POUR L'AIR COMPRIMÉ SEC

Avantages :

- Haute efficacité
- Excellent rapport qualité-prix
- Pas de pertes d'air comprimé inutiles dues à le **purgeur de condensat électronique intégré**
- Les outils et machines connectés sont protégés de manière optimale
- Concept d'utilisation convivial

Informations complémentaires:

- Ventilateur de refroidissement **de 0 - 100% contrôle de la vitesse**, cela élimine le pressostat habituel et le thermostat pour le contrôle du ventilateur
- Moins de pièces d'usure en raison du point de rosée à pression constante
- L'opération affiche **cinq conditions d'alarme différentes** et les garde dans la mémoire
- Le compresseur froid s'éteint à une température ambiante de 15° si aucun air comprimé ne circule à travers
- Clarté et bonne accessibilité de toutes les parties à entretenir



AD 36

N° de cde	N° orig.	Consommation d'air		Pression maximale	Raccord air comprimé	Puissance absorbée	Prix
		l/min	m³/h				
712041710	AD 36	600	36	16	3/8	0,12	959,00
712041715	AD 54	900	54	16	1/2	0,18	989,00
712041720	AD 72	1200	72	16	1/2	0,2	1.075,00
712041725	AD 108	1800	108	16	1/2	0,2	1.155,00
712041730	AD 144	2400	144	16	3/4	0,41	1.325,00
712041735	AD 180	3000	180	16	3/4	0,47	1.599,00
712041740	AD 216	3600	216	16	3/4	0,61	1.669,00
712041745	AD 280	4666	280	16	1	0,6	2.309,00
712041750	AD 340	5666	340	16	1	0,6	2.655,00

SÈCHEUR D'AIR COMPRIMÉ ASD - ÉCONOMES EN ÉNERGIE, BREVETÉS ET ORIENTÉS VERS L'AVENIR

Avantages :

- Sécheur d'air innovants et économes en énergie avec **système de récupération de chaleur breveté à 3 niveaux**
- Particulièrement adapté aux besoins irréguliers
- Fonctionnement très rentable
- Liquide de **refroidissement au glycol** avec contrôle optimal du point de rosée
- Pas de pertes inutiles de pression, grâce à l'évacuation de la condensation intégrée
- Panneau de commande simple et convivial
- Prestations optimales grâce au ventilateur de refroidissement à **commande automatique**, qui remplace le pressostat et le thermostat classiques. **Moins de pièces d'usure**

Fonctionnement et avantages du cycle du glycol

- Le mélange eau-glycol est refroidi lorsque toute l'énergie de refroidissement n'est pas nécessaire pour refroidir l'air comprimé. Lorsque le compresseur de réfrigération est arrêté pendant une charge partielle, l'air comprimé est refroidi par le froid stocké dans la masse de glycol. Ce n'est que lorsque la masse n'est plus suffisamment froide que le compresseur de réfrigération peut être remis en marche. C'est pourquoi les sècheurs d'air ASD montrent leur potentiel d'économies, notamment lors de charges partielles et d'exigences en air comprimé irrégulier. Lorsque le compresseur redémarre après une pause et émet de l'air comprimé dans le système de tuyauterie, les sècheurs ASD refroidissent immédiatement l'air comprimé au point de rosée car la masse de glycol fournit immédiatement la température requise. Beaucoup d'autres systèmes, dans lesquels le compresseur de refroidissement peut seulement refroidir à la température de fonctionnement après une période de démarrage, permettent à l'air humide de circuler dans le réseau d'alimentation pendant ce temps, avec toutes les conséquences négatives que cela entraîne.



ASD 72



ASD 300

N° de cde	N° orig.	Consommation d'air		Pression maximale	Raccord air comprimé	Puissance absorbée	Prix
		l/min	m³/h				
712041810	ASD 54	900	54	16	1/2	0,24	1.705,00
712041815	ASD 72	1200	72	16	1/2	0,29	1.895,00
712041820	ASD 108	1800	108	16	3/4	0,45	2.089,00
712041825	ASD 144	2400	144	16	3/4	0,51	2.189,00
712041830	ASD 180	3000	180	16	1	0,65	2.655,00
712041835	ASD 240	4000	240	16	1	0,64	3.235,00
712041840	ASD 300	5000	300	16	1 1/2	0,94	4.159,00
712041845	ASD 360	6000	360	16	1 1/2	0,94	4.269,00
712041850	ASD 480	8000	480	16	1 1/2	1,28	5.440,00

RACCORD DE SÉCURITÉ POUR UNE SEULE MAIN.

Avantages :

- Facile à utiliser **sans pression et d'une seule main**
- Branchement sûr des outils pneumatiques : renforce la sécurité sur le lieu de travail:
L'outil ou le tuyau ne peut pas se détacher de manière incontrôlée
Pas de projection de poussières ou de saletés

Convient pour :

- Mamelons de type ORION et EURO, aussi bien que pour la norme italienne, allemande, américaine et suisse

Caractéristiques :

- Conforme ISO4414 et BIA
- Grand débit d'air et **charge de pression jusque 20 bar**
- Pas de charge mécanique du mamelon : moins d'usure et donc durée de vie plus longue

Fourni de série avec tous les compresseurs mobiles AIRPROFI.



N° de cde	712203101	712203102	712203103	712203104	712203105	712203106	712203107	712203108	712203109	712203111
N° orig.	2203101	2203102	2203103	2203104	2203105	2203106	2203107	2203108	2203109	2203111
Raccord	fileté mâle	fileté mâle	fileté mâle	fileté femelle	fileté femelle	fileté femelle	6 mm	8 mm	10 mm	13 mm
fileté	1/4"	3/8"	1/2"	1/4"	3/8"	1/2"	raccord cannelé	raccord cannelé	raccord cannelé	raccord cannelé
Prix	€ 19,50	€ 19,50	€ 21,50	€ 19,50	€ 19,50	€ 21,50	€ 19,50	€ 19,50	€ 19,50	€ 20,50

KIT DE DÉMARRAGE À AIR COMPRIMÉ 15 MM

Avantages :

- Kit de démarrage pratique AIRCRAFT pour l'installation de tuyaux d'air comprimé
- Pour les petites installations ou pour l'expansion de systèmes d'air comprimé
- Composé spécialement pour les **tuyaux d'un diamètre extérieur de 15 mm**

Contenu du jeu de démarrage:

- Tuyau d'air comprimé en plastique souple de 25 m ø 15 mm (712151510)
- 15 x Accouplement 90° ø 15 mm FxF (712150315)
- 2 x Raccord en T ø 15 mm 3xF (712150215)
- 1 x Support mural en laiton ø 15 mm / 1/2" F (712151500)
- 1 x Plaque murale 1/2" entrée / sans passage (712151912)
- 1 x Raccord instantané ø 15 mm sur 1/2" F (712151514)
- 50 x Collier de serrage ø 15 mm (712151520)
- 50 x Anneau de sécurité ø 15 mm (712150115)

Conseil : Les composants séparés peuvent également être obtenus séparément.



N° de cde	712159901
N° orig.	ASK15
Prix	€ 362,00

KIT DE DÉMARRAGE À AIR COMPRIMÉ 22 MM

Avantages :

- Kit de démarrage pratique AIRCRAFT pour l'installation de tuyaux d'air comprimé
- Pour les petites installations ou pour l'expansion de systèmes d'air comprimé
- Composé spécialement pour les tuyaux d'un diamètre extérieur de 22 mm

Contenu du jeu de démarrage:

- Tuyau d'air comprimé en plastique souple de 25 m ø 22 mm (712152217)
- 15 x Accouplement 90° ø 22 mm FxF (712150322)
- 2 x Raccord en T ø 22 mm 3xF (712150222)
- 1 x Support mural en laiton ø 22 mm / 3/4" F (712152200)
- 1 x Plaque murale 1/2" entrée / sans passage (712151934)
- 1 x Raccord instantané ø 22 mm sur 3/4" F (712152216)
- 50 x Collier de serrage ø 22 mm (712152220)
- 50 x Anneau de sécurité ø 22 mm (712150122)

Conseil : Les composants séparés peuvent également être obtenus séparément.



N° de cde	712159902
N° orig.	ASK22
Prix	€ 489,00

SÉPARATEUR D'EAU

Avantages :

- Gouttes filtrantes > 98%
- Enlèvement de plus grandes quantités de liquides



N° de cde	712316070	712316270	712316370
N° orig.	2316070	2316270	2316370
Raccord fileté	1/4"	1/2"	1"
Pression de travail bar	12	12	12
Prix €	29,50	39,50	104,00

PRÉ-FILTRE / MICROFILTRE POUR L'AIR COMPRIMÉ.

Avantages :

- Filtration des résidus solides jusqu'à 1 µm, température de travail de 1,5 à 65°C
- Pour l'élimination sûre de la condensation et des particules
- Qualité d'air comprimé absolue selon ISO 8573-1.

Convient pour :

- Qualité d'air optimale pour toutes les applications
- Enlèvement des particules solides, de l'eau, du pétrole, des aérosols, des hydrocarbures, des odeurs et des vapeurs des systèmes d'air comprimé

Livré de série avec :

- Élément filtrant et vanne à flotteur.

Conseil : (*) en cas de pression de travail divergente, multiplier le débit volumique spécifié par le facteur de correction correct, tableau de correction disponible sur demande.

N° de cde	N° orig.	Débit (à 7 bar) l/min	Raccord pouce	Prix €
712053230	AFF0060	990	3/8	127,00
712053232	AFF0078	1300	1/2	141,00
712053234	AFF00120	1980	3/4	164,00
712053236	AFF0198	3280	1	214,00
712053238	AFF0335	5580	1	247,00
712053240	AFF0510	8500	1 1/2	291,00



MICROFILTRE POUR L'AIR COMPRIMÉ.

Avantages :

- Filtration des résidus solides jusqu'à 0,1 µm, et des aérosols d'huile résiduelle jusqu'à 0,1 mg/m³ (20°C, 1 bar), température de travail de 1,5 à 65°C
- Pour l'élimination sûre de la condensation et des particules
- Qualité d'air comprimé absolue selon ISO 8573-1

Convient pour :

- Qualité d'air optimale pour toutes les applications
- Enlèvement des particules solides, de l'eau, du pétrole, des aérosols, des hydrocarbures, des odeurs et des vapeurs des systèmes d'air comprimé

Livré en standard avec :

- Élément filtrant et vanne à flotteur

Conseil : (*) en cas de pression de travail divergente, multiplier le débit volumique spécifié par le facteur de correction correct, tableau de correction disponible sur demande.

N° de cde	N° orig.	Débit (à 7 bar) l/min	Raccord pouce	Prix €
712053330	ASF0060	990	3/8	127,00
712053332	ASF0078	1300	1/2	141,00
712053334	ASF0120	1980	3/4	164,00
712053336	ASF0198	3280	1	214,00
712053338	ASF0335	5580	1	247,00
712053340	ASF0510	8500	1 1/2	291,00



NANOFILTRE POUR L'AIR COMPRIMÉ.

Avantages :

- Filtration des résidus solides jusqu'à 0,01 µm, et des aérosols d'huile résiduelle jusqu'à 0,01 mg/m³ (20°C, 1 bar), température de travail de 1,5 à 65°C
- Pour l'élimination sûre de la condensation et des particules
- Qualité d'air comprimé absolue selon ISO 8573-1

Convient pour :

- Qualité d'air optimale pour toutes les applications
- Élimination des particules solides, de l'eau, du pétrole, des aérosols, des hydrocarbures, des odeurs et des vapeurs des systèmes d'air comprimé

Livré en standard avec :

- Élément filtrant et vanne à flotteur.

Conseil : (*) en cas de pression de travail divergente, multiplier le débit volumique spécifié par le facteur de correction correct, tableau de correction disponible sur demande.

N° de cde	N° orig.	Débit (à 7 bar) l/min	Raccord pouce	Prix €
712053430	ANF0060	990	3/8	127,00
712053432	ANF0078	1300	1/2	141,00
712053434	ANF0120	1980	3/4	164,00
712053436	ANF0198	3280	1	214,00
712053438	ANF0335	5580	1	247,00
712053440	ANF05510	8500	1 1/2	291,00



FILTRE AU CHARBON ACTIF POUR L'AIR COMPRIMÉ

Avantages :

- Teneur en vapeur d'huile résiduelle jusqu'à 0,005 mgm³ (20°C, 1 bar), température de travail de 1,5°C à 45°C
- Qualité d'air comprimé absolue selon ISO 8573-1

Convient pour :

- Pour filtrer les vapeurs d'huile, les substances odorantes et les arômes par absorption par du charbon actif, et des particules solides dans un deuxième temps
- L'air comprimé le plus pur, en particulier en combinaison avec d'autres filtres plus hauts dans la chaîne
- Offre la plus haute qualité d'air comprimé, par exemple en technologie d'analyse, applications médicales, air respirable, etc.

Livré de série avec :

- Élément filtrant et soupape de décharge manuelle.

N° de cde	N° orig.	Débit (à 7 bar) (*) m³/h	Débit (à 7 bar) l/min	Raccord pouce	Prix €
712053530	AAF0060	60	990	3/8	110,00
712053532	AAF0078	78	1300	1/2	123,00
712053534	AAF0120	120	1980	3/4	145,00
712053536	AAF0198	198	3280	1	197,00
712053538	AAF0335	335	5580	1	229,00
712053540	AAF0510	510	8500	1 1/2	273,00



MANOMÈTRE DE PRESSION DIFFÉRENTIELLE

Avantages :

- Avec indication de chute de pression et **remplacement recommandé du filtre** (chute de pression inférieure à 0,6 bar, zone rouge)
- Max. pression de travail 16 bar, température de travail entre 1,5°C et 65°C
- MDM60E avec alarme LED, fonctionne sur piles (incluses)
- MDM60C avec contact d'alarme sans potentiel

Convient pour :

- Montage sur un pré-filtre, microfiltre, nanofiltre, filtre à charbon actif
- Analyse du fonctionnement des filtres



MD60



MD60 E



MD60 C

N° de cde	712053062	712053064	712053066
N° orig.	MDM60	MDM60E	MDM60C
Prix	€ 52,50	91,50	72,50

INDICATEUR DE DIFFÉRENCE DE PRESSION

Avantages :

- Avec indication de chute de pression et remplacement recommandé du filtre lorsqu'il devient rouge
- Max. pression de travail 16 bar, température de travail entre 1,5°C et 65°C

Convient pour :

- Montage sur un pré-filtre, microfiltre, nanofiltre, filtre à charbon actif
- Analyse du fonctionnement des filtres



N° de cde	712053060
N° orig.	PD16
Prix	€ 23,50

KIT DE MONTAGE MURAL POUR FILTRES À AIR COMPRIMÉ

Convient pour :

- Monter un ou plusieurs filtres à air connectés sur le mur
- Pré-filtres, microfiltres, nanofiltres et filtres à charbon actif



N° de cde	712053080	712053082
N° orig.	2053080	2053082
Convient pour modèles	AF0060 - AF0120	AF0198 - AF0510
Prix	€ 56,50	70,50



KIT DE CONNEXION POUR FILTRES À AIR COMPRIMÉ

Convient pour :

- Connexion de 2 filtres à air comprimé (les supports muraux sont inclus)
- Le kit de connexion peut également être utilisé pour des boîtiers de tierces parties

N° de cde	N° orig.	Raccord pouce	Prix €
712053090	2053090	3/8	111,00
712053091	2053091	1/2	111,00
712053092	2053092	3/4	111,00
712053093	2053093	1	131,00
712053094	2053094	1 1/2	131,00



SÉPARATEUR D'EAU ET D'HUILE

Avantages :

- Filtration du condensat à travers les différents éléments filtrants, immédiatement après l'entrée dans le séparateur d'eau huile.
- L'adsorption d'huile est obtenue par une combinaison de différentes technologies d'adsorption, **résultant en moins de 10 ppm** d'huile résiduelle à la sortie
- Remplacement facile de l'AOWT 2 en débranchant le tuyau d'entrée et de sortie de l'unité saturée, en retirant l'unité du support et en insérant un nouveau séparateur huile-eau
- Entretien rapide, propre et facile car **aucun élément de filtre** n'est remplacé

Convient pour :

- **Séparation efficace de l'huile** minérale, de l'huile synthétique, de l'émulsion de condensat stable du condensat via différentes étapes d'adsorption

N° de cde	712058200
N° orig.	2058200
Capacité compresseur	max. m³/min 2
Absorption d'huile max.	l 2
Huile résiduelle	ppm plus petit que 10
Entrée du condensat	1/2"
Évacuation du condensat	1/2"
Poids	kg 0,50
Prix	€ 142,00



SÉPARATEUR DE CONDENSAT AVEC CYCLONE

Avantages :

- Protection de haute qualité contre la rouille grâce au boîtier en aluminium anodisé
- Pour la **séparation des condensats** (eau, huile) et des particules de saleté **par accélération centrifuge** (cyclone) de l'air comprimé

Convient pour :

- Séparation très efficace de grandes quantités de condensat des systèmes d'air comprimé et de vide, refroidisseurs ou séchoirs
- Installation entre le compresseur et le réservoir d'air comprimé

Livré de série avec :

- Vanne à flotteur
- Séparateur de condensat AOK20B pour le **drainage automatique**.

N° de cde	N° orig.	Débit (à 7 bar) (*)		Raccord	Prix
		m³/h	l/min		
712053010	ACKL0120B	120	1980	3/8	170,00
712053012	ACKL0155B	155	2557	1/2	177,00
712053014	ACKL0235B	235	3877	3/4	200,00
712053016	ACKL0365B	365	6022	1	247,00
712053018	ACKL0770B	770	12705	1 1/2	265,00



PURGEUR DE CONDENSAT À COMMANDE TEMPORELLE

Avantages :

- Décharge automatique et contrôlée dans le temps de la condensation ou d'autres liquides non agressifs
- Time ON / Time OFF: 0.5 -10 s / 0.5 - 45 min
- Avec vanne d'arrêt

N° de cde	712059070
N° orig.	ZKA16
Capacité du compresseur	l/h 95
Pression	min/max bar 16
Température minimum/maximum	C° 1,5 - 65
Tension	V 230
Entrée du condensat	G 1/2"
Évacuation du condensat	G 1/4"
Poids	kg 0,35
Dimensions (L x l x h)	mm 77x79x93
Prix	€ 98,50



PURGEUR DE CONDENSAT AUTOMATIQUE AVEC CONTRÔLE DE NIVEAU

Avantages :

- Décharge automatique contrôlée par niveau de la condensation ou d'autres liquides non agressifs
- Pour le montage dans le boîtier du filtre

N° de cde	712053072
N° orig.	AOK 16B
Pression	min/max bar 16
Température minimum/maximum	C° 1,6 - 65
Entrée du condensat	G 1/2"
Évacuation du condensat	8 mm
Poids	kg 0,50
Prix	€ 36,50



PURGEUR DE CONDENSAT AUTOMATIQUE AVEC CONTRÔLE DE NIVEAU

Avantages :

- Pour le **drainage automatique et à niveau** constant des condensats ou autres fluides non agressifs du système d'air comprimé
- Pour évacuer un plus grand volume de condensat des filtres à air comprimé, des réservoirs sous pression et des séparateurs à cyclone **sans perte d'air**
- Avec boîtier robuste en aluminium
- En outre équipé d'une vanne de vidange manuelle

N° de cde	712053074
N° orig.	AOK 20B
Capacité du compresseur	l/h 167
Pression	min/max bar 20
Température minimum/maximum	C° 1,5 - 65
Entrée du condensat	G 1/2"
Évacuation du condensat	G 1/2"
Poids	kg 0,70
Prix	€ 52,50



PURGEUR DE CONDENSAT ÉLECTRONIQUE AMD, AUTONETTOYANT.

Avantages :

- Tamis intégré (accès facile / nettoyage)
- Design compact
- Avec **technologie de valve brevetée** - valve à action directe et autonettoyante
- Optimisé pour un service facile (kit de maintenance)
- Le capteur capacitif détecte le niveau de condensation
- Installation horizontale ou verticale possible
- Boîtier robuste en polyamide (nylon)

Convient pour :

- L'élimination entièrement automatique de la condensation ou d'autres liquides non agressifs du système d'air comprimé
- Comme un drain externe sur les compresseurs à piston ou à vis, après les refroidisseurs, les séparateurs à cyclone, les réservoirs d'air comprimé, les sècheurs d'air comprimé et les filtres à air comprimé

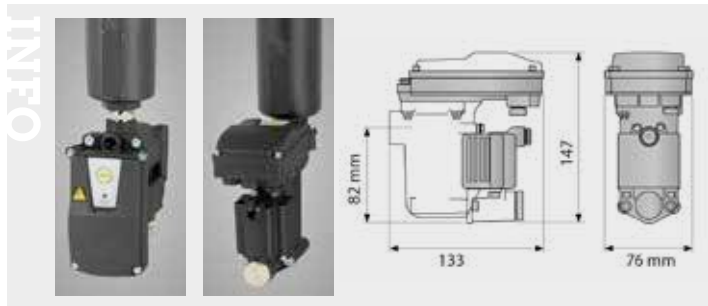
Livré de série avec :

- Alarme d'usine
- Indicateur LED
- Bouton de test
- Tamis intégré
- Câble de raccordement de 2 mètres avec fiche de sécurité

Conseil : Sur demande, version avec réseau de service pour définir les paramètres de diagnostic et une sortie d'alarme disponible. Kit de maintenance 712059090.



N° de cde	712059080	
N° orig.	AMD	
Capacité du compresseur	l/h	12
Capacité compresseur	max. m³/min	7,4
Capacité de séchage	max. m³/min	14,9
Capacité du filtre	m³/min	74,4
Pression	min/max bar	0/16,0
Température minimum/maximum	C°	1,5-65
Tension	V	230
Entrée du condensat	G 1/2"	
Évacuation du condensat	Raccord pour tuyau Ø8mm	
Poids	kg	0,50
Dimensions (L x l x h)	mm	133x76x147
Prix	€	131,00



PURGEUR DE CONDENSAT ÉLECTRONIQUE ACD90, AUTONETTOYANT.

Avantages :

- Avec **microfiltre** intégré (accès / nettoyage facile)
- Design compact
- Avec **technologie de valve brevetée** - valve à action directe et autonettoyante
- Optimisé pour un service facile (kit de maintenance)
- Mesure **sans contact**
- Installation horizontale ou verticale possible
- Prévu d'une **surveillance opérationnelle**
- Boîtier robuste en **aluminium anodisé**

Convient pour :

- L'élimination entièrement automatique de la condensation ou d'autres liquides non agressifs du système d'air comprimé
- Comme un drain externe sur les compresseurs à piston ou à vis, après les refroidisseurs, les séparateurs à cyclone, les réservoirs d'air comprimé, les sècheurs d'air comprimé et les filtres à air comprimé

Livré de série avec :

- Fonction d'alarme
- Indicateur LED (chute d'utilisation ou alarme)
- Bouton de test
- Microfiltre intégré
- Câble de connexion de **3 mètres** avec fiche de sécurité

Conseil : Sur demande, version avec réseau de service pour définir les paramètres de diagnostic et une sortie d'alarme disponible. Kit de maintenance 712059094.



N° de cde	712059086	
N° orig.	ACD90	
Capacité du compresseur	l/h	90
Capacité compresseur	max. m³/min	48,5
Capacité de séchage	max. m³/min	97,0
Capacité du filtre	m³/min	485
Pression	min/max bar	0-16
Température minimum/maximum	C°	1,5 - 65
Tension	V	230
Entrée du condensat	R 1/2"	
Évacuation du condensat	R 1/8"	
Poids	kg	0,50
Dimensions (L x l x h)	mm	120x82x135
Prix	€	218,00



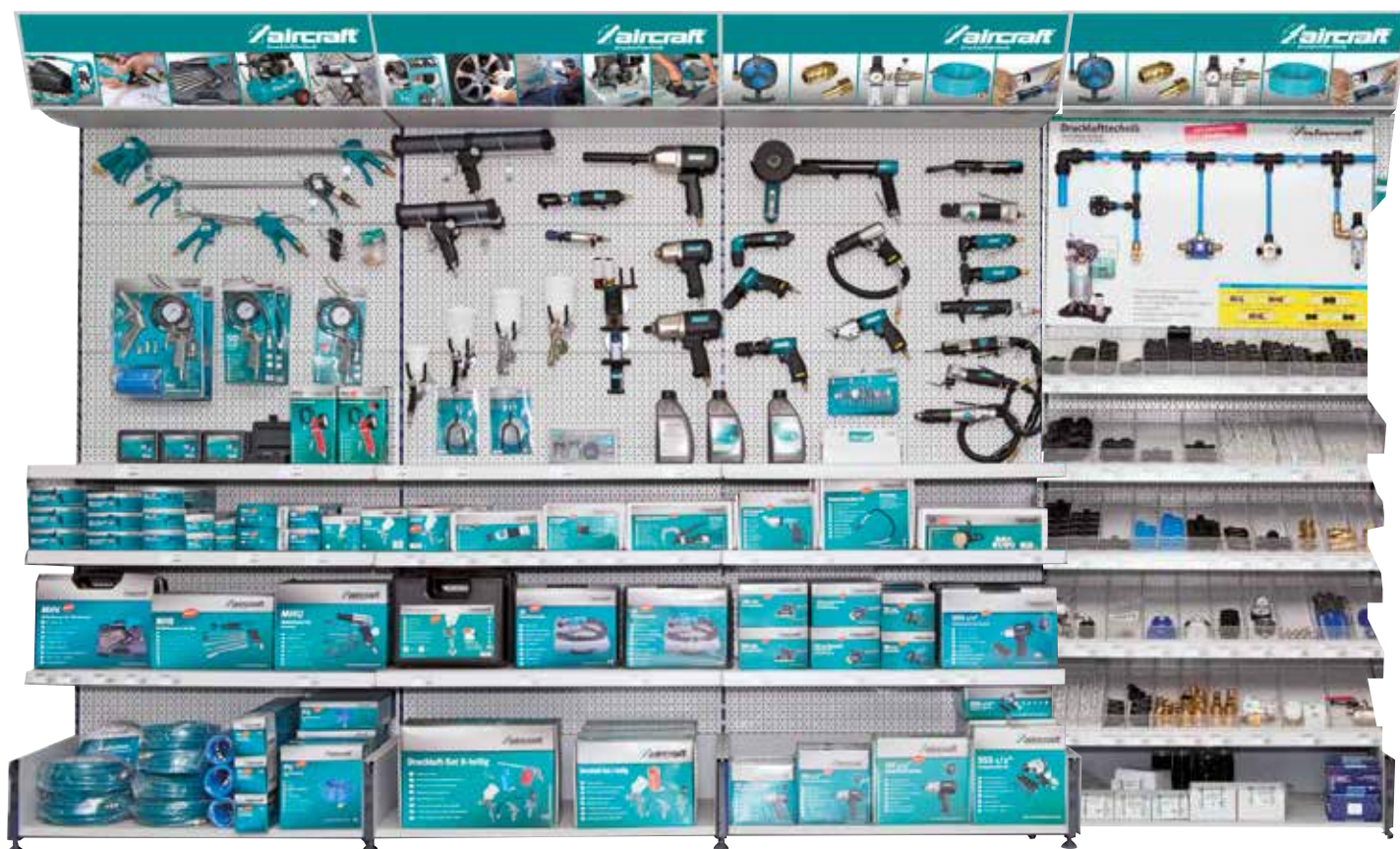
AIR COMPRIMÉ - SYSTÈME DE DISTRIBUTION

Pour petits ateliers et bâtiments d'usine



Les systèmes de distribution d'air comprimé d'Aircraft sont économiques et faits sur mesure. VYNCKIER se fait un plaisir de concevoir une solution sur mesure avec vous.

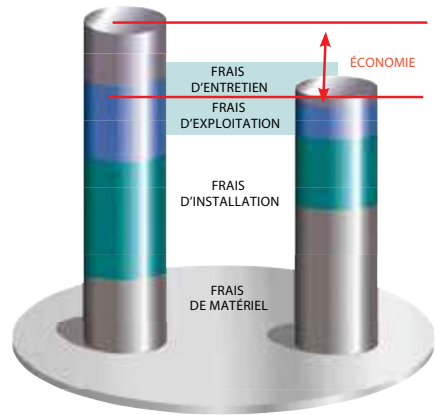
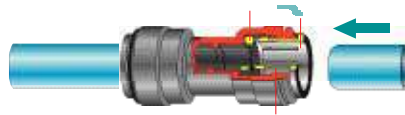
- Tuyaux en plastique ou en alu de 15 à 28 mm de diamètre
- Pour les petits ateliers jusqu'aux bâtiments d'usine
- Montage facile avec raccords rapides
- Sans entretien
- Économique



Les avantages du système

- Parois en plastique lisse, pour une conduction parfaite de l'air
- Installation rapide et facile avec raccords rapides, sans outils
- 50% d'économie de temps de montage
- Pas besoin de joints ou d'autre matériel supplémentaire
- Les raccords sont plusieurs fois réutilisables
- Utilisable avec tous les types de tuyaux en métal ou en plastique
- Boîtes de dérivation adaptables
- Système sans entretien
- Vous économisez sur les frais d'entretien, d'installation et d'exploitation
- ...

Notre offre



PISTOLET À PEINTURE AVEC GODET DE 100 ML.

Avantages :

- Jet rond ou plat, réglable avec buse de 0,5 mm
- Réglage **du débit de peinture**
- Avec godet de 100 ml

Convient pour :

- Utilisation polyvalente dans le modélisme et la réparation de voitures
- Endroits difficile d'atteindre

Accessoires : 712101265 : Jeu d'aiguilles de rechange - 712101261 : Godet de rechange 100 ml

N° de cde		712101260	712101265	712101261
N° orig.		ES	2101265	2101261
Consommation d'air	l/min	30 - 60	-	-
Pression de travail	bar	1 - 3	-	-
Vaporisateur	mm	0,5	0,5	-
Prix	€	27,50	9,17	7,34



PISTOLET À PEINTURE PNEUMATIQUE AVEC GODET DE 500 ML.

Avantages :

- Jet réglable rond ou plat avec buse de 1,5 mm
- Contrôle du flux de peinture
- Avec godet supérieur 500 ml

Convient pour :

- Utilisation universelle dans l'industrie et l'automobile

Accessoires: Jeu d'aiguilles 1,5 mm (712101415), 2 mm (712101420), 2,5 mm (712101425) - Godet de rechange (712101401)

N° de cde	N° orig.	Consommation d'air	Pression de travail	Vaporisateur	Prix
		l/min	bar	mm	€
712101400	SD V	100 - 200	3,0 - 4,5	1,5	24,50
712101415	2101415	-	-	1,5	12,50
712101420	2101420	-	-	2,0	13,50
712101425	2101425	-	-	2,5	13,50
712101401	2101401	-	-	-	9,17



KIT AÉROGRAPHE / AIRBRUSH.

Avantages :

- Opération d'une seule main de peinture et de contrôle de l'air

Convient pour :

- L'amateur soucieux de la qualité

Contenu :

- Pistolet à peinture avec buse 0,3 mm
- Gobelet en verre 22 cc
- Cobelet en verre 50 cc
- Cobelet en métal 5 cc
- Tuyau en plastique 2 mètres
- Porte-pistolet
- 1/4" réducteur et clé
- Dans une boîte en plastique pratique



N° de cde		712101050
N° orig.		2101050
Vaporisateur	mm	0,3
Poids	kg	0,16
Prix	€	77,50

INFO Consultez l'offre complète actualisée

Surfez sur www.vynckier.biz/outils-pneumatiques

PISTOLET À PEINTURE AVEC RÉSERVOIR DE 750 ML.

Avantages :

- Jet réglable rond ou plat avec buse de 1,4 mm
- HVLP: **Haute pression à faible volume**
- Contrôle de la pression et du flux de peinture
- Avec filtre à peinture
- Avec un réservoir de 750 ml avec un protecteur de goutte

Convient pour :

- Utilisation professionnelle dans l'industrie et l'automobile

Avantages du HVLP (High Volume Low Pressure) :

- Consommation d'air réduite
- Réduction de la consommation de peinture
- Meilleure couverture efficace
- Réduit les coûts d'enlèvement pour l'overspray et le filtre

Accessoires : Jeu d'aiguilles 1,4 mm (712101614), 1,7 mm (712101617), 2 mm (712101620), 2,2 mm (712101622) - Godet de rechange (712101601) - Filtre à peinture (712101602)

N° de cde	N° orig.	Consommation d'air Vaporisateur		Capacité godet	Pression de travail	Prix
		l/min	mm			
712101600	PJ HVLP	150 - 200	1,5	0,75	3,5 - 4,0	76,50
712101614	2101614	-	1,4	-	-	36,50
712101617	2101617	-	1,7	-	-	36,50
712101620	2101620	-	2,0	-	-	36,50
712101622	2101622	-	2,2	-	-	36,50
712101601	2101601	-	-	-	-	10,50
712101602	2101602	-	-	-	-	3,32



PISTOLET À PEINTURE HVLP-2 PRO POUR UTILISATION PROFESSIONNELLE, AVEC TOUS LES PARAMÈTRES RÉGLABLES.

Avantages :

- Angle de pulvérisation réglable en continu
- Débit réglable en continu de la peinture
- Débit d'air réglable en continu avec manomètre
- HVLP: **Haute pression à faible volume**
- Set d'aiguilles 1,5 mm en acier inoxydable
- Réservoir en plastique **680 ml**
- Coffret de rangement pratique
- Comprend des pièces d'usure courantes, un régulateur de pression en ligne et 3 filtres à peinture

Convient pour :

- Utilisation professionnelle dans l'industrie

Avantages HVLP (High Volume Low Pressure) :

- Consommation d'air réduite
- Réduction de la consommation de peinture
- Meilleure couverture efficace
- Réduit les coûts d'enlèvement pour l'overspray et le filtre

N° de cde	712101740
Consommation d'air	l/min 220 - 260
Vaporisateur	mm 1,5
Capacité godet	l 0,68
Pression de travail	bar 2 - 2,5
Prix	€ 193,00



PULVÉRISATEUR AVEC ENTONNOIR OU PISTOLET À PEINTURE POUR USAGE PROFESSIONNEL.

Avantages :

- Grand entonnoir de 5 litres
- Grand choix d'aiguilles
- Un seul pulvérisateur pour différents types de plâtres
- Grâce à la mini vanne à bille, le volume d'air peut être adapté de manière optimale à l'épaisseur du matériau

Convient pour :

- Le traitement du plâtre brut (gravier) et du plâtre fibreux
- Le gravier, les paillettes, flocons ou matériaux similaires
- Le travail des plafonds et des sols est possible grâce à la pièce coudée à 45°

Livré de série avec :

- 3 aiguilles pour le plâtre (ø 4,5/6/8 mm)
- 2 aiguilles pour le gravier (ø 15/18 mm)
- 1 pièce coudée à 45°
- 1 canule pour le gravier

N° de cde	712101800
N° orig.	TS PRO
Consommation d'air	l/min 225
Vaporisateur	mm 4,5 - 6 - 8 - 15 - 18
Capacité godet	l 5
Pression de travail	bar 5
Poids	kg 1,30
Dimensions (L x l x h)	mm 250x235x475
Prix	€ 178,00



01 MACHINES

02 AUTO

03 WORKSHOP

04 EQUIPMENT

05 TOOLS

SOUFFLETTE PRATIQUE ET ROBUSTE.

Avantages :

- En aluminium avec raccord
- Buse courte **seulement 25 mm**
- Avec crochet de suspension pratique

Convient pour :

- Utilisation semi-professionnelle



N° de cde	712102100	Ⓜ
N° orig.	BPK	
Pression de travail	bar	6
Consommation d'air	l/min	150
Longueur soufflette	mm	25
Prix	€	6,08

PISTOLET DE SOUFFLAGE PRATIQUE ET ROBUSTE.

Avantages :

- En aluminium avec raccord
- Buse de pulvérisation longue de 150 mm
- Avec crochet de suspension pratique

Convient pour :

- Utilisation semi-professionnelle



N° de cde	712102110	Ⓜ
N° orig.	BPL	
Pression de travail	bar	6
Consommation d'air	l/min	150
Longueur soufflette	mm	150
Prix	€	7,63

SOUFFLETTE UNIVERSELLE AVEC EMBOUT, MODÈLE PROFESSIONNEL.

Avantages :

- Dosage par poignée anodisée
- Corps en aluminium forgé
- Diamètre de l'embout 1,5 mm (M12 x 1,25)
- Avec raccord d'air

Convient pour :

- Usage professionnel



N° de cde	712102180	Ⓜ
N° orig.	BP PRO-E	
Raccord	pouce	1/4"
Pression de travail	bar	6
Consommation d'air	l/min	150
Prix	€	14,50

SOUFFLETTE UNIVERSELLE PRO.

Avantages :

- Boîtier en plastique plein - plus les mains froides
- Avec grande poignée pour un bon dosage et avec raccord
- Longueur de la buse de 110 mm



N° de cde	712112120	Ⓜ
N° orig.	BP PRO	
Pression de travail	bar	2-8
Consommation d'air	l/min	80-300
Longueur soufflette	mm	110
Prix	€	10,50

SOUFFLETTE D'AIR UNIVERSELLE PRO L EN VERSION LONGUE.

Avantages :

- Boîtier en plastique plein - plus les mains froides
- Avec grande poignée pour un bon dosage et avec raccord
- Longueur de la base de 250 mm



N° de cde	712112123	Ⓜ
N° orig.	BP PRO L	
Pression de travail	bar	2-8
Consommation d'air	l/min	80-300
Longueur soufflette	mm	250
Prix	€	13,50

SOUFFLETTE UNIVERSELLE PRO EN VERSION XL.

Avantages :

- Avec un boîtier entièrement en plastique - plus de mains froides
- Avec une grande poignée pour un bon dosage et avec un raccord
- Buse extra longue de 500 mm



N° de cde	712112124	Ⓜ
N° orig.	BP PRO XL	
Pression de travail	bar	2-8
Consommation d'air	l/min	80-300
Longueur soufflette	mm	500
Prix	€	17,50

SOUFFLETTE UNIVERSELLE PRO EN VERSION XXL.

Avantages :

- Avec un boîtier entièrement en plastique - plus de mains froides
- Avec une grande poignée pour un bon dosage et avec un raccord
- Buse extra, extra longue de 800 mm



N° de cde	712112125	Ⓜ
N° orig.	BP PRO XXL	
Pression de travail	bar	2-8
Consommation d'air	l/min	80-300
Longueur soufflette	mm	800
Prix	€	24,50

SOUFFLETTE D'AIR BPI PRO AVEC INJECTEUR ET TÊTE VENTURI.

Avantages :

- Boîtier en plastique pleine - plus les main froides
- Grâce à l'effet venturi 100 % plus d'air, injecteur et tête Venturi
- Avec grande poignée pour un bon dosage et avec raccord



N° de cde	712102170	Ⓜ
N° orig.	BPI PRO	
Pression de travail	bar	1-6
Consommation d'air	l/min	100-200
Prix	€	15,50

SOUFFLETTE D'AIR BPP PRO V AVEC TÊTE VENTURI.

Avantages :

- Boîtier entièrement en plastique - plus les mains froides
- Grâce à l'effet venturi 100 % plus d'air
- Avec grande poignée pour un bon dosage et avec raccord



N° de cde	712112122	Ⓜ
N° orig.	BP PRO V	
Pression de travail	bar	6
Consommation d'air	l/min	150
Longueur soufflette	mm	100
Prix	€	20,50

SOUFFLETTE PRO BPP SIL AVEC TÊTE ÉTOILE POUR UN DOSAGE OPTIMAL.

Avantages :

- Boîtier en plastique plein - plus les mains froides
- Avec tête étoile pour un dosage optimal
- Avec grande poignée pour un bon dosage et avec raccord
- Silencieux ca. 77 dB(A) à une pression d'entrée de 6 Bars
- Conforme à la norme OSHA



N° de cde	712112127	Ⓜ
N° orig.	BP PRO SIL	
Pression de travail	bar	2-8
Consommation d'air	l/min	80-300
Prix	€	18,50

SOUFFLETTE PRO BPP SAFE AVEC LIMITEUR DE PRESSION.

Avantages :

- Boîtier entièrement en plastique - plus de mains froides
- Après contact avec la surface, la pression de sortie est limitée à moins de 2 bar
- Réduit les endommagements
- Avec grande poignée pour un bon dosage et avec raccord



N° de cde	712112128	Ⓜ
N° orig.	BP PRO SAFE	
Pression de travail	bar	2-8
Consommation d'air	l/min	80-300
Prix	€	16,50

SOUFFLETTE AVEC TÊTE EN CAOUTCHOUC POUR SURFACES DÉLICATES.

Avantages :

- Boîtier entièrement en plastique - évite les mains froides
- Tête en caoutchouc amovible
- Avec grande poignée pour un bon dosage et avec raccord



N° de cde	712102125	Ⓜ
N° orig.	BP PRO G	
Pression de travail	bar	2-8
Consommation d'air	l/min	80-300
Prix	€	11,50

JEU DE BUSES 5 PIECES.

Contenu :

- Adaptateur
- Buse Venturi
- Buse plate
- Aiguille de remplissage (balle)
- Buse en caoutchouc ø 35 mm

Convient pour :

- Soufflette d'air BP PRO DUO 712102190
- Soufflette d'air BP PRO 712112140



N° de cde	712102192	✘
N° orig.	BP5D	
Description	jeu de buses	
Prix	€	21,50

SOUFFLETTE D'AIR SOFT BPS PRO.

Avantages :

- Appuyer pour activer la soufflette
- Réglable en continu

Convient pour :

- Les petits travaux



N° de cde	712102130	✘
N° orig.	BPS PRO	
Poids	kg	0,06
Prix	€	8,74

L'ÉCRAN BP PRO PROTÈGE LES YEUX ET LE VISAGE CONTRE LES PROJECTIONS DE PARTICULES.



N° de cde	712112150	✘
N° orig.	2112150	
Poids	kg	0,05
Prix	€	7,30

BUSE EN CAOUTCHOUC DE Ø 12 MM.

- Buse interchangeable
- Appropriés pour vérifier les guides sur de fuites
- Pour protéger la surface
- Convient pour toutes les guides de soufflage de 6 mm



N° de cde	712112142	✘
N° orig.	BP RB12	
Description	ø 12 mm (6 mm)	
Pression de travail	bar	6
Consommation d'air	l/min	150
Prix	€	5,75

BUSE EN CAOUTCHOUC DE Ø 25 MM.

- Buse interchangeable
- Appropriés pour vérifier les guides sur de fuites
- Pour protéger la surface
- Convient pour toutes les guides de soufflage de 6 mm



N° de cde	712112143	✘
N° orig.	BP RB25	
Description	ø 25 mm (6 mm)	
Pression de travail	bar	6
Consommation d'air	l/min	150
Prix	€	7,30

BUSE EN CAOUTCHOUC DE Ø 35 MM.

- Buse interchangeable
- Appropriés pour vérifier les guides sur de fuites
- Pour protéger la surface
- Convient pour toutes les guides de soufflage de 6 mm



N° de cde	712112144	✘
N° orig.	BP RB35	
Description	ø 35 (6 mm)	
Pression de travail	bar	6
Consommation d'air	l/min	150
Prix	€	8,29

SOUFFLETTE AVEC BUSE EN CAOUTCHOUC ET PRESSION MAXIMALE RÉGLABLE.

Avantages :

- Boîtier entièrement en plastique - plus de mains froides
- Caoutchouc détachable (tête en caoutchouc)
- Avec une grande poignée pour un bon dosage et avec un raccord



Convient pour :

- Applications dans la production, l'atelier et l'automobile
- Pour les surfaces délicates

N° de cde	712112130	✘
N° orig.	BP PRO R	
Pression de travail	bar	2-8
Consommation d'air	l/min	80-300
Prix	€	21,50

SET AVEC COMBINAISON PISTOLET DE SOUFFLAGE ET D'ASPIRATION BSP AVEC BUSES.

Avantages :

- Boîtier en plastique plein - plus de mains froides
- Grand levier pour un dosage précis
- Avec tuyau flexible, extensible
- Forme courte 145 mm

Convient pour :

- Le pistolet idéal pour toutes sortes d'applications dans la production, les ateliers, dans la voiture ou à la maison
- Nettoyage rapide, même dans les endroits peu accessibles
- Pour aspirer et souffler les surfaces

Livré de série avec :

- Coffret de rangement pratique
- Ensemble des buses



N° de cde	712112100	✘
N° orig.	SBP	
Raccord	pouce	1/4"
Consommation d'air	l/min	150
Pression de travail	bar	6,3
Longueur	mm	145
Niveau sonore (ISO8662-7)	dB(A)	97
Prix	€	93,50

SOUFFLETTE PROFESSIONNELLE AVEC DEUX RACCORDS.

Avantages :

- En Alu avec protection en caoutchouc
- Réglage précis du débit
- Avec 2 raccords d'entrée d'air au-dessus et en-dessous
- Pour éviter les enchevêtrements de tuyaux
- Avec embout long (112 mm) et court



N° de cde	712102190	✘
N° orig.	BP PRO DUO	
Pression de travail	bar	6
Consommation d'air	l/min	150
Prix	€	31,50

SOUFFLETTE BST.

Avantages :

- Le revêtement en caoutchouc de l'injecteur évite d'endommager les surfaces
- Modèle compact et pratique
- Connexion directe avec raccord de 7,2 mm
- Avec collier de fixation : débit d'air réglable en tournant



N° de cde	712112115	✘
N° orig.	BST	
Description	Ouverture 2 mm	
Pression de travail	bar	6
Consommation d'air	l/min	150
Prix	€	7,63

KIT DE 6 OUTILS PNEUMATIQUES.

Comprend :

- 1 Soufflette courte en alu
- 1 Gonfleur de pneus SD
- 1 Tuyau spiralé
- 3 embouts de gonflage



N° de cde	712102006	✘
N° orig.	PG6	
Poids	kg	0,84
Prix	€	33,50

GONFLEUR DE PNEU.

Avantages :

- Boîtier en alu
- Manomètre ø 63 mm
- Raccord rapide

Convient pour :

- Remplissage et ventilation des pneus de voiture

Conseil: manomètre ø 63 712102302, raccord rapide gonfleur 712102301, tuyau de remplacement 712102304



N° de cde	712102300	712102350
N° orig.	SD	SD-G
Pression de travail maximale	bar 8	10
Affichage	bar 0-8	0-10
Diamètre manomètre	mm 63	63
Diamètre tuyau	mm 1/4"	1/4"
Longueur tuyau	mm 380	380
Etalonné	Non	Oui
Poids	kg 0,39	0,39
Prix	€ 16,50	37,50

GONFLEUR DE PNEUS AVEC SYSTÈME DE CONNEXION BREVETÉ QUICK-LOCK.

Avantages :

- Connexion QuickLock
- Mécanisme breveté pour bien maintenir la valve
- Connexion et déconnexion simples et rapides

Livré de série avec :

- Gonfleur de pneus RMG Quick-Lock
- Kit d'adaptateurs avec 3 embouts (pour pneus de vélos, aiguille fine et épaisse pour valves de pneus de vélos, de ballons, canots pneumatiques et matelas gonflables)



N° de cde	712102370
N° orig.	RMG QUICK-LOCK
Pression de travail maximale	bar 10
Affichage	bar 0-12
Diamètre manomètre	mm 60
Longueur tuyau	mm 410
Etalonné	Non
Poids	kg 0,35
Prix	€ 30,50

GONFLEUR DE PNEU PRO-E AVEC RACCORD RAPIDE À LEVIER.

Avantages :

- Version PRO-E avec **raccord rapide à levier**
- Poignée composite pratique et résistante (plus de mains froides)
- Manomètre de **précision de haute qualité** ø 63mm
- Mamelon EURO

Convient pour :

- Remplissage et ventilation des pneus de voiture
- Gaz de pneu d'azote

Conseil: manomètre ø 63 712102701, raccord rapide à levier 712102802



N° de cde	712102700
N° orig.	PRO E
Pression de travail maximale	bar 10
Affichage	bar 0-10
Diamètre tuyau	mm 8-12
Etalonné	Non
Poids	kg 0,47
Prix	€ 49,50

GONFLEUR DE PNEU PROFESSIONNEL AVEC RACCORD RAPIDE.

Avantages :

- Manche en composite pratique et solide (évite les mains froides)
- Manomètre de haute qualité et de précision ø 80 mm avec affichage détaillé
- Avec raccord rapide
- Raccord Euro enfichable
- Équipé d'un long tuyau de soufflante de 1 mètre

Convient pour :

- Remplissage et ventilation des pneus de voiture

Conseil: manomètre ø 80 712102601, raccord rapide gonfleur 712102301



N° de cde	712102500	712102600
N° orig.	PRO	PRO G
Pression de travail maximale	bar 12	12
Affichage	bar 0-10	0-10
Etalonné	Non	Oui
Poids	kg 6,50	0,58
Prix	€ 67,50	76,50

GONFLEUR DE PNEUS PROFESSIONNEL CALIBRÉ COMPACT PRO-G KOMPAKT.

Avantages :

- Boîtier en aluminium compact et solide
- Avec raccord rapide à levier
- Version calibrée
- Manomètre métallique de haute qualité avec protection contre les surpressions Ø 63mm.

Convient pour :

- Remplissage et ventilation des pneus de voiture
- Gaz de pneu d'azote

Conseil: manomètre ø 63 712103011, raccord rapide à levier 712102802



N° de cde	712103010
N° orig.	PRO G KOMPAKT
Pression de travail maximale	bar 10
Affichage	bar 0-10
Etalonné	Oui
Poids	kg 0,60
Prix	€ 101,00

GONFLEUR DE PNEUS AVEC DEUX BOUTONS POUSSOIRS.

Avantages :

- Gonflage et dégonflage faciles grâce aux **2 boutons poussoirs**
- **Modèle calibré**
- Affichage clair de la pression sur manomètre **WIKA** ø 63 mm
- Boîtier en plastique antichoc

Livré de série avec :

- Gonfleur de pneus
- Tuyau d'air de 750 mm avec adaptateur de voiture



N° de cde	712102870
N° orig.	PRO-G 63
Pression de travail maximale	bar 10
Affichage	bar 0-10
Diamètre manomètre	mm 63
Longueur tuyau	mm 750
Etalonné	Oui
Poids	kg 0,50
Prix	€ 44,50

GONFLEUR DE PNEUS PROFESSIONNEL CALIBRÉ PRO-GH.

Avantages :

- Conception robuste avec **raccord rapide à levier**
- Manomètre de haute qualité et **contre surpression** ø 80 mm avec 2 échelles graduées
- Boîtier résistant aux chocs
- Raccord : raccord enfichable EURO
- Version calibrée

Convient pour

- Stations-services, garages, ateliers
- Gaz de pneu d'azote

Conseil: Long tuyau de remplissage 2,5m 1/2" male 712102804, manomètre 712102801



N° de cde	712102800	
N° orig.	PRO-G H	
Pression de travail maximale	bar	10
Affichage	bar	0-10
Etalonné	Oui	
Poids	kg	0,90
Prix	€	142,00

GONFLEUR DE PNEUS PROFESSIONNEL CALIBRÉ AVEC LONGUE PORTÉE DOUBLE USAGE PRO-G DUO.

Avantages :

- Conception robuste avec **longue portée d'air double usage universel (tirer/pousser)** avec poignée et tête tournante pour un accès facile
- Manomètre de haute qualité avec **protection contre les surpressions** ø 80 mm avec 2 échelles graduées
- Boîtier résistant aux chocs
- Raccord enfichable Euro
- Version calibrée

Convient pour :

- Stations-services, garages, ateliers
- Motos et pneus jumelés
- Gaz de pneu d'azote

Conseil: long tuyau de remplissage 2,5 M 1/2" male 712102804, manomètre 712102801



N° de cde	712102850	
N° orig.	PRO-G DUO	
Pression de travail maximale	bar	10
Affichage	bar	0-10
Etalonné	Oui	
Poids	kg	1,00
Prix	€	156,00

GONFLEUR PORTABLE CALIBRÉ AVEC CUVE À PRESSION DE 6 LITRES.

Avantages :

- Cuve à pression de 6 litre à 16 bar
- Avec **double embout de gonflage**, poignée avec boutons +/-
- Cuve avec **vanne de remplissage** (approuvé en tant que récipient à pression de gaz)
- Grand manomètre de 0-10 Bar et 0-140 psi
- Raccord enfichable Euro
- Version calibrée

Convient pour :

- Utilisation sur la route ou en dépannage
- Indépendant de la location
- Toutes les types de mamelons: voitures, camions et motos



N° de cde	712102860	
N° orig.	SFM-G	
Pression de travail maximale	bar	10
Affichage	bar	0-10
Description	cuve 6 l	
Etalonné	Oui	
Poids	kg	7,10
Prix	€	889,00

KIT DE 3 EMBOUTS DE GONFLAGE.

Avantages :

- Un adaptateur de vélo
- Une aiguille fine
- Une aiguille grosse

Convient pour :

- Idéal pour le travail à la maison
- Gonfler des balles, bateaux gonflables et matelas gonflables



N° de cde	712102900	
N° orig.	BS3	
Poids	kg	0,05
Prix	€	5,75

KIT DE 7 OUTILS PNEUMATIQUES.

Comprend:

- 1 soufflette courte
- 1 gonfleur de pneus SD
- 3 embouts de gonflage
- 1 pistolet à peinture
- 1 tuyau en spirale en polyuréthane



N° de cde	712102007	
N° orig.	PG7	
Poids	kg	1,60
Prix	€	58,50

KIT DE 8 OUTILS PNEUMATIQUES.

Comprend:

- 1 soufflette courte
- 1 gonfleur de pneus SD
- 3 embouts de gonflage
- 1 pistolet à peinture
- 1 pistolet pulvérisateur
- 1 tuyau en spirale



N° de cde	712102008	
N° orig.	PG8	
Poids	kg	2,30
Prix	€	63,50

PISTOLET À SILICONE PNEUMATIQUE.

Avantages :

- Avec une **ventilation rapide**
- Empêche la matière de goutter, aucun retard
- Ajuste la pression de travail aux propriétés du matériau

Convient pour :

- Toutes les cartouches commerciales standard de 310 ml
- La pulvérisation de joints / scellants
- Scellage efficace des bandes plus longues



N° de cde	712102250	
N° orig.	KP	
Pression de travail	bar	ca. 1,5-2,5
Consommation d'air	l/min	+/-50
Poids	kg	0,50
Prix	€	53,50

PISTOLET À SILICONE PNEUMATIQUE AVEC PORTE-CARTOUCHE ROTATIF.

Avantages :

- Avec une **ventilation rapide**
- Empêche le matériel de goutter
- Ajuste la pression de travail aux propriétés du matériau
- Avec **support de cartouche pivotant** facilitant le travail dans toutes les directions

Convient pour :

- Toutes les cartouches commerciales standard de 310 ml
- La pulvérisation de joints / scellants dans toutes les directions
- Scellage efficace des bandes plus longues



N° de cde	712102260	
N° orig.	K.P.R	
Pression de travail	bar	ca. 1,5-2,5
Consommation d'air	l/min	+/-60
Poids	kg	0,56
Prix	€	119,00

PISTOLET À SILICONE À AIR COMPRIMÉ À 8 BAR POUR LE PROFESSIONNEL.

Avantages :

- Avec une **ventilation rapide**
- Empêche le matériel de goutter
- Pression de travail 8 Bar
- Ajuste la pression de travail aux propriétés du matériau
- Le dosage est réglable en continu

Convient pour :

- Toutes les cartouches commerciales standard de 310 ml
- Usage professionnel
- La pulvérisation de joints / scellants
- Scellage efficace des bandes plus longues



N° de cde	712102270	
N° orig.	KP PRO	
Pression de travail	bar	8
Consommation d'air	l/min	100
Poids	kg	1,04
Prix	€	227,00

PISTOLET À SILICONE PNEUMATIQUE POUR TUBES EN SILICONE DE 600 ML POUR LE PROFESSIONNEL.

Avantages :

- Avec une **ventilation rapide**
- Empêche le matériel de goutter
- Pression de travail **8 Bar**
- Ajuster la pression de travail aux propriétés du matériau
- Le dosage est réglable en continu

Convient pour :

- Toutes les cartouches commerciales standard de 600 ml
- Usage professionnel
- La pulvérisation de joints / scellants
- Scellage efficace des bandes plus longues



N° de cde	712102290	
N° orig.	SP SPRO	
Pression de travail maximale	bar	8
Consommation d'air	l/min	100
Poids	kg	1,32
Prix	€	246,00

PISTOLET DE NETTOYAGE À AIR COMPRIMÉ AVEC GODET EN ALUMINIUM D'1 LITRE.
Avantages :

- Avec buse de pulvérisation en métal
- Fermeture à baïonnette
- Avec crochet de suspension
- Dosage réglable par la poignée
- Avec godet en aluminium d'1 litre

Convient pour :

- La pulvérisation d'agents de nettoyage à froid, de dégraissants et d'huiles de pulvérisation
- Nettoyage de moteurs

N° de cde	712102200	
N° orig.	SPA	
Pression de travail	bar	4-6
Consommation d'air	l/min	+200
Poids	kg	0,46
Prix	€	22,50


PISTOLET DE NETTOYAGE À AIR COMPRIMÉ RÉGLABLE AVEC RÉSERVOIR EN ALUMINIUM DE 1 LITRE.
Avantages :

- Avec tuyau de pulvérisation en métal
- Avec débit d'air et liquide réglable
- Capture à la baïonnette
- Avec crochet de suspension
- Dosage réglable en tenant la poignée
- Avec un réservoir en aluminium de 1 litre

Convient pour :

- La pulvérisation d'agents de nettoyage à froid, de dégraissants et d'huiles de pulvérisation
- Nettoyage du moteur

N° de cde	712102220	
N° orig.	SPA-R	
Consommation d'air	l/min	120-220
Pression de travail	bar	3-6
Poids	kg	0,64
Prix	€	37,50


PISTOLET DE NETTOYAGE À AIR COMPRIMÉ AVEC BUSE ROTATIVE À 360° ET RÉSERVOIR EN PLASTIQUE DE 0,7 LITRE.
Avantages :

- Avec crochet de suspension
- Avec **une buse rotative de 360°** avec un faisceau réglable
- Dosage réglable en tenant la poignée
- Avec un **réservoir en plastique de 0,7 litres**

Convient pour :

- La pulvérisation d'agents de nettoyage à froid, de dégraissants et d'huiles de pulvérisation
- Nettoyage du moteur

N° de cde	712103000	
N° orig.	SPK	
Consommation d'air	l/min	160
Pression de travail minimale	bar	2-6
Vaporisateur	mm	3
Capacité godet	l	0,7
Poids	kg	0,85
Prix	€	100,00


PISTOLET À CIRE PNEUMATIQUE / PISTOLET DE NETTOYAGE AVEC BUSE À TÊTE ROTATIVE.
Avantages :

- Avec buse à tête rotative 6000 tr / min
- Système de micro-pulvérisation pour une efficacité optimale
- Quantité de détergent réglable en continu
- Facile à utiliser
- Réservoir en plastique de 900 ml

Convient pour :

- Nettoyage rapide, doux et complet de divers matériaux tels que textiles, verre, métal, plastique, surfaces peintes, ...
- Applications humides et sèches

N° de cde	712102210	
N° orig.	RP	
Pression de travail minimale	bar	6,3
Consommation d'air	l/min	200
Capacité godet	l	0,9
Vitesse	min-1	6000
Poids	kg	0,27
Prix	€	191,00


PISTOLET POUR PROTECTION ANTI-CORROSION DANS LA CARROSSERIE.
Avantages :

- Tuyau de pulvérisation souple de 550 mm
- Gros tuyau d'aspiration pour les produits plus épais
- Raccord fileté de 40 mm pour un équipement de pulvérisation commun

Convient pour :

- Atteindre les endroits difficiles, par exemple sous les voitures ou dans les espaces creux
- La protection contre la corrosion et le sol dans la carrosserie

N° de cde	712104150	
N° orig.	UHP PRO	
Pression de travail	bar	4-6
Consommation d'air	l/coup	120-180
Poids	kg	0,40
Prix	€	21,50



CLÉ À CHOCS PROFESSIONNELLE PNEUMATIQUE 1/2" COMPACT PRO, 624 NM.

Avantages :

- Couple de serrage réglable en 3 étapes
- Opération à une main
- En matériau composite: résistant aux chocs
- Poignée isolante pour un confort de travail même par temps froid
- Clé à chocs standard éprouvée
- Évacuation de l'air par la poignée, pour éviter la dispersion des poussières
- Faibles vibrations
- Poignée ergonomique
- Gauche / droite tournant
- Faible poids et forme compacte

Convient pour :

- Remplacer les pneus, les réparations et les travaux d'assemblage



► NEW

CLÉ À CHOC PROFESSIONNELLE PNEUMATIQUE 1/2 "PRO, 1112 NM.

Avantages :

- Couple de serrage réglable en 3 étapes
- Opération à une main
- En matériau composite: léger et isolant du froid
- Clé à chocs standard éprouvée
- Sortie d'air sur la poignée, pour éviter la dispersion des poussières
- Faibles vibrations
- Poignée ergonomique
- Gauche / droite

Convient pour :

- Remplacer les pneus, les réparations et les travaux d'assemblage



► NEW

N° de cde	712401470	
N° orig.	ISS-C 1/2" COM PRO	
Raccord	pouce	1/2
Pression de travail	bar	6.2
Niveau sonore	dB(A)	93.5
Consommation d'air	l/min	128
Vitesse	tpm	11000
Torsion maximale	Nm	624
Poids	kg	1,20
Dimensions (L x l x h)	mm	191x153x56
Prix	€	189,00

N° de cde	712401475	
N° orig.	ISS-C 1/2" PRO	
Raccord	pouce	1/2
Pression de travail	bar	6.2
Niveau sonore	dB(A)	93.58
Consommation d'air	l/min	188
Vitesse	tpm	7000
Torsion maximale	Nm	1112
Poids	kg	1,90
Dimensions (L x l x h)	mm	183x205x70
Prix	€	189,00

CLÉ À CHOC PNEUMATIQUE PROFESSIONNELLE ISS-C 3/4" PRO, 2034 NM.

Avantages :

- Couple de serrage réglable en 3 positions
- Coque composite en plastique résistant aux chocs
- Poignée isolante pour un confort de travail même par temps froid
- Évacuation de l'air par la poignée, pour éviter la dispersion des poussières
- Faibles vibrations
- Poignée ergonomique
- Gauche/droite

Convient pour :

- Utilisation dans les usines de montage et l'industrie
- Remplacement de pneus, réparations et travaux d'assemblage



► NEW

CLÉ À CHOC PNEUMATIQUE PROFESSIONNELLE 1" PRO L, 2441 NM.

Avantages :

- Couple de serrage réglable en 3 positions
- Coque composite en plastique résistant aux chocs
- Poignée isolante pour un confort de travail même par temps froid
- Évacuation de l'air par la poignée, pour éviter la dispersion des poussières
- Faibles vibrations
- Poignée ergonomique
- Gauche/droite

Convient pour :

- Utilisation dans les usines de montage et l'industrie
- Remplacement de pneus, réparations et travaux d'assemblage



N° de cde	712401485	
N° orig.	ISS-C 3/4" PRO	
Raccord	pouce	3/4
Pression de travail	bar	6.2
Niveau sonore	dB(A)	103.5
Consommation d'air	l/min	393
Vitesse	tpm	5500
Torsion maximale	Nm	2034
Poids	kg	3,40
Dimensions (L x l x h)	mm	215x87x232
Prix	€	385,00



N° de cde	712401495	
N° orig.	ISS 1 PRO L	
Raccord	pouce	1
Pression de travail	bar	6.2
Niveau sonore	dB(A)	107
Consommation d'air	l/min	405
Vitesse	tpm	6000
Torsion maximale	Nm	2441
Poids	kg	7,50
Dimensions (L x l x h)	mm	492x116x175
Prix	€	725,00

**CLÉ À CHOC PNEUMATIQUE INDUSTRIELLE
ISS-TT 1/2" MINI.**

Avantages :

- Opération d'une seule main
- Peu de vibrations
- Clé à choc au standard éprouvé
- Sortie d'air sur la poignée
- Poignée ergonomique
- Rotation gauche / droite

Convient pour :

- Travaux lourds dans le secteur automobile, les usines de montage et l'agriculture



► NEW

N° de cde	712401372	
N° orig.	ISS-TT 1/2" MINI	
Raccord	pouce	1/2
Pression de travail	bar	6.3
Couple droite	Nm	540
Couple gauche	Nm	680
Niveau sonore	dB(A)	109.6
Consommation d'air	l/min	132
Vitesse	tpm	11000
Poids	kg	1,30
Dimensions (L x l x h)	mm	188x129x64
Prix	€	269,00

**CLÉ À CHOC PNEUMATIQUE INDUSTRIELLE
ISS 1/2" SUPER MINI, 678 NM.**

Avantages :

- Opération d'une seule main
- En matière composite: légère et isolante
- Peu de vibrations
- Clé à choc au standard éprouvé
- Sortie d'air sur la poignée
- Poignée ergonomique
- Rotation gauche / droite

Convient pour :

- Travaux lourds dans le secteur automobile, les usines de montage et l'agriculture

► NEW



N° de cde	712401465	
N° orig.	ISS 1/2" SUPER MINI	
Raccord	pouce	1/2
Pression de travail	bar	6.2
Niveau sonore	dB(A)	105.48
Consommation d'air	l/min	209
Vitesse	tpm	8000
Torsion maximale	Nm	678
Poids	kg	1,11
Dimensions (L x l x h)	mm	177x98x63
Prix	€	180,00

**CLÉ À CHOC PNEUMATIQUE INDUSTRIELLE
AVEC MÉCANISME MARTEAU IS 3/4" DP,
1.898 NM.**

Avantages :

- Avec DP: mécanisme marteau: couple de serrage réglable par molette
- Fonction "Soft start"
- Opération simple en utilisant le bouton pour débrayer
- Coque composite: résistant aux chocs, légère et isolation
- Peu de vibration
- Clé à choc norme éprouvée
- Sortie d'air réglable sur la poignée
- Poignée ergonomique
- Tournant gauche / droite

Convient pour :

- Tâches lourdes dans le secteur automobile, pour les installateurs, et dans l'agriculture



N° de cde	712401366	
N° orig.	IS 3/4" DP	
Raccord	pouce	3/4" carré
Pression de travail	bar	6.3
Couple droite	Nm	815, 1220, 1630
Couple gauche	Nm	Max. 1898
Consommation d'air	l/min	504
Raccord d'air	G (R)	3/8"
Poids	kg	3,30
Prix	€	569,00

**CLÉ À CHOC PNEUMATIQUE INDUSTRIELLE
AVEC MÉCANISME MARTEAU IS 1/2" MINI DP,
678 NM.**

Avantages :

- Forme courte, seulement 112 mm
- Avec DP: mécanisme marteau: couple de serrage réglable par molette
- Fonction "Soft start"
- Coque composite: résistant aux chocs, légère et isolation
- Peu de vibration; Clé à choc norme éprouvée
- Sortie d'air réglable sur la poignée
- Poignée ergonomique
- Tournant gauche / droite



N° de cde	712401362	
N° orig.	IS 1/2" MINI DP	
Raccord	pouce	1/2" carré
Pression de travail	bar	6.3
Couple droite	Nm	290, 440, 580
Couple gauche	Nm	Max. 678
Consommation d'air	l/min	420
Raccord d'air	G (R)	1/4"
Poids	kg	1,16
Prix	€	277,00

**CLÉ À CHOC PNEUMATIQUE INDUSTRIELLE
AVEC MÉCANISME MARTEAU IS 1/2" DP,
1.085 NM.**

Avantages :

- Avec DP: mécanisme marteau: couple de serrage réglable par molette
- Fonction "Soft start"
- Coque composite: résistant aux chocs, légère et isolation
- Peu de vibrations
- Clé à choc norme éprouvée
- Sortie d'air réglable sur la poignée
- Poignée ergonomique
- Tournant gauche / droite

Convient pour :

- Tâches lourdes dans le secteur automobile, pour les installateurs, et dans l'agriculture



N° de cde	712401364	
N° orig.	IS 1/2" DP	
Raccord	pouce	1/2" carré
Pression de travail	bar	6.3
Couple droite	Nm	460, 690, 920
Couple gauche	Nm	Max. 1085
Consommation d'air	l/min	450
Raccord d'air	G (R)	1/4"
Poids	kg	1,30
Prix	€	273,00

**CLÉ À CHOC PNEUMATIQUE INDUSTRIELLE
AVEC MÉCANISME MARTEAU IS 1" DP,
1.898 NM.**

Avantages :

- Avec DP: mécanisme marteau: couple de serrage réglable par molette
- Fonction "Soft start"
- Opération simple en utilisant le bouton pour débrayer
- Coque composite: résistant aux chocs, légère et isolation
- Peu de vibration
- Clé à choc norme éprouvée
- Sortie d'air réglable sur la poignée
- Poignée ergonomique
- Tournant gauche / droite

Convient pour :

- Tâches lourdes dans le secteur automobile, pour les installateurs, et dans l'agriculture



N° de cde	712401368	
N° orig.	IS 1" DP	
Raccord	pouce	1" carré
Pression de travail	bar	6.3
Couple droite	Nm	815, 1220, 1630
Couple gauche	Nm	Max. 1898
Consommation d'air	l/min	504
Raccord d'air	G (R)	3/8"
Poids	kg	3,40
Prix	€	769,00

SET CLÉ À CHOC PNEUMATIQUE 1/4" AVEC 5 DOUILLES LONGUES.

Avantages :

- Clé légère et maniable avec un couple réglable en 4 étapes
- Grâce au couple réglable, la formation de fissures peut être évitée en grande partie
- Utilisation à une main pour commuter facilement de gauche à droite
- Évacuation d'air par la poignée, couverte de caoutchouc et isolée du froid

Convient pour :

- Desserrer les vis coincées et les bougies de préchauffage

Livré avec :

- Clé à choc 1/4"
- 5 douilles longues de 8, 9, 10, 11, 12 mm
- Joint à rotule
- Rallonge



N° de cde	712401050	
N° orig.	ISS 1/4"	
Raccord	pouce	1/4" carré
Pression de travail	bar	6.3
Consommation d'air avec outil	l/min	300
Couple droite	Nm	10/20/30/40
Couple gauche	Nm	10/20/30/40
Raccord d'air	G (R)	1/4"
Tailles douilles profondes	mm	8, 9, 10, 11, 12
Poids	kg	0,90
Prix	€	230,00

SET CLÉ À CHOC PNEUMATIQUE PROFESSIONNELLE 1/2" EN COMPOSITE AVEC 10 DOUILLES, 600 NM.

Avantages :

- Double système de frappe avec une action rapide
- Poignée composite
- 3 positions (réglable torsion)

Convient pour :

- Le desserrage et le serrage des enjoliveurs
- Déchargement des écrous et des boulons rouillés
- Serrage des boulons et des écrous

Livré de série avec :

- Clé à chocs dans un boîtier résistant
- 10 douilles
- 1 prolongation
- 1 huileur en ligne.

Conseil:

Assurez-vous que vous avez un compresseur suffisamment lourd



N° de cde	712401220	
N° orig.	ISS 1/2" PRO	
Raccord	pouce	1/2" carré
Consommation d'air	l/min	420
Couple droite	Nm	180/560/600
Couple gauche	Nm	600
Raccord d'air	G (R)	1/4"
Tailles douilles à choc - standard	mm	9-10-11-13-14-17-19-22-24-27
Poids	kg	2,10
Prix	€	161,00

CLÉ À CHOC PNEUMATIQUE INDUSTRIELLE ISS-TTM 1/2", 550 NM.

Avantages :

- Opération d'une seule main
- En matière composite: légère et isolante
- Peu de vibrations
- Clé à choc au standard éprouvé
- Sortie d'air sur la poignée
- Poignée ergonomique
- Rotation gauche / droite
- Technologie Twin Turbo
- Angle de travail réglable

Convient pour :

- Travaux lourds dans le secteur automobile, les usines de montage et l'agriculture



N° de cde	712401370	
N° orig.	ISS-TTM ?"	
Raccord	pouce	1/2
Pression de travail	bar	6.3
Couple droite	Nm	450
Couple gauche	Nm	500
Niveau sonore	dB(A)	95.8
Consommation d'air	l/min	115
Vitesse	tpm	8000
Torsion maximale	Nm	550
Poids	kg	1,30
Dimensions (L x l x h)	mm	277x85x65
Prix	€	245,00

JEU CLÉ À CHOC PROFESSIONNELLE 1/2" COMPOSITE AVEC 10 DOUILLES, 1080 NM.

Avantages :

- Poids léger
- Poignée composite
- Avec 4 positions (torsion réglable)
- En raison de la formation de fissures réglable de couplage peut être largement évitée
- Opération d'une main afin de tourner de gauche à droite

Convient pour :

- Perdues vis optimale coincées et des bougies de préchauffage
- Le desserrage et le serrage des enjoliveurs
- Déchargement des écrous et des boulons rouillés
- Serrage des écrous et boulons

Livré de série avec :

- Clé à choc 1/2"; 10 Douilles
- 1 Prolongation;
- 1 huileur en ligne



N° de cde	712401430	
N° orig.	SSS 1/2" KOMPOSIT PR	
Raccord	pouce	1/2" carré
Pression de travail	bar	
Couple droite	Nm	245/650/800
Couple gauche	Nm	1080
Consommation d'air	l/min	408
Raccord d'air	G (R)	1/4"
Tailles douilles à choc - standard	mm	9-10-11-13-14-17-19-22-24-27
Poids	kg	2,20
Prix	€	279,00

PERCEUSE PNEUMATIQUE 10 MM, RÉVERSIBLE GAUCHE-DROITE.

Avantages :

- Perceuse légère et maniable **avec interrupteur gauche-droite**, pour le bois et le métal
- L'évacuation de l'air se fait par la poignée, pour éviter la dispersion des copeaux
- Avec mandrin autoserrant 3/8" de 1-10 mm et poignée
- Raccord 1/4" G

Convient pour :

- Atelier et l'industrie

N° de cde	712404100	✶
N° orig.	BM R-L PRO	
Pression de travail	bar	6
Consommation d'air	l/min	360
Vitesse à vide	rpm	+/- 1800
Capacité acier	mm	10
Capacité bois	mm	20
Poids	kg	1,10
Prix	€	48,50



INFO

PERCEUSE PNEUMATIQUE PROFESSIONNELLE 10 MM EN COMPOSITE. RÉVERSIBLE GAUCHE-DROITE.

Avantages :

- Perceuse légère et maniable avec interrupteur gauche-droite, pour le bois et le métal.
- Boîtier en composite
- L'évacuation de l'air se fait par la poignée, pour éviter la dispersion des copeaux.
- Transmission double puissante pour un fonctionnement fluide et une longue durée de vie
- Avec mandrin autoserrant 3/8" de 1-10 mm
- Raccord 1/4"G

Convient pour :

- Atelier et l'industrie

N° de cde	712404110	✶
N° orig.	BM-C 10 PRO	
Capacité acier	mm	10
Capacité bois	mm	20
Pression de travail	bar	6.2
Consommation d'air	l/min	238
Vitesse	tpm	2000
Poids	kg	1,00
Dimensions (L x l x h)	mm	195x43x157
Prix	€	109,00

► NEW



INFO

PERCEUSE PNEUMATIQUE PROFESSIONNELLE D'ANGLE 10 MM EN COMPOSITE. RÉVERSIBLE GAUCHE-DROITE.

Avantages :

- Version **d'angle** pour les endroits difficiles à atteindre
- Perceuse légère et maniable avec interrupteur gauche-droite, pour le bois et le métal.
- Boîtier **en composite**
- L'évacuation de l'air se fait par la poignée, pour éviter la dispersion des copeaux.
- Transmission **double puissante** pour un fonctionnement fluide et une longue durée de vie
- Avec mandrin autoserrant 3/8" de 1-10 mm
- Raccord 1/4"G

Convient pour :

- Atelier et l'industrie

N° de cde	712404190	✶
N° orig.	WB10 PRO	
Pression de travail	bar	6.3
Consommation d'air	l/min	280
Vitesse à vide	rpm	1900
Capacité bois	mm	20
Capacité acier	mm	10
Poids	kg	1,10
Prix	€	156,00



PERCEUSE PNEUMATIQUE 13 MM EN COMPOSITE.

Avantages :

- Rotation gauche-droite **avec grand mandrin autoserrant 1/2" jusque 13 mm**
- Avec **vitesse plus lente** pour outils ou diamètres de forage plus grands
- L'entraînement double assure un fonctionnement silencieux et une longue durée de vie
- L'évacuation de l'air se fait par la poignée, pour éviter la dispersion des copeaux
- Connection 1/4" G

Convient pour :

- L'atelier et industrie

N° de cde	712404170	✶
N° orig.	BM 13 PRO	
Pression de travail	bar	6.3
Consommation d'air	l/min	430
Vitesse	tpm	450
Capacité acier	mm	13
Capacité bois	mm	25
Poids	kg	1,60
Prix	€	112,00



PERCEUSE PNEUMATIQUE PROFESSIONNELLE JUSQUE Ø 13 MM AVEC FONCTION "SOFT START".

Avantages :

- Rotation gauche-droite avec **grand mandrin autoserrant de 2 à 13 mm**
- La poignée peut être montée aussi bien à gauche qu'à droite
- Faibles vibrations
- Fonction **"Soft Start"**
- La sortie d'air se fait par la poignée pour éviter un tourbillon de copeaux
- Raccord 1/4"G

Convient pour :

- Chaînes de montage et industrie

N° de cde	712404180	✶
N° orig.	BM 13 HT	
Pression de travail	bar	6.3
Consommation d'air	l/min	440
Vitesse	tpm	700
Capacité acier	mm	13
Capacité bois	mm	28
Poids	kg	1,30
Prix	€	231,00



INFO

01 MACHINES

02 AUTO

03 WORKSHOP

04 EQUIPMENT

05 TOOLS

CLÉ À CLIQUET PNEUMATIQUE PROFESSIONNEL 1/4", 33 NM.

Avantages :

- Petit et maniable
- La tête d'encliquetage revêtu de caoutchouc, même pour des matières sensibles
- Poignée ergonomique en matière synthétique, non glissante et vibrations
- Rotation facile de la tête à cliquet
- Couple réglable sur la tête

Convient pour :

- Des espaces restreints
- Matières normales et sensibles



N° de cde	712401500	
N° orig.	RS 1/4" PRO	
Raccord	pouce	1/4
Pression de travail	bar	6,3
Consommation d'air	l/min	210
Torsion	Nm	33
Vitesse	tpm	110
Poids	kg	0,50
Prix	€	104,00

CLÉ À CLIQUET PNEUMATIQUE PROFESSIONNEL 1/2", 135 NM.

Avantages :

- La tête d'encliquetage revêtu de caoutchouc, même pour des matières sensibles
- Poignée ergonomique en matière synthétique, non glissante, faibles vibrations et le flux d'air froid
- Rotation facile de la tête à cliquet
- Couple réglable sur la tête

Fonctionnement:

- Le levier de poussée, active le flux d'air, qui fait tourner la tête

Convient pour :

- Dépose et repose des bougies



N° de cde	712401520	
N° orig.	RS 1/2" PRO	
Raccord	pouce	1/2
Pression de travail	bar	6,3
Consommation d'air	l/min	170
Torsion	Nm	135
Vitesse	tpm	160
Poids	kg	1,20
Prix	€	124,00

SET CLÉS À CLIQUET PNEUMATIQUE 1/2", 60 NM.

Avantages :

- La tête recouverte de plastique évite d'endommager les pièces sensibles
- Sens de rotation réglable
- Ergonomic, effet de vibration-pauvre
- Poignée composite isolée

Convient pour :

- Travail léger

Livré avec:

- Dans un étui en plastique pratique
- 7 douilles, 3 extensions, porte-embouts et embouts



N° de cde	712401550	
N° orig.	LR S 1/2	
Raccord	pouce	1/2
Pression de travail	bar	6
Consommation d'air	l/min	390
Couple	ca. Nm	60
Poids	kg	1,20
Prix	€	73,50

SET CLÉ À CLIQUET PNEUMATIQUE PROFESSIONNEL 3/8", 27 NM.

Avantages :

- Petites et pratiques, grâce à courte longueur 140 mm
- La tête d'encliquetage revêtu de caoutchouc, même pour des matières sensibles
- Poignée ergonomique en matière synthétique, non glissante et vibrations
- Rotation facile de la tête à cliquet
- Couple réglable sur la tête
- Avec porte-embout et jeu des embouts
- 13 Douilles

Convient pour :

- Des espaces restreints



N° de cde	712401505	
N° orig.	RS 3/8" PRO	
Raccord	pouce	3/8"
Pression de travail	bar	6,3
Consommation d'air	l/min	220
Torsion	Nm	27
Vitesse	tpm	110
Raccord d'air	G (R)	1/4"
Poids	kg	0,40
Prix	€	201,00

CLÉ À CLIQUET PNEUMATIQUE 1/2" AVEC JOINT À ROTULE, 68 NM.

Avantages :

- Petites et pratiques, grâce à courte longueur 256 mm
- La tête d'encliquetage revêtu de caoutchouc, même pour des matières sensibles
- Poignée ergonomique en matière synthétique, non glissante et vibrations
- Rotation facile de la tête à cliquet
- Couple réglable sur la tête
- Joint à rotule permet de tourner à la tête à cliquet **+30° à -30°**

Convient pour :

- Des espaces restreints



N° de cde	712401510	
N° orig.	RS W 1/2 PRO	
Raccord	pouce	1/2
Pression de travail	bar	6,3
Consommation d'air	l/min	200
Vitesse	tpm	180
Torsion maximale	Nm	68
Poids	kg	0,93
Prix	€	128,00

TOURNEVIS À AIR COMPRIMÉ À COUPLE RÉGLABLE ET RÉVERSIBLE.

Avantages :

- Embrayage à friction pour un contrôle précis du couple
- Réglage du couple en continu via une bague de réglage externe
- Passer de gauche à droite d'une seule main
- Changement d'embout simple et rapide au moyen d'un mandrin sans clé
- Boîtier composite en plastique résistant aux chocs
- Poignée ergonomique en caoutchouc aux propriétés isolantes contre le froid, antidérapantes et amortissantes
- flux d'air d'échappement via la poignée, donc pas d'air d'échappement dans la zone de travail
- Poids léger

Convient pour :

- Vis / embouts dans l'assemblage et l'industrie

▶ NEW



N° de cde	712404125	
N° orig.	PS-C PRO	
Vitesse à vide	rpm	1800
Pression de travail	bar	6,2
Consommation d'air	l/min	238
Couple	ca. Nm	3 - 8
Poids	kg	1,10
Dimensions (L x l x h)	mm	210x43x157
Prix	€	125,00

MEULEUSE D'ANGLE PNEUMATIQUES POUR UN MAXIMUM DE 125 MM DE DIAMÈTRE.

Avantages :

- Modèle pratique et puissant
- Grande capacité
- Boîtier composite

Convient pour :

- Le broyage, l'ébauche et la découpe de toutes sortes de matériaux (en fonction des disques sélectionnées)
- Tous les disques standard disponibles dans le commerce ø 125 mm



N° de cde		712403470	Ⓜ
N° orig.		WS125 PRO	
Raccord	mm	22	
Pression de travail	bar	6,3	
Consommation d'air	l/min	490	
Vitesse	tpm	10000	
Raccord d'air	G (R)	1/4"	
pour disque diam.	mm	125	
Poids	kg	1,70	
Prix	€	164,00	

MEULEUSE D'ANGLE PNEUMATIQUE AVEC POIGNÉE ALLONGÉE.

Avantages :

- Régulateur de vitesse sur la poignée
- Poignée ergonomique en matière plastique, anti-dérapant et vibrations
- Levier de sécurité pour éviter involontaire
- Réglage de protection pratique du capuchon
- Régulateur de débit d'air dans la poignée
- Sortie d'air d'échappement à l'arrière



N° de cde		712403490	Ⓜ
N° orig.		TWS PRO	
Pression de travail	bar	6,3	
Consommation d'air	l/min	532	
Vitesse	tpm	17000	
pour disque diam.	mm	100	
Poids	kg	1,80	
Prix	€	235,00	

PONCEUSE PNEUMATIQUE AVEC UNE BANDE DE PONÇAGE AVEC LARGEUR 10 MM.

Avantages :

- Tête de ponçage de pivotement 360°
- Réglage continu de la vitesse variable avec commande rotative
- Dispositif de tension automatique de la bande abrasive
- Corps isolé au froid pour un travail confortable
- Changement rapide

▶ NEW

Convient pour :

- Surfaces de ponçage
- Zones difficiles d'accès (360°)



N° de cde		712403770	Ⓜ
N° orig.		BS-C 10 PRO VS	
Raccord	pouce	1/4	
Niveau sonore (ISO8662-7)	dB(A)	80	
Vitesse	tpm	18000	
Consommation d'air 50% intervalle	mm	400	
Pression de travail maximale	bar	6	
Dimensions bande abrasive	mm	10x330	
Poids	kg	0,77	
Dimensions (L x l x h)	mm	325x85x95	
Prix	€	179,00	

MEULEUSE D'ANGLE PNEUMATIQUE INDUSTRIELLE Ø 125 MM.

Avantages :

- Poignée ergonomique en plastique, anti-dérapante et anti-vibrations
- Poignée latérale anti-vibrations pour réduire la fatigue pendant le travail
- Changement rapide de l'écrou de serrage et tuyau d'isolation phonique
- Verrouillage de la broche facile à utiliser
- Levier de sécurité pour éviter une mise en marche involontaire
- Réglage de protection pratique du capuchon
- Sortie d'air à l'arrière
- Extrêmement robuste pour un usage professionnel



N° de cde		712403480	Ⓜ
N° orig.		IWS125PRO	
pour disque diam.	mm	125	
Pression de travail	bar	6,3	
Consommation d'air	l/min	560	
Vitesse	tpm	10000	
Raccord d'air	G (R)	1/4"	
Poids	kg	2,00	
Prix	€	337,00	

MEULEUSE D'ANGLE PNEUMATIQUE LONGUE AVEC UNE TÊTE DE MEULAGE TRÈS PLAT.

Avantages :

- Régulateur de vitesse sur la poignée
- Sortie d'air orientable
- Levier de sécurité
- Froid isolé, poignée antidérapante
- Avec tête très plat, seulement 39 mm
- Blocage de la broche permet un changement facile des disques de coupe
- Pour la découpe avec des disques 100 x 0,8 x 9,6 mm



N° de cde		712403491	Ⓜ
N° orig.		TWS SUPER	
Pression de travail	bar	6,3	
Consommation d'air	l/min	480	
Vitesse	tpm	14000	
Raccord d'air	G (R)	1/4"	
Poids	kg	1,40	
Prix	€	235,00	

PONCEUSE PNEUMATIQUE AVEC UNE BANDE DE PONÇAGE AVEC LARGEUR 20 MM.

Avantages :

- Tête de ponçage de pivotement 360°
- Réglage continu de la vitesse variable avec commande rotative
- Dispositif de tension automatique de la bande abrasive
- Corps isolé au froid pour un travail confortable
- Changement rapide

▶ NEW

Convient pour :

- Surfaces de ponçage
- Zones difficiles d'accès (360°)



N° de cde		712403780	Ⓜ
N° orig.		BS-C 20 PRO VS	
Raccord	pouce	1/4	
Niveau sonore (ISO8662-7)	dB(A)	80	
Vitesse	tpm	18000	
Consommation d'air 50% intervalle	l/min	400	
Dimensions bande abrasive	mm	20x520	
Vibration	m/sec ²	2,5	
Poids	kg	0,96	
Dimensions (L x l x h)	mm	396x85x95	
Prix	€	237,00	

POLISSOIR UNIVERSEL AVEC DIVERS OUTILS.

Avantages :

- Ergonomique, anti-dérapant et les vibrations de réduction de la poignée en matière plastique
- Levier de sécurité
- Poignée latérale

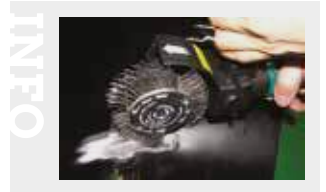
Convient pour :

- Le nettoyage et le polissage de la carrosserie, du métal et de l'intérieur
- L'élimination de la saleté grossière, la rouille, les peintures, les laques et protection contre la corrosion
- Le retrait des étiquettes, étiquettes adhésives, feuille, bande, ...

Livré de série avec :

- 2x Roulettes 11 mm et 23 mm (pour prendre de disques)
- 2x brosse de fil fine 11 mm et 23 mm
- 2x brosse de fil grosse 11 mm et 23 mm
- 1x 23mm ocre disque en caoutchouc

Conseil: Tous les disques d'installation sont livrable séparément après.



N° de cde	712403800	
N° orig.	UE PRO	
Pression de travail	bar	6.3
Consommation d'air	l/min	532
Vitesse à vide	rpm	3500
Poids	kg	1,40
Prix	€	440,00

ROUES PORTEUSES POUR UE PRO.

- **Roue porteuse 11 mm** - adapté pour brosses en fil métallique avec une largeur de 11 mm
- **Roue porteuse 23 mm** - adapté pour brosses en fil métallique avec une largeur de 23 mm et les disques en caoutchouc



712403840



712403860

N° de cde	712403840	712403845
N° orig.	2403840	2403845
Largeur	mm 11	mm 23
Prix	€ 20,50	€ 20,50

ROUES PORTEUSES SPÉCIALES POUR DISQUE DE NETTOYAGE.

Avantages :

- 712403860 modèle simple pour 1 disque de nettoyage
- 712403865 modèle double pour 2 disques de nettoyage
- Polisseuse universel

N° de cde	712403860	712403865
N° orig.	2403860	2403865
Prix	€ 21,50	€ 21,50

BROSSE EN FIL D'ACIER Ø 11 OU Ø 23 MM.

Avantages :

- Fil fin (fils rectilignes, de diamètre 0,5 mm, en acier à ressort)

Convient pour :

- Nettoyage, enlèvement de la rouille et l'enlèvement de la peinture
- polisseuse Universal UE PRO



712403820

N° de cde	712403820	712403825
N° orig.	2403820	2403825
Diamètre fil d'acier	mm 0,5	mm 0,5
Diamètre alésage	mm 11	mm 23
Prix	€ 20,50	€ 20,50

BROSSE EN FIL D'ACIER Ø 11 OU 23 MM.

Avantages :

- Fil gros (fils rectilignes, de diamètre 0,7 mm, en acier à ressort)

Convient pour :

- Les travaux de nettoyage grossier
- Éliminer les couches de protection et d'étanchéité des bas de caisse.
- Polisseuse universelle UE PRO



712403830

N° de cde	712403830	712403835
N° orig.	2403830	2403835
Diamètre fil d'acier	mm 0,7	mm 0,7
Diamètre alésage	mm 11	mm 23
Prix	€ 20,50	€ 18,50

ROUE EN CAOUTCHOUC OCRE OU GRIS Ø 23 MM.

Convient pour :

- Polisseuse universelle UE PRO.
- Roue ocre pour l'élimination d'étiquettes, d'autocollants, de papier, de ruban adhésif, ...
- Roue grise pour l'élimination de peintures solubles dans l'eau



Ocre - 712403810

N° de cde	712403810	712403815
N° orig.	2403810	2403815
Diamètre alésage	mm 23	mm 23
Prix	€ 27,50	€ 29,50

DISQUE POUR NETTOYAGE GROSSIER.

Convient pour :

- Enlever la peinture, les adhésifs et la rouille
- Polisseuse universelle UE PRO



N° de cde	712403850	
N° orig.	2403850	
Pour type	UE PRO	
Prix	€ 10,50	

PONCEUSE TRIANGULAIRE PNEUMATIQUE.

Points forts:

- Avec poignée antidérapante ergonomique et anti-vibrations
- Compacte et maniable
- Matériau composite

Convient pour :

- Pour poncer les petites surfaces plates et courbes
- Endroits difficiles à atteindre grâce aux coins arrondis
- Utilisation universelle du métal au bois
- Travail de précision

Caractéristiques:

- Pour système d'aspiration central
- Avec extraction (disque de support 4 trous)

N° de cde	712403500	
N° orig.	DS	
Raccord	pouce	1/4"
Vitesse	tpm	11.000
Consommation d'air 50% intervalle	l/min	480
Pression de travail maximale	bar	6,3
Déplacement	mm	3,2
Dimensions papier abrasif	mm	70x95
Trous d'aspiration	4	
Poids	kg	0,80
Prix	€	265,00



PONCEUSE EXCENTRIQUE PNEUMATIQUE.

Avantages :

- Avec poignée antidérapante ergonomique et anti-vibration.
- Compact et pratique.
- Matériau composite

Convient pour :

- Pour poncer les petites surfaces plates et courbes.
- Utilisation universelle de métal au bois
- Travail de précision

Caractéristiques:

- Pour système d'aspiration central
- Avec extraction (disque de support 6 trous)

N° de cde	712403450	
N° orig.	ESS150 PRO	
Vitesse	tpm	10.000
Consommation d'air 50% intervalle	l/min	350
Pression de travail maximale	bar	6,3
Déplacement	mm	5
Dimensions bande abrasive	mm	150
Trous d'aspiration	6	
Poids	kg	0,90
Prix	€	262,00



PONCEUSE ORBITALE PNEUMATIQUE.

Avantages :

- Avec poignée ergonomique anti-vibrations antidérapante
- Compacte et pratique
- Matériau composite

Convient pour :

- Pour le meulage de petites surfaces courbes ou planes
- Utilisation universelle du métal au bois
- Travail de précision

Caractéristiques :

- Pour système d'aspiration central
- Avec aspiration (8 trous dans le disque de support)

N° de cde	712403520	
N° orig.	SWS 180 PRO	
Vitesse	tpm	8.500
Consommation d'air 50% intervalle	l/min	360
Pression de travail maximale	bar	6,3
Déplacement	mm	3,2
Dimensions bande abrasive	mm	100x180
Trous d'aspiration	8	
Poids	kg	1,40
Prix	€	303,00



PONCEUSE BIDIRECTIONNELLE PNEUMATIQUE.

Avantages :

- Avec poignée antidérapante, anti-vibration
- Version longue

Convient pour :

- Les grandes surfaces en bois et de la carrosserie, etc.
- Sablage direction du grain du bois
- Sens linéaires mouvement de ponçage à l'état brut

N° de cde	712403600	
N° orig.	BDS PRO	
Vitesse	tpm	3000
Pression de travail maximale	bar	6.3
Déplacement	mm	25
Dimensions bande abrasive	mm	65x390
Poids	kg	2,54
Prix	€	127,00



MEULEUSE DROITE PNEUMATIQUE AVEC ACCESSOIRES.

Avantages :

- Compact et maniable
- Avec poignée ergonomique en matière plastique contre les vibrations et le flux d'air froid
- Avec levier de sécurité et de contrôle de vitesse sur la poignée

Convient pour :

- Meulage, ébavurage, fraisage et gravure
- Pour **bricoleurs exigeants, travailleurs à domicile**

Livrée avec :

- 2 pinces (3 mm et 6 mm), 10 meules sur tige
- 1 adaptateur et outils de serrage, dans un coffret en plastique



6

N° de cde	712403190	
N° orig.	STS	
Pression de travail	bar	6
Consommation d'air	l/min	270
Vitesse à vide	rpm	+/- 24000
Pour diamètre queue	mm	3-6
Poids	kg	0,60
Prix	€	43,50

MEULEUSE DROITE PNEUMATIQUE DE PRÉCISION AVEC ACCESSOIRES.

Avantages:

- Grande vitesse
- Seulement pour les meules sur tige avec un queue ø 3 mm

Livré avec:

- 1 Pince 3 mm, 10 meules sur tiges, huileur en ligne, clés de serrage
- 1 Adaptateur, dans un boîtier en plastique.



N° de cde	712403120	
N° orig.	PSS PRO	
Pression de travail	bar	6.3
Consommation d'air	l/min	170
Vitesse à vide	rpm	54000
Pour diamètre queue	mm	3
Poids	kg	0,20
Prix	€	45,50

MEULEUSE POUR MEULES SUR TIGE.

Avantages :

- Très légère et compacte
- Avec **vitesse réglable**
- Poignée de sécurité
- Poignée ergonomique en plastique contre les vibrations et d'air froid.
- Le set contient 2 pinces de 3 et 6 mm.

NEW

Convient pour :

- Une variété de tâches de nettoyage de châssis, meulage, polissage, ébavurage, fraisage et gravure
- Atelier et industrie



N° de cde	712403260	
N° orig.	WST VS PRO	
Pression de travail	bar	6,3
Consommation d'air	l/min	120
Vitesse à vide	rpm	20000
Niveau sonore	dB(A)	82
Vibration	m/s ²	2.8
Pour diamètre queue	mm	3-6
Poids	kg	0,64
Dimensions (L x l x h)	mm	166x44x83
Prix	€	105,00

MEULEUSE DROITE PNEUMATIQUE AVEC ACCESSOIRES.

Avantages :

- Compact et pratique
- Avec poignée ergonomique en matière plastique contre les vibrations et le flux d'air froid.
- Avec levier de sécurité et de contrôle de vitesse sur la poignée

Livré avec:

- 2 Pinces (3 mm et 6 mm), 10 meules sur tige
- 1 Adaptateur et le serrage d'outils, boîtier en plastique de haute qualité



N° de cde	712403200	
N° orig.	STSPRO	
Raccord	mm	
Pression de travail	bar	6,3
Consommation d'air	l/min	330
Vitesse	tpm	22000
Raccord d'air	G (R)	1/4"
Pour diamètre queue	mm	3-6
Poids	kg	0,60
Prix	€	83,50

MEULEUSE DROITE PNEUMATIQUE, VERSION LONGUE.

Avantages :

- Version **longue de 247 mm**
- Contrôle de la vitesse
- Poignée de sécurité
- Avec poignée ergonomique en plastique contre les vibrations et le flux d'air froid
- L'ensemble comprend deux mandrins de 3 et 6 mm

NEW

Convient pour :

- Meulage, ébavurage, fraisage et gravure
- Atelier et industrie



N° de cde	712403270	
N° orig.	ST XL VS PRO	
Pression de travail	bar	6,2
Consommation d'air	l/min	120
Vitesse à vide	rpm	20000
Niveau sonore	dB(A)	82
Raccord d'air	G (R)	1/4
Pour diamètre queue	mm	3-6
Poids	kg	0,69
Dimensions (L x l x h)	mm	247x42x70
Prix	€	102,00

MEULEUSE D'ANGLE PNEUMATIQUE .

Avantages :

- Très compacte et légère
- Contrôle de la vitesse sur la poignée
- Sortie d'air rotative
- Poignée de sécurité
- Avec poignée ergonomique en matière plastique contre les vibrations et le flux d'air froid.
- L'ensemble comprend deux pinces de serrage : 3 et 6 mm.

Convient pour :

- Meulage, ébavurage, fraisage et gravure
- Atelier et industrie



N° de cde	712403215	
N° orig.	WST 115	
Pression de travail	bar	6.3
Consommation d'air	l/min	360
Vitesse	tpm	18000
Raccord d'air	G (R)	1/4"
Pour diamètre queue	mm	3-6
Prix	€	153,00

AIGUILLE DE GRAVURE PNEUMATIQUE.

Convient pour :

- La gravure de feuilles de métal, le plastique, la pierre, le marbre et d'autres matériaux avec une surface lisse et ferme



N° de cde	712403110	
N° orig.	GS PRO	
Pression de travail	bar	6,3
Consommation d'air	l/min	60
Raccord	mm	13000
Raccord d'air	G (R)	1/4"
Pour diamètre	mm	1,2
Poids	kg	0,19
Prix	€	156,00

CISAILLE À TÔLE PNEUMATIQUE.

Avantages :

- Poignée composite isolant, à faible vibration
- Résistant aux chocs et pourtant léger
- Les coupes le long des deux côtés du matériau

Convient pour :

- La découpe dans la matière en feuille
- La carrosserie de voitures et le modélisme



N° de cde	712404450	
N° orig.	BS PRO	
Consommation	l/min	450
Vitesse de coupe	frappes/min	2600
Capacité de coupe - plaque d'aluminium	mm	1,6
Capacité de coupe - tôle d'acier	mm	1,2
Largeur de coupe	mm	5
Poids	kg	1,30
Prix	€	112,00

POLISSEUSE PNEUMATIQUE Ø 180 MM.

Avantages :

- Polisseuse à grand angle à tête plate
- Poignée supplémentaire pour les gauchers ou droitiers
- Diamètre de disque de 180 mm avec enregistrement de type Velcro

Conseil: éponge de polissage (712403292) et disque en peau d'agneau (712403294), disponibles en option



N° de cde	712403290	
N° orig.	PS7	
Vitesse	tpm	2800
Diamètre orbite	mm	180
Consommation d'air 50% intervalle	l/min	400
Pression de travail maximale	bar	6,3
Description	Axe M14x2	
Poids	kg	2,20
Prix	€	214,00

GRIGNOTEUSE DE TÔLE PNEUMATIQUE.

Avantages :

- Poignée composite isolant, à faible vibration
- Résistant aux chocs et pourtant léger

Convient pour :

- Au rayons très courts ou des matériaux rugueux comme le fer ondulé
- La découpe, le poinçonnage et le découpage sous la forme d'un matériau en feuille
- La carrosserie de voitures et le modélisme



N° de cde	712404550	
N° orig.	BN PRO	
Largeur de coupe	mm	5
Capacité de coupe - tôle d'acier	mm	1,2
Capacité de coupe - plaque d'aluminium	mm	1,6
Vitesse de coupe	frappes/min	2600
Consommation	l/min	200
Poids	kg	1,10
Prix	€	106,00

POINÇONNEUSE PNEUMATIQUE 2 EN 1 - 5 MM.

Avantages :

- Avec boîtier composite, plastique antichoc pour un faible poids
- Poignée ergonomique isolant contre le froid et les vibrations

Convient pour :

- Déposer des tôles dans la construction de la carrosserie
- Une épaisseur de tôle maximale de 1,2 mm
- Diamètre des trous de 5 mm, par exemple pour le soudage par points



N° de cde	712404800	
N° orig.	LAG PRO	
Largeur de coupe	mm	5
Capacité de coupe - tôle d'acier	mm	1,2
Capacité de coupe - plaque d'aluminium	mm	1,2
Poids	kg	1,50
Prix	€	127,00

MINI POLISSEUSE PNEUMATIQUE PSM3 PRO AVEC DISQUE VELCRO ET ÉPONGES.

Avantages :

- Appareil compact et pratique pour les travaux minutieux
- Vitesse variable; poignée en plastique pour une bonne isolation
- Évacuation de l'air par la poignée, pas de dispersion des poussières
- Fixation du disque par Vercro

Livrée de série avec:

- Disque Velcro ø 76 mm, éponge dure 90 mm (712403281),
- Éponge douce 90 mm (712403282), disque en peau d'agneau 80 mm (712403283)



N° de cde	712403280	
N° orig.	PSM 3 PRO	
Vitesse	tpm	2000
Diamètre orbite	mm	80
Consommation d'air 50% intervalle	l/min	340
Pression de travail maximale	bar	6,3
Description	axe M6	
Poids	kg	0,75
Prix	€	225,00

COUPEAU À PARE-BRISE PNEUMATIQUE POUR LA DÉCOUPE ET LE PONÇAGE DANS LA CARROSSERIE, LE BOIS ET D' AUTRES APPLICATIONS.

Avantages :

- Avec levier de sécurité contre la mise en marche accidentelle
- Très silencieux avec le tuyau d'évacuation
- Utilisable également avec des disques abrasifs.

Convient pour :

- Découper des pare-brise et vitres de voiture et d' autres connexions adhésives
- Sablage de divers endroits inaccessibles

Livré de série avec:

- Ensemble de trois lames pour coupeau à pare-brise: 37mm droite, 47mm droite décalée et 48mm courbe de décalage décalée
- Boîtier en plastique de haute qualité

Conseil: en option divers coupeaux et têtes de broyage disponibles



N° de cde	712404850	✖
N° orig.	SZ PRO	
Vitesse	1/min	20.000
Pression de travail	bar	6.3
Consommation d'air	l/min	280
Poids	kg	0,80
Prix	€	208,00

DÉBOSSSEUR PNEUMATIQUE.

Avantages :

- Aspiration de la carrosserie par dépression après raccordement à l'air comprimé
- Débosselage sans effort

Convient pour :

- Idéal pour les réparations de carrosseries

Livré avec :

- 3 ventouses différentes Ø 60, 120 et 150 mm
- Tuyau d'alimentation avec vanne à boisseau sphérique



N° de cde	712402700	✖
N° orig.	DBH	
Raccord	pouce	1/4
Consommation d'air 50% intervalle	mm	250 l/m
Poids	kg	1,00
Prix	€	242,00

ACCESSOIRES POUR COUPEAU À PARE-BRISE PNEUMATIQUE SZ PRO.

Développez votre outil multi pneumatique avec les accessoires suivants:

- Différents coupeaux en U, incurvés, déportés
- Lames de scie diamant
- Papier de verre
- Grattoirs



N° de cde	Description	Prix €
712404865	Coupeau 8 mm décalé des bords	19,50
712404861	Coupeau 18 mm forme U courbé	29,50
712404868	Coupeau 24 mm forme U	27,50
712404866	Coupeau 35 mm droite cranté	21,50
712404862	Coupeau 36 mm forme-U courbé	35,50
712404864	Coupeau 90 mm forme-U courbé	40,50
712404874	Lame droite 40x33.5 mm 18TPI	5,53
712404876	Lame conique 40x65mm 14TPI	6,41
712404870	Lame ronde 81 mm 20TPI	5,42
712404872	Lame segmentée 81mm 20TPI	4,97
712404881	Kit de montage pour patin de ponçage	3,43
712404880	Patin de ponçage velcro Delta	10,50
712404882	Papier de verre velcro Delta Gr40	1,77
712404884	Papier de verre velcro Delta Gr80	1,88
712404886	Papier de verre velcro Delta Gr120	1,88

MINI SCIE PNEUMATIQUE CARROSSERIE.

Avantages :

- Pratique, **petite version 145 mm**
- Guidage sécurisé par d'arrêt de l'archet
- Conduit d'évacuation d'air à l'arrière de la poignée
- Très silencieux grâce à un tuyau d'échappement silencieux
- Levier de sécurité contre l'activation accidentelle
- Boîtier composite en plastique résistant aux chocs pour un faible poids

Convient pour :

- Couper par exemple plastiques, bois, aluminium et plexiglass
- Idéal pour les entreprises automobiles, les ateliers de réparation, les ateliers de carrosserie, le travail des métaux et le travail de la tôle
- Pour **des petits espaces**

Livrée en standard avec:

- 1 lame de scie bimétallique TPI18
- 1 lame de scie bi-métal TPI24

Conseil: Jeu de 5 limes 712404645, jeu de 3 scies TPI18 712404608, jeu de 3 scies TPI24 712404610, jeu de 3 scies TPI34 712404614



N° de cde	712404640	✖
N° orig.	2404640	
Consommation d'air	l/m	200
Vitesse	tpm	7500
Course	mm	10
Capacité de coupe - tôle d'acier	mm	1.2
Pression de travail	bar	6.3
Raccord d'air	G (R)	1/4"
Poids	kg	0,50
Prix	€	183,00

SCIE PNEUMATIQUE CARROSSERIE.

Avantages :

- Guidage sécurisé par d'arrêt de l'archet
- Conduit d'évacuation d'air à l'arrière de la poignée
- Très silencieux grâce à un tuyau d'échappement silencieux
- Levier de sécurité contre l'activation accidentelle
- Boîtier composite en plastique résistant aux chocs pour un faible poids

Convient pour :

- Couper par exemple plastiques, bois, aluminium et plexiglass
- Idéal pour les entreprises automobiles, les ateliers de réparation, les ateliers de carrosserie, le travail des métaux et le travail de la tôle
- Petits espaces

Conseil: Jeu de 5 limes 5 mm 712404650, jeu de 3 scies TPI18 712404608, jeu de 3 scies TPI24 712404610, jeu de 3 scies TPI34 712404614



N° de cde	712404630	
N° orig.	2404630	
Consommation d'air	l/m	200
Vitesse	tpm	5000
Course	mm	10
Capacité de coupe - tôle d'acier	mm	1.6
Pression de travail	bar	6.3
Raccord d'air	G (R)	1/4"
Poids	kg	0,75
Prix	€	83,50

DÉROUILLEUR À AIGUILLES PNEUMATIQUE.

Avantages :

- Longue durée de vie grâce aux aiguilles en acier spécial
- Étroit et compact
- Forme droite avec 12 aiguilles individuelles de 3 mm
- Boîtier métallique robuste

Convient pour :

- L'élimination de la corrosion, la peinture de soudage, de la peinture ou des résidus de béton sur les surfaces dures / métalliques
- Idéal pour dérouillage et nettoyage
- Difficile d'atteindre des endroits tels que des fissures

Conseil: Tête d'aiguille remplaçable. 712402625



N° de cde	712402620	
N° orig.	NE PRO	
Consommation d'air	l/min	170
Taux d'impact	rpm	3800
Longueur aiguille / ø	mm	125 / 3
Pression de travail	bar	6.3
Vibration	m/s ²	16
Raccord d'air	G (R)	1/4"
Poids	kg	1,00
Prix	€	136,00

SCIE CARROSSERIE À AIR COMPRIMÉ.

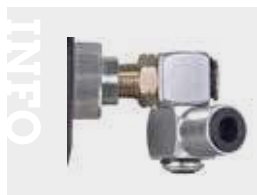
Avantages :

- Guidage sécurisé par d'arrêt de l'archet
- Conduit d'évacuation d'air à l'arrière de la poignée avec joint articulé
- Très silencieux grâce à un tuyau d'échappement silencieux
- Levier de sécurité contre l'activation accidentelle
- Boîtier **complet en composite** résistant aux chocs pour un faible poids

Convient pour :

- Couper par exemple plastiques, bois, aluminium et plexiglass
- Idéal pour les entreprises automobiles, les ateliers de réparation, les ateliers de carrosserie, le travail des métaux et le travail de la tôle

► NEW



N° de cde	712404670	
N° orig.	US-C PRO	
Consommation d'air	l/m	133
Vitesse	tpm	9500
Course	mm	10
Capacité de coupe - tôle d'acier	mm	1.6
Capacité de coupe - plaque d'aluminium	mm	3.2
Pression de travail	bar	6.2
Raccord d'air	G (R)	1/4"
Poids	kg	0,54
Dimensions (L x l x h)	mm	257x40x78
Prix	€	229,00

DÉROUILLEUR À AIGUILLES PNEUMATIQUE.

Avantages :

- Poignée ergonomique modèle pistolet
- Longue durée de vie grâce à des aiguilles en acier spécial
- Avec 19 aiguilles individuelles de 3 mm
- Poignée isolée et de l'air d'échappement de l'avant

Convient pour :

- L'élimination de la corrosion, des scories de soudage, de peinture ou de résidus de béton sur des surfaces dures,
- Zones difficiles d'accès tels que des fissures

Conseil: tête d'aiguille remplaçable. 712402605



N° de cde	712402640	
N° orig.	NP PRO	
Consommation d'air	l/min	170
Taux d'impact	rpm	3200
Longueur aiguille / ø	mm	180 / 3
Pression de travail	bar	6.3
Vibration	m/s ²	17
Raccord d'air	G (R)	1/4"
Poids	kg	2,60
Prix	€	248,00

BURINEUR UNIVERSEL PNEUMATIQUE AVEC 5 BURINS.

Avantages :

- Burineur léger et maniable
- Le raccord hexagonal **empêche la rotation** des burins
- Poignée ergonomique caoutchoutée, isolant du froid et des vibrations
- Raccord rapide

Convient pour :

- Utilisation universelle, **petits travaux**

Livré de série avec :

- Étui de rangement pratique
- Burin
- Burin plat
- Burin pointu
- Burin coupe tôle
- Burin universel
- Ressort et barette de l'huile



N° de cde	712402200	
N° orig.	MHU	
Consommation d'air	l/min	280
Taux d'impact	rpm	3000
Lame	mm	10
Pression de travail	bar	6.3
Raccord d'air	G (R)	1/4"
Poids	kg	1,60
Prix	€	92,50

BURINEUR PNEUMATIQUE PROFESSIONNEL AVEC 5 BURINS.

Avantages :

- burineur léger et maniable
- L'hexagone **empêche la rotation** des burins
- Poignée ergonomique, à froid isolante et contre les vibrations
- Boîtier composite
- Raccord rapide

Convient pour :

- Utilisation universelle dans l'enlèvement de carreaux, ciselure dans la construction et dans le secteur de la carrosserie
- Une **longue version professionnelle** pour tous les travaux sur la construction des systèmes de carrosserie et électriques

Livré de série avec:

- Étui de rangement pratique.
- Burin, burin plat, burin pointu, burin plat large, burin universel
- Ressort et **mandrin à serrage rapide**



N° de cde	712402300	
N° orig.	MHB PRO	
Consommation d'air	l/min	240
Taux d'impact	rpm	2200
Lame	mm	10
Pression de travail	bar	6.3
Raccord d'air	G (R)	1/4"
Poids	kg	2,00
Prix	€	134,00

BURINEUR PNEUMATIQUE PROFESSIONNEL AVEC 5 BURINS.

Avantages :

- burineur léger et maniable
- L'hexagone **empêche la rotation** des burins
- Poignée ergonomique, à froid isolante et contre les vibrations
- Avec **une technique anti-vibration et anti-recul équilibrée**
- Boîtier composite
- Raccord rapide

Convient pour :

- Idéal pour les travaux de construction (maçonnerie, briques, béton cellulaire)
- Version **professionnelle**

Livré de série avec:

- Boîtier de rangement pratique de haute qualité
- Burin, burin plat, burin pointu, burin plat large, burin universel
- Ressort et **mandrin à changement rapide** pour un changement facile et rapide des ciseaux



N° de cde	712402400	
N° orig.	MHV PRO	
Consommation d'air	l/min	280
Taux d'impact	rpm	2500
Lame	mm	10
Pression de travail	bar	6.3
Raccord d'air	G (R)	1/4"
Poids	kg	2,40
Prix	€	225,00

BURINEUR ROBUSTE PNEUMATIQUE AVEC 3 BURINS DE 12,7 MM.

Avantages :

- Burineur robuste
- Le raccord hexagone **empêche la rotation** des burins
- Poignée ergonomique, isolant du froid et des vibrations
- Avec **anti-vibration équilibrée et technique anti-recul**
- Boîtier composite
- raccord rapide

Convient pour :

- Idéal pour les travaux de démolition (casser des murs ouverts et travaux de rénovation)
- Version **professionnelle**

Livré de série avec :

- Burin plat
- Burin pointu
- Burin plat large
- Ressort



N° de cde	712402500	
N° orig.	MHA PRO	
Consommation d'air	l/min	380
Taux d'impact	rpm	3600
Lame	mm	12.7
Pression de travail	bar	6.3
Raccord d'air	G (R)	1/4"
Poids	kg	2,80
Prix	€	293,00

TUYAU D'AIR FLEXAIR AVEC RACCORDS RAPIDES 10/20 M.

Avantages :

- Flexible en **PVC renforcé de fibres de polyester**
- Extrêmement flexible même à basse température
- Longueurs **10/20 M avec raccords rapides Euro**
- Particulièrement résistant à l'air comprimé contaminé par l'huile



N° de cde	712105610	712105420	712105520
N° orig.	PSW106	PSW206	PSW209
Longueur	m 10	20	20
Diamètre interne	mm 6	6	9
Diamètre externe	mm 10,7	10,7	14,5
Pression maximale	bar 15	15	15
Poids	kg 0,90	0,90	2,80
Prix	€ 16,50	23,50	28,50

TUYAU D'AIR SPIRALE STANDARD. MODÈLE D'ENTRÉE.

Avantages :

- En **polyuréthane**
- Avec **raccord rapide** et **raccord enfichable**.
- 3 longueurs différentes
- Pression 8 Bar
- Connection: 1/4" G

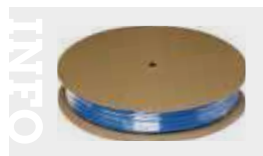


N° de cde	712115605	712115608	712115610
N° orig.	STSS610M5	STSS608M75	STSS812M10
Longueur	m 5	7,5	10
Diamètre interne	mm 6	6	8
Diamètre externe	mm 8	10	12
Pression maximale	bar 8	8	8
Poids	kg 0,23	0,30	0,85
Prix	€ 10,50	14,50	23,50

TUYAU D'AIR COMPRIMÉ DE QUALITÉ EN POLYURÉTHANE.

Avantages :

- Qualité **polyuréthane**
- 10 m avec **raccords rapides Euro**
- Version 50 m sans raccord
- Extrêmement souple, même à basse et haute température (-40°C à +75°C)
- Qualité **professionnelle**



N° de cde	N° orig.	Longueur	Diamètre interne	Diamètre externe	Pression maximale	Poids	Prix
		m	mm	mm	bar	kg	€
712106910	PUPRO812/10	10	8,5	12	15	2,00	45,50
712106950	PUPRO812/50	50	8,5	12	15	4,58	138,00
712106960	PUPRO1015/50	50	10	15	15	4,58	191,00
712106970	PUPRO1319/50	50	13	19	15	4,58	381,00

TUYAU D'AIR FLEXAIR 50 M.

Avantages :

- Flexible en **PVC renforcé de fibres de polyester**
- Extrêmement flexible même à basse température
- Longueur **50 M sans raccords rapides**
- Particulièrement résistant à l'air comprimé contaminé par l'huile



N° de cde	712105650	712105950	712105703
N° orig.	PSW506	PSW509	PSW5013
Longueur	m 50	50	50
Diamètre interne	mm 6	9	13
Diamètre externe	mm 10,7	14,5	19
Pression maximale	bar 15	15	15
Poids	kg 3,85	6,70	10,00
Prix	€ 34,50	49,50	75,50

TUYAU D'AIR SPIRALÉ DE QUALITÉ. SÉRIE PRO.

Avantages :

- En **polyuréthane PU**
- Avec **raccord rapide, rotatif 360°** et **raccord enfichable**
- Grande flexibilité et résistance à la torsion
- Petit diamètre d'enroulement
- Empêche la perte de débit suite aux torsions : section transversale garantie sans déperdition
- Les extrémités droites permettent le couplage et découplage facile, ainsi que le travail sans torsion
- Raccord 1/4" G



N° de cde	712105850	712105852
N° orig.	QSS58M6	QSS6510M6
Longueur	m 6	6
Diamètre interne	mm 5	6,5
Diamètre externe	mm 8	10
Raccord	pouce 1/4	1/4"
Pression maximale	bar 8	8
Poids	kg 0,40	0,40
Prix	€ 31,50	33,50

INFO

Consultez l'offre complète actualisée



Surfez sur www.vynckier.biz/outils-pneumatiques